



H. AYUNTAMIENTO DE
GUASAVE

DIRECCIÓN GENERAL DE OBRAS Y
SERVICIOS PÚBLICOS

DIRECCIÓN DE PLANEACIÓN
URBANA

PRESIDENTE MUNICIPAL:
DR. MARTÍN DE JESÚS AHUMADA QUINTERO

DIRECTOR GENERAL DE OBRAS Y SERVICIOS PÚBLICOS:
ARQ. ESAU LÓPEZ BOJORQUEZ

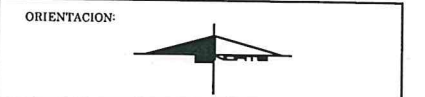
DIRECTOR DE PLANEACIÓN URBANA:
ARQ. MIGUEL JORGE WONG ORTEGA

LEVANTÓ:
ING. CARLOS ROBERTO ROMERO ARCADIA
Carlos Roberto Romero Arcadia

DIBUJÓ:
Flores Burgos Jesus Anel
ARQ. JESUS ANEL FLORES BURGOS

FECHA:
ENERO/2023

ESCALA:
S/E

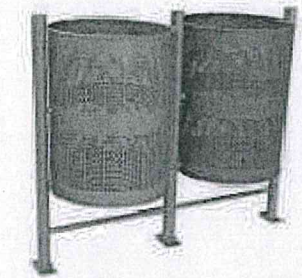
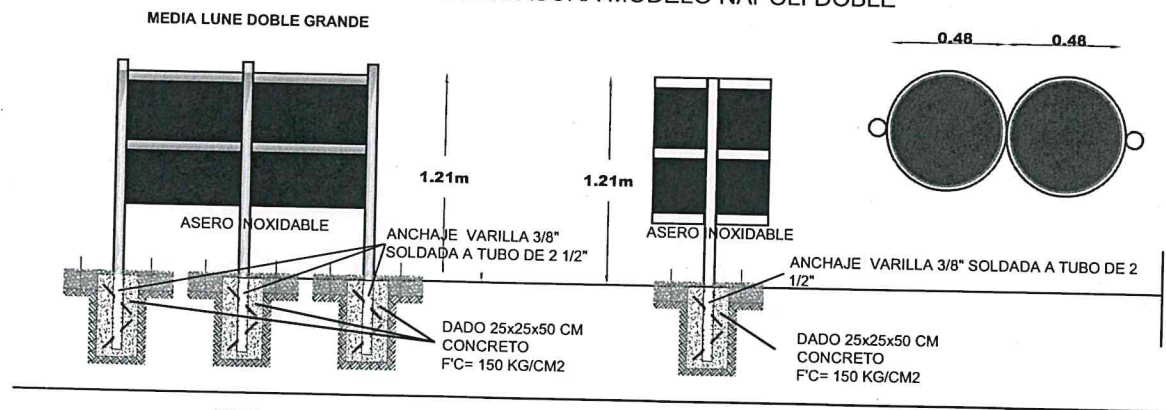


LOCALIZACIÓN:

CONTENIDO:
CONSTRUCCION DE PLAZUELA Y PARQUE

LOCALIDAD:
CAMPO 38 CANAL ALTO, GUASAVE, SIN.

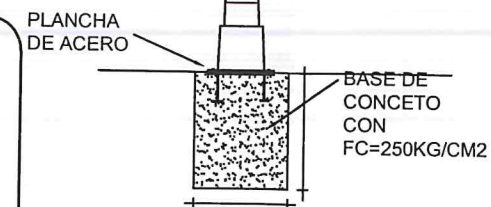
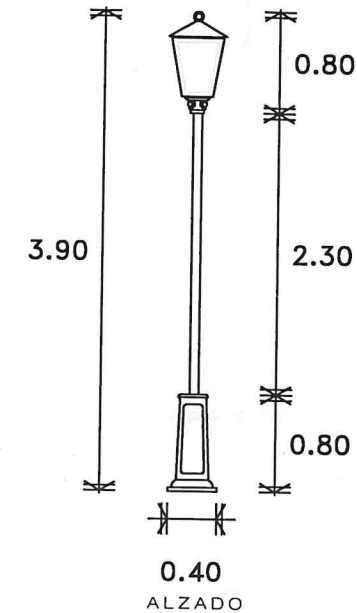
BOTE DE BASURA MODELO NAPOLI DOBLE



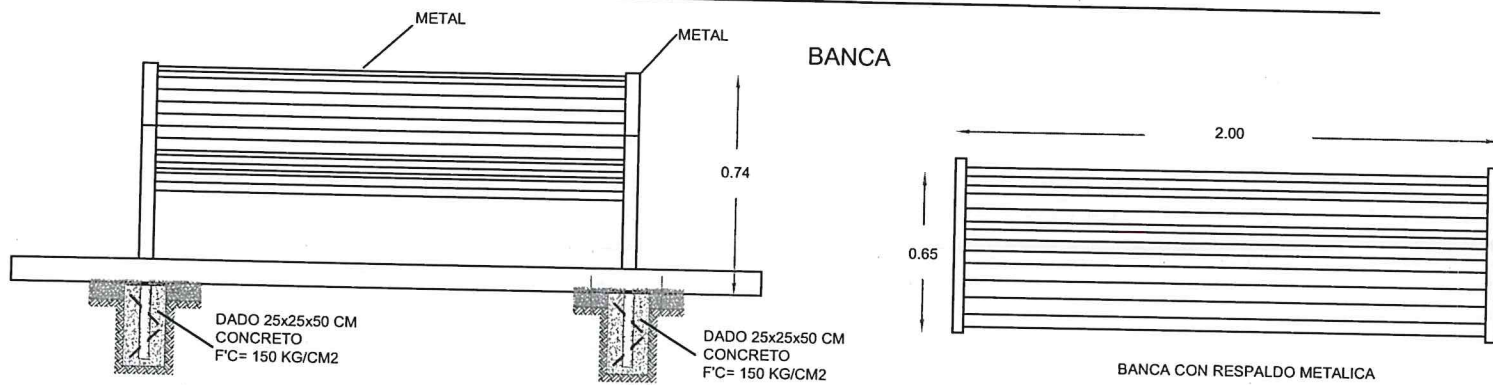
BOTE DE BASURA NAPOLI



PLANTA



DETALLE DE ARBORTANTE METALICO S/E.



BANCA INCLUYENTE-LOGAN

MOBILIARIO AREA DE JUEGOS

MOBILIARIO DE GIMNASIO

RESBALADILLA

Planta

Alzado

Descripcion: Largo: 2.00mts. Ancho: 2.00mts. Alto: 3.50 mts.

1 PZA.

COLUMPIO DOBLE

Planta

Alzado

Descripcion: Largo: 3.18mts. Ancho: 1.30mts. Alto: 2.30 mts.

1 PZA.

E5AROS-TUB.90 x .85 x 1.83 M. (AROS EN BASE TUBULAR)

Planta

Alzado

(Prensa en Pecho y Espalda en Base Tubular)

Planta

Alzado

SUBE Y BAJA DOBLE

Planta

Alzado

Descripcion: Largo: 2.70 mts. Ancho: 0.57 mts. Alto: 0.85 mts.

1 PZA.

PASAMANOS RECTO

Planta

Alzado

1 PZA.

(ABDOMEN DOBLE EN BARRA)

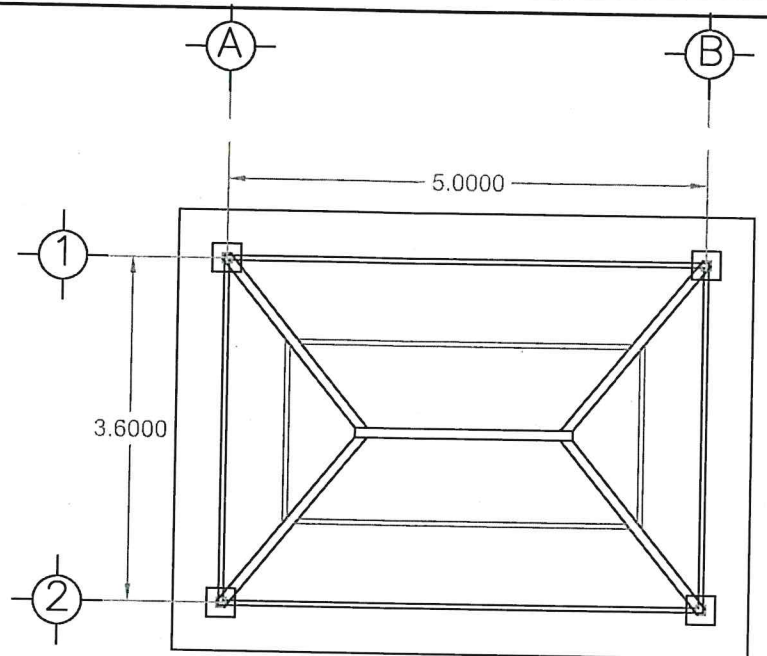
Planta

Alzado

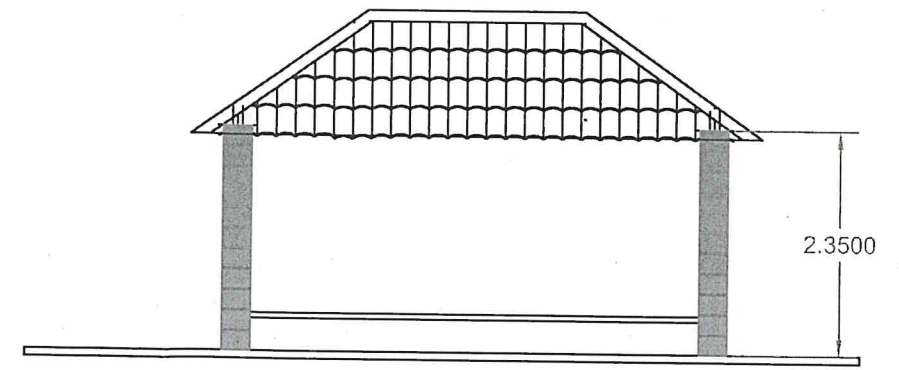
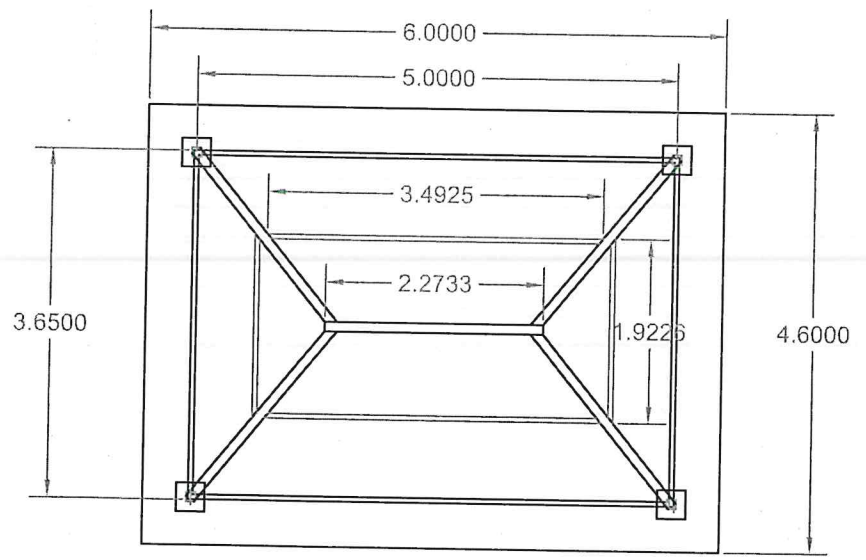
E12ELI-TUB 1.10 x .50 x 1.45 M. (ELIPTICA SENCILLA)

Planta

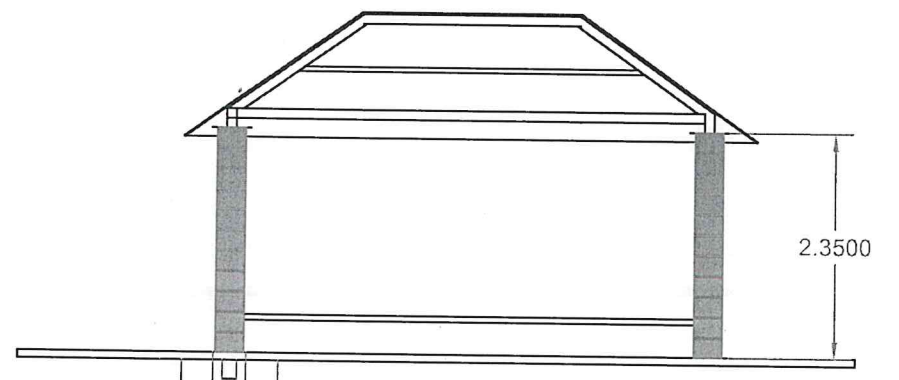
Alzado



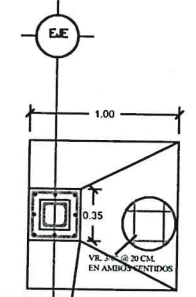
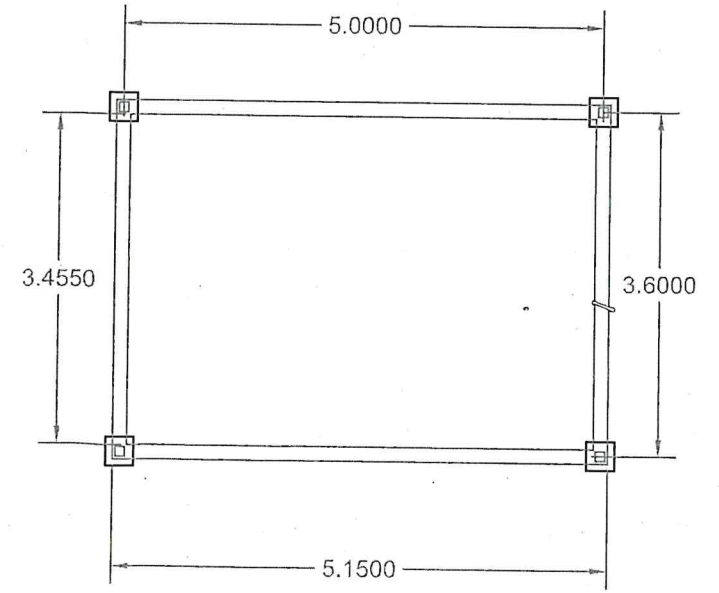
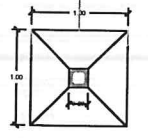
PLANTA ARQUITECTONICA



ALZADO FRONTAL



ALZADO FRONTAL



DETALLE DE ZAPATA AISLADA

DIAMO DE CONCRETO ARMADO
Ø 3180.34 CON 4 VR. 1/2"
Y EST. 1/4" Ø 20 CM
CONCRETO F' = 300 KG/CM²



H. AYUNTAMIENTO DE
GUASAVE

DIRECCIÓN GENERAL DE OBRAS Y
SERVICIOS PÚBLICOS

DIRECCIÓN DE PLANEACIÓN
URBANA

PRESIDENTE MUNICIPAL:
DR. MARTÍN DE JESÚS AHUMADA QUINTERO

DIRECTOR GENERAL DE OBRAS Y SERVICIOS PÚBLICOS:
ARQ. ESAU LÓPEZ BOJORQUEZ

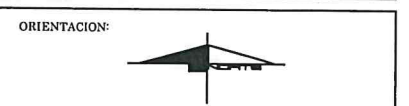
DIRECTOR DE PLANEACIÓN URBANA:
ARQ. MIGUEL JORGE WONG ORTEGA

LEVANTÓ:
ING. CARLOS ROBERTO ROMERO ARCADIA
Carlos R. Romero

DIBUJÓ:
Flores Burgos
Jesus Anel
ARQ. JESUS ANEL FLORES BURGOS

FECHA:
ENERO/2023

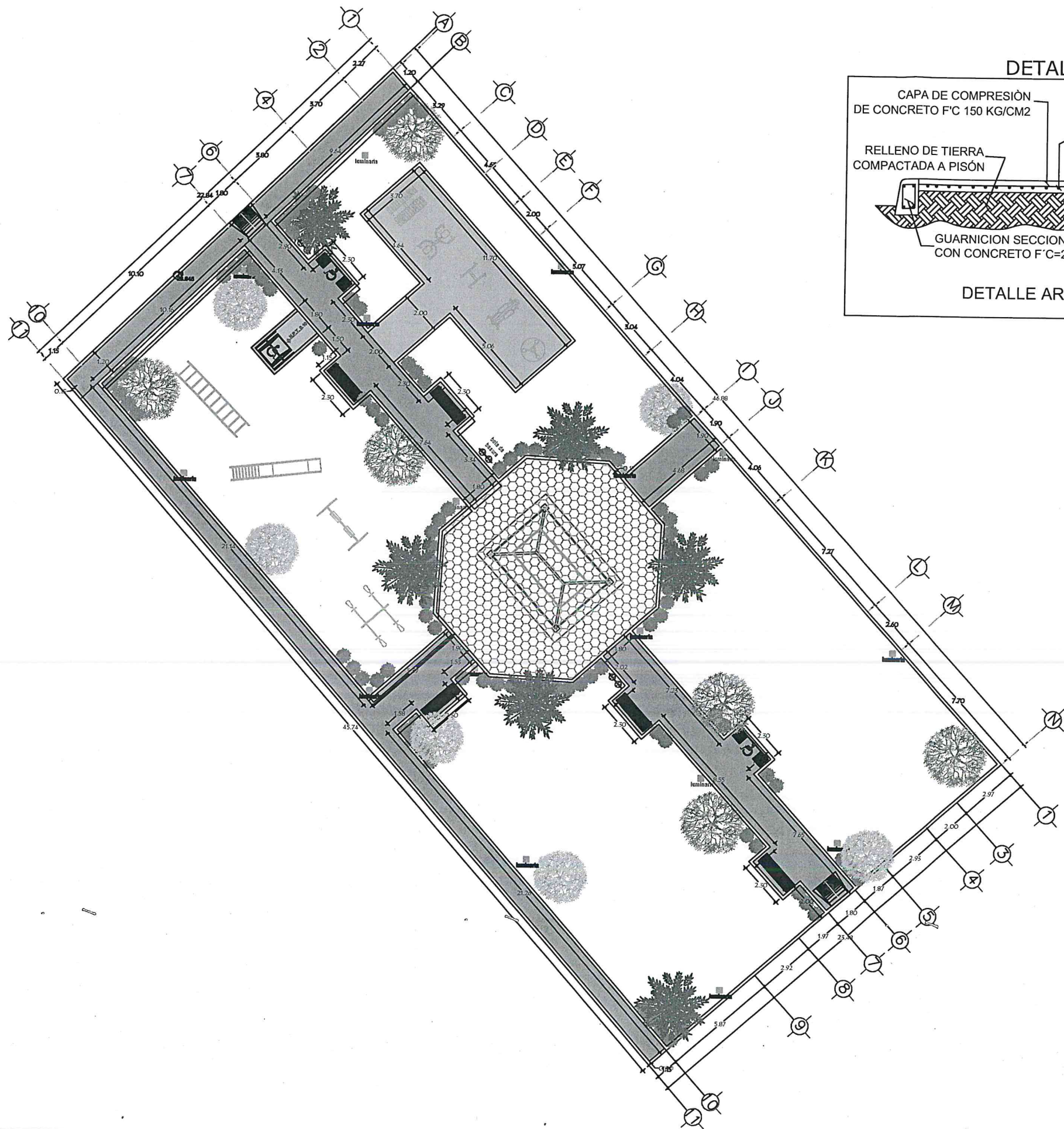
ESCALA:
S/E



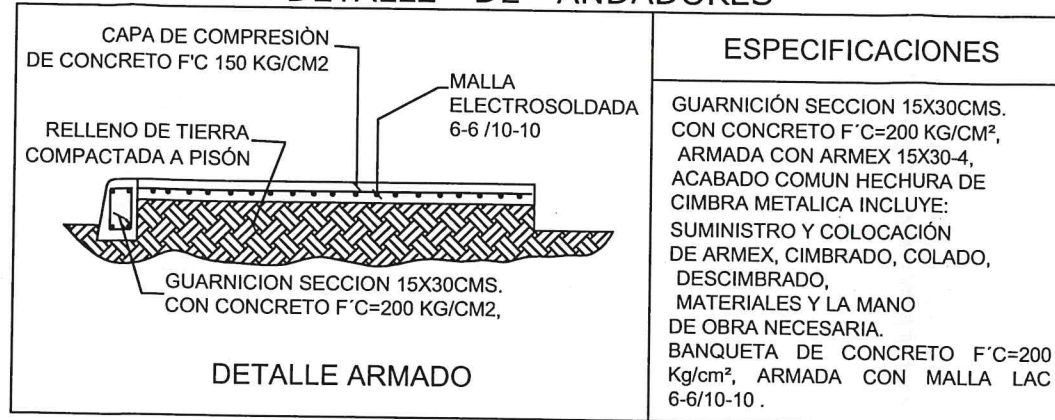
LOCALIZACIÓN:

CONTENIDO:
CONSTRUCCION DE PLAZUELA Y PARQUE

LOCALIDAD:
CAMPO 38 CANAL ALTO, GUASAVE, SIN.



DETALLE DE ANDADORES



ESPECIFICACIONES

GUARNICIÓN SECCION 15X30CMS. CON CONCRETO F'C=200 KG/CM², ARMADA CON ARMEX 15X30-4, ACABADO COMUN HECHURA DE CIMBRA METALICA INCLUYE: SUMINISTRO Y COLOCACIÓN DE ARMEX, CIMBRADO, COLADO, DESCIMBRADO, MATERIALES Y LA MANO DE OBRA NECESARIA. BANQUETA DE CONCRETO F'C=200 Kg/cm², ARMADA CON MALLA LAC 6-6/10-10.

DETALLE ARMADO

SIMBOLOGÍA

VEGETACIÓN	NOMBRE	PIEZAS
	DURANTA	105
	ÁRBOL FLOR DE MAYO	6
	ÁRBOL FLOR DE MAYO	6
	PALMA COLA DE ZORRO	6

MOBILIARIO INCLUYENTE

RAMPA

BANCA INCLUYENTE-LOGAN

*No incluye silla de ruedas

COLUMPIO INCLUYENTE

N.P.T. 0.10



H. AYUNTAMIENTO DE GUASAVE

DIRECCIÓN GENERAL DE OBRAS Y SERVICIOS PÚBLICOS

DIRECCIÓN DE PLANEACIÓN URBANA

PRESIDENTE MUNICIPAL:
DR. MARTÍN DE JESÚS AHUMADA QUINTERO

DIRECTOR GENERAL DE OBRAS Y SERVICIOS PÚBLICOS:
ARQ. ESAU LÓPEZ BOJORQUEZ

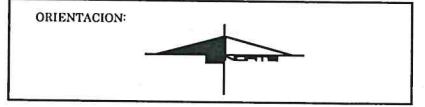
DIRECTOR DE PLANEACIÓN URBANA:
ARQ. MIGUEL JORGE WONG ORTEGA

LEVANTÓ:
ING. CARLOS ROBERTO ROMERO ARCADIA
Carlos Roberto Romero Arcadia

DIBUJÓ:
Flores Burgos Jesus Anel
ARQ. JESUS ANEL FLORES BURGOS

FECHA:
ENERO/2023

ESCALA:
S/E



LOCALIZACIÓN:

CONTENIDO:
CONSTRUCCION DE PLAZUELA Y PARQUE

LOCALIDAD:
CAMPO 38 CANAL ALTO, GUASAVE, SIN.