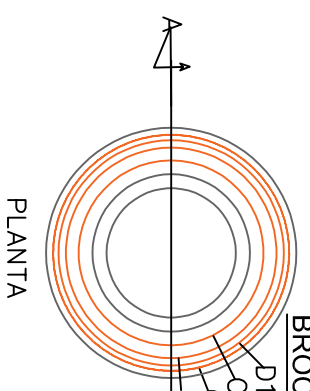


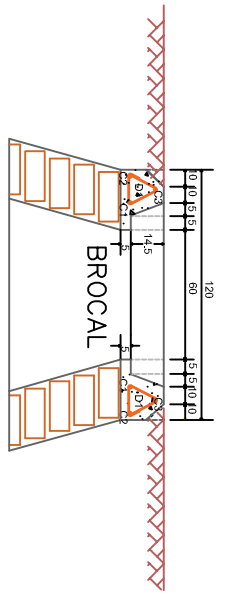
VER DETALLE DE BROCAL Y TAPA

ELEVACION DE PAVIMENTO

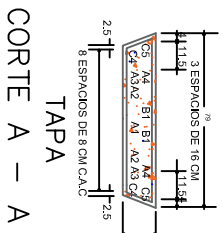
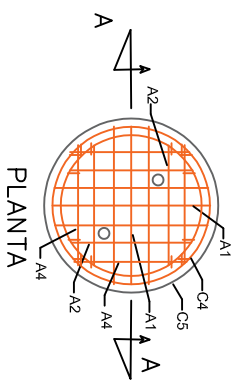
COLADO DE PLANTILLA Y MUROS



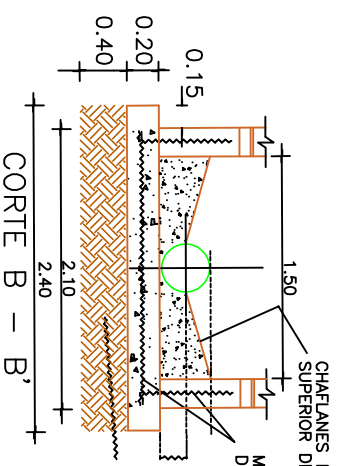
BROCAL DE CONCRETO ARMADO



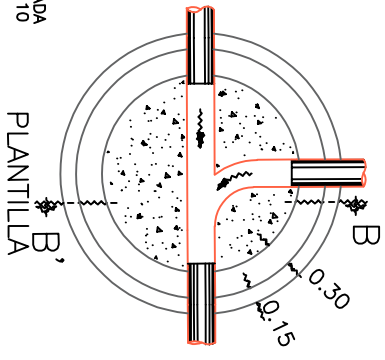
CORTE A - A



CORTE A - A



CORTE B - B'



H. AYUNTAMIENTO DE CONCORDIA, SINALOA

DIRECCION DE OBRAS PUBLICAS

Plano: POZO DE VISITA COMUN

DIRECTOR DE OBRAS PUBLICAS

ARO. MIGUEL ANGEL MORENO RIOS

Obra:

CONSTRUCCION DE SUBCOLECTOR ETAPA DOS SOBRE CANAL PLUVIAL, ENTRE CALLES LA VIA Y BOULEVARD CESAR RAMOS EN LA CABECERA MUNICIPAL, MUNICIPIO DE CONCORDIA, SINALOA.

Fecha: MARZO DE 2022

PRESIDENTE MUNICIPAL

PROFR. RAUL DIAZ BERNAL

No. de plano

5

