



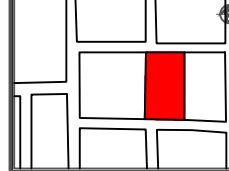
H. AYUNTAMIENTO DE CULIACAN

PROYECTO:

CONSTRUCCION DE TECHUMBRE METALICA PARA CANCHA DE USOS MULTIPLES EN PLAZA DE LA CABECERA DE LA SINDICATURA DE SANALOA, CULIACAN, SINALOA.

CULIACAN, SINALOA.

CROQUIS DE LOCALIZACION:



CONTENIDO:

- DETALLE

OBSERVACIONES:



ARQ. JUAN DE DIOS GAMEZ MENDIVIL PRESIDENTE MUNICIPAL.

ING. ROBERTO ALFONSO ZAZUETA TAPIA GERENTE MUNICIPAL DE OBRAS Y SERVICIOS PUBLICOS

ARQ. ARLETTE DIAZ LEON DIRECTOR DE OBRAS PUBLICAS

ELABORO:

UNIDAD DE EVALUACION TECNICA

REVISO:

UNIDAD DE EVALUACION TECNICA

CLAVE PRESUPUESTO:

TECH2PLAZUELASANALOA

COORDENADAS GEOGRAFICAS:

24°48'05.30"N 107°08'18.13"O

ESCALA:

S/ESC.

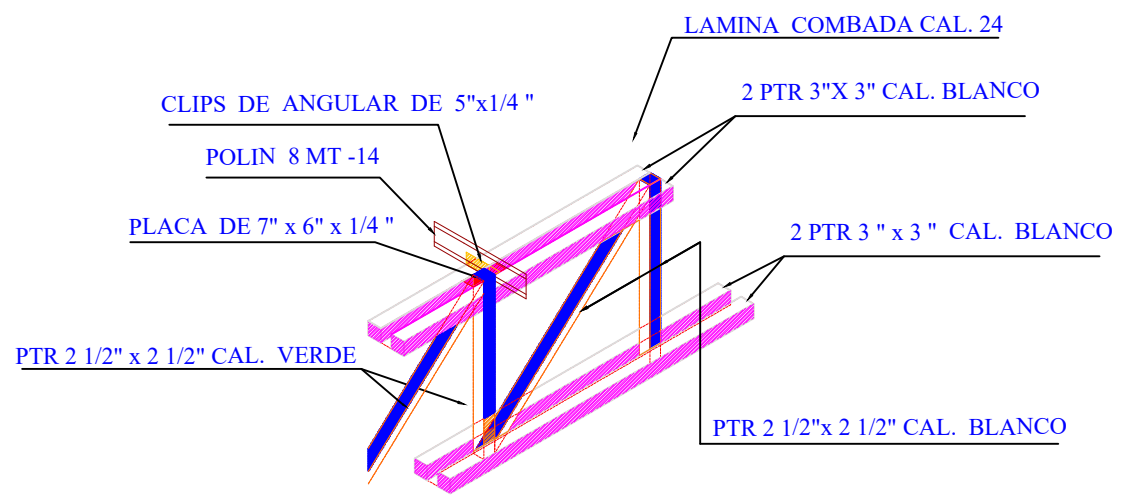
FECHA:

2022

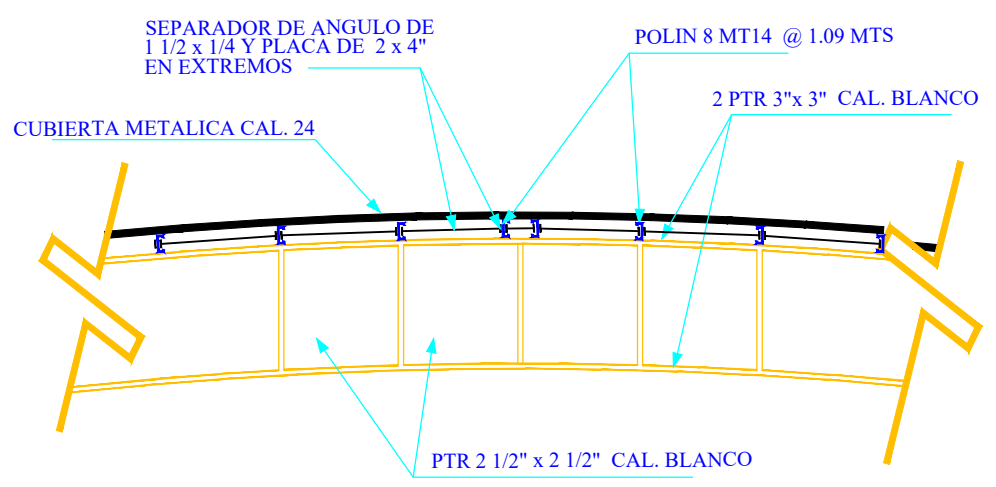
ARCHIVO:

NUMERO DE PLANO:

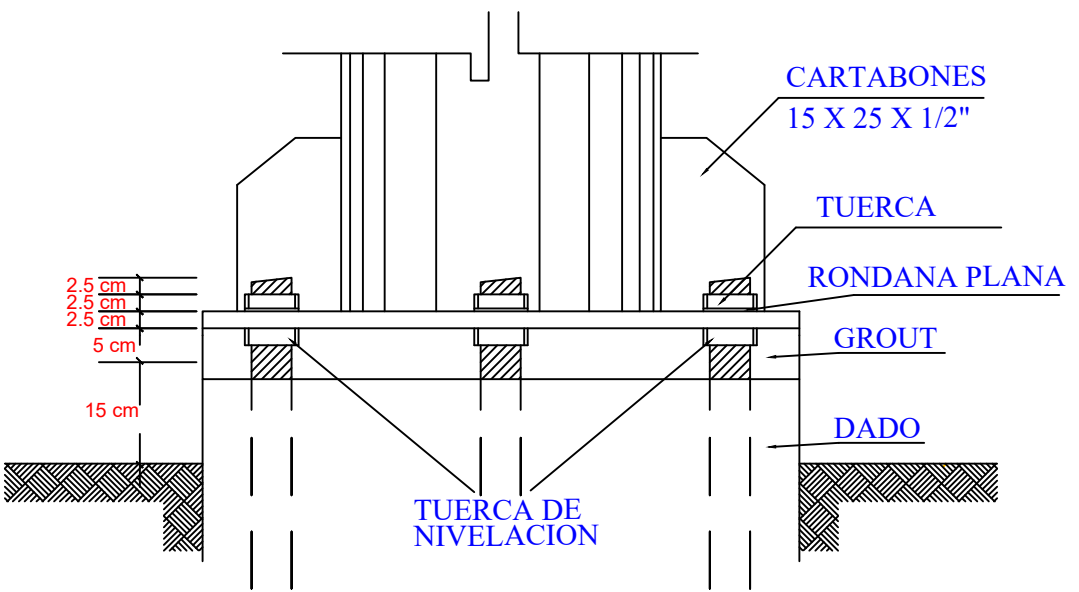
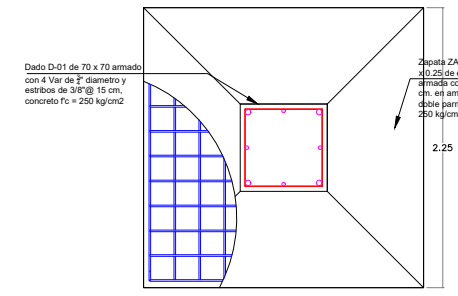
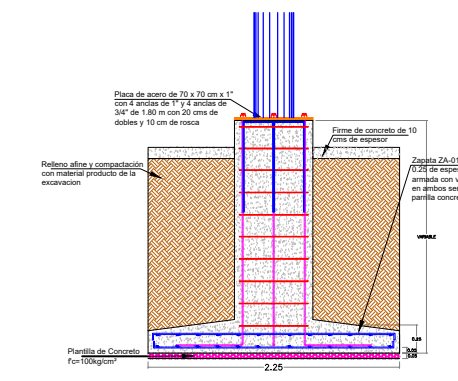
8 DE 11



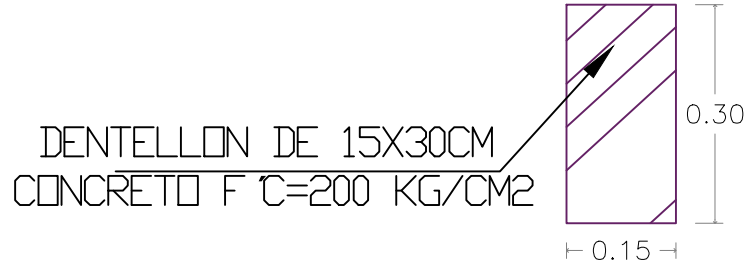
DETALLE "A"



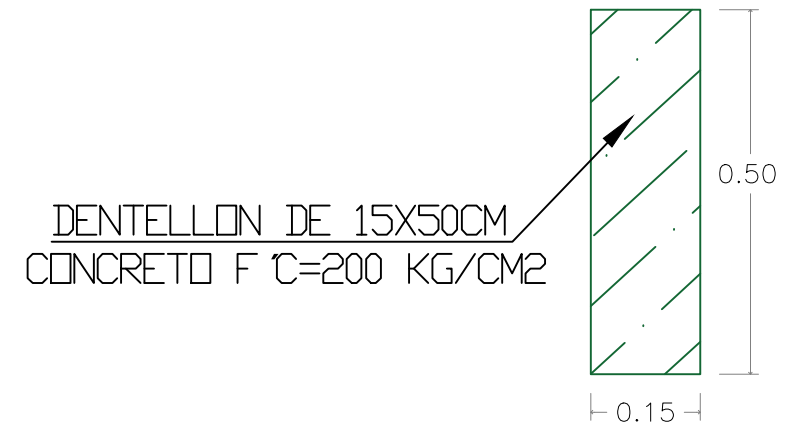
DETALLE DE CABALLETE



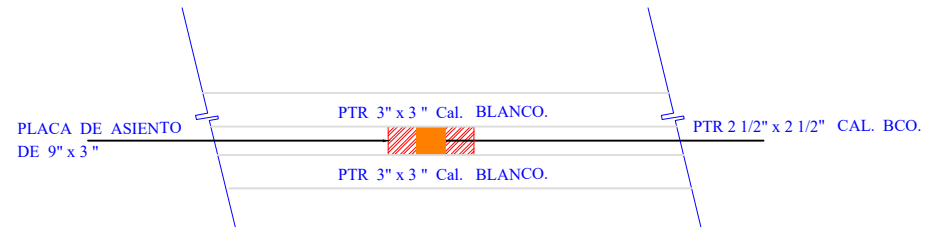
CORTE PLACA BASE



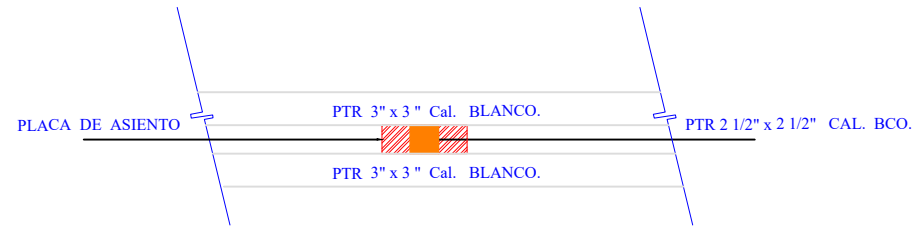
DENTELLON DE 15X30CM CONCRETO F' C=200 KG/CM2



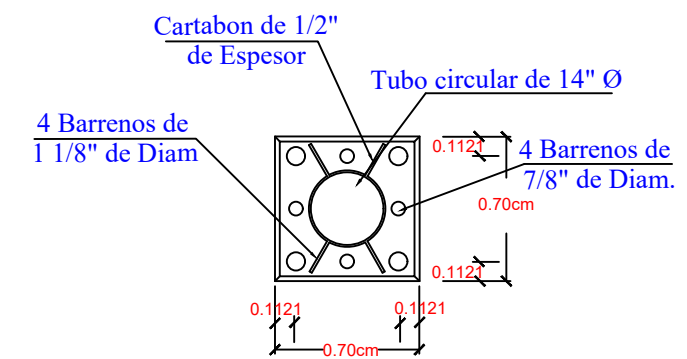
DENTELLON DE 15X50CM CONCRETO F' C=200 KG/CM2



DETALLE DE CUERDAS CUERDA SUPERIOR



DETALLE DE CUERDAS CUERDA INFERIOR



DETALLE PLACA BASE

DETALLE