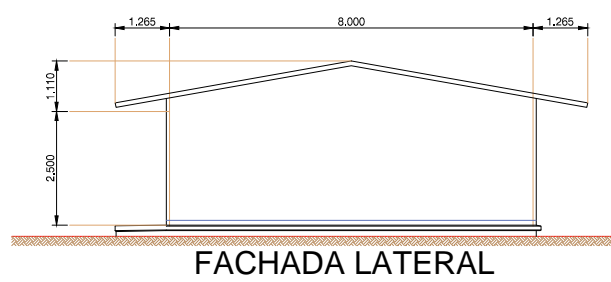
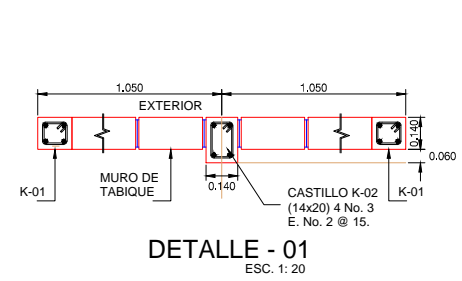


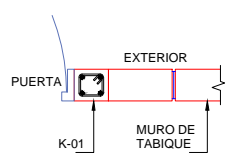
CORTE TRANSVERSAL
ESC. 1:100



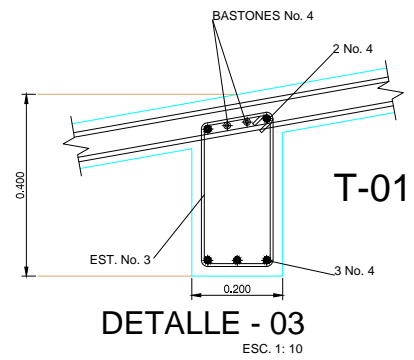
FACHADA LATERAL



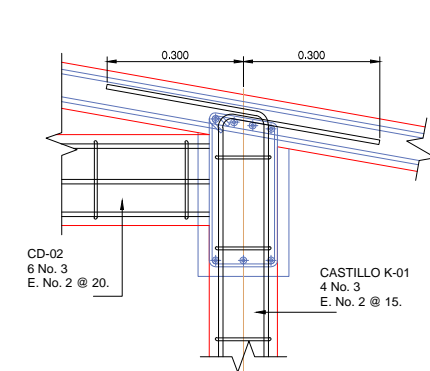
DETALLE - 01
ESC. 1:20



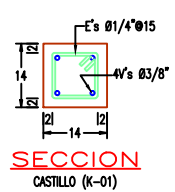
DETALLE - 02
ESC. 1:20



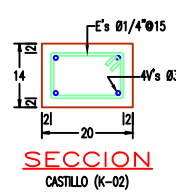
DETALLE - 03
ESC. 1:10



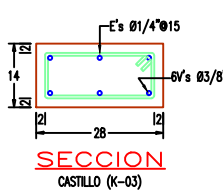
DETALLE - 04
ESC. 1:10



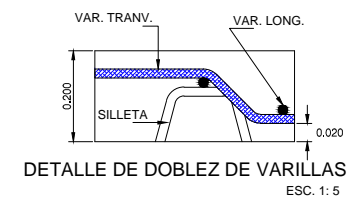
SECCION CASTILLO (K-01)



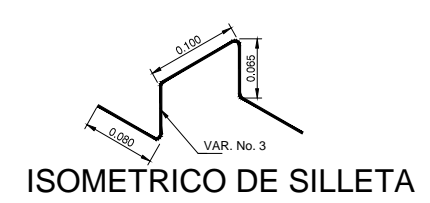
SECCION CASTILLO (K-02)



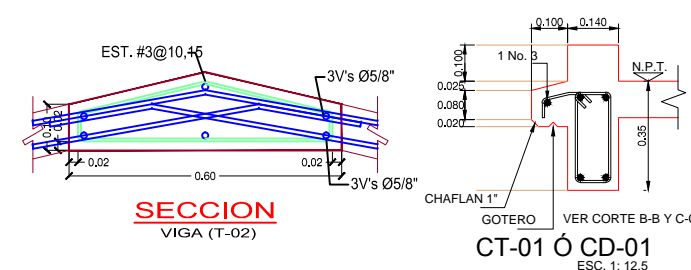
SECCION CASTILLO (K-03)



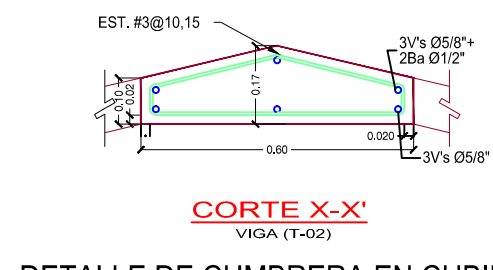
DETALLE DE DOBLEZ DE VARILLAS
ESC. 1:5



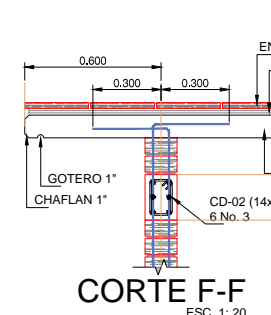
ISOMETRICO DE SILLETA



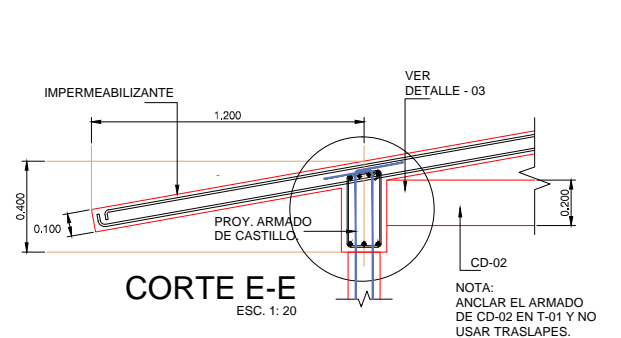
SECCION VIGA (T-02)
ESC. 1:12.5



CORTE X-X'
ESC. 1:10



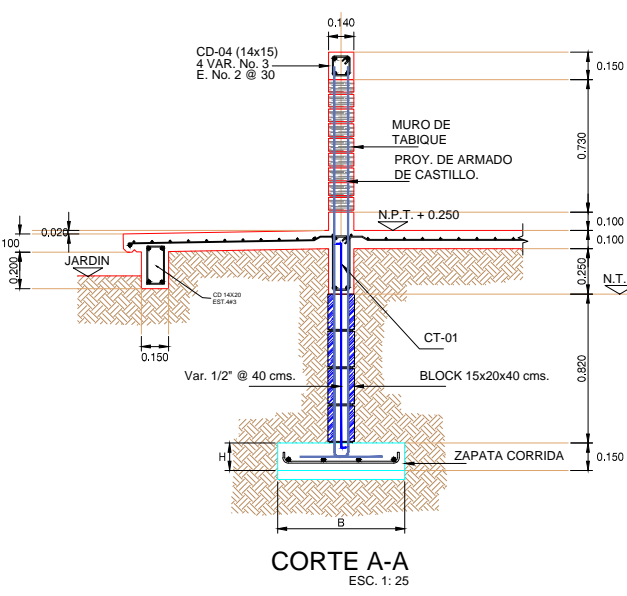
CORTE F-F
ESC. 1:20



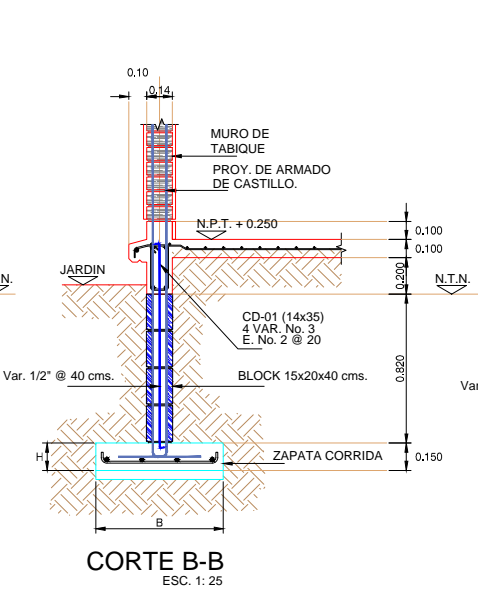
CORTE E-E
ESC. 1:20

NOTA: ANCLAR EL ARMADO DE CD-02 EN T-01 Y NO USAR TRASLAPES.

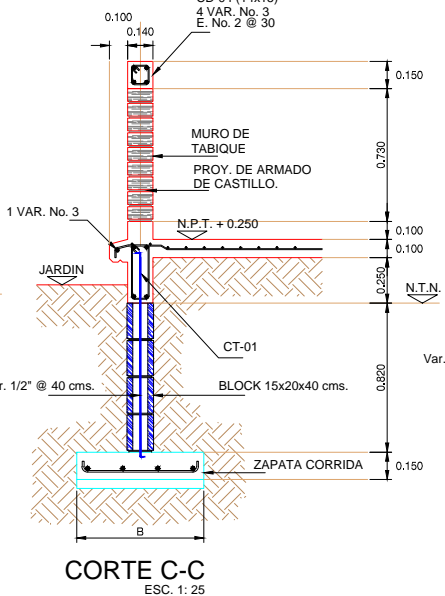
DETALLE DE CUMBRERA EN CUBIERTA CORTE X - X'
ESC. 1:10



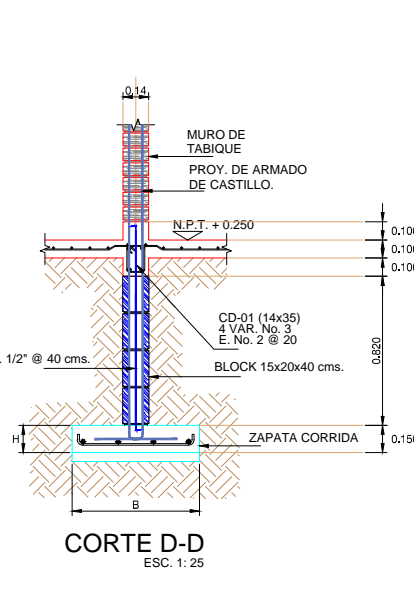
CORTE A-A
ESC. 1:25



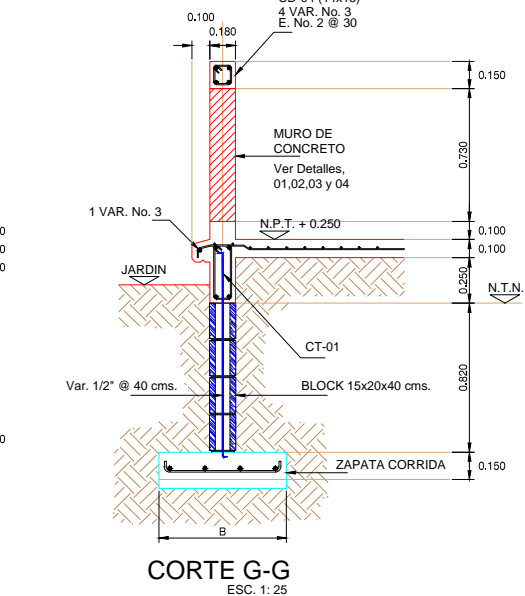
CORTE B-B
ESC. 1:25



CORTE C-C
ESC. 1:25



CORTE D-D
ESC. 1:25



CORTE G-G
ESC. 1:25