



DATOS DEL PROYECTO
 PROPIETARIO: MUNICIPIO DE AHOME
 UBICACIÓN: COBAES 127 ALFONSO G. CALDERON (POBLADO 7), MUNICIPIO DE AHOME SINALOA.

NOTAS GENERALES
 COTAS EN METROS.
 NIVELES EN METROS.
 NO SE TOMARÁN COTAS A ESCALA DE ESTE PLANO.
 LAS COTAS INDICADAS SON A FINES DE ALERJESIA.
 TODAS LAS COTAS Y NIVELES DEBERÁN SER VERIFICADAS EN OBRA POR EL CONTRATISTA.
 CUALQUIER DISCREPANCIA DEBERÁ CONSULTARSE CON LA DIRECCIÓN DEL PROYECTO ASÍ COMO LA INTERPRETACIÓN QUE EL PROPIO CONTRATISTA DE AL DIBUJO.

MODIFICACIONES

NUM.	COMENTARIO:	FECHA:

FIRMAS Y SELLOS

APROBO:

ARQ. JOSÉ CARLOS GRANDÍO NAVARRO
DIRECTOR GENERAL DE OBRAS Y SERVICIOS PÚBLICOS

REVISÓ:

ING. RAEL RIVERA CASTRO
DIRECTOR DE OBRAS PÚBLICAS

ELABORÓ:

ING. RAMIRO JESÚS COTA GASTÉLUM
SUB DIRECTOR TÉCNICO

NOMBRE DEL PROYECTO

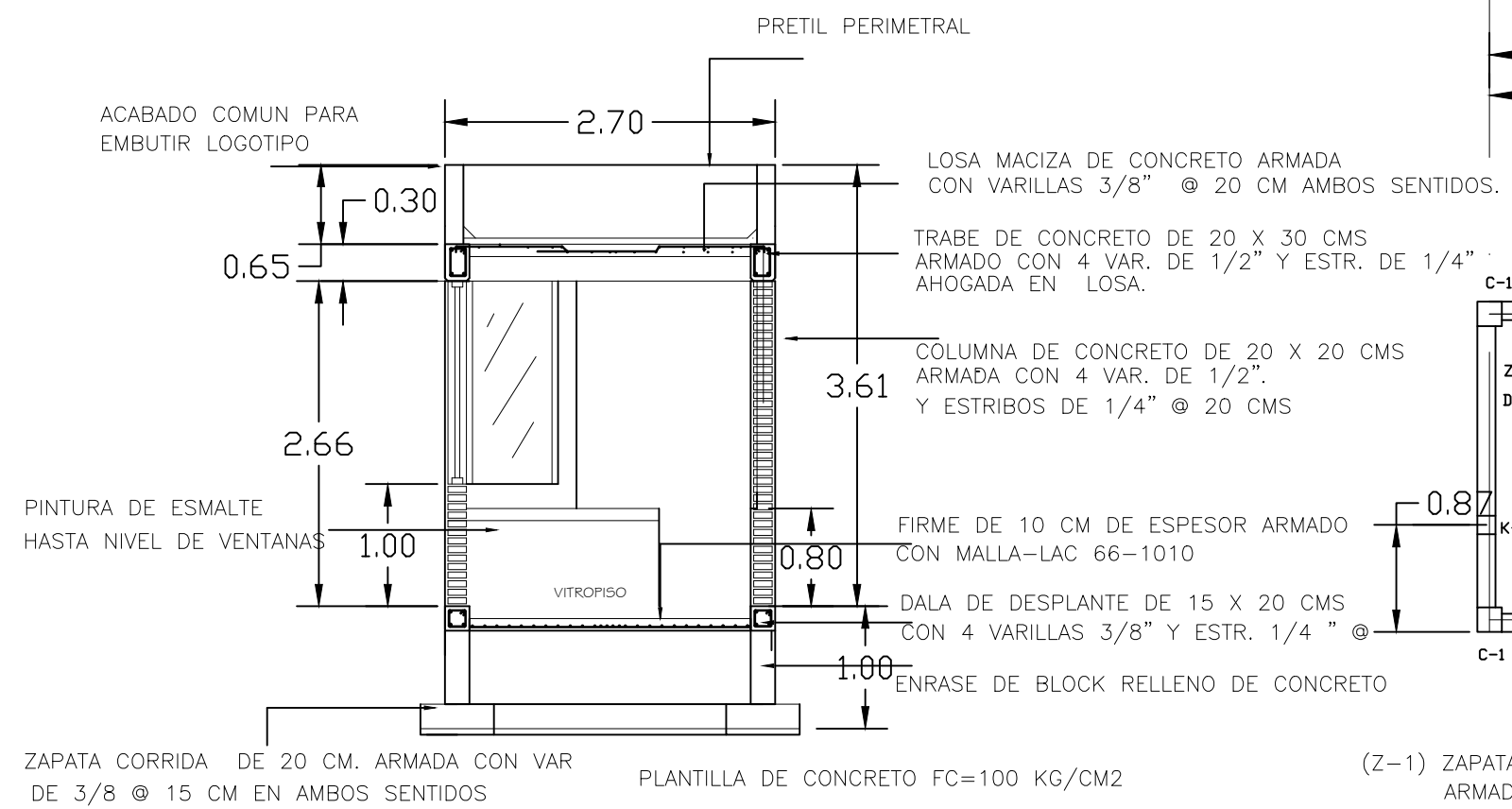
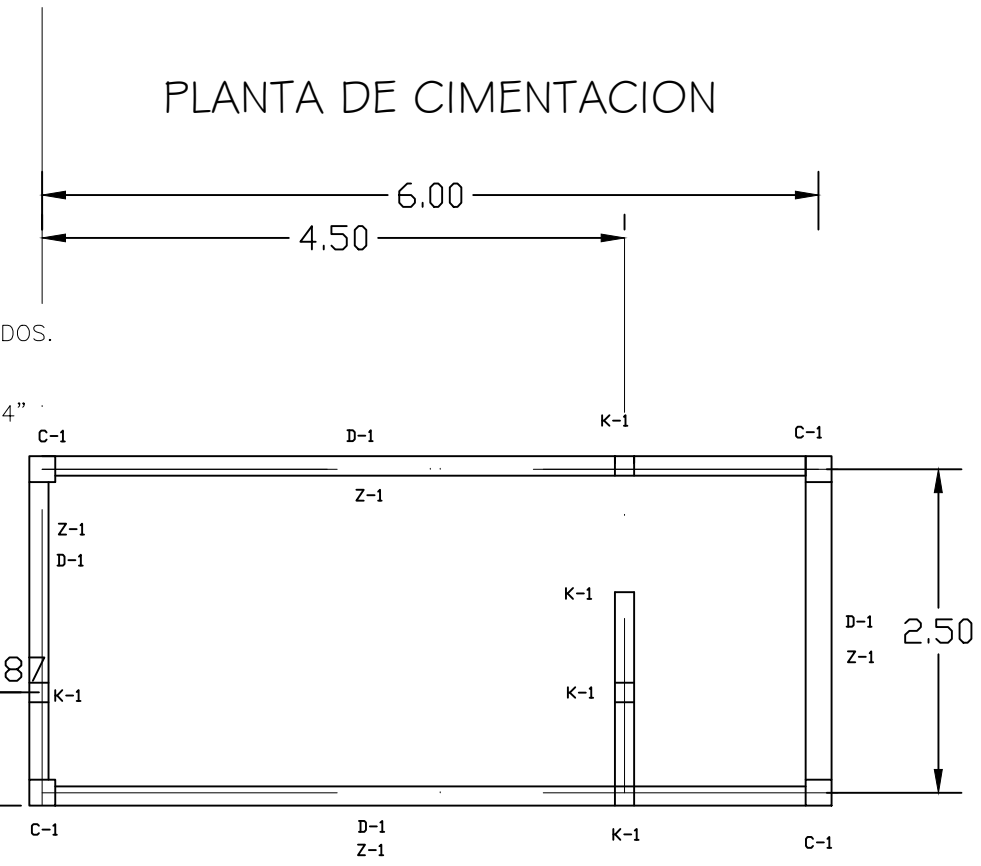
CONSTRUCCIÓN DE PÓRTICO TIPO DE 6.00 X 2.50 MTOS. CERCA PERIMETRAL Y OBRA EXTERIOR EN COBAES 127

CONTENIDO DEL PLANO

CORTES CIMENTACIÓN

FECHA: JULIO 2019 01

PLANTA DE CIMENTACION



CORTE A-A

- (Z-1) ZAPATA CORRIDA DE 0.20 CM ESPESOR ARMADA CON VARILLAS 3/8" @15 CMS. AMBOS SENTIDOS
- (D-1) DALA DE DESPLANTE DE CONCRETO 15 X 20 CMS ARMADA CON 4 VARILLAS 3/8" Y ESTRIBOS 1/4 @ 14 CMS
- (C-1) COLUMNA DE CONCRETO 20x20 CMS ARMADA CON 4 VARILLAS No 4 ", Y ESTRIBOS No. 2 @20 CMS.
- (K-1) CASTILLO DE CONCRETO DE CONCRETO DE 14 X 14 ARMADO CON 4 VARILLAS 3/8" Y ESTRIBOS @ 20 CMS.

ZAPATA CORRIDA DE 20 CM. ARMADA CON VAR DE 3/8 @ 15 CM EN AMBOS SENTIDOS
 PLANTILLA DE CONCRETO FC=100 KG/CM2