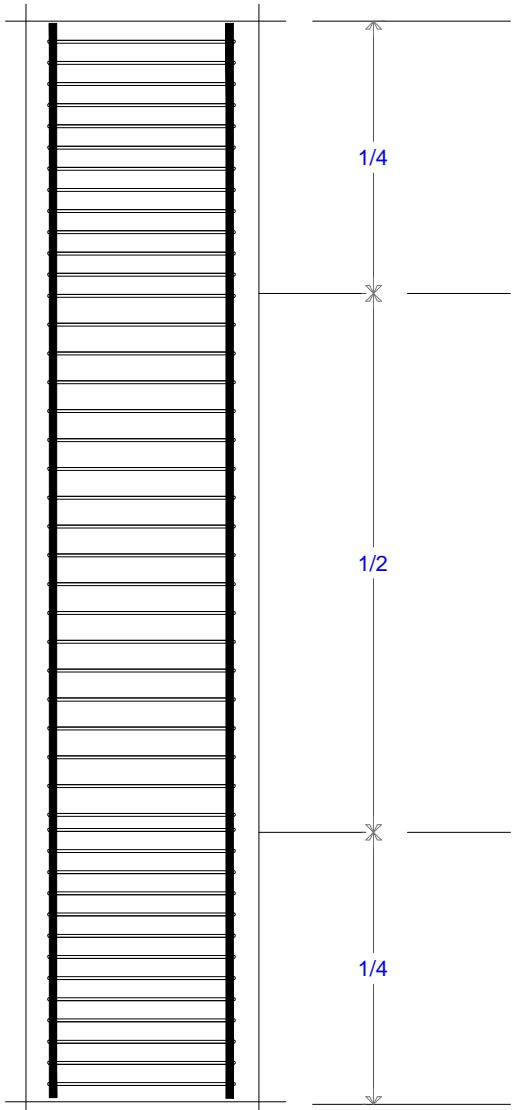
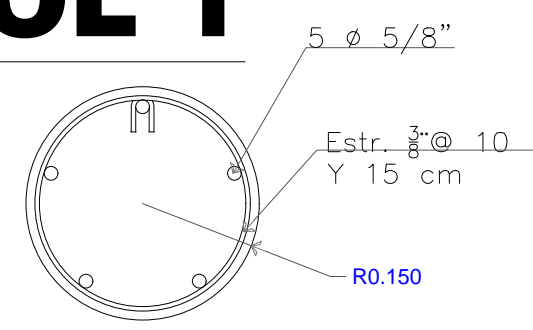
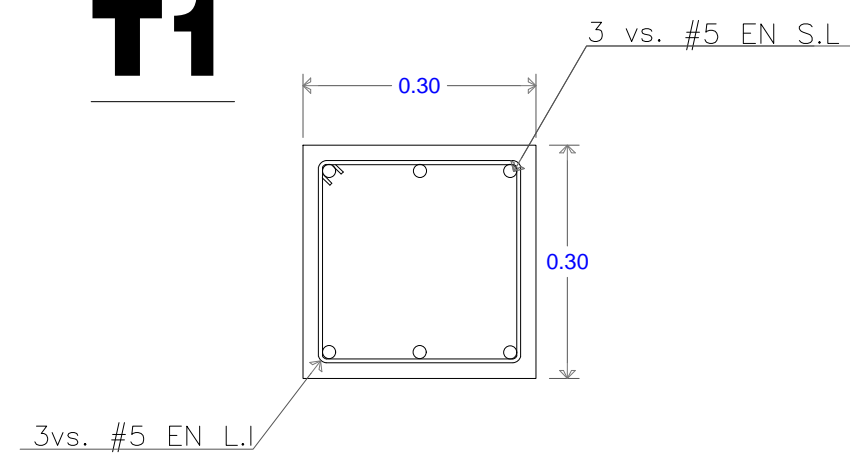


DETALLES ESTRUCTURALES

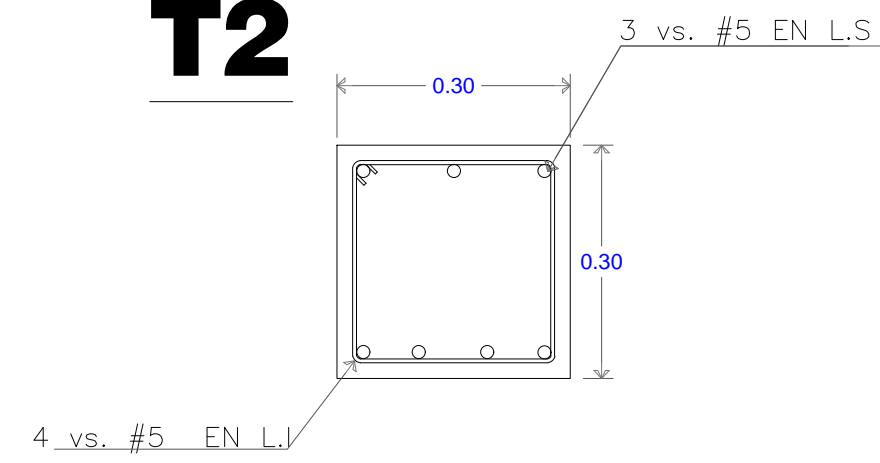
COL 1



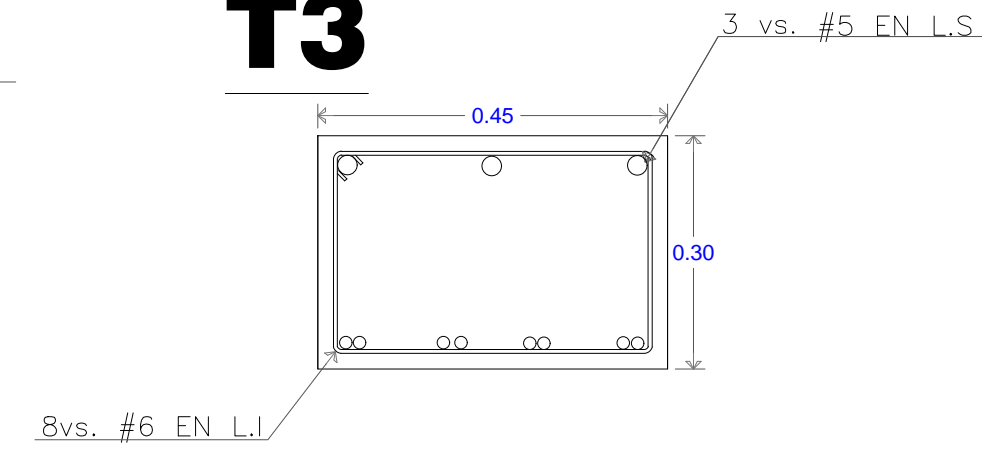
TRABE 1 T1



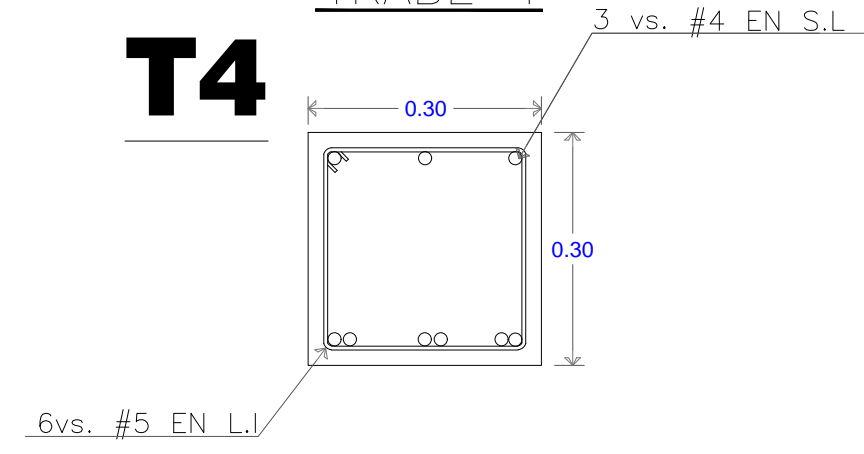
TRABE 2 T2



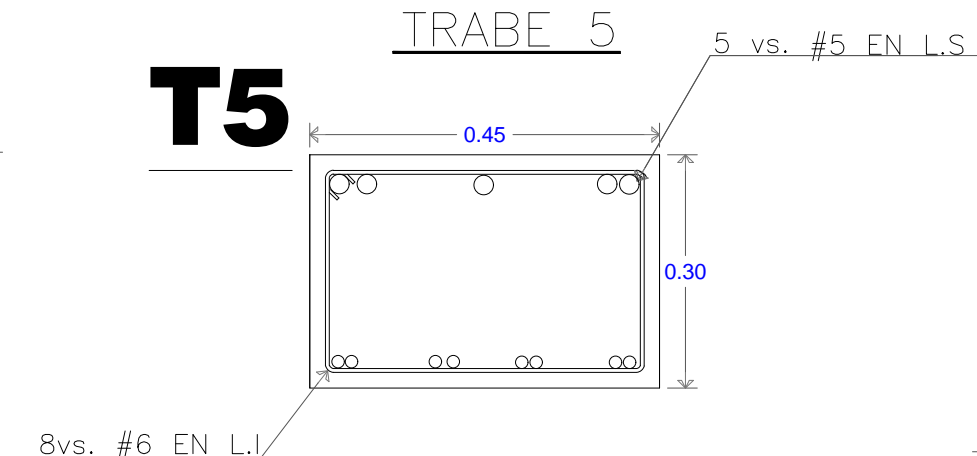
TRABE 3 T3



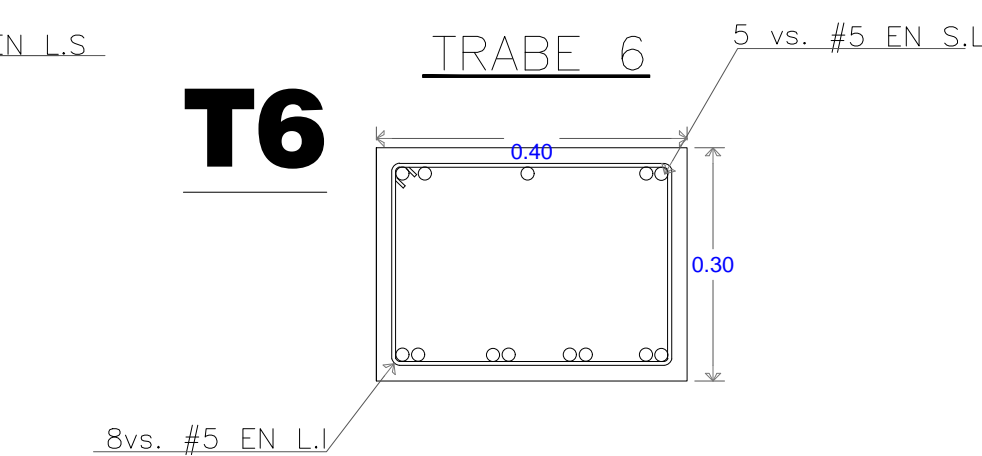
TRABE 4 T4



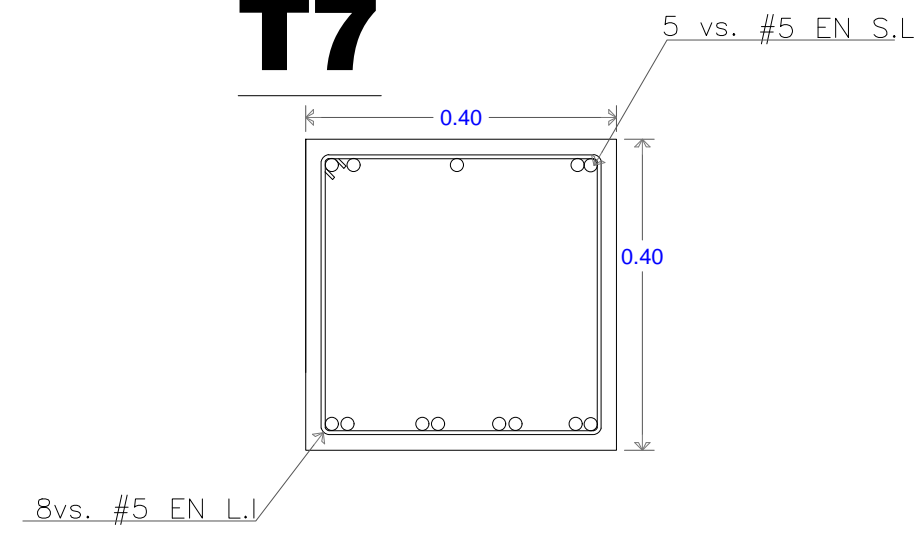
TRABE 5 T5



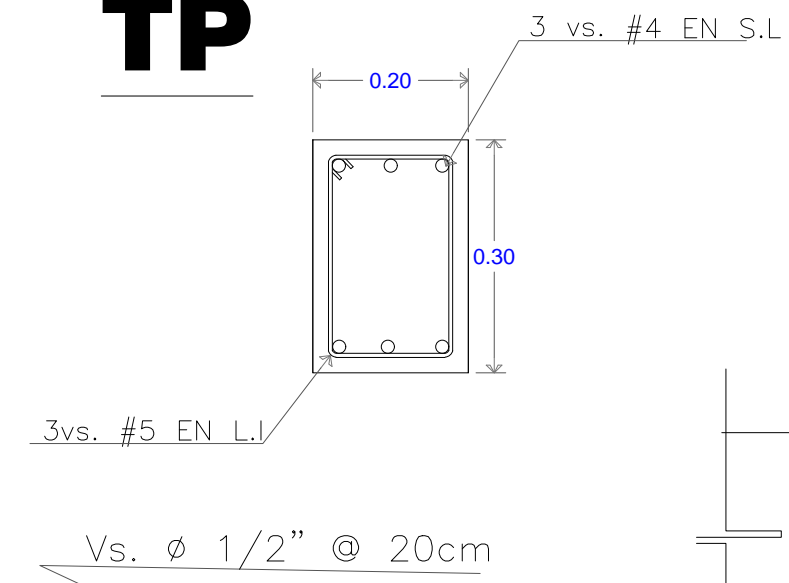
TRABE 6 T6



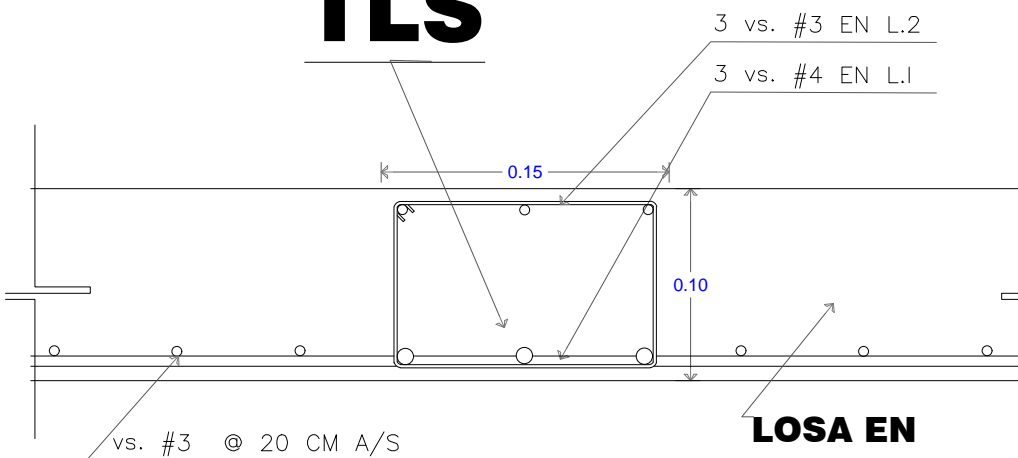
TRABE 7 T7



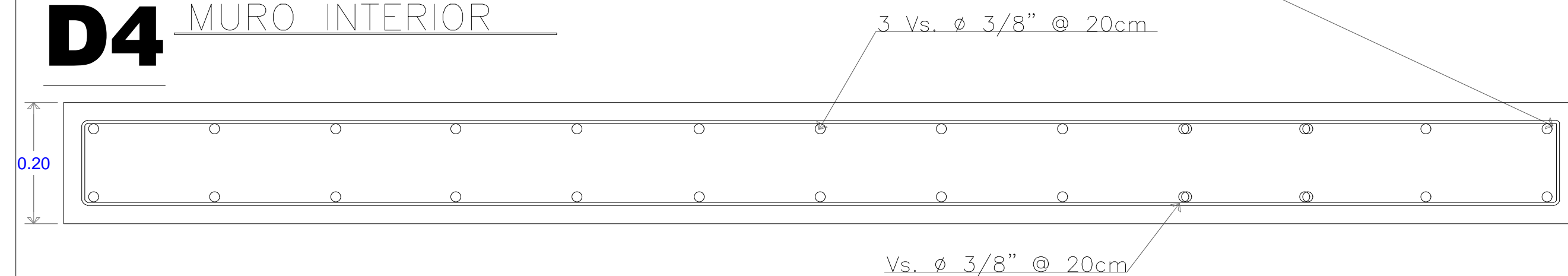
TRABE PERIMETRAL TP



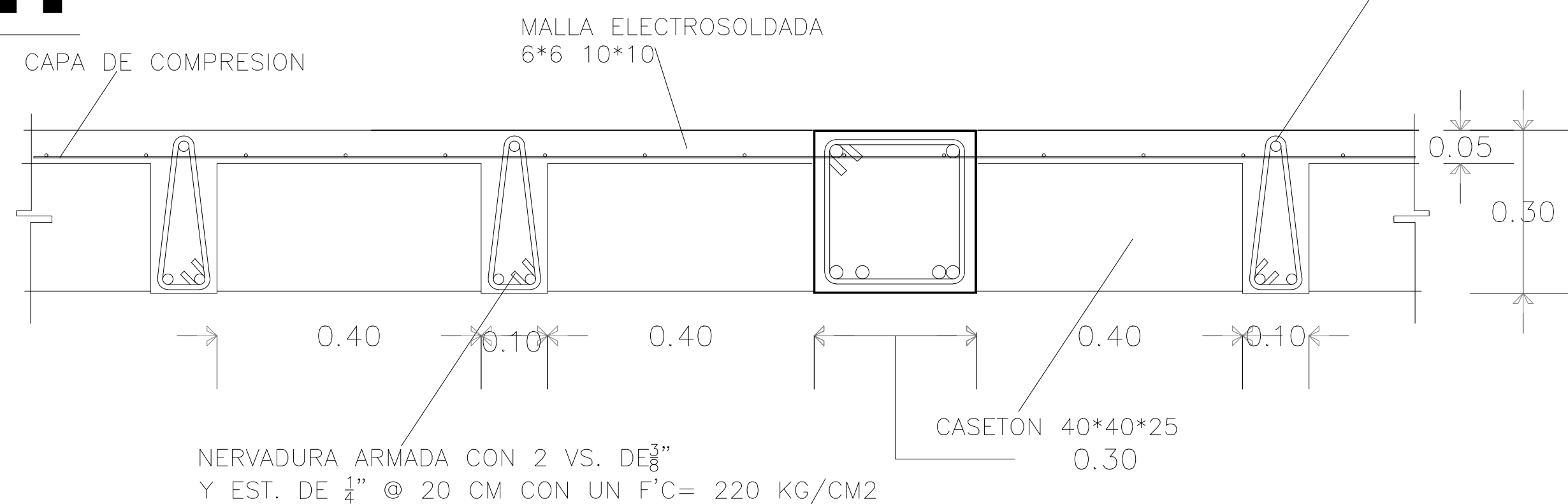
TLS



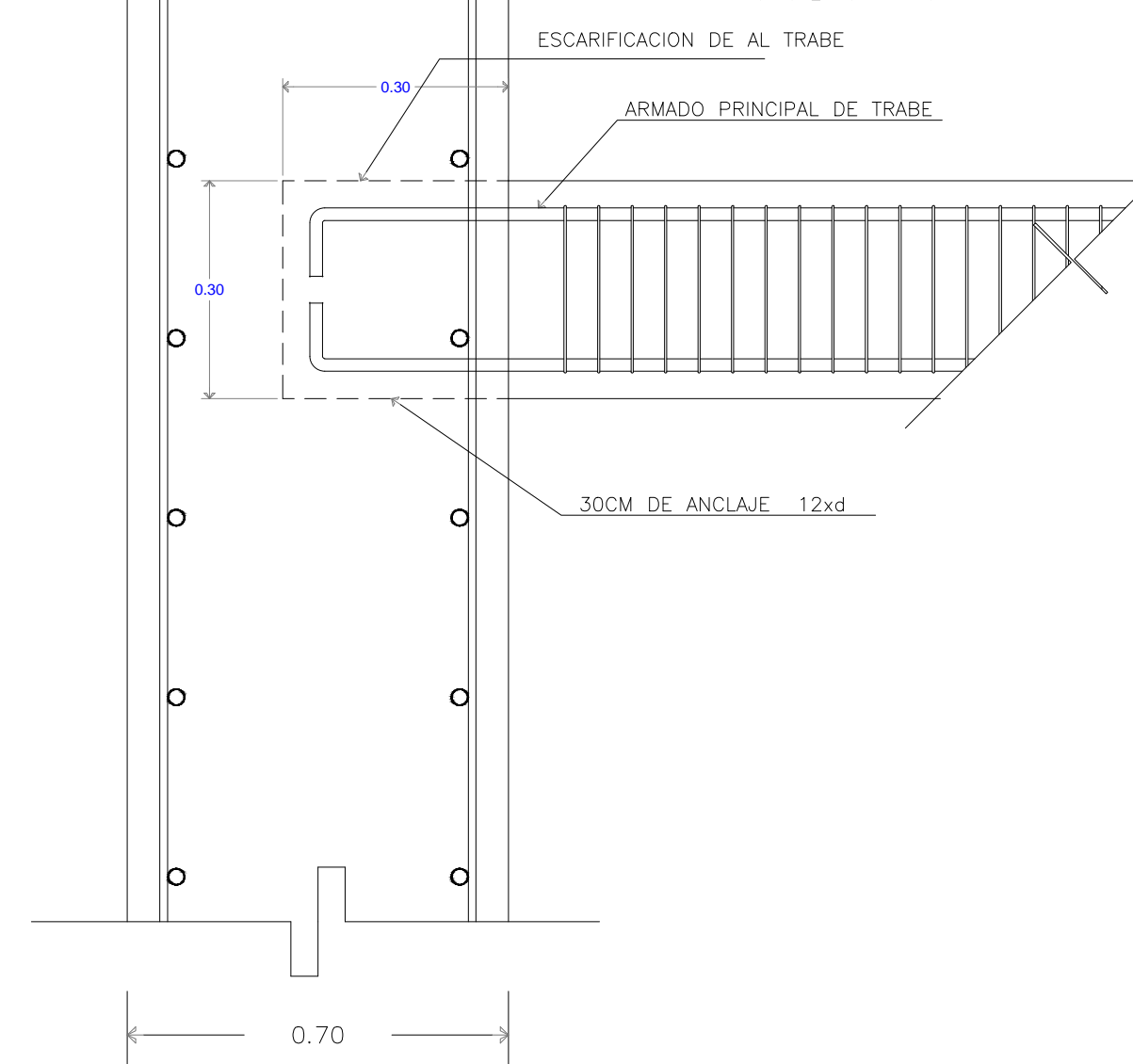
D4 MURO INTERIOR



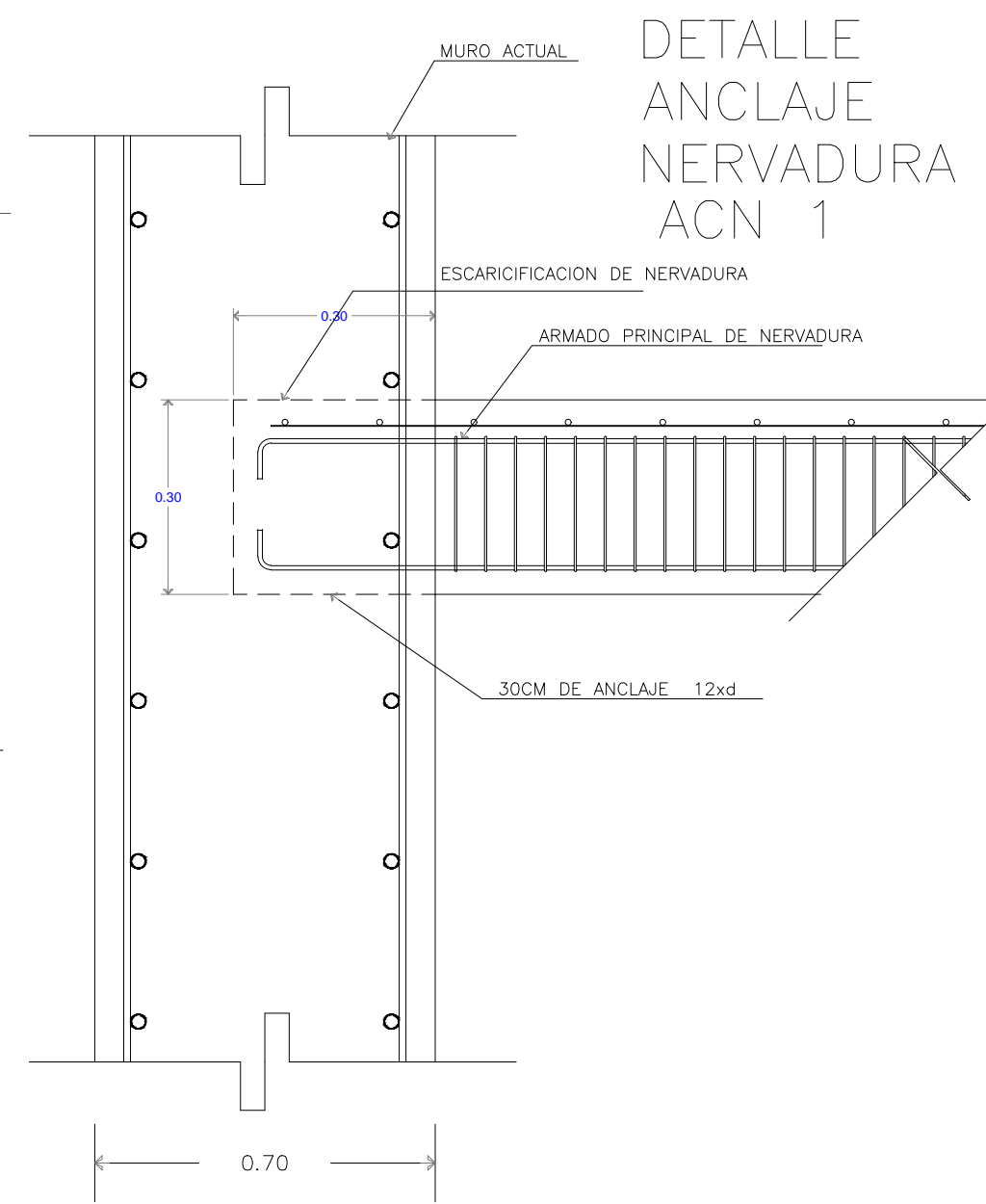
L1 ARMADO DE LOSA



DETALLE ANCLAJE TRABE ACT 1



DETALLE ANCLAJE NERVADURA ACN 1



NOTA: TODOS LOS ESTRIBOS ETAN CON VAR DEL NUM 3 Y LA SEPARACION DE ESTRIBOS @15CM EN L/4 Y EL RESTO @20 CM.

NOTA: LA SEPARACION DE ESTRIBOS @15CM EN L/4 Y EL RESTO @20 CM.

NOTA: SE HARA TRABAJOS DE ESCARIFICACION A LA LOSA EXISTENTE, PARA ANCLAR LA VARILLA 30CM.

NOTA: LA LONGITUD DE ANCLAJE Y LA LONGITUD DE DESARROLLO SON CONFORMES A LA NORMA ACI 318-14

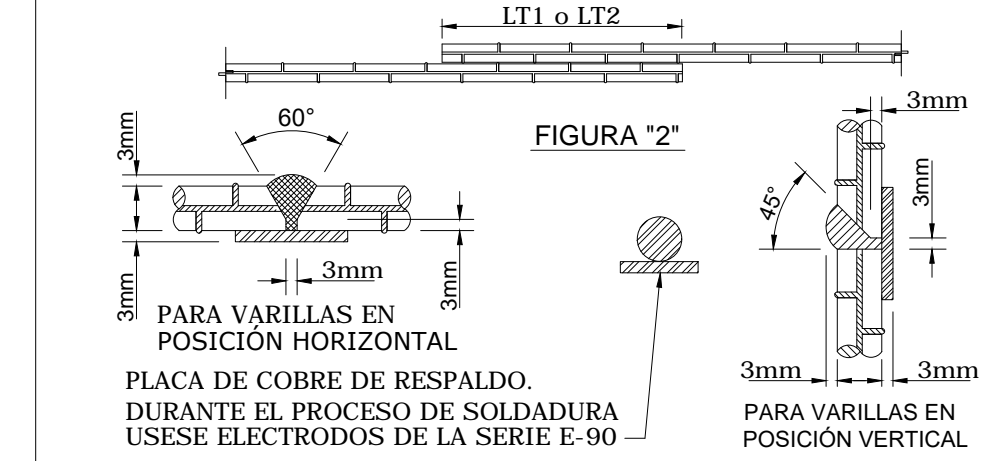
NOTAS ANCLAJE Y TRASLAPE

LAS LONGITUDES DE ANCLAJE Y TRASLAPE DE LAS VARILLAS CUMPLIRAN CON LA SIGUIENTE TABLA, A MENOS QUE SE INDIQUE OTRA FORMA EN EL DIBUJO.

L1 = LONGITUD DE TRASLAPE PARA VARILLAS CON MENOS DE 30 cm. DE CONCRETO BAJO ELLAS.
L2 = LONGITUD DE TRASLAPE PARA VARILLAS CON MAS DE 30 cm. DE CONCRETO BAJO ELLAS.
La = LONGITUD DE ANCLAJE = L1/1.3

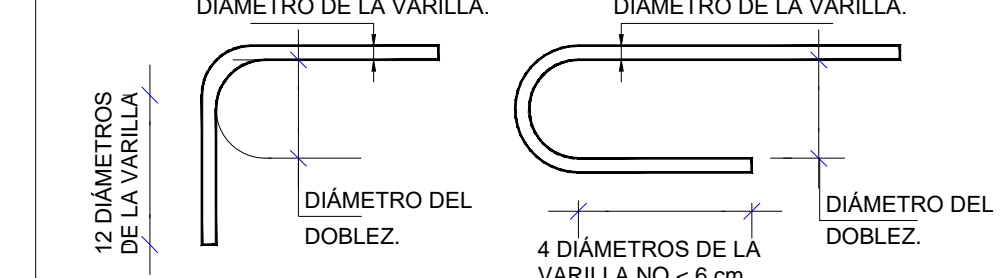
CALIB.	LONGITUD DE TRASLAPE "L1" (cm)					
	f'c 150	f'c 200	f'c 250	f'c 300	f'c 350	
# var.	u1	u2	u1	u2	u1	u2
3	3/8"	50/65	40/55	40/50	40/45	40/45
4	1/2"	65/85	55/75	50/65	50/60	50/60
5	5/8"	80/105	70/90	65/80	60/75	60/75
6	3/4"	100/130	85/110	75/100	70/90	70/90
8	1"	130/170	110/145	100/130	90/120	90/120
10	1 1/4"	160/210	140/185	130/170	115/150	115/150
12	1 1/2"	230/300	200/260	200/260	165/215	165/215

NOTA: PARA VARILLAS DEL No. 10 o MAYOR LA UNIÓN SE HARA MEDIANTE DISPOSITIVO MECÁNICO O SOLDADO DE ACUERDO A LA FIGURA: (2)

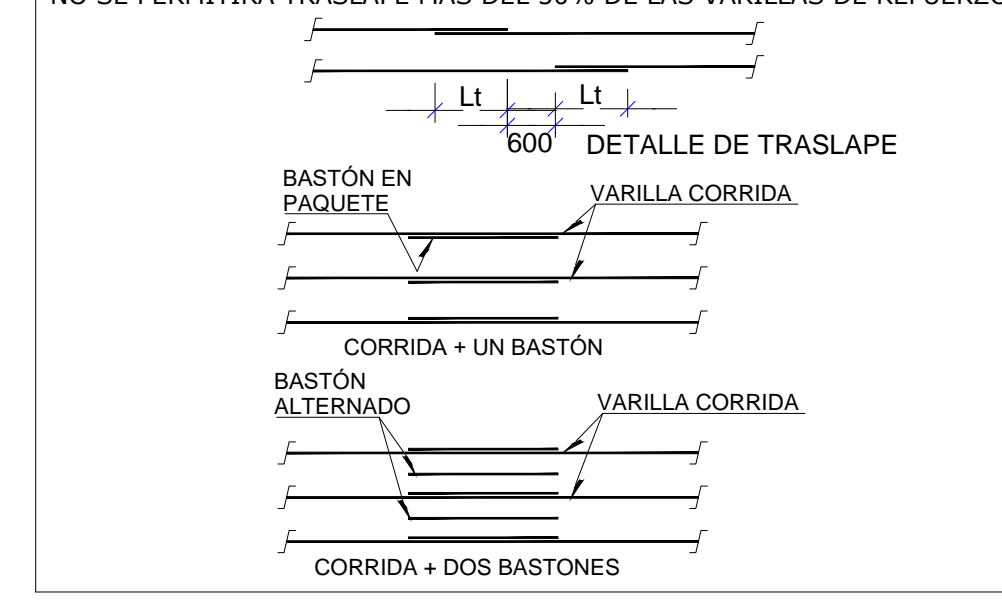


VER LA FIGURA "3" PARA GANCHOS EN ESTRIBOS.
d = 4 D
S = 10 D > 6.5 cm
D = DIÁMETRO DE LA VARILLA.

GANCHOS ESTANDAR PARA REFUERZO PRIMARIO.	
TAMAÑO DE VARILLA	DIÁMETRO MÍNIMO DE DOBLEZ TERMINADO
DEL # 3 AL # 8	6 DIÁMETROS DE LA VARILLA
DEL # 10 AL # 12	8 DIÁMETROS DE LA VARILLA

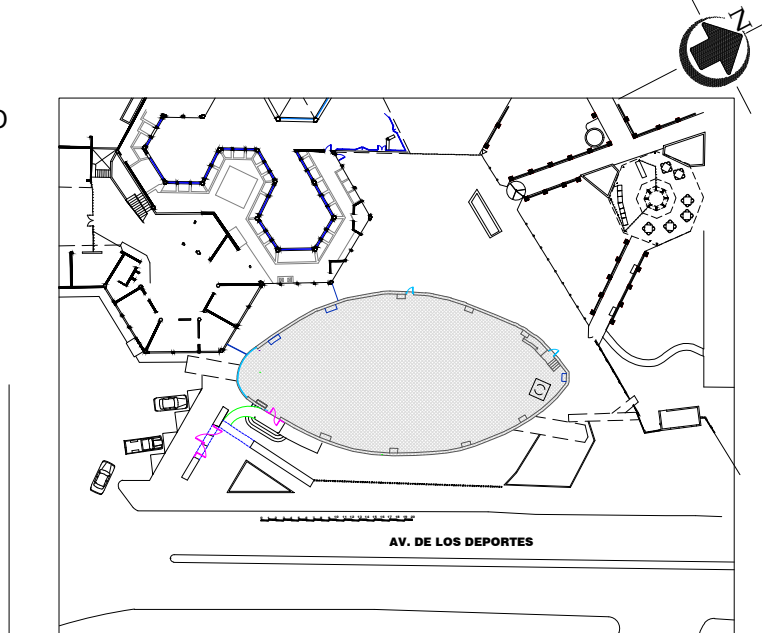


NO SE PERMITIRÁ TRASLAPE MAS DEL 50% DE LAS VARILLAS DE REFUERZO



ADAPTACION DEL EDIFICIO CONOCIDO COMO TIBURONARIO PARA ALBERGAR LA ESPECIE CONOCIDA COMO PINGUINO HUMBOLDT

LOCALIZACION: AV. DE LOS DEPORTES N° 111, MAZATLAN, SIN.



PROPIETARIO: ACUARIO MAZATLAN

DIRECTOR: BIOLOGO PABLO GERARDO ROJAS ZEPEDA

LAMINA: EC3 - DETALLES ESTRUCTURALES LAM: EC3

PROYECTO: ING. BENIGNO ARAMBURU ROMERO
ARQ. OMAR SANCHEZ CUEN
DIGITALIZO: ARQ. YAHAIRA TORRES GUTIERREZ
ESCALA INDICADA COTAS EN MTS. MAZATLAN SINALOA A JULIO DEL 2020.



OMAR SANCHEZ CUEN ARQUITECTO
TEL. 669 160 0847
D.R.O. N° 374
CED. PROF. UIAS N° 1466342