



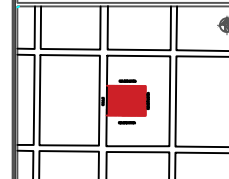
H. AYUNTAMIENTO DE CULIACAN

PROYECTO:

CONSTRUCCION DE TECHUMBRE DE ESTRUCTURA METALICA EN CANCHA DE USOS MULTIPLES EN INSTALACIONES DE PARQUE DEPORTIVO PUBLICO, UBICADA EN LA LOCALIDAD DE TIERRA Y LIBERTAD I. SINDICATURA DE OJILA, CULIACAN, SINALOA.

CULIACAN, SINALOA.

CROQUIS DE LOCALIZACION:



CONTENIDO:

- CORTE Y DETALLES

OBSERVACIONES:



ARQ. JUAN DE DIOS GAMEZ MENDIVIL
PRESIDENTE MUNICIPAL

ING. ROBERTO ALFONSO ZAJUETA TAPIA
GERENTE MUNICIPAL DE OBRAS Y SERVICIOS PUBLICOS

ARQ. ARLETTE DIAZ LEON
DIRECTOR DE OBRAS PUBLICAS

ELABORO:

REVISO:

UNIDAD DE EVALUACION TECNICA

CLAVE PRESUPUESTO:

TECH22CANCIERRAYLIBERTADI

COORDENADAS GEOGRAFICAS:

24°27'45.66"N 107°13'10.65"O

ESCALA:

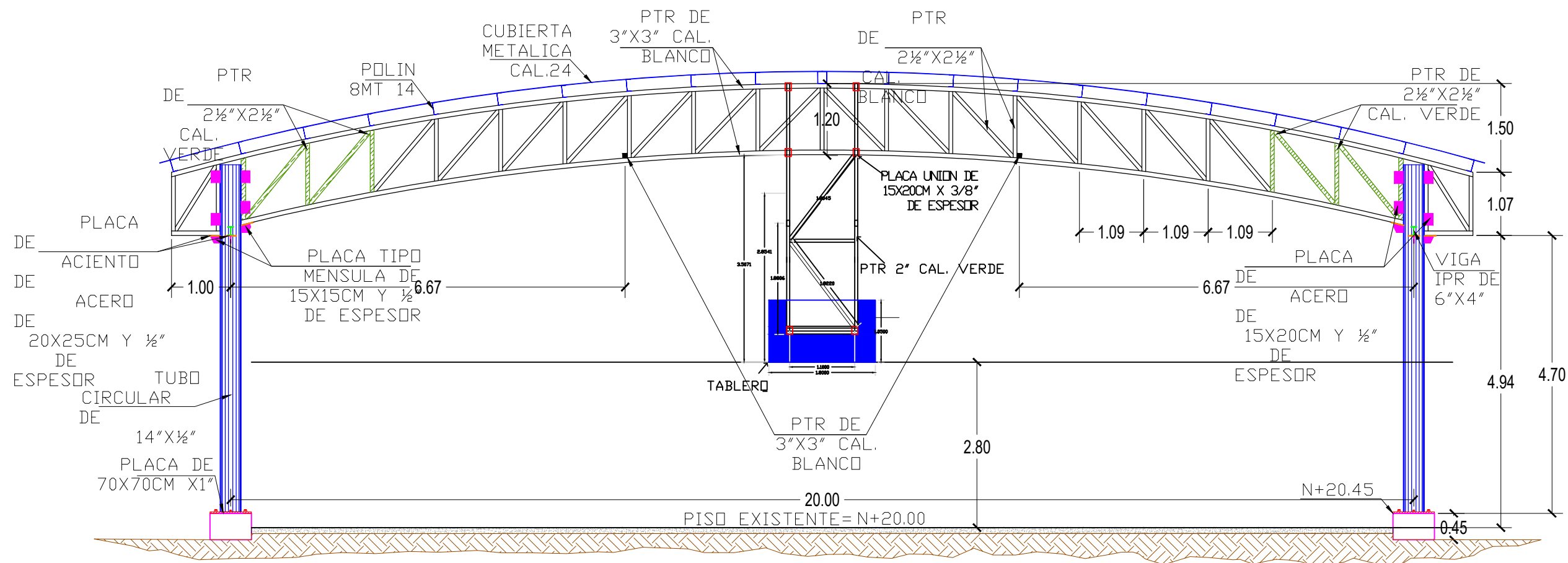
S/ES.C. 2022

FECHA:

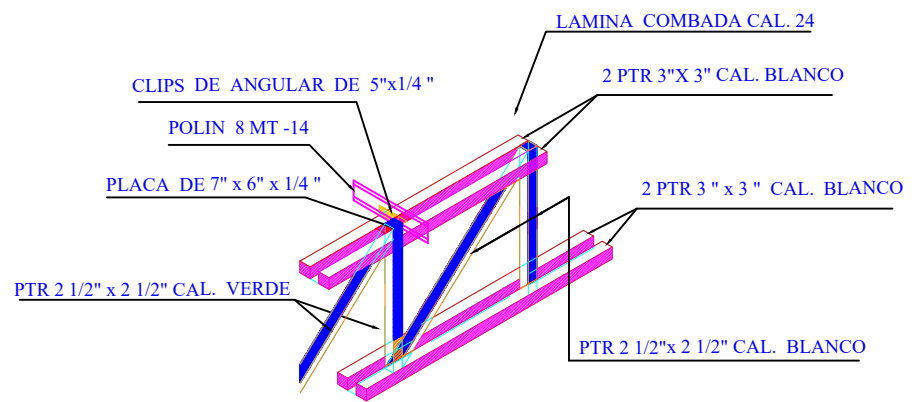
ARCHIVO:

NUMERO DE PLANO:

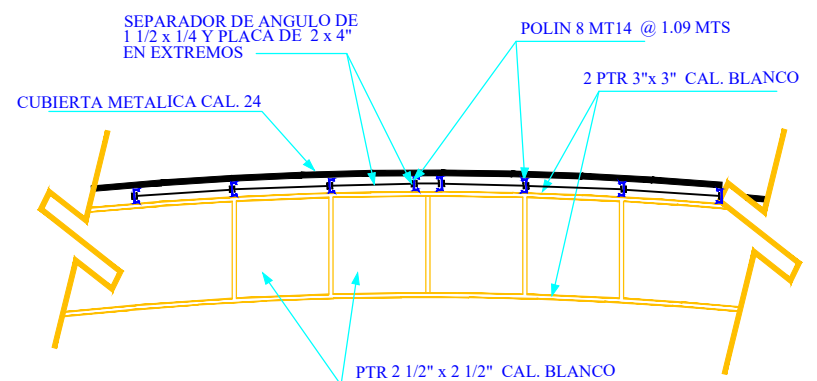
6 DE 10



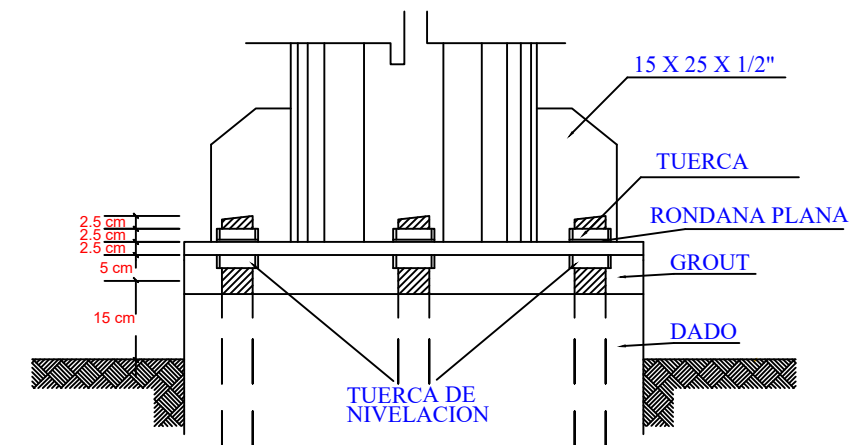
CORTE



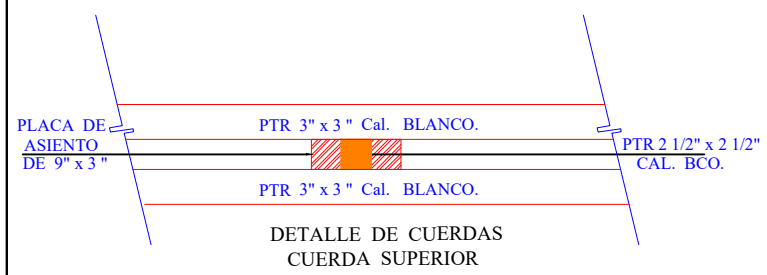
DETALLE "A"



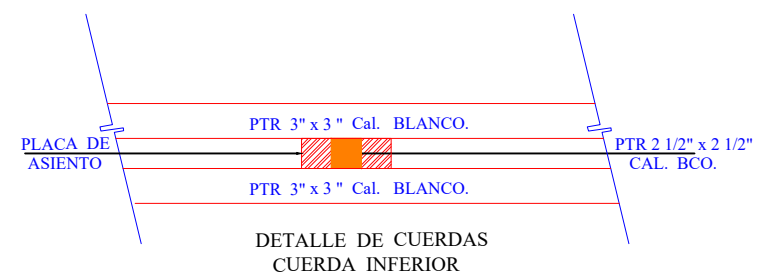
DETALLE DE CABALLETE



DETALLE

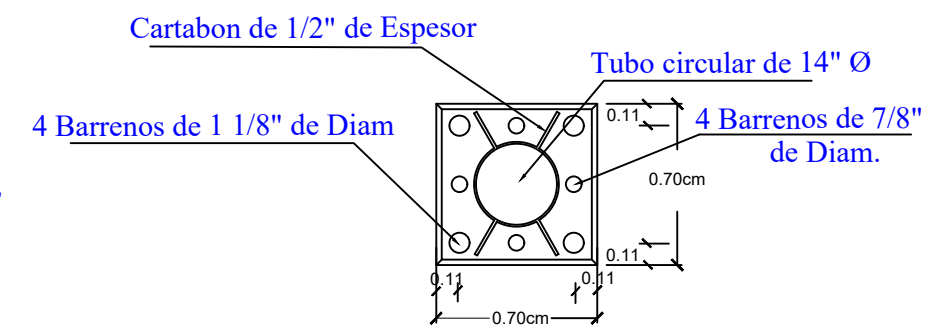


DETALLE DE CUERDAS CUERDA SUPERIOR



DETALLE DE CUERDAS CUERDA INFERIOR

DETALLES



DETALLE PLACA BASE

