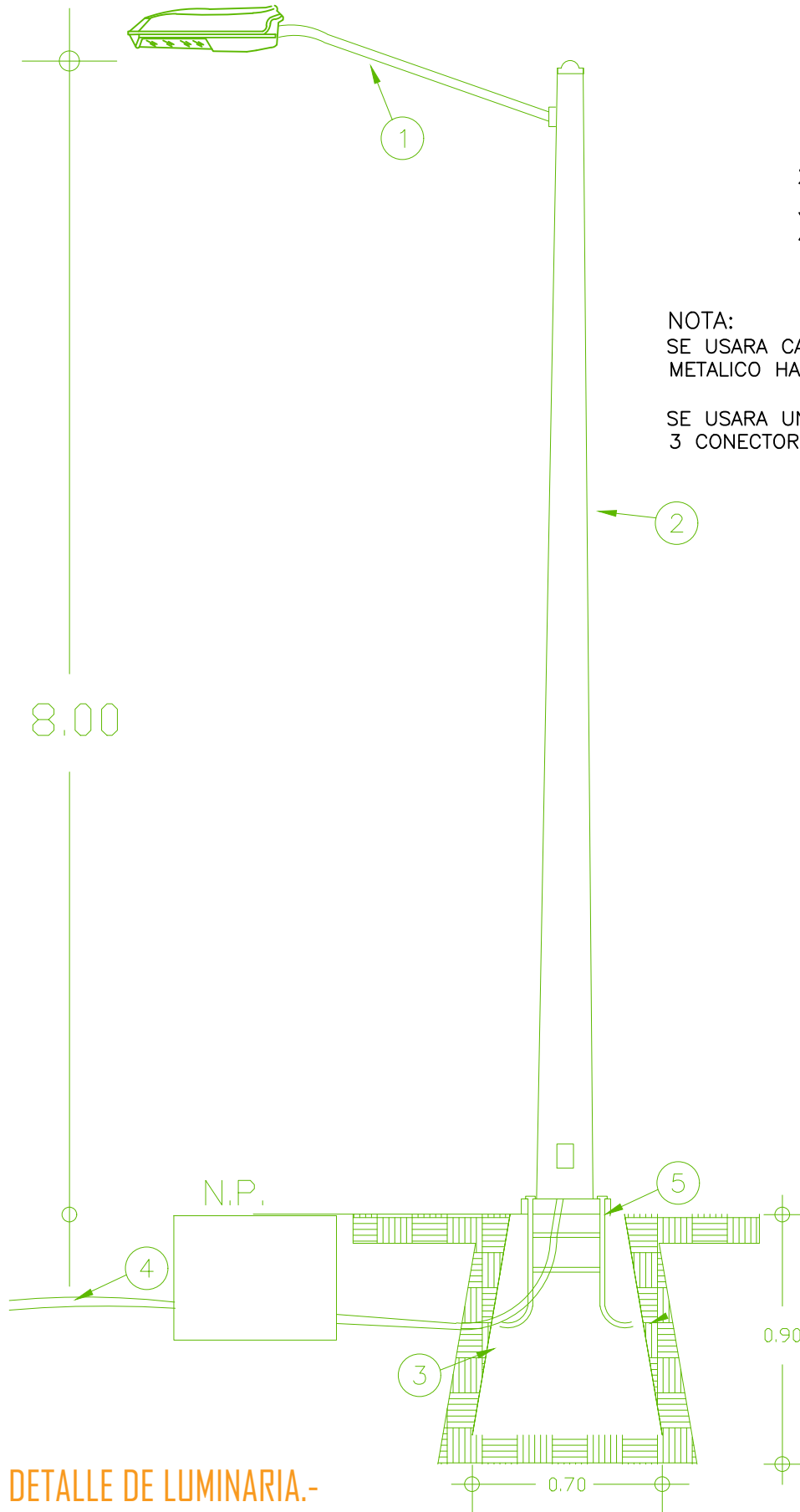


# LUMINARIA LUMA 80W

## POSTE METALICO OCTOGONAL GALVANIZADO DE 8.00 MTS.



### ESPECIFICACIONES

- 1.- LUMINARIA LUMA 80W CON BRAZO DE 1.80 MTS.
- 2.- POSTE METALICO GALVANIZADO DE 8.00 MTS.
- 3.- BASE PIRAMIDAL DE CONCRETO
- 4.- POLIDUCTO S/R
- 5.- ANCLA DE FIERRO 16mm

NOTA:  
SE USARA CABLE DE COBRE TIPO THW EN EL INTERIOR DE POSTE METALICO HASTA LA LUMINARIA 2- CAL- 10 (FASES) + 1-CAL. 8 (T.F.).

SE USARA UN JUEGO DE CONEXION EN CADA ARBOTANTE CON 3 CONECTORES VCSE44 Y 3 MANGAS TERMOCONTRACTILES CAL. 6

**LUMA 2**

Código SIC  
Serie / Modelo LUMA  
Marca FORLIGHTING PREMIUM

Las luminarias LUMA están diseñadas para una mayor durabilidad y facilidad de instalación, el elegante diseño externo evita la acumulación de polvo o material dañino. Pintura en polvo de poliéster resistente a la corrosión 100µm. Certificado de acuerdo a las pruebas de exposición al salitre por 1000 horas. Cumple con la prueba de vibración 3G. El diseño modular permite una fácil instalación, sustitución y mantenimiento. No requieren herramientas para abrir la luminaria cuando está montada correctamente. Supresor de picos 10kV. Garantía de 10 años.

LED / ALUMBRADO PUBLICO

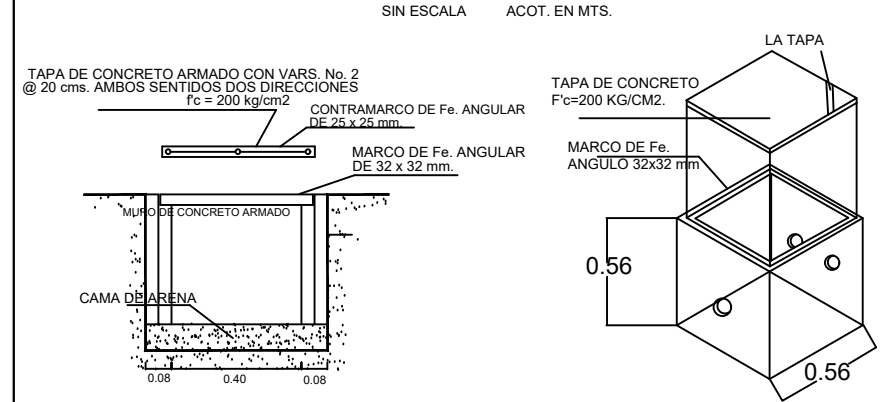
<p><b>Especificaciones</b></p> <p>Material: Aluminio / Policarbonato Dimensiones / Peso: 570x230x84 mm / 5.57Kg Montaje: Poste Acabado: Gris Índice de Protección: IP67 / IK08 Tecnología: LED CREE (2 Módulos) Óptica: T2M Potencia: 70W / 100W Eficiencia Luminosa: 120 lm/w Temp. Color: 5000K IRC: 70 Equipo: Driver Philips 120-277V Fact. Potencia: &lt;0.95 Dist. Armónicas: &lt;20 Horas de Vida: 100,000 Hrs Control: - Accesorios: -</p>	<p><b>Diagramas / Fotometría / Simbología</b></p>
--	---

Configuración Luminaria					
Modelo	Óptica	Temp Color	Acabado	Control	Accesorios
SIC70 (70W / 8400lm)	T2M	50K	Gris / GR	-	-
SIC100 (100W / 12000lm)					

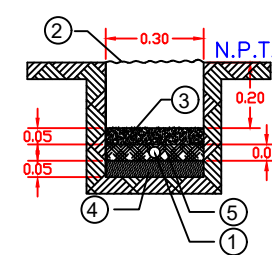
Ejemplo de Código:  
SIC100 T2M 50K GR

### DETALLE DE REGISTRO

0.40 x 0.40 x 0.40 INT.

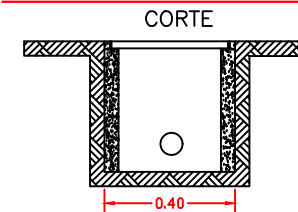


### DETALLE DE COLOCACION DE DUCTOS EN CEPA.



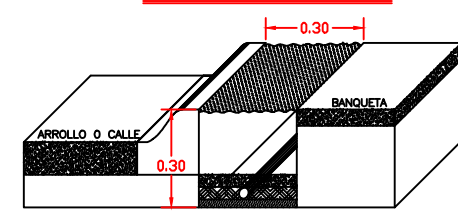
- 1.-DUCTO POLIDUCTO DE 38 MM DE DIAMETRO, COLOR NARANJA CON CABLE DE COBRE XXHW CONDUCTORES. CON AISLAMIENTO PARA 600V CALIBRES INDICADOS.
- 2.-MATERIAL COMPACTADO PRODUCTO DE LA EXCAVACION AL 90%.
- 3.-CONCRETO F'C=100 KG/CM2.
- 4.-PLANTILLA FINA DE MATERIAL PRODUCTO DE LA EXCAVACION.
- 5.-MATERIAL COPACTADO PRODUCTO DE LA EXCAVACION.

### DETALLE DE COLOCACION DE REGISTRO EN CEPA.



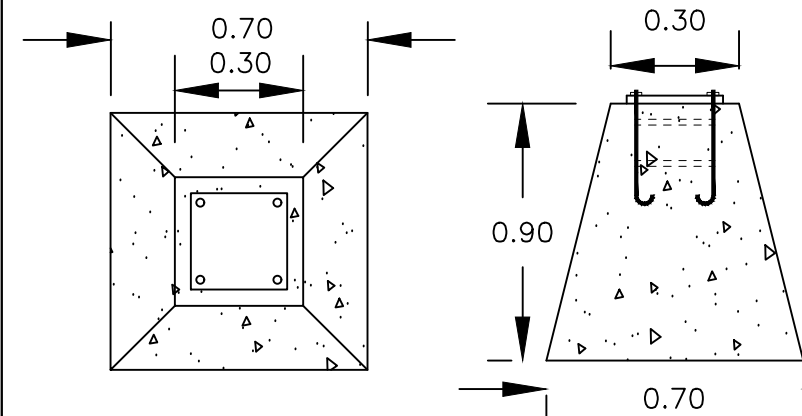
PAREDES DE CONCRETO DE F'C=150 KG/CM2

### DETALLE CEPA DE 0.30x0.30cm.



POLIDUCT NARANJA DE (11/4") 32mm

### DETALLE DE BASE PIRAMIDAL



H. AYUNTAMIENTO DE CULIACAN

PROYECTO:  
PAVIMENTACION CON CONCRETO HIDRAULICO DE CALLE EULALIO GUTIERREZ, TRAMO ENTRE AV. LIBERALISMO Y AV. LUIS ECHEVERRIA, EN LA COLONIA LAZARO CARDENAS, CULIACAN, SINALOA.



CONTENIDO:  
DETALLE DE LUMINARIA.-

OBSERVACIONES:



ARG. JUAN DE DIOS GAMEZ MENDIVIL  
PRESIDENTE MUNICIPAL

ING. ROBERTO ALFONSO ZAZUETA TAPIA  
SRIO. MPAL. DE OBRAS Y SERVICIOS PUBLICOS

ARG. ARLETTE DIAZ LEON  
DIRECTOR DE OBRAS PUBLICAS

ELABORO:  
UNIDAD DE EVALUACION TECNICA

REVISO:  
UNIDAD DE EVALUACION TECNICA

CLAVE PRESUPUESTO:  
PAV123EULALIOGUTIERREZLIBERALISMOECHEVERRIA

COORDENADAS GEOGRAFICAS:  
24°46'22.98"N 107°23'4.36"O.

ESCALA: S/ESC. FECHA: 2022

ARCHIVO:

NUMERO DE PLANO:  
7 DE 10