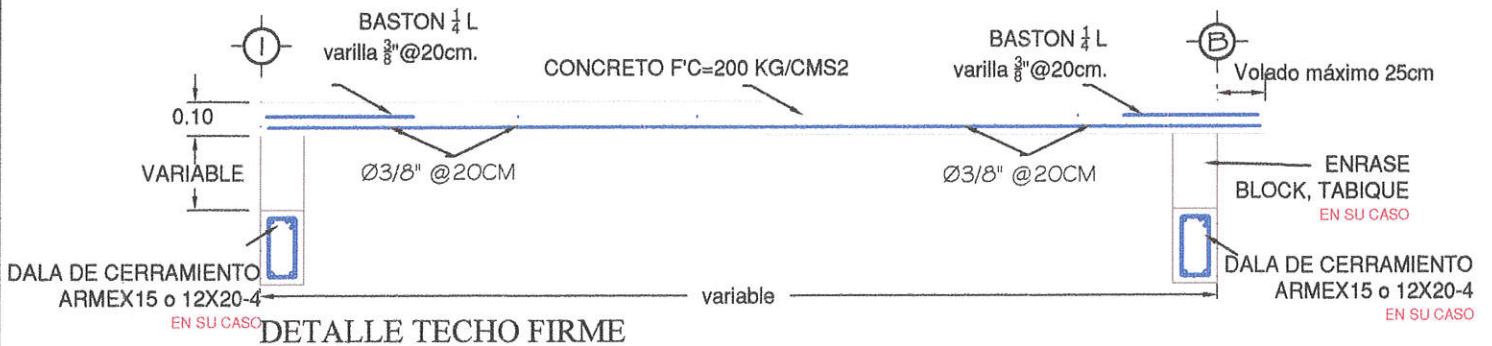
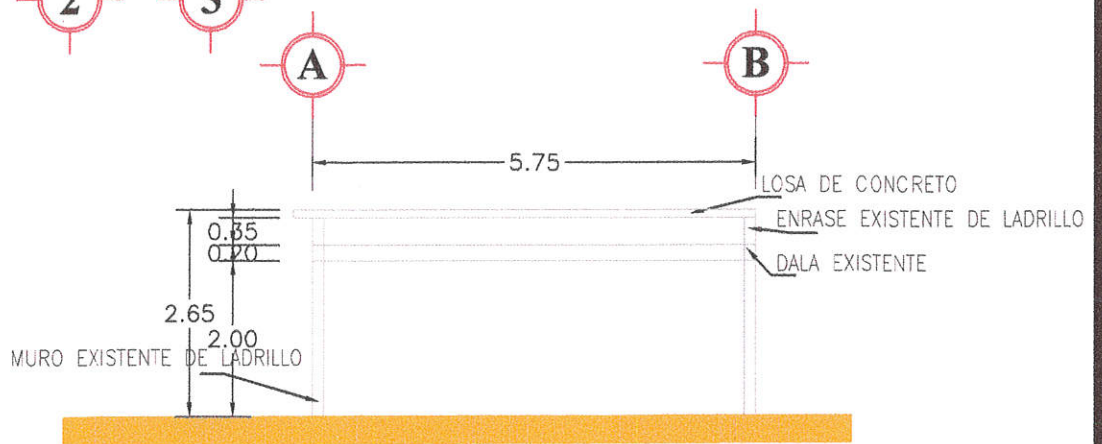


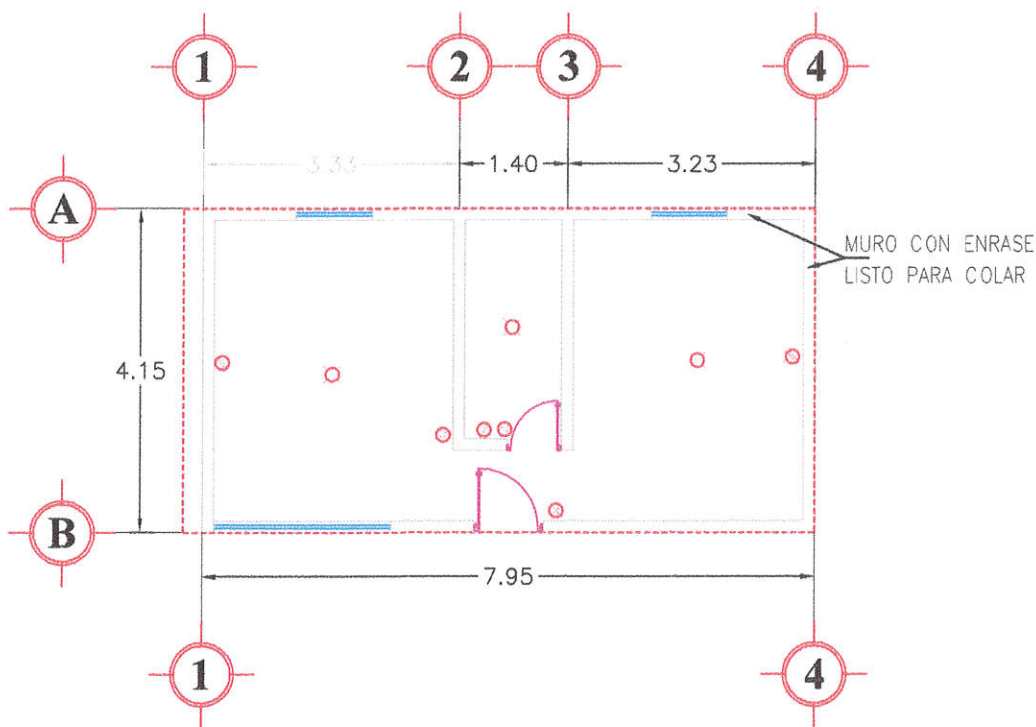
- SALIDA DE CENTRO INCANDESCENTE
- APAGADOR DOBLE
- CONTACTO DOBLE
- CENTRO DE CARGA



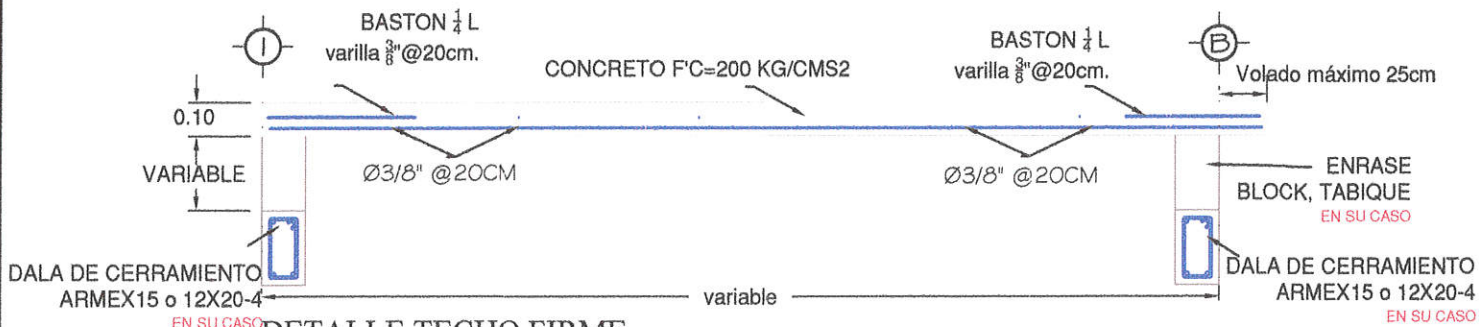
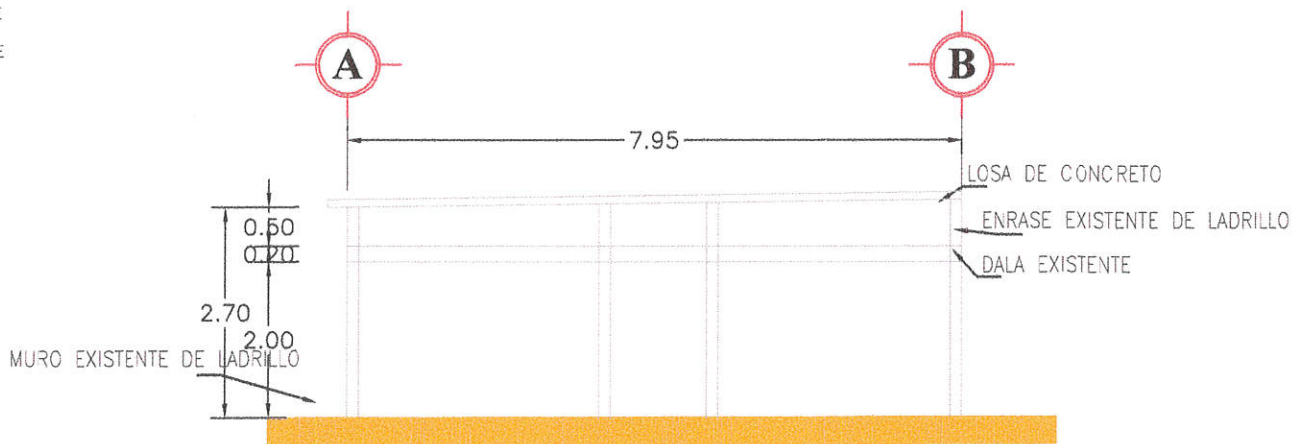
14

PROGRAMA DE VIVIENDA TECHO Y PISO FIRME

BENEFICIARIO: CELIA ROSA REYES GARCIA		LINEA DE APOYO: TECHO FIRME	
DOMICILIO: Calle, número. Colonia, CP.		CONTENIDO: PLANO ARQUITECTÓNICO	SUPERFICIE: 21.88 M2
LOCALIDAD Y MUNICIPIO: VILLA UNIÓN, MAZATLÁN, SINALOA			ESCALA: 1:100



- SALIDA DE CENTRO INCANDESCENTE
- ⊗ APAGADOR DOBLE
- ⊗ CONTACTO DOBLE

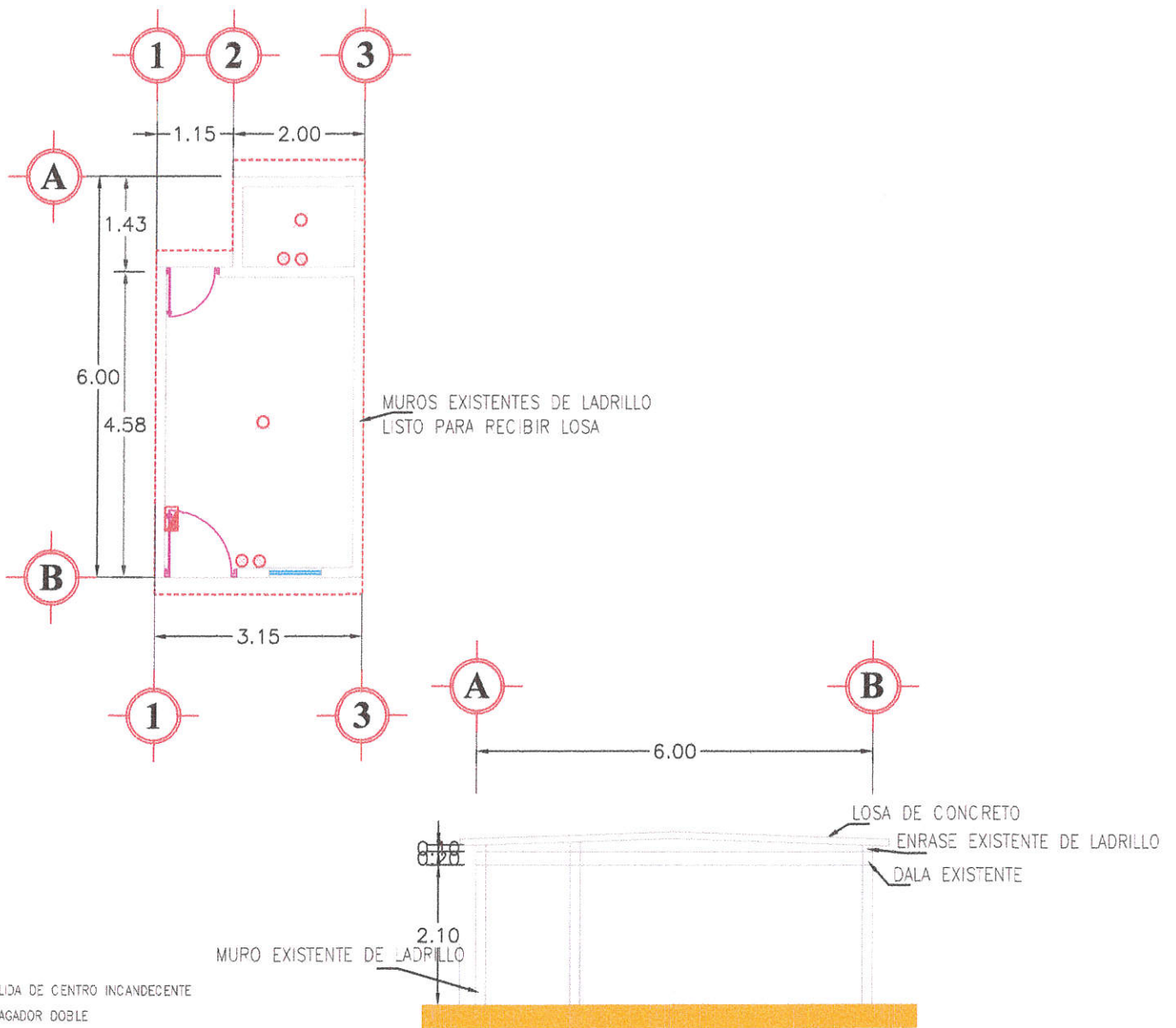


DETALLE TECHO FIRME

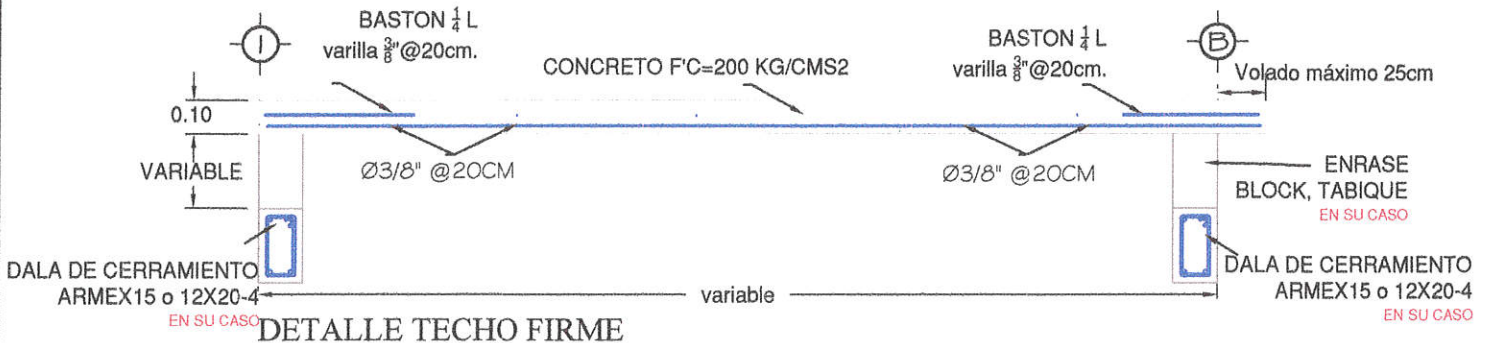
13

PROGRAMA DE VIVIENDA TECHO Y PISO FIRME

BENEFICIARIO: ALONDRA GUADALUPE SICAIROS ALDABA	LINEA DE APOYO: TECHO FIRME
DOMICILIO: Calle, número. Colonia, CP.	CONTENIDO: PLANO ARQUITECTÓNICO
LOCALIDAD Y MUNICIPIO: VILLA UNIÓN, MAZATLÁN, SINALOA	SUPERFICIE: 34.03 M2
	ESCALA: 1:100



- SALIDA DE CENTRO INCANDESCENTE
- ⊗ APAGADOR DOBLE
- ⊙ CONTACTO DOBLE
- ▣ CENTRO DE CARGA

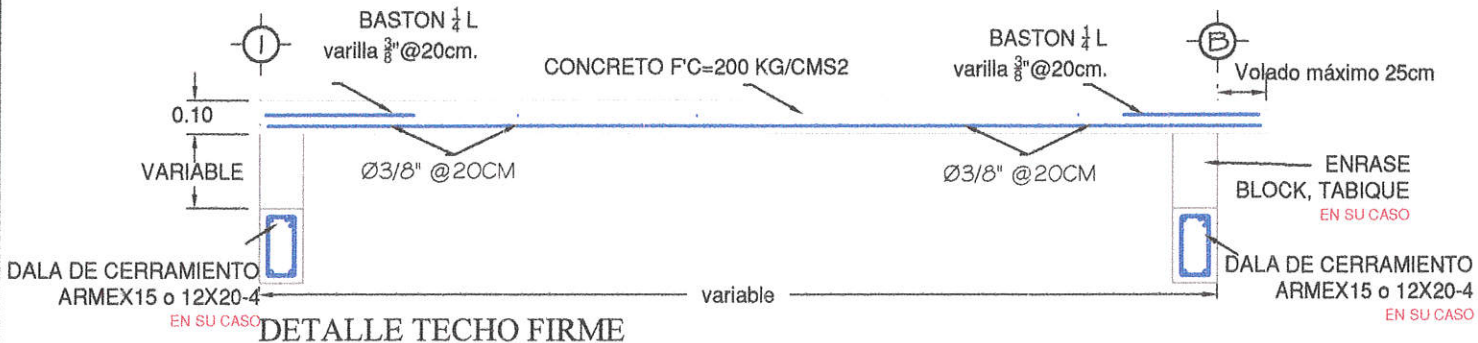
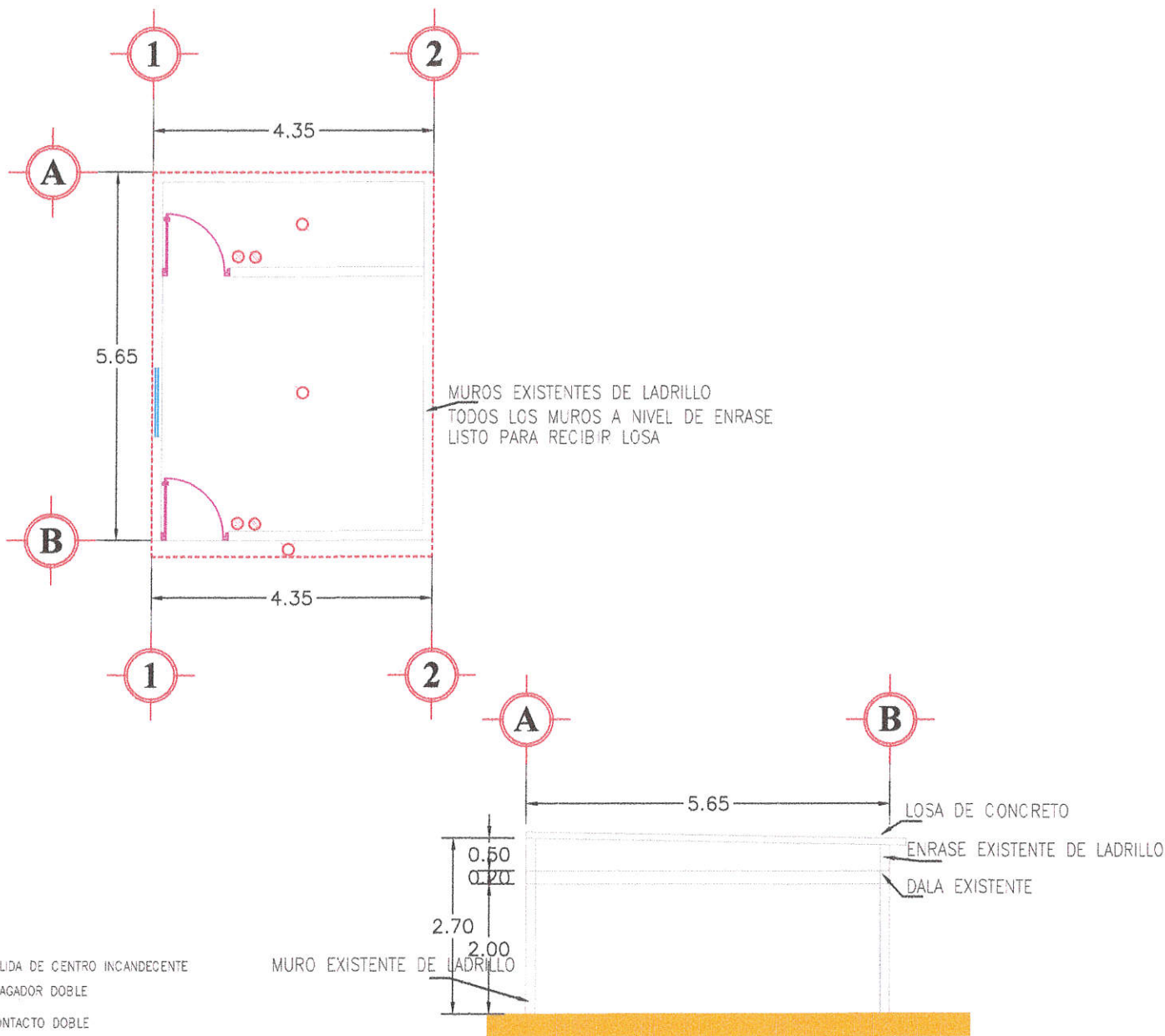


DETALLE TECHO FIRME

12

PROGRAMA DE VIVIENDA TECHO Y PISO FIRME

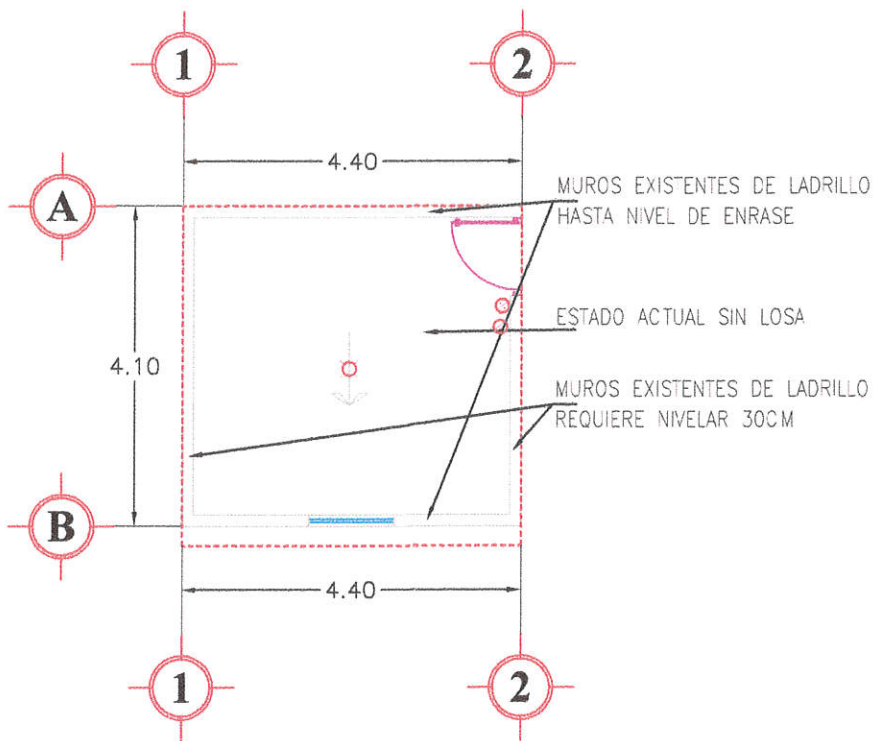
BENEFICIARIO VERONICA GUADALUPE ROMERO ALVAREZ	LÍNEA DE APOYO TECHO FIRME
DOMICILIO Calle, número. Colonia, CP.	CONTENIDO PLANO ARQUITECTÓNICO
LOCALIDAD Y MUNICIPIO EL QUEMADO, MAZATLÁN, SINALOA	SUPERFICIE 18.93 M2
	ESCALA 1:100



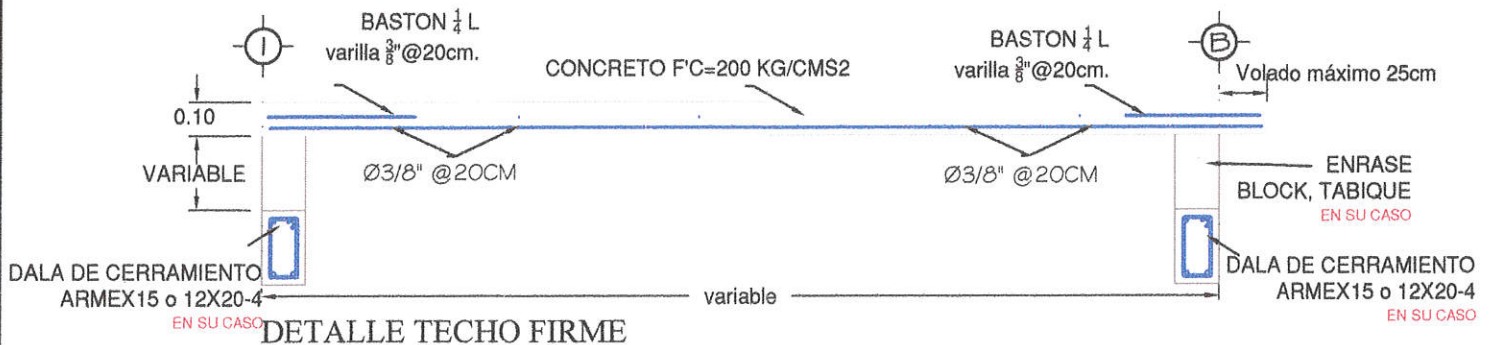
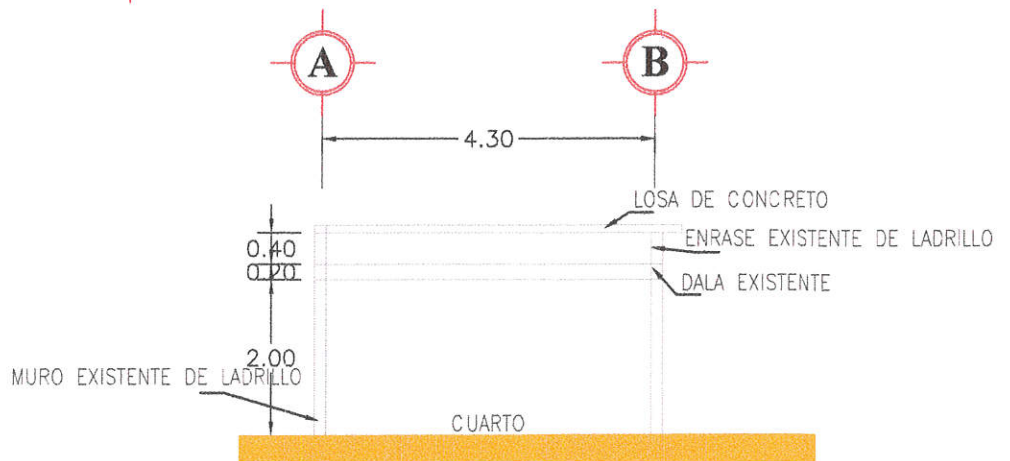
PROGRAMA DE VIVIENDA TECHO Y PISO FIRME

11

BENEFICIARIO ROSA ISELA TIRADO NUÑEZ	LÍNEA DE APOYO TECHO FIRME
DOMICILIO Calle, número, Colonia, CP.	CONTENIDO PLANO ARQUITECTÓNICO
LOCALIDAD Y MUNICIPIO EL QUEMADO, MAZATLÁN, SINALOA	SUPERFICIE 25.67 M2
	ESCALA 1:100



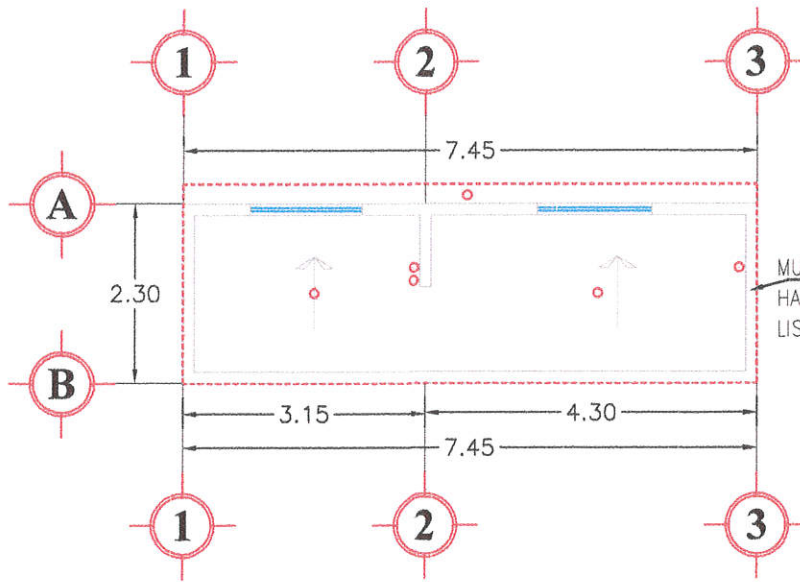
- SALIDA DE CENTRO INCANDESCENTE
- ⊗ APAGADOR DOBLE
- ⊗ CONTACTO DOBLE



PROGRAMA DE VIVIENDA TECHO Y PISO FIRME

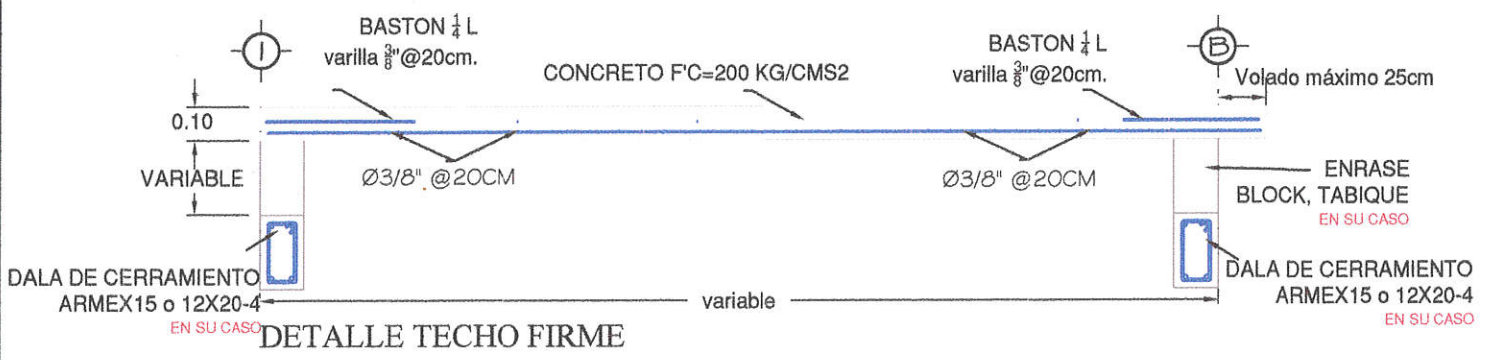
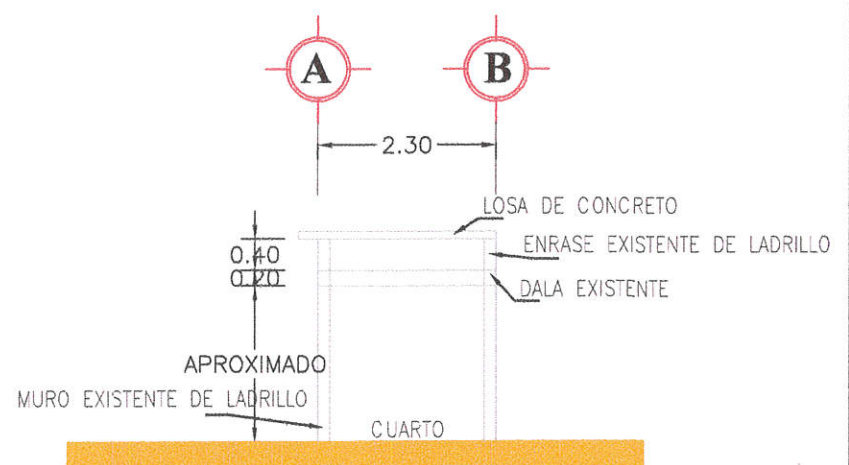
10

BENEFICIARIO: REYNALDA TIRADO OSUNA	LÍNEA DE APOYO: TECHO FIRME
DOMICILIO: Calle, número. Colonia, CP.	CONTENIDO: PLANO ARQUITECTÓNICO
LOCALIDAD Y MUNICIPIO: EL QUEMADO, MAZATLÁN, SINALOA	SUPERFICIE: 19.14 M2
ESCALA: 1:100	



MUROS EXISTENTES DE LADRILLO
HASTA NIVEL DE ENRASE
LISTO PARA RECIBIR LOSA

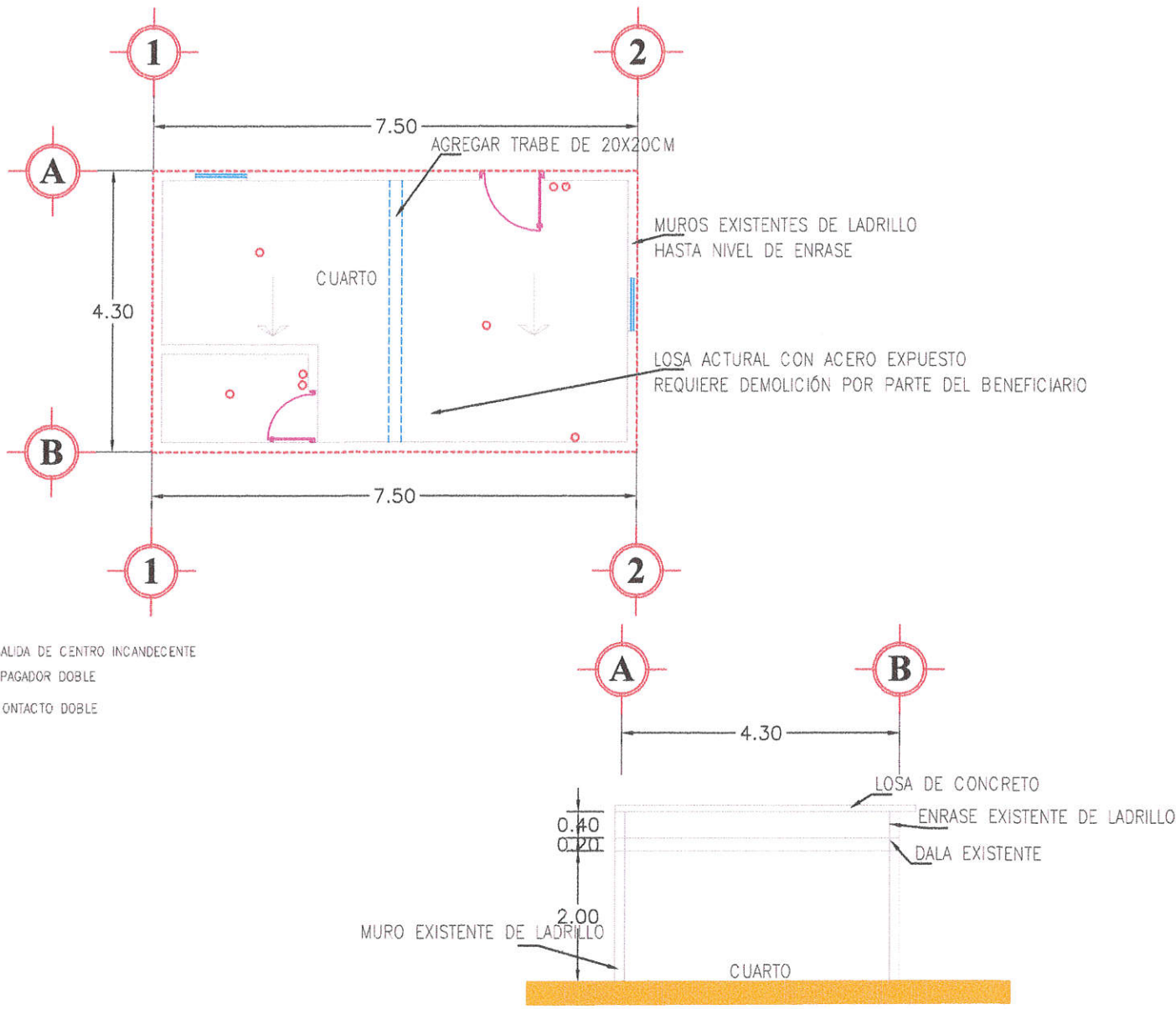
- SALIDA DE CENTRO INCANDESCENTE
- ⊗ APAGADOR DOBLE
- ⊗ CONTACTO DOBLE



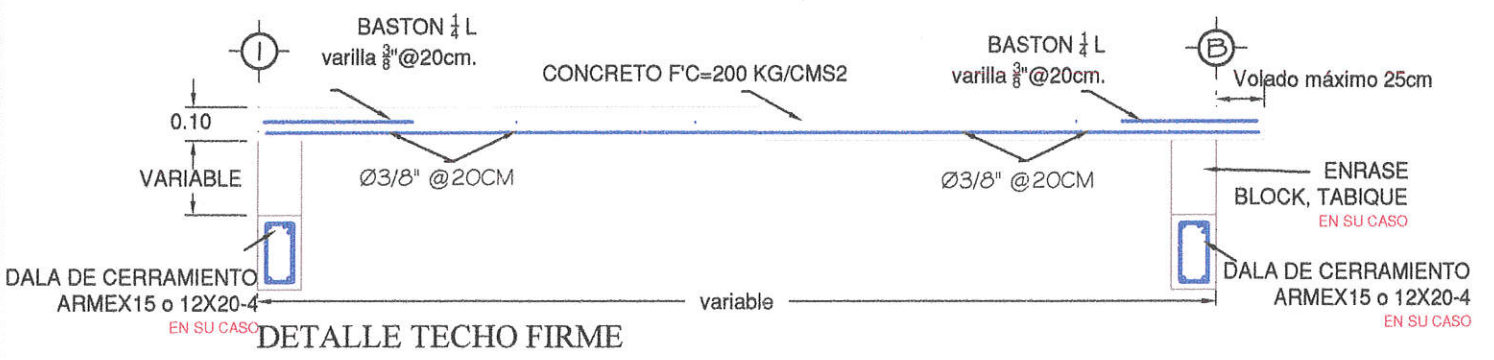
PROGRAMA DE VIVIENDA TECHO Y PISO FIRME

9

BENEFICIARIO: ORTENCIA OSUNA LIZARRAGA		LÍNEA DE APOYO: TECHO FIRME	
DOMICILIO: Calle, número. Colonia, CP.		CONTENIDO: PLANO ARQUITECTÓNICO	SUPERFICIE: 19.00 M2
LOCALIDAD Y MUNICIPIO: EL QUEMADO, MAZATLÁN, SINALOA		ESCALA: 1:100	



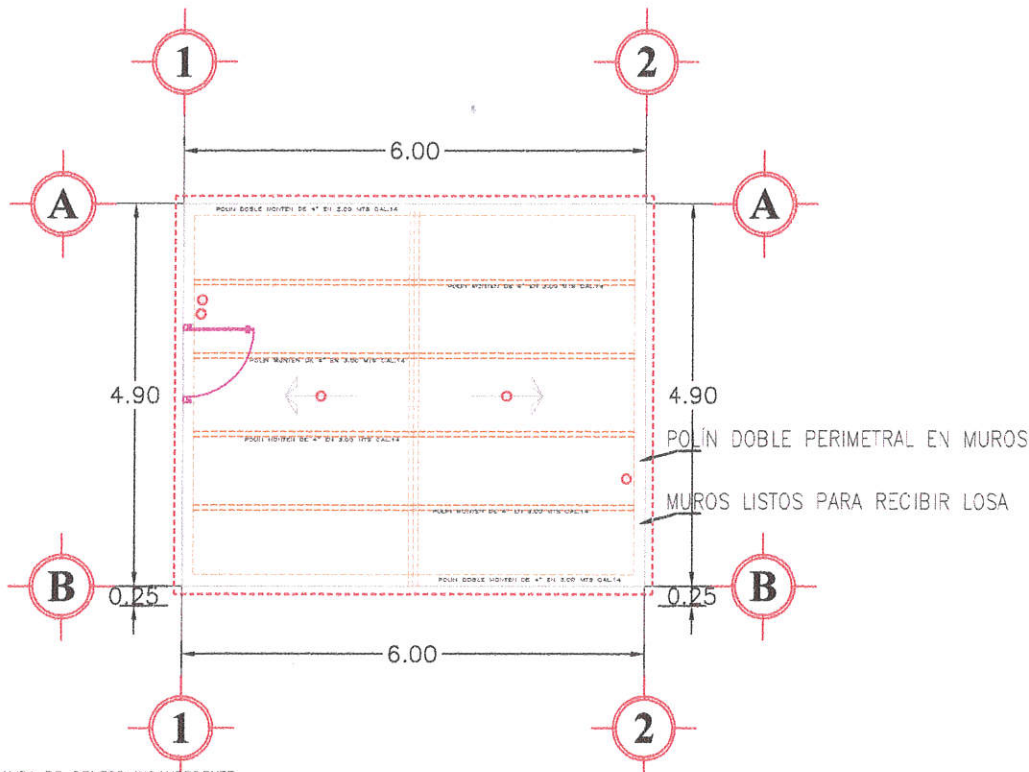
- SALIDA DE CENTRO INCANDESCENTE
- APAGADOR DOBLE
- CONTACTO DOBLE



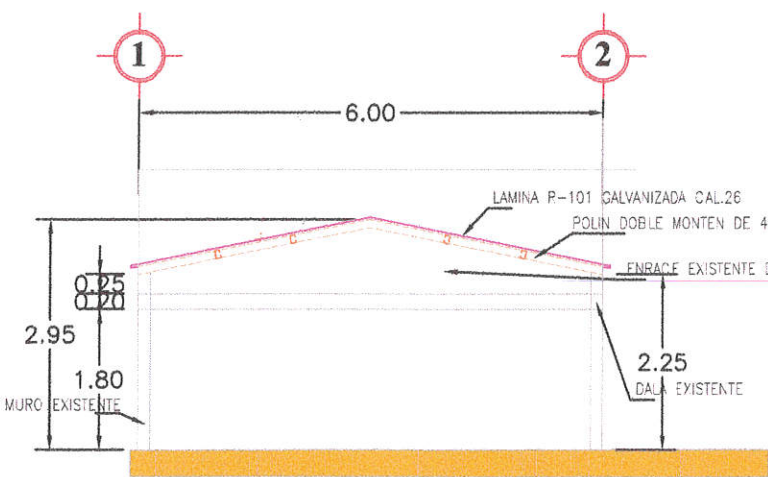
PROGRAMA DE VIVIENDA TECHO Y PISO FIRME

8

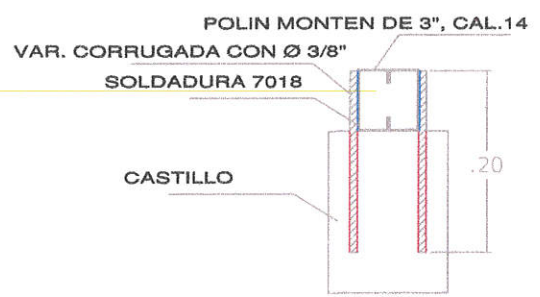
BENEFICIARIO OLGA ELVIRA OSUNA OSUNA		LÍNEA DE APOYO TECHO FIRME	
DOMICILIO Calle, número, Colonia, CP.		CONTENIDO PLANO ARQUITECTÓNICO	SUPERFICIE 32.25 M2
LOCALIDAD Y MUNICIPIO EL QUEMADO, MAZATLÁN, SINALOA			ESCALA 1:100



- SALIDA DE CENTRO INCANDESCENTE
- ⊗ APAGADOR DOBLE
- ⊗ CONTACTO DOBLE



SECCIÓN TECHUMBRE

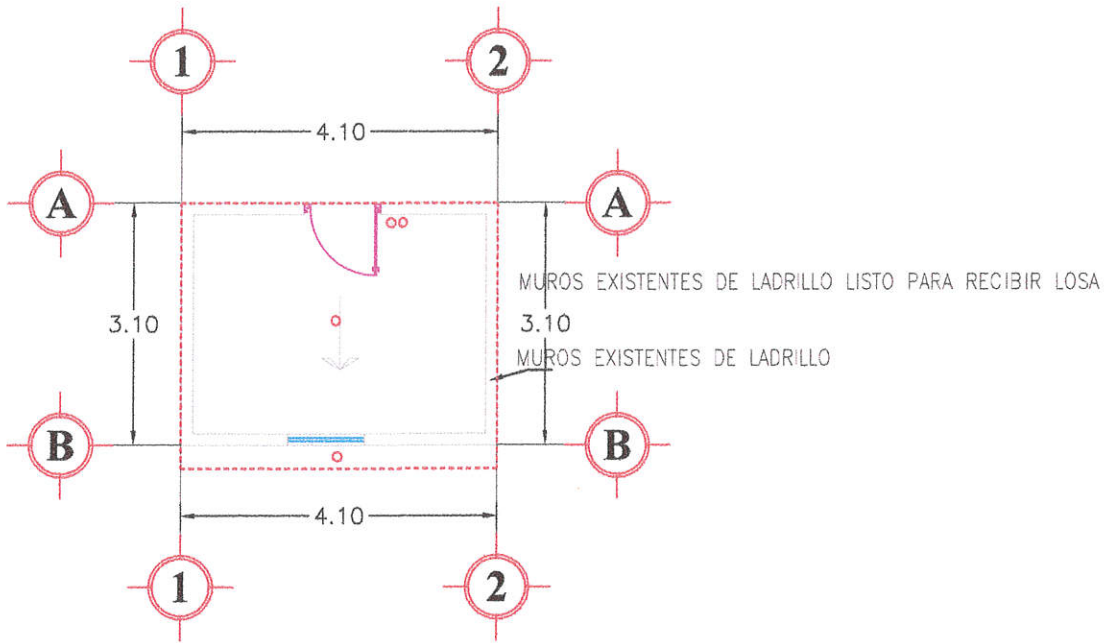


DETALLE DE ANCLAJE DE POLIN DE 3" EN CASTILLO

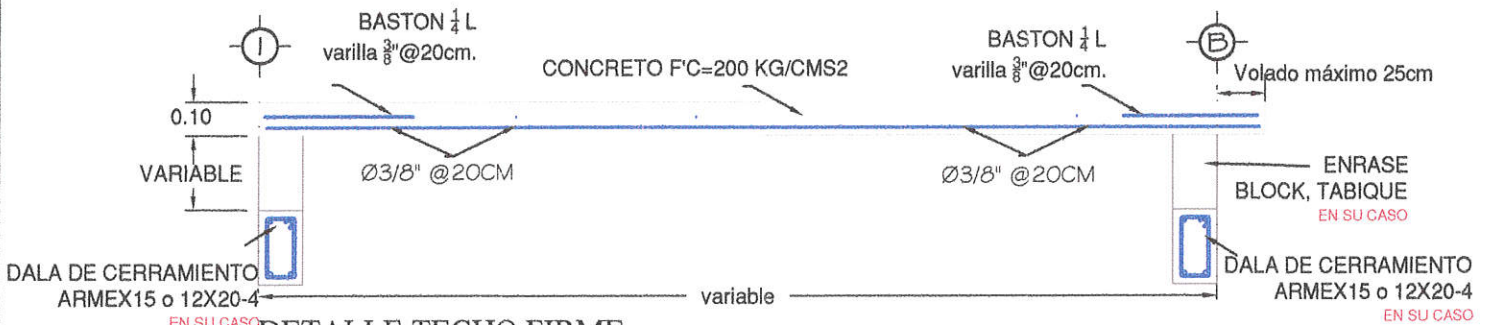
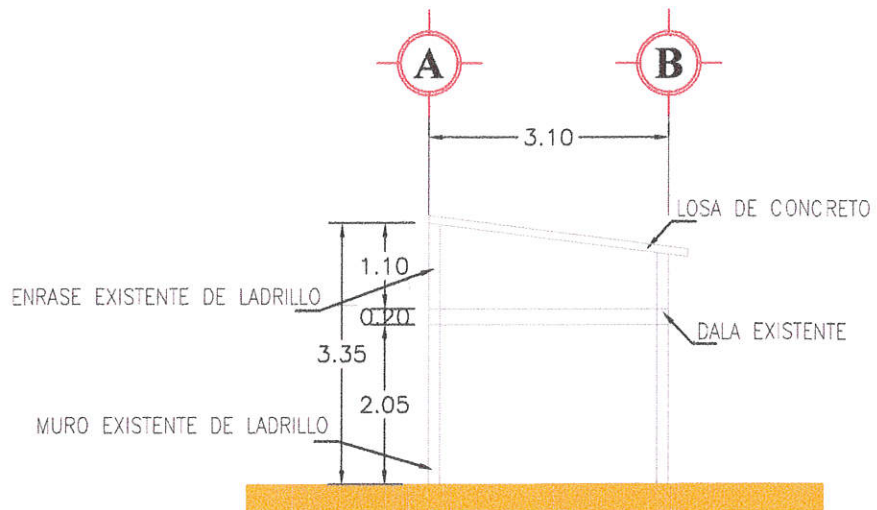
7

PROGRAMA DE VIVIENDA TECHO Y PISO FIRME

BENEFICIARIO MERCEDES ALVAREZ ROMERO	LÍNEA DE APOYO TECHO METÁLICO
DOMICILIO Calle, número, Colonia, CP.	CONTENIDO PLANO ARQUITECTÓNICO
LOCALIDAD Y MUNICIPIO EL QUEMADO, MAZATLÁN, SINALOA	SUPERFICIE 33.22 M2
	ESCALA 1:100



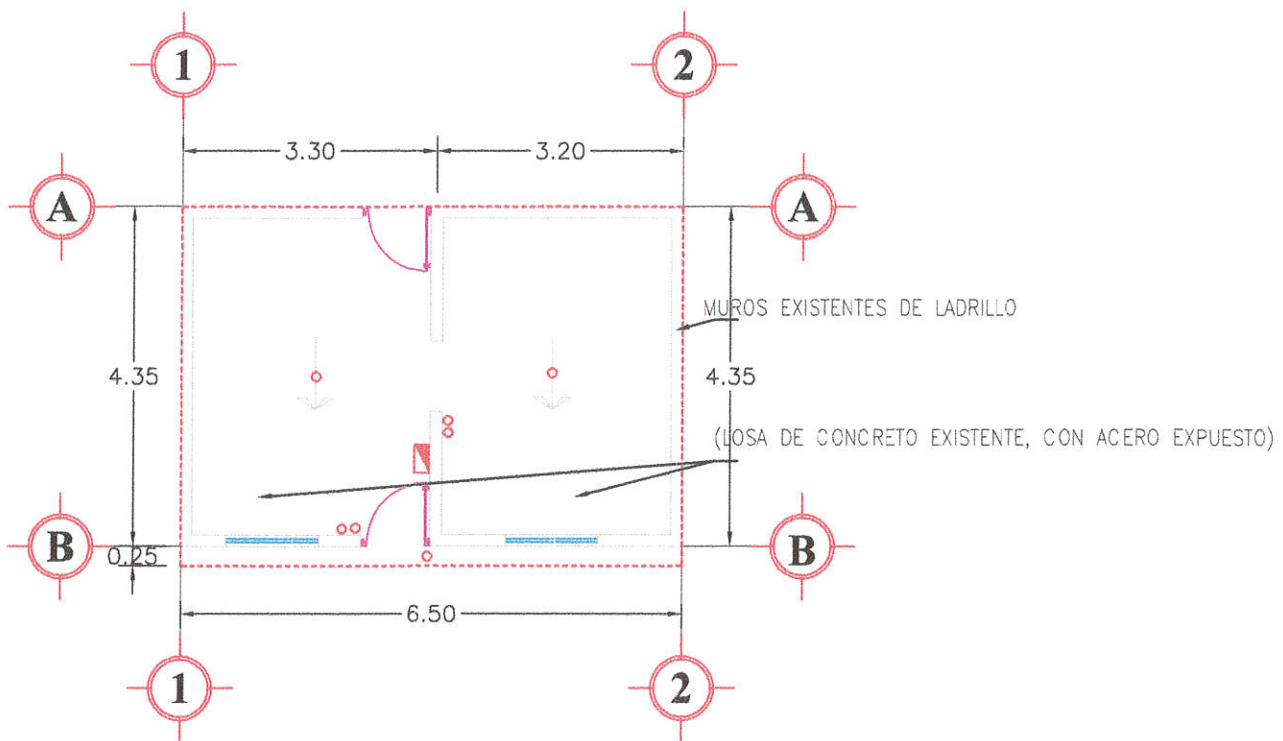
- SALIDA DE CENTRO INCANDESCENTE
- ⊗ APAGADOR DOBLE
- ⊗ CONTACTO DOBLE



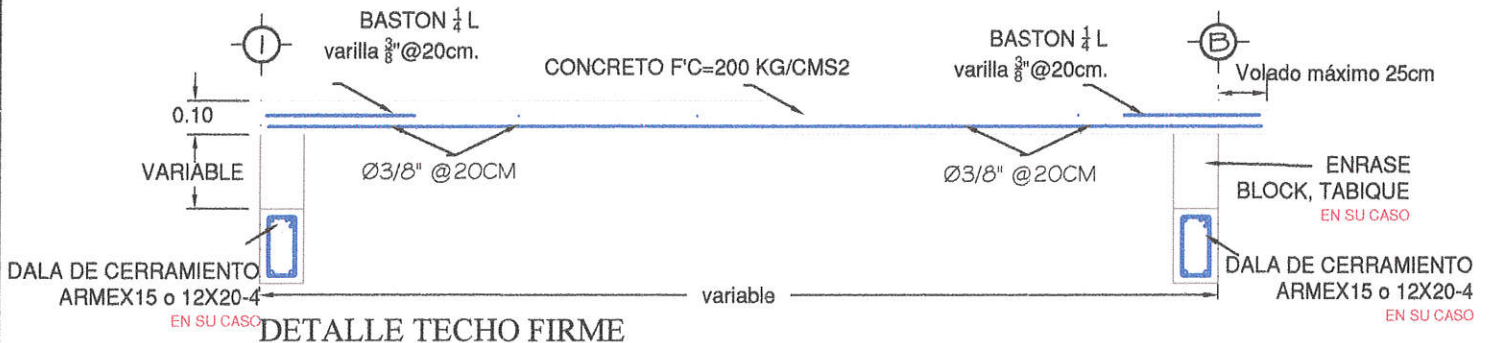
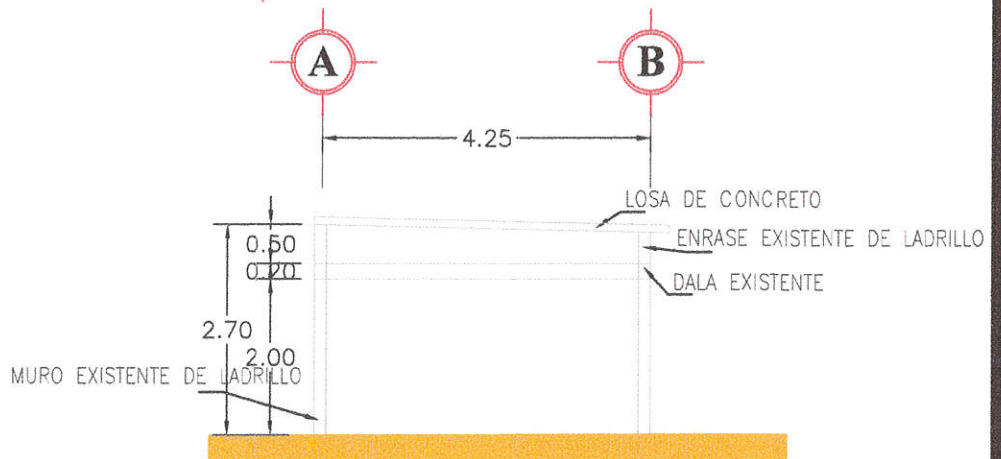
6

PROGRAMA DE VIVIENDA TECHO Y PISO FIRME

BENEFICIARIO: MARTIN ARAMBURO OSUNA	LÍNEA DE APOYO: TECHO FIRME
DOMICILIO: Calle, número. Colonia, CP.	CONTENIDO: PLANO ARQUITECTÓNICO
LOCALIDAD Y MUNICIPIO: EL QUEMADO, MAZATLÁN, SINALOA	SUPERFICIE: 13.94 M2
	ESCALA: 1:100



- SALIDA DE CENTRO INCANDESCENTE
- ⊗ APAGADOR DOBLE
- ⊗ CONTACTO DOBLE
- ▣ CENTRO DE CARGA

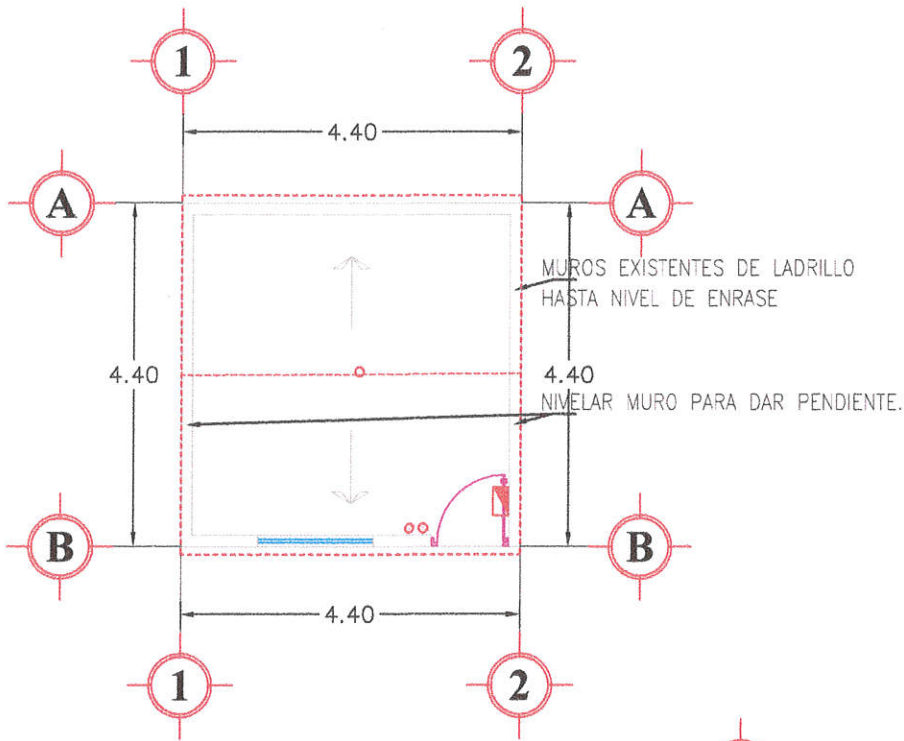


DETALLE TECHO FIRME

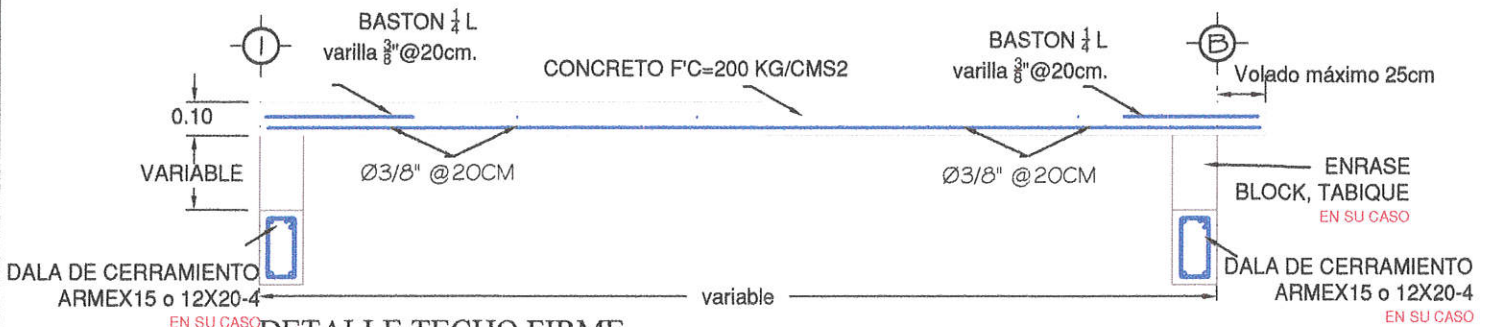
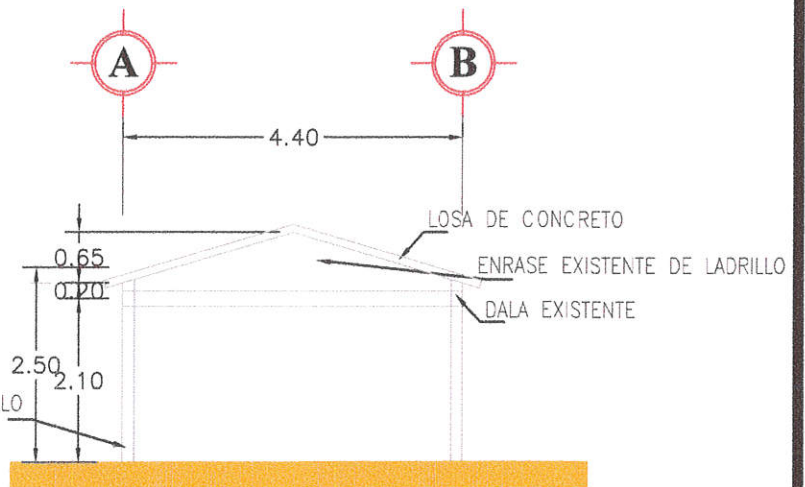
PROGRAMA DE VIVIENDA TECHO Y PISO FIRME

5

BENEFICIARIO MARICELA ROMERO ALVAREZ	LÍNEA DE APOYO TECHO FIRME
DOMICILIO Calle, número. Colonia, CP.	CONTENIDO PLANO ARQUITECTÓNICO
LOCALIDAD Y MUNICIPIO EL QUEMADO, MAZATLÁN, SINALOA	SUPERFICIE 29.90 M2
	ESCALA 1:100



- SALIDA DE CENTRO INCANDESCENTE
- APAGADOR DOBLE
- CONTACTO DOBLE
- CENTRO DE CARGA

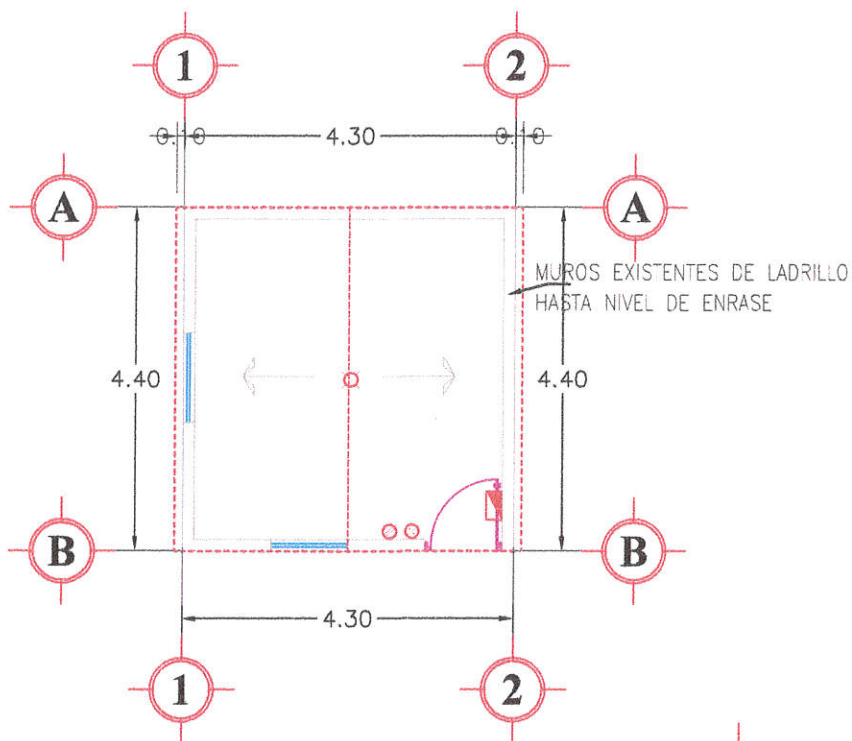


DETALLE TECHO FIRME

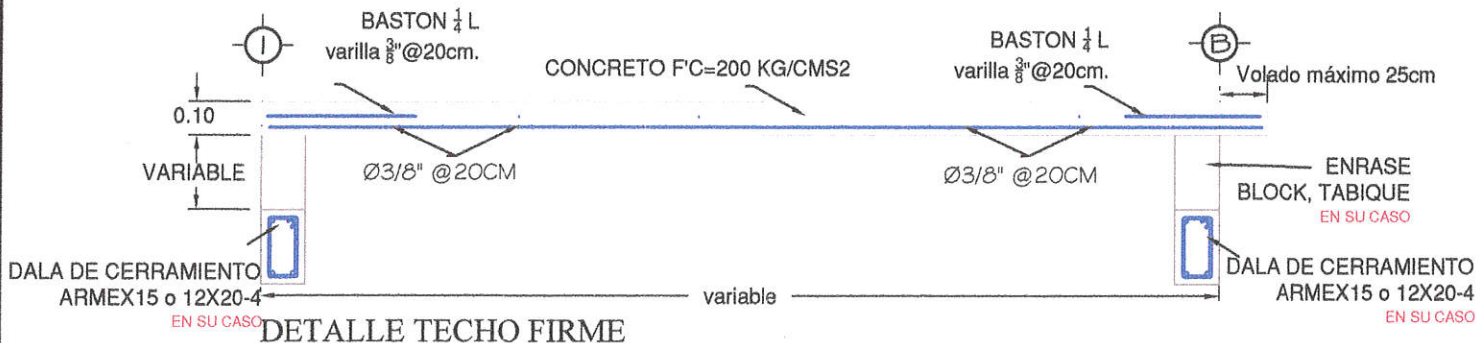
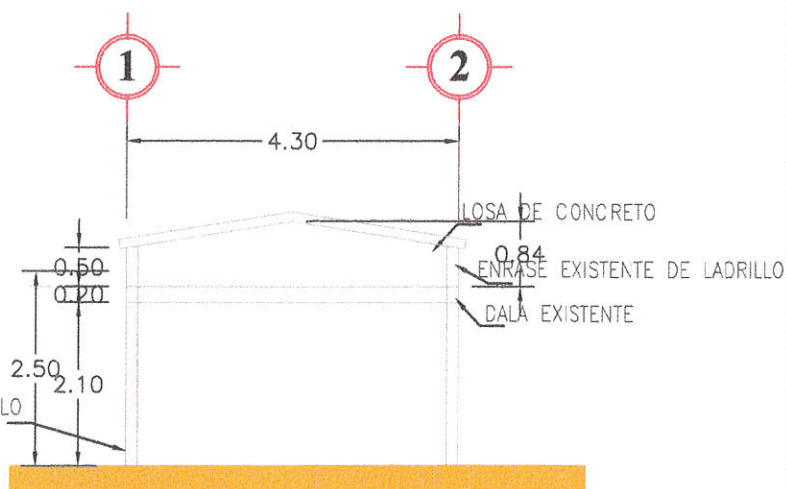
4

PROGRAMA DE VIVIENDA TECHO Y PISO FIRME

BENEFICIARIO MARIA PATRICIA VELAZQUEZ MORENO	LINEA DE APOYO TECHO FIRME
DOMICILIO Calle, número. Colonia, CP.	CONTENIDO PLANO ARQUITECTÓNICO
LOCALIDAD Y MUNICIPIO EL QUEMADO, MAZATLÁN, SINALOA	SUPERFICIE 20.24 M2
	ESCALA 1:100



- SALIDA DE CENTRO INCANDESCENTE
- ⊗ APAGADOR DOBLE
- ⊗ CONTACTO DOBLE
- ▭ CENTRO DE CARGA



3

PROGRAMA DE VIVIENDA TECHO Y PISO FIRME

BENEFICIARIO
LUIS ALBERTO DOMINGUEZ SILVA

LÍNEA DE APOYO
TECHO FIRME

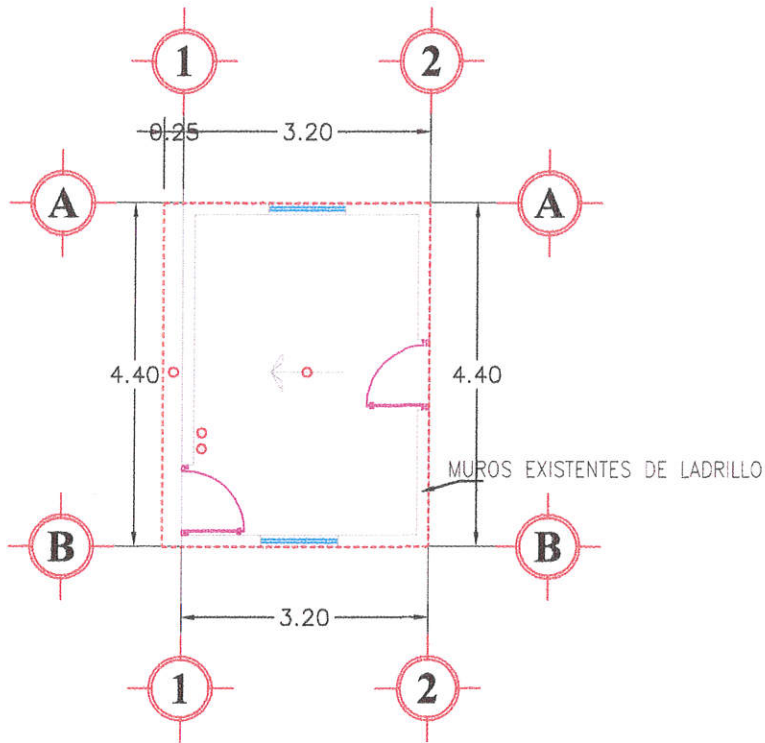
DOMICILIO
Calle, número,
Colonia, CP.

CONTENIDO
PLANO ARQUITECTÓNICO

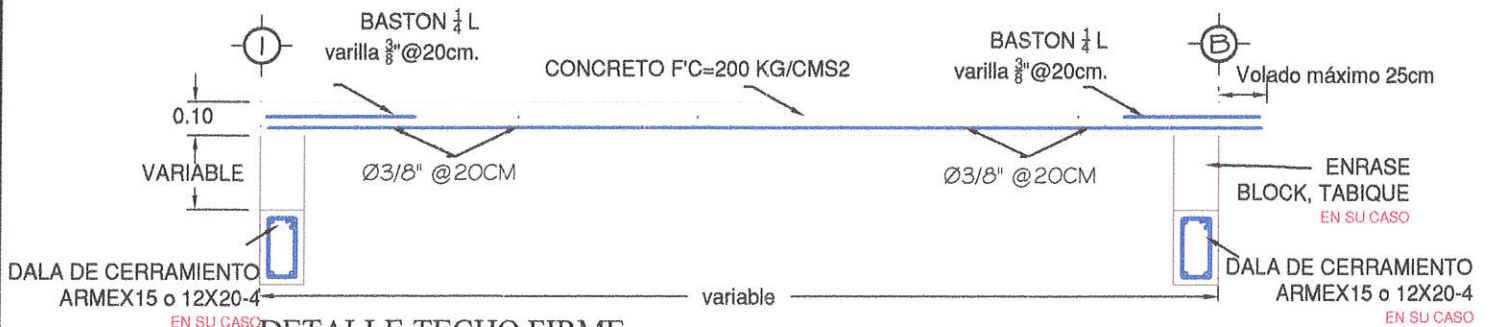
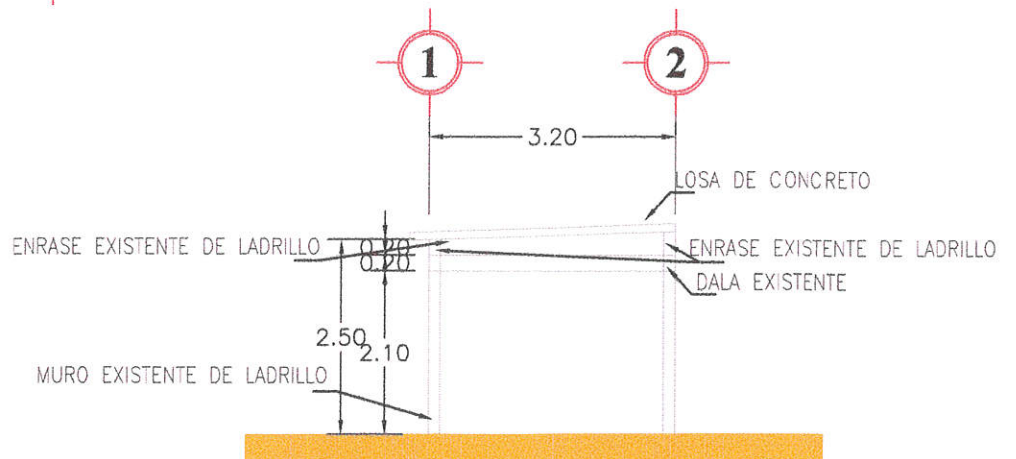
SUPERFICIE
19.80 M2

LOCALIDAD Y MUNICIPIO
EL QUEMADO, MAZATLÁN, SINALOA

ESCALA
1:100



- SALIDA DE CENTRO INCANDESCENTE
- ⊗ APAGADOR DOBLE
- ⊗ CONTACTO DOBLE

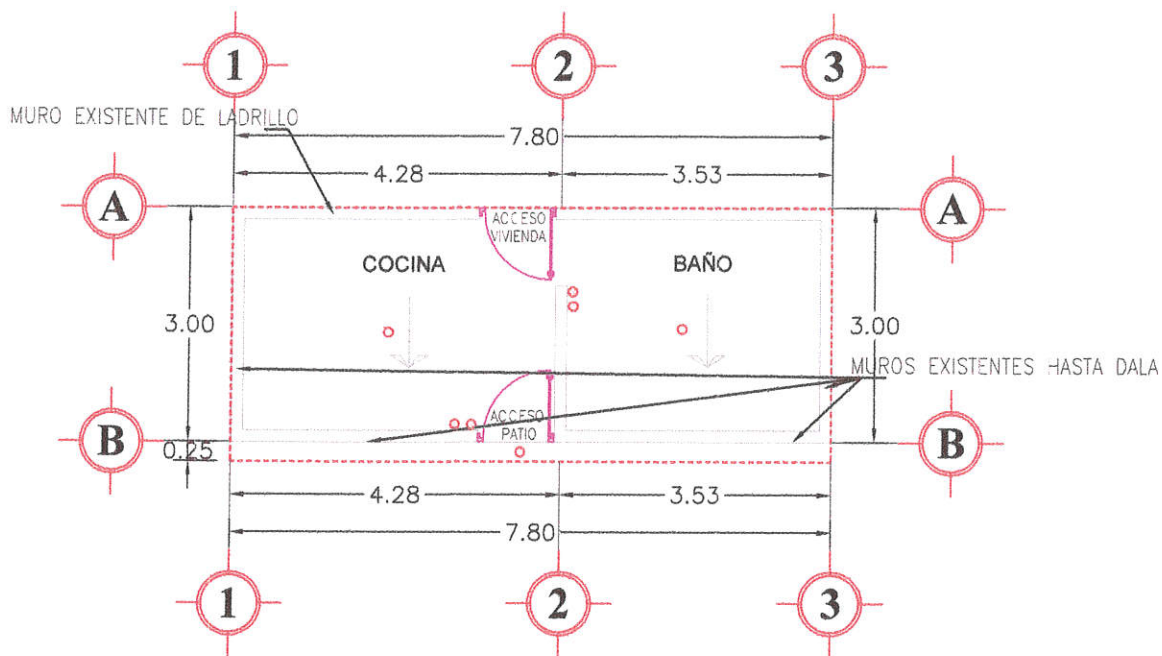


DETALLE TECHO FIRME

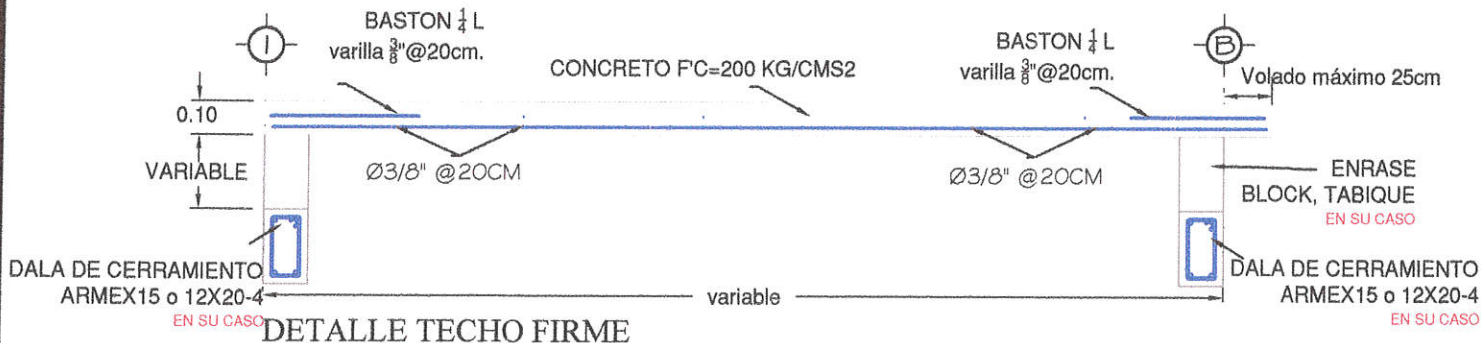
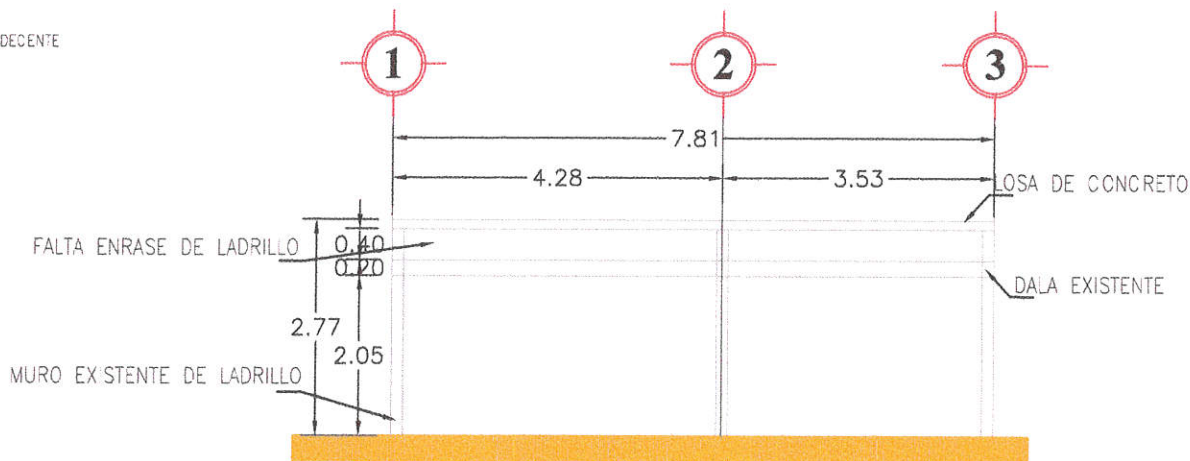
2

PROGRAMA DE VIVIENDA TECHO Y PISO FIRME

BENEFICIARIO: YESENIA EDUVIGEN ARAMBURO MENDOZA	LÍNEA DE APOYO: TECHO FIRME
DOMICILIO: Calle, número, Colonia, CP.	CONTENIDO: PLANO ARQUITECTÓNICO
LOCALIDAD Y MUNICIPIO: EL QUEMADO, MAZATLÁN, SINALOA	SUPERFICIE: 15.18 M2
	ESCALA: 1:100



- SALIDA DE CENTRO INCANDESCENTE
- ⊗ APAGADOR DOBLE
- ⊗ CONTACTO DOBLE



PROGRAMA DE VIVIENDA TECHO Y PISO FIRME

1

BENEFICIARIO: ALFREDO MARTINEZ BASTIDAS	LÍNEA DE APOYO: FECHO FIRME
DOMICILIO: Calle, número, Colonia, CP.	CONTENIDO: PLANO ARQUITECTÓNICO
LOCALIDAD Y MUNICIPIO: EL QUEMADO, MAZATLÁN, SINALOA	SUPERFICIE: 25.35 M2
	ESCALA: 1:100