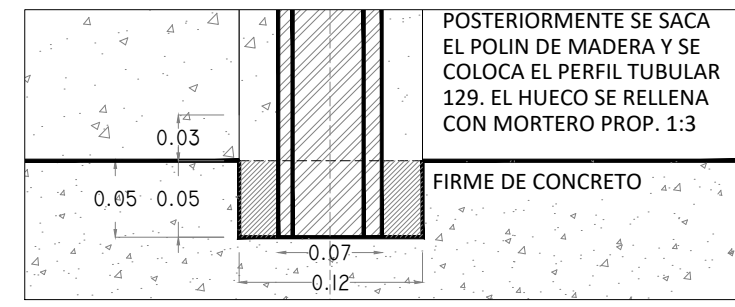
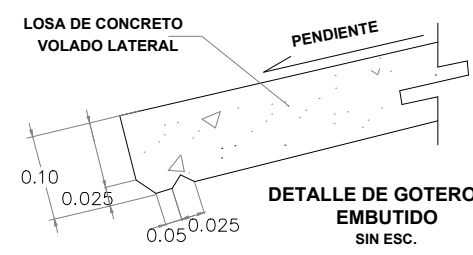


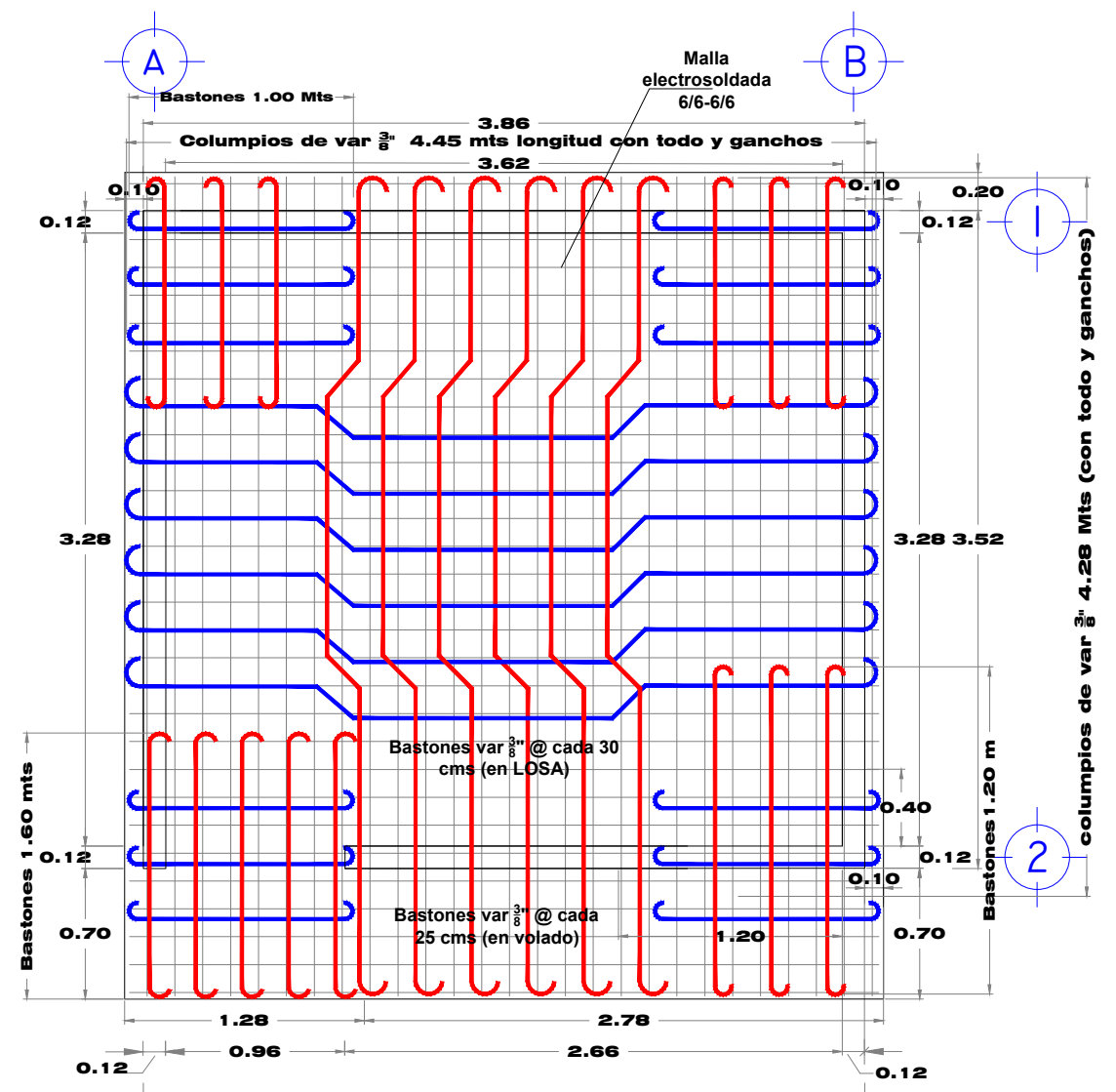
DETALLE EN CORTE ALZADO DE PREPARACION DE FIRME PARA ANCLAJE DE PUERTA PPAL.



DETALLE EN CORTE ALZADO DE ANCLAJE DE PUERTA PPAL.

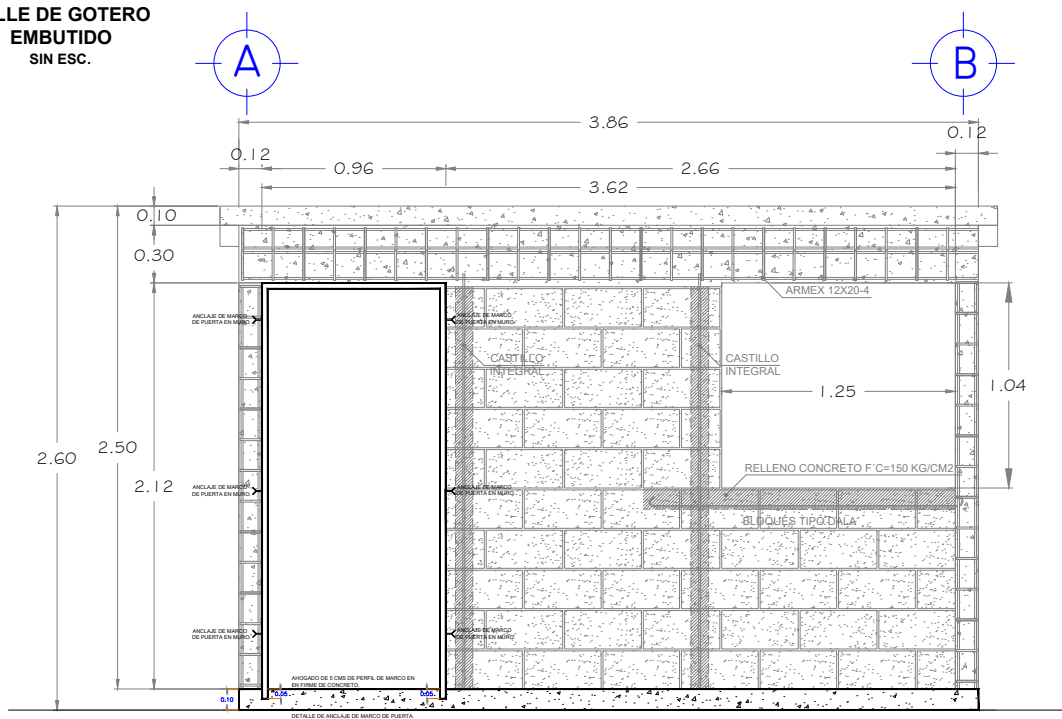


DETALLE DE GOTERO EMBUTIDO SIN ESC.



PLANTA DE ARMADO DE LOSA DE AZOTEA

COLOCACION DE SILLETAS SEGUN NORMA Y ESPECIFICACIONES.



ALZADO FRONTAL ESTRUCTURAL