

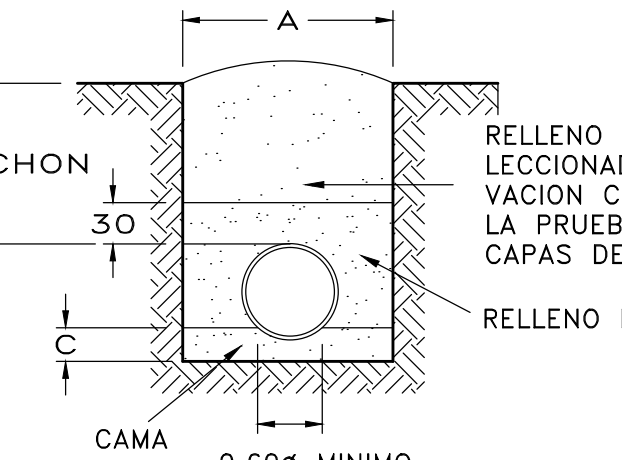
**Junta de Agua Potable y Alcantarillado del Municipio de Ahome**  
**Gerencia Tecnica y de Operacion**

**BAGOJO COLECTIVO**  
REHABILITACIÓN DE LA RED DE ALCANTEARILLADO SANITARIO, DESCARGAS Y REGISTROS EN BAGOJO COLECTIVO, MUNICIPIO DE AHOME, SINALOA

**RED DE TUBERIAS**

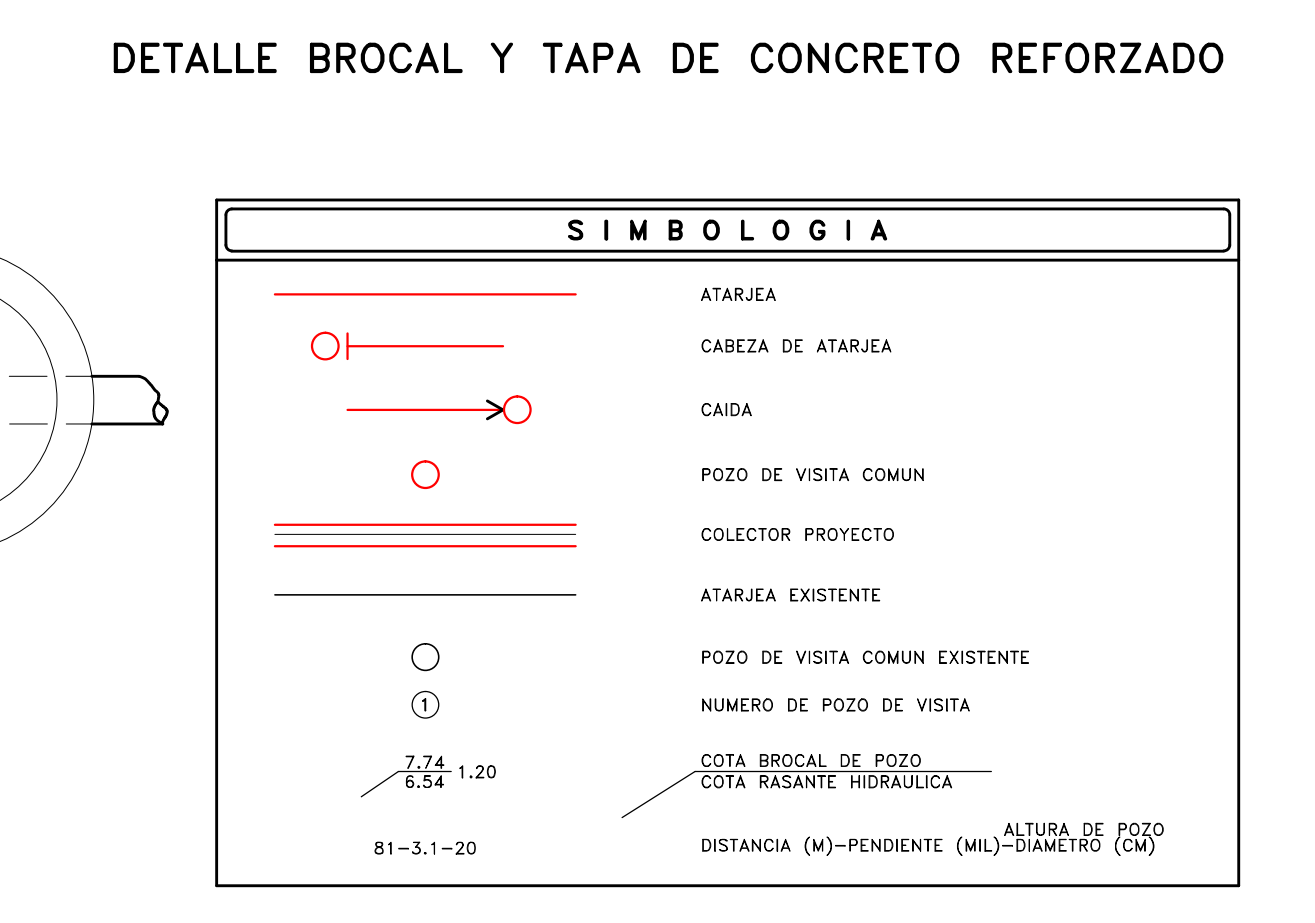
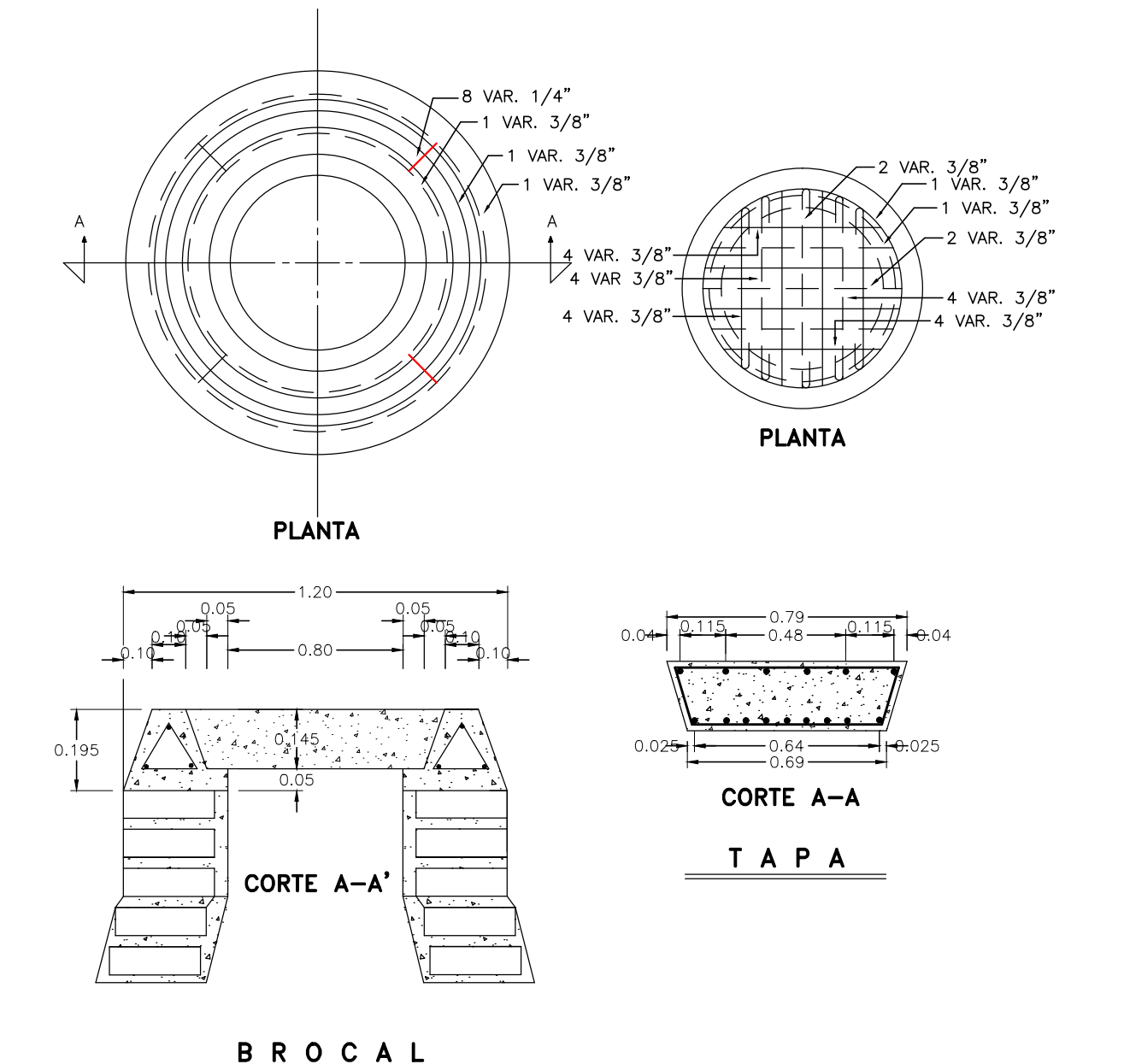
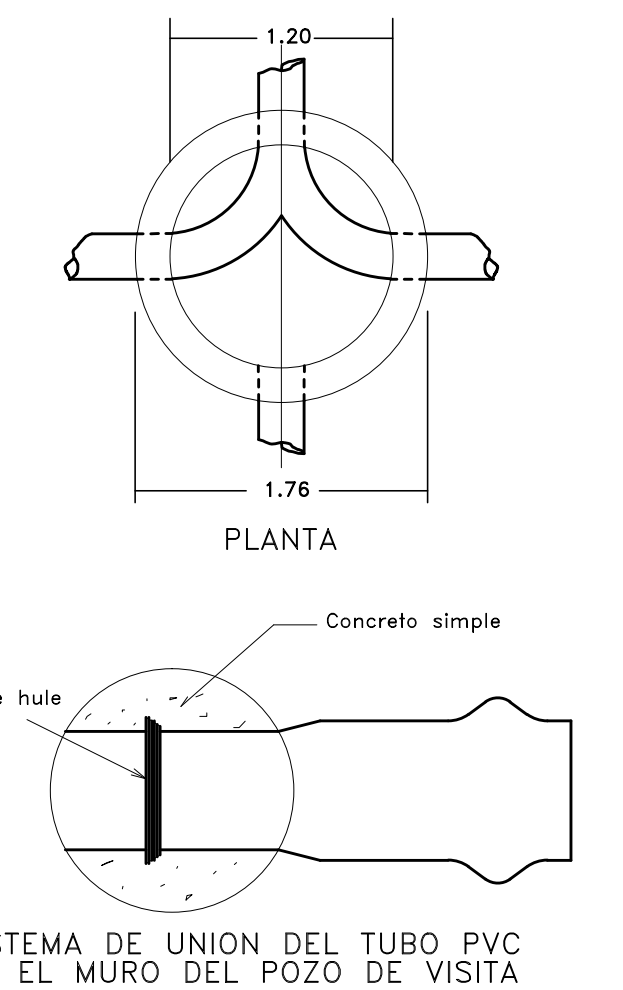
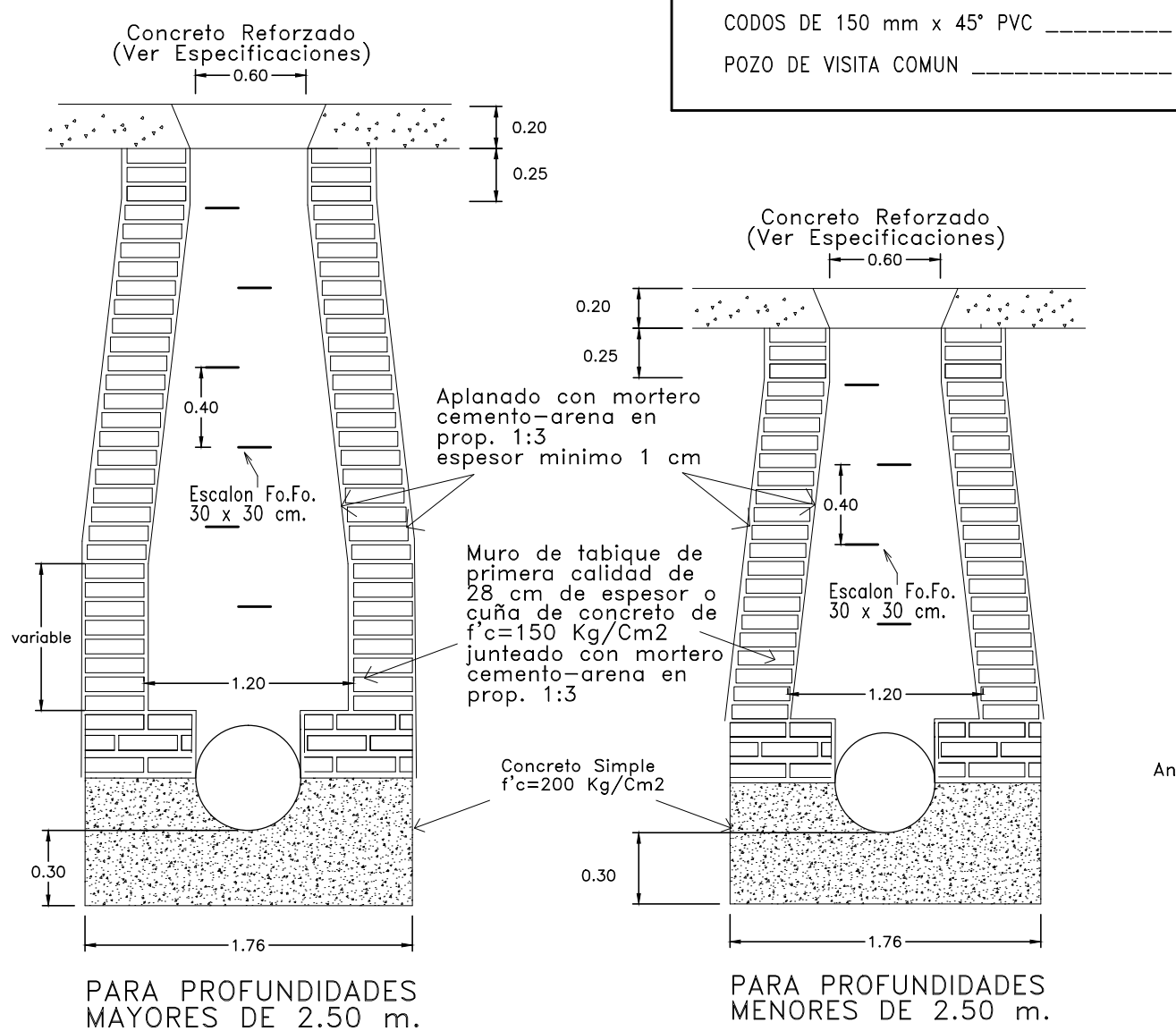
Revisó: \_\_\_\_\_ Aprobó: \_\_\_\_\_ Autorizó: \_\_\_\_\_  
Ing. Hugo Monserrat Fonseca Castañeda    Ing. Jairo Alfredo Soto    Ing. Jorge Enrique Cinsel Gutierrez  
Jefe de Proyectos JAPAMA    Subgerente Técnico JAPAMA    Gerente técnico y de Operaciones JAPAMA

Fecha: Noviembre de 2018    Escala: 1:2,500    No. de Proyecto: NT-1123    Plano: 1 de 1



DIAMETRO NOMINAL (CM)	A (CM)	COLCHON (CM)	C (CM)
20	75	90	10
25	80	90	10
30	120	90	10
15	60	90	10

CANTIDADES DE OBRA	
TUBERIA PVC DE 20 CM.	12,306.00 m
TUBERIA PVC DE 25 CM.	1,750.00 m
TUBERIA PVC DE 30 CM.	1,578.00 m
SILLETAS DE 200 X 150 mm PVC	834 Pzas
SILLETAS DE 250 X 150 mm PVC	81 Pzas
SILLETAS DE 300 X 150 mm PVC	90 Pzas
REGISTROS DOMICILIARIOS	1,005 Pzas
CODOS DE 150 mm x 45° PVC	1,005 Pzas
POZO DE VISITA COMUN	118 Pzas



- ESPECIFICACIONES**
- LA TUBERIA SERA DE PVC PARA ALCANTEARILLADO NORMA NMX-E-211/1-1994-SCFI (ASTM-D-3034) TIPO 41, EN LA SERIE INGLESA.
  - O BIEN NORMA NMX-E-215/1-1994-SCFI SERIE 20 EN LA SERIE METRICA
  - LOS ANILLOS DE HULE DEBERAN ESTAR INTEGRADOS EN LA TUBERIA Y DEBERAN CUMPLIR CON LA NORMA NMX-E-111-1994-SCFI.
  - LA SILLETA Y EL CODO DE 45° DE P.V.C. PARA ALCANTEARILLADO SANITARIO DEBERA CUMPLIR CON LA NORMA NMX-E-211/2-1994 EN SERIE INGLESA O LA NORMA NMX-E-215/2-1994 EN LA SERIE METRICA.
  - LA TUBERIA SERA DE PVC HIDRAULICA PARA AGUA POTABLE NORMA NMX-E-145-SCFI SERIE INGLESA.
  - LOS ANILLOS DE HULE DEBERAN ESTAR INTEGRADOS EN LA TUBERIA Y DEBERAN CUMPLIR CON LAS NORMAS NMX-E-111-1994-SCFI.
  - PRUEBA DE HERMETICIDAD: TODA LA RED DE ATARJEAS Y COLECTORES DEBERA SOMETERSE Y CUMPLIR SATISFACTORIAMENTE CON LA PRUEBA HIDROSTATICA A PRESION MINIMA DE 0.5 kg/cm2 DURANTE 15 MIN.
  - EN NINGUN CASO PODRA INSTALARSE UNA DESCARGA DE AGUAS RESIDUALES POR ENCIMA DE LAS LINEAS DE SUMINISTRO DE AGUA POTABLE.
  - LA TUBERIA SE COLOCARA SIEMPRE CON LA CAMPANA AGUAS ARRIBA Y LA ESPIGA HACIA AGUAS ABAJO.
  - EL COLCHON MINIMO SOBRE LOMO DE TUBO CON ARENA SERA DE 30 cm.
  - LA DESCARGA DOMICILIARIA SERA CON TUBERIA PVC PARA ALCANTEARILLADO DE 15 cm DE Ø, SILLETA DE PVC DE 15 cm Ø CON DESVIACION 45°
  - Y CODO PVC DE 45° DE 15 cm DE Ø.
  - LOS SILLETAS DE LAS DESCARGAS DOMICILIARIAS SE FIJARAN CON PEGAMENTO SOBRE EL LOMO DE LAS ATARJEAS, FLEJANDOLAS SIMULTANEAMENTE COMO MINIMO 2 HRS. ANTES DE INICIAR CUALQUIER ACTIVIDAD ALREDEDOR DE LAS MISMAS QUEDANDO LA DESVIACION 45° EN EL SENTIDO DE FLUJO DE LAS AGUAS RESIDUALES. (NMX-E-215/2-1994-SCFI)
  - LOS POZOS DE VISITA SE CONSTRUIRAN CON TABIQUE DE BARRO ROJO RECOCIDO DE PRIMERA CALIDAD DE 7x14x28 cm Y SU DISPOSICION PARA FORMAR EL ANCHO DEL MURO SERA POR LA DIMENSION DE LOS 28 cm
  - LA PLANTILLA DEL POZO SERA DE 30 cm DE ESPESOR CON UN f'c=200 Kg/cm2. LOS ESCALONES SERAN DE ACERO 1" DE Ø DE 30 cm x 30 cm EMPOTRANDOSE 15 cm EN EL MURO, SU SEPARACION SERA DE 40 cm Y SE COLOCARAN EN FORMA ALTERNADA SEGUN SE INDICA EN DETALLE.
  - SE DEBERAN ENJARRAR CON MORTERO CEMENTO-ARENA EN PROPORCION 1:3 EN TODO SU INTERIOR Y HASTA 30 CM ARRIBA DEL NIVEL FREATICO POR LA PARTE EXTERIOR LAS TAPAS DE LOS POZOS DE VISITA SERAN DE CONCRETO REFORZADO f'c=200 kg/cm2, Y EN PRESENCIA DE PAVIMENTO SERAN DE FIERRO FUNDIDO.
  - LOS REGISTROS DOMICILIARIOS SE CONSTRUIRAN DE TABIQUE DE BARRO ROJO RECOCIDO DE PRIMERA CALIDAD DE 7x14x28, PISO Y TAPA DE CONCRETO ARMADO, APLANADO INTERIOR PULIDO, MARCO Y CONTRAMARCO PARA TAPA DE FIERRO CON ANGULO, CON DIMENSIONES DE 40 x 60 INTERIORES.
  - AL CORTAR EL TUBO EN EL INTERIOR DEL POZO PARA FORMAR LA MEDIA CARA, SE DEBERA ENRASAR CON EL INTERIOR DE LA PARED, SIN DEJAR FILOS EN LAS ORILLAS DEL MISMO.
  - LAS LONGITUDES DE TUBERIA INDICADAS EN CADA TRAMO SON LONGITUDES EFECTIVAS, EL CONSTRUCTOR DEBERA CONSIDERARLO PARA LA ADQUISICION DE LA MISMA.
  - SE DEBERA DEJAR POR LO MENOS UNA DESCARGA EN CADA AREA DE SERVICIO PUBLICO EXISTENTE.
  - SE DEBERA DE CONSTRUIR UNA RAPIDA EN TODOS LOS POZOS CON CAIDA, UNIENDO LA RASANTE DE LAS 2 TUBERIAS.
  - INFORMACION ADICIONAL A LAS ESPECIFICACIONES Y AL PLANO SE ENCUENTRA EN LA MEMORIA DE CALCULO DEL PROYECTO DE ALCANTEARILLADO.

