



CON FUNDAMENTO EN EL ARTÍCULO 48 DE LA LEY DE OBRAS PÚBLICAS Y SERVICIOS RELACIONADOS CON LAS MISMAS DEL ESTADO DE SINALOA, SE CELEBRA EL ACTO DE JUNTA DE ACLARACIONES DEL PROCEDIMIENTO DE LICITACIÓN PUBLICA NO. ISIFE-LPE-008-2022, RELATIVA A LOS TRABAJOS DE:

CONSTRUCCION DE EDIFICIO EN ESTRUCTURA U-2C, DE 12 ENTRE EJES+ESCALERA, CONFORMADO POR 5 AULAS Y SERVICIOS SANITARIOS EN PLANTA BAJA Y 6 AULAS EN PLANTA ALTA EN UNIVERSIDAD PEDAGOGICA DEL ESTADO DE SINALOA (UNIDAD NAVOLATO), MPIO. DE NAVOLATO, ESTADO DE SINALOA.

EN LA CIUDAD DE CULIACÁN DE ROSALES, SINALOA, SIENDO LAS **10:00 HORAS**, DEL DÍA **30 DE JUNIO DE 2022**, EN LA SALA DE JUNTAS DEL INSTITUTO SINALOENSE DE LA INFRAESTRUCTURA FÍSICA EDUCATIVA UBICADA EN BAHÍA DE NAVACHISTE NO. 609 PONIENTE, BALCONES DEL NUEVO CULIACÁN; SE REUNIERON LOS SERVIDORES PÚBLICOS Y DEMÁS PERSONAS CUYOS NOMBRES, REPRESENTACIONES Y FIRMAS APARECEN AL CALCE DE LA PRESENTE ACTA, CON OBJETO DE LLEVAR A CABO LA PRIMERA JUNTA DE ACLARACIONES A LA CONVOCATORIA DEL PROCESO DE CONTRATACIÓN INDICADO EN EL ENCABEZADO.

EL ARQ. HUGO ECHAVE MENESES CUYO CARGO ES EL DE DIRECTOR DEL INSTITUTO SINALOENSE DE LA INFRAESTRUCTURA FÍSICA EDUCATIVA, CON NOMBRAMIENTO OTORGADO EL DÍA **01 DE NOVIEMBRE DE 2021** POR EL GOBERNADOR CONSTITUCIONAL DEL ESTADO DE SINALOA **DR. RUBEN ROCHA MOYA**, Y DE ACUERDO A LAS FACULTADES QUE LE CONFIERE EL ARTÍCULO 14, FRACCIÓN IV DEL DECRETO DE CREACIÓN DE "ISIFE" PUBLICADO EN EL PERIÓDICO OFICIAL DEL ESTADO DE SINALOA DE FECHA 28 DE MARZO DE 2008, **OTORGA FACULTADES AL ING. JOAQUIN OMAR MURRIETA CASTRO, DIRECTOR DE INFRAESTRUCTURA DE "ISIFE" PARA PRESIDIR ÉSTE EVENTO** Y EN GENERAL PARA TOMAR CUALQUIER DECISIÓN DERIVADA DE ÉSTE PROCESO DE CONTRATACIÓN. EL PRESIDENTE DEL ACTO, ES ASISTIDO POR LOS REPRESENTANTES DEL ÁREA REQUIRENTE, TÉCNICA Y LA RESPONSABLE DE LA CONTRATACIÓN, LOS CUALES SOLVENTARÁN LAS PREGUNTAS DE CARÁCTER TÉCNICO, JURÍDICO Y ADMINISTRATIVO, MISMOS CUYOS NOMBRES Y FIRMAS APARECEN AL FINAL DE LA PRESENTE ACTA. SE DECLARA INICIADO EL PRESENTE EVENTO, INFORMANDO A LOS PRESENTES, EL NOMBRE DE LAS EMPRESAS QUE MANIFESTARON INTERÉS PARA PARTICIPAR EN EL PROCESO DE REFERENCIA:

RAZÓN SOCIAL DEL LICITANTE

NUVOZ ARQUITECTURA S.A. DE C.V.
DOZAV ARQUITECTURA & CONSTRUCCIONES, S.A. DE C.V.
PROYECCION INTEGRAL TOTAL, S.A. DE C.V.
COMATRU, S.A. DE C.V.
CONSTRUCCIONES M.R.M., S.A. DE C.V.
MA MULTICONSTRUCCIONES ELECTRICAS, S.A. DE C.V.
COFELA SOLUCIONES INTEGRALES, S.A. DE C.V.
INFRINT, S.A. DE C.V.
THS DEL PACIFICO, S.A. DE C.V.
CONSTRUCCIONES AGUA Y VIVIENDA ANAHUAC, S.A. DE C.V.
NVOH CONSTRUCCIONES, S.A. DE C.V.
JEMOFRA CONSTRUCCIONES, S.A. DE C.V.
BURGUENO Y ASOCIADOS CONSTRUCTORA, S.A. DE C.V.
CONSTUJUBE, S.A. DE C.V.
CHRISTIAN OMAR GASTELUM SANDOVAL

LA FECHA LÍMITE PARA MANIFESTAR INTERÉS EN PARTICIPAR EN LA LICITACIÓN PÚBLICA CONCLUYO EL DÍA 20 DE JUNIO DE 2022 A LAS 15:00 HORAS

Bahía de Navachiste #609 Pte. Col. Balcones del Nuevo Culiacán C.P. 80170
Sinaloa, Sinaloa. Teléfonos/Fax: 713 33 63, 713 33 64 y 712 70 14



[Handwritten signature]

[Handwritten signature]

[Handwritten signature]

[Handwritten signature]

[Handwritten signature]



“ISIFE” HACE DEL CONOCIMIENTO DE LOS ASISTENTES LAS SIGUIENTES ACLARACIONES:

- EL **DOCUMENTO 28** “PROGRAMA DE EJECUCIÓN GENERAL DE LOS TRABAJOS” SE REALIZARÁ SEMANALMENTE POR PARTIDAS Y SUBPARTIDAS; SOLO EL GANADOR LO PRESENTARÁ POR CONCEPTO DE TRABAJO AL MOMENTO DE FIRMAR EL CONTRATO.
- DEBERÁN UTILIZAR PARA REALIZAR EL CÁLCULO DEL CARGO POR FINANCIAMIENTO, LA TASA DE INTERÉS VIGENTE (**TIEE 28 DIAS= 8.0245%**) DEL **DÍA 29 DE JUNIO DE 2022**, PUBLICADA EN EL PORTAL DEL BANCO DE MÉXICO; DE RESULTAR NECESARIO APLICAR UNA TASA DE INTERÉS PARA REALIZAR CUALQUIER OTRO CÁLCULO PARA LA INTEGRACIÓN DE LA PROPOSICIÓN, DEBERÁ UTILIZAR DE IGUAL FORMA ÉSTA TASA.
- LA DOCUMENTACIÓN FINANCIERA REQUERIDA EN EL DOCUMENTO 8 DEL PUNTO 17.1. DE LA CONVOCATORIA, DEBERÁ INCLUIR COPIA DE LOS ESTADOS FINANCIEROS AUDITADOS DE LA EMPRESA (INCLUIR COPIA DE LA CÉDULA PROFESIONAL Y DEL DOCUMENTO EN QUE SE ACREDITE LA CERTIFICACIÓN DEL CONTADOR PÚBLICO INDEPENDIENTE) CORRESPONDIENTES A LOS EJERCICIOS DE LOS DOS AÑOS ANTERIORES, SIENDO ÉSTOS LOS EJERCICIOS DE LOS AÑOS 2020 Y 2021; DEBERÁ ACREDITAR EL CAPITAL CONTABLE CON LOS ESTADOS FINANCIEROS DEL AÑO 2021. COMPARATIVO DE RAZONES FINANCIERAS BÁSICAS DE LOS AÑOS 2020 Y 2021; CUANDO SE TRATE DE EMPRESAS DE RECIENTE CREACIÓN O EN REANUDACIÓN DE LABORES (INCLUIR EL AVISO DE SUSPENSIÓN Y DE REANUDACIÓN ANTE EL SAT), DEBERÁN PRESENTAR LOS ESTADOS FINANCIEROS AUDITADOS DE LA EMPRESA, MÁS ACTUALIZADOS A LA FECHA DE PRESENTACIÓN DE LAS PROPOSICIONES.
- NO SE ADMITEN ANALISIS DE PRECIOS UNITARIOS CON SOLO COTIZACIONES, TODOS LOS PRECIOS UNITARIOS DEBEN ESTAR DEBIDAMENTE INTEGRADOS EN SUS PROPORCIONES DE MATERIALES, MANO DE OBRA Y EQUIPO, SEGÚN SEA NECESARIO.
- EL CATALOGO DE CONCEPTOS DEBERÁ CONTENER HOJA DE RESUMEN DE PRESUPUESTO.
- DE ACUERDO A LAS ESPECIFICACIONES GENERALES Y PARTICULARES DE CONSTRUCCION EL LICITANTE GANADOR ACEPTA HACER SUS ANÁLISIS EN LABORATORIOS ACREDITADOS POR LA (EMA), APEGADOS A LOS ESTÁNDARES NACIONALES Y/O INTERNACIONALES DE CALIDAD, CON LA FINALIDAD DE QUE EL INSTITUTO SE ASEGURE DE LA CONFIABILIDAD DE LAS MEDICIONES Y PRUEBAS REQUERIDAS.
- EN LOS CONCEPTOS 12010 Y 21301 SERAN CONCRETO PREMEZCLADO, CON FIBRA Y ADITIVO IMPERMEABILIZANTE INCORPORADO A LA MEZCLA SEGÚN ESPECIFICACION DEL FABRICANTE.
- EL ESPESOR DEL TRIPLAY QUE SE USARA PARA LA CIMBRA APARENTE SERA DE 16MM

SE LES RECUERDA QUE EL ACTO DE PRESENTACIÓN Y APERTURA DE PROPOSICIONES ES EL DIA **13 DE JULIO DE 2022 A LAS 10:00 HORAS** SIENDO UN ACTO FORMAL QUE DARÁ INICIO PUNTUALMENTE, POR LO QUE DESPUÉS DE ESA HORA NO SE PERMITIRÁ EL ACCESO A NINGÚN LICITANTE NI OBSERVADOR SOCIAL.

A CONTINUACIÓN, LAS EMPRESAS QUE MANIFESTARON INTERÉS EN PARTICIPAR EN EL PROCEDIMIENTO POR LICITACIÓN PÚBLICA, FORMULARON LAS SIGUIENTES PREGUNTAS:

Bahía de Navachiste #609 Pte. Col. Balcones del Nuevo Culiacán C.P. 80170

SINALOA Culiacán, Sinaloa. Teléfonos/Fax: 713 33 63, 713 33 64 y 712 70 14

[Handwritten signature]

[Handwritten signature]
[Handwritten signature]
[Handwritten signature]

[Handwritten signature]
[Handwritten signature]
[Handwritten signature]



NO.	NOMBRE, RAZÓN Ó DENOMINACIÓN SOCIAL	FORMA DE PRESENTACIÓN	NO. DE PREGUNTAS	NO. DE FOJAS
1	CONSTRUJUBE, S.A. DE C.V.	ELECTRONICA	5	1

EMPRESA: CONSTRUJUBE, S.A. DE C.V.		
PREGUNTAS	RESPUESTAS	
1	CON RESPECTO A LOS DÍAS FESTIVOS OFICIALES QUE CAEN EN DOMINGO COMO SE DEBERÁN DE CONSIDERAR COMO SOLO DOMINGO O COMO SOLO DÍA FESTIVO OFICIAL PARA EL CÁLCULO DEL FACTOR DE SALARIO?	COMO DOMINGO Y DIA OFICIAL
2	PARA LA CORRECTA INTEGRACION DEL PRESUPUESTO Y EN CASO DE CONTRADICCIONES QUE NOS REGIRA: CATALOGO DE CONCEPTOS, PLANOS Y/O ESPECIFICACIONES?	EL CATALOGO DE CONCEPTOS
3	CONCEPTO # 99784 LA UNIDAD DE MEDIDA SERÁ PZA O M2?	LA UNIDAD SERA M2
4	SE SOLICITA AMABLEMENTE IMPRESO LOS DETALLES CONSTRUCTIVOS DEL CONCEPTO NO. 100435	SE ANEXARAN EN PDF LOS PLANOS EN LA PRESENTE ACTA
5	A CONSTANCIA DE INSCRIPCIÓN AL PADRÓN DE CONTRATISTAS ISIFE 2022 SE ENCUENTRA YA SOLICITADA Y EN TRÁMITE, SE PUEDE NOS PUEDE AUTORIZAR PARTICIPAR EN ESTA LICITACIÓN EN LO QUE NOS LLEGA?	SI, SIEMPRE Y CUANDO ANEXE LA COPIA DE LA SOLICITUD FIRMADA DE RECIBIDO.

PARA EFECTOS DE LA NOTIFICACIÓN Y EN TÉRMINOS DEL ARTÍCULO 48 FRACCIÓN V DE LA LEY DE OBRAS PÚBLICAS Y SERVICIOS RELACIONADOS CON LAS MISMAS DEL ESTADO DE SINALOA, A PARTIR DE ESTA FECHA SE PONE A DISPOSICIÓN DE LOS LICITANTES QUE NO HAYAN ASISTIDO A ESTE ACTO, COPIA DE ESTA ACTA EN EL DEPARTAMENTO DE LICITACIÓN DE OBRA Y ADQUISICIONES DE ISIFE, CUYO DOMICILIO ESTÁ REFERIDO EN EL PÁRRAFO SEGUNDO DE ÉSTA ACTA, EN DONDE SE FIJARÁ UN EJEMPLAR POR UN TÉRMINO NO MENOR DE CINCO DÍAS HÁBILES, SIENDO DE LA EXCLUSIVA RESPONSABILIDAD DE LOS LICITANTES, ACUDIR A ENTERARSE DE SU CONTENIDO Y OBTENER COPIA DE LA MISMA. ESTE PROCEDIMIENTO SUSTITUYE A LA NOTIFICACIÓN PERSONAL.

DEPUÉS DE DAR LECTURA A LA PRESENTE ACTA, SE CONSULTÓ A LOS LICITANTES SI LAS RESPUESTAS A SUS CUESTIONAMIENTOS FUERON OTORGADAS CON CLARIDAD Y PRECISIÓN, QUIENES RESPONDIERON AFIRMATIVAMENTE Y MANIFESTARON NO TENER MÁS DUDAS O CUESTIONAMIENTOS QUE HACER A LA CONVOCATORIA, ASÍ COMO NINGUNA OBJECCIÓN RESPECTO DE ESTE ACTO.

TODOS LOS ACUERDOS Y ACLARACIONES TOMADOS EN ESTA REUNIÓN, PASAN A FORMAR PARTE INTEGRAL DE LAS BASES UTILIZADAS PARA ESTE CONCURSO Y OBLIGAN POR IGUAL A TODAS LAS EMPRESAS PARTICIPANTES.

NO HABIENDO MÁS ASUNTOS QUE TRATAR, SE DIO POR TERMINADA ESTA PRIMERA Y ÚLTIMA JUNTA DE ACLARACIONES SIENDO **LAS 10:20 HORAS**, DEL DÍA DE SU INICIO, POR LO QUE, PARA LOS EFECTOS LEGALES SE CIERRA LA PRESENTE ACTA QUE CONSTA DE **4 FOJAS ÚTILES**, Y SE FIRMA DE CONFORMIDAD POR LOS ASISTENTES A ESTE EVENTO, QUIENES RECIBEN COPIA DE LA MISMA.

Bahía de Navachiste #609 Pte. Col. Balcones del Nuevo Culiacán C.P. 80170
Culiacán, Sinaloa. Teléfonos/Fax: 713 33 63, 713 33 64 y 712 70 14



[Handwritten signatures and initials on the right margin]

[Handwritten mark '88' on the left margin]

[Handwritten signatures and initials at the bottom right]



POR LOS LICITANTES	
JEMOFRA CONSTRUCCIONES, S.A. DE C.V. ISRAEL ORTIZ ORTIZ	
PROYECCION INTEGRAL TOTAL, S.A. DE C.V. JUAN ALBERTO URIAS LOPEZ	

POR LOS FUNCIONARIOS Y REPRESENTANTES	
LIC. VLADIMIR LENIN FLORES RUIZ REPRESENTANTE DE LA SECRETARIA DE TRANSPARENCIA Y RENDICION DE CUENTAS	
ARQ. JESUS ADRIAN FELIX BELTRAN UNIVERSIDAD PEDAGOGICA DEL ESTADO DE SINALOYA	
LIC. CRISTIAN CEBREROS SALAZAR UNIVERSIDAD PEDAGOGICA DEL ESTADO DE SINALOYA	
ING. JOAQUIN OMAR MURRIETA CASTRO DIRECTOR DE INFRAESTRUCTURA DE ISIFE	
LIC. JOSE JUAN VALDEZ OSUNA JEFE DE DEPARTAMENTO DE LICITACION DE OBRA Y ADQUISICIONES DE ISIFE	
ING. ADOLFO CABANILLAS CHAVEZ JEFE DE DEPARTAMENTO DE COSTOS DE ISIFE	
LC.P. DANIEL BELTRAN PONCE TITULAR DEL ORGANO INTERNO DE CONTROL DE ISIFE	
ARQ. ANDRES TIRADO CEBREROS JEFE DE AREA DE LICITACION DE OBRA	

****ESTAS FIRMAS CORRESPONDEN AL ACTO DE JUNTA DE ACLARACIONES DEL PROCEDIMIENTO POR LICITACION PUBLICA NO. ISIFE-LPE-008-2022.

[Inicio](#)
[Contacto](#)
[Transparencia](#)
[Datos personales](#)
[English](#)
[Buscar](#)

[OPORTUNIDADES](#)
[OPORTUNIDADES](#)
[OPORTUNIDADES](#)
[OPORTUNIDADES](#)
[OPORTUNIDADES](#)
[OPORTUNIDADES](#)
[OPORTUNIDADES](#)

El objetivo prioritario de Banco de México es mantener una inflación baja y estable.

Indicadores

Tasa objetivo 30 - JUN - 2022	TIIE FONDEO 29 - JUN - 2022	TIIE 28 29 - JUN - 2022
7.75	7.75	8.0245
Cetes 28 28 - JUN - 2022	Tipo de cambio FIX 29 - JUN - 2022	Reservas intl. (mmd) 24 - JUN - 2022
7.06	20.1443	198
Inflación 01 - MAY - 2022	Inflación subyacente 01 - MAY - 2022	UDIS 30 - JUN - 2022
7.65	7.28	7.361518

Noticias

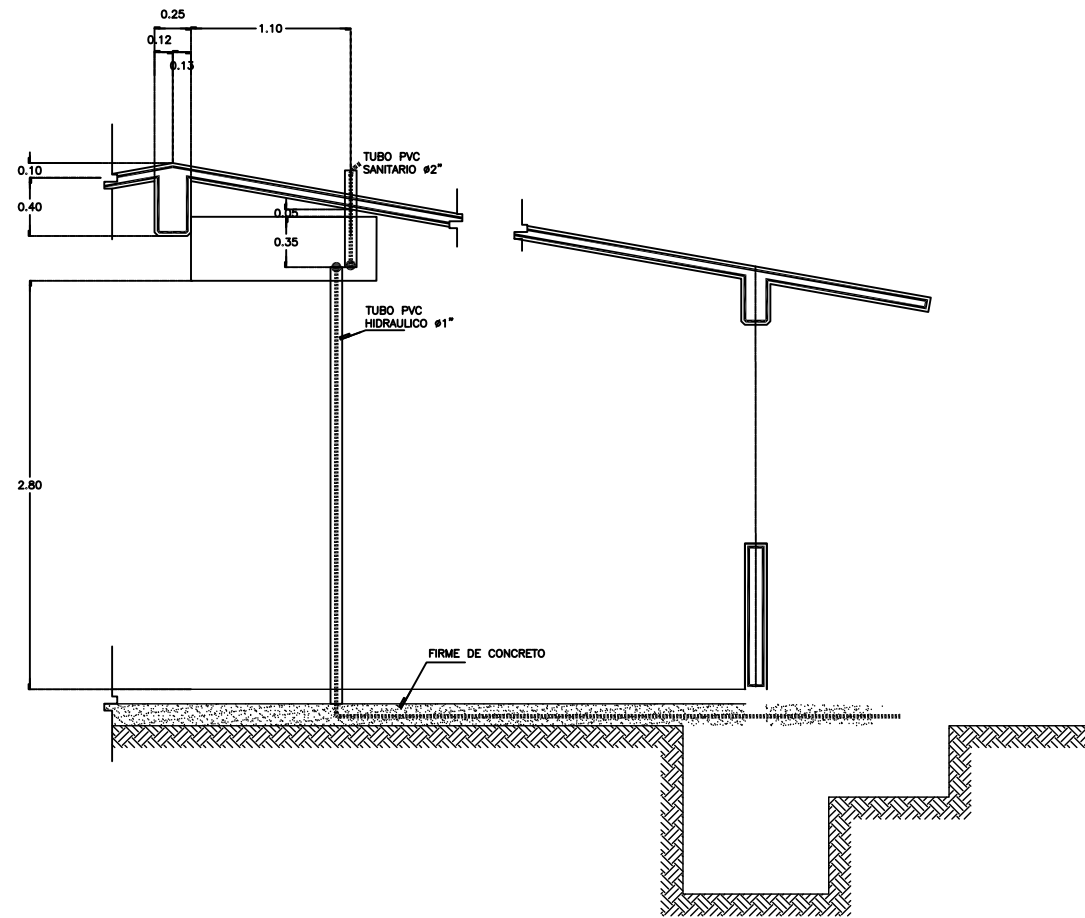
- 29/06/2022 **Resultados de la subasta sindicada de valores gubernamentales**
- 28/06/2022 **Resultados de la subasta de permuta de valores gubernamentales**
- 27/06/2022 **Convocatoria para la subasta de permuta de valores gubernamentales**
- 27/06/2022 **Convocatoria a subasta sindicada de Valores Gubernamentales**
- 24/06/2022 **Convocatoria a subastas extraordinarias de Cetes de regulación monetaria**

Más noticias

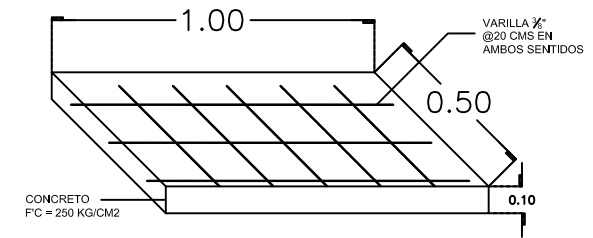
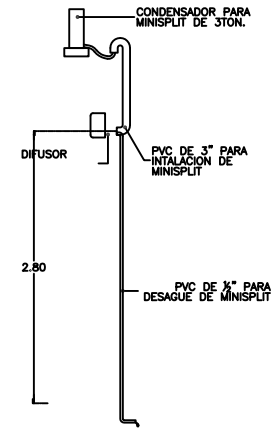


Medidas adicionales de liquidez y crédito





2 INTALACIONES DE A-A CORTE LONGITUDINAL

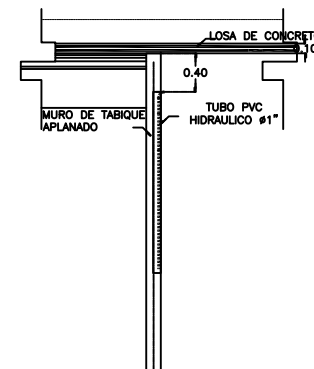


BASE PARA MINISPLIT

ESC. 1:75

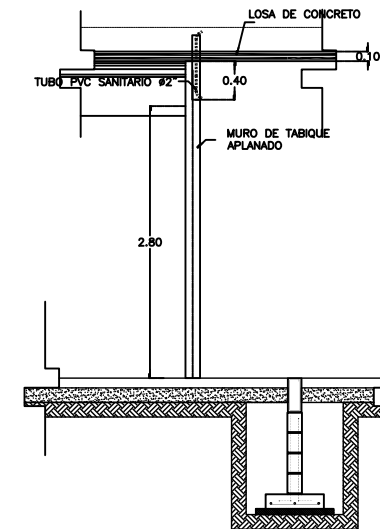
- TABLERO I-LINE
- ⊠ REGISTRO GAL. S/MIRILLA DE 70X60X30 CMS
- ⊞ REGISTRO CUADRADO O CONDULETA PARA CONEXIONES
- TUBERIA GALV. S/ROSCA POR LOSA DIAMETRO INDICADO
- ~ TUBO LICUATITE DIAMETRO INDICADO
- INTERRUPTOR DE SEGURIDAD MARCA SQUARED'D, CAPACIDAD INDICADA NEMA 3R A PRUEBA DE LLUVIA Y POLVO, EMPOTRADO EN LA CARCASA DEL EQUIPO DE AIRE ACONDICIONADO.
- ⊞ UNIDAD DE PAQUETE DE AIRE ACONDICIONADO MARCA TRANE Y YORK CAPACIDAD INDICADA

- ⊞ 3-8F+1-BPT T-1-1/4" (35mm)
- ⊞ 3-4F+1-BPT T-1-1/4" (35mm)
- ⊞ 3-2F+1-BPT T-1-1/2" (41mm)
- ⊞ 6-12 SERIAL T-1/2" (16mm)



3 CORTE "A"

ESC. 1:75

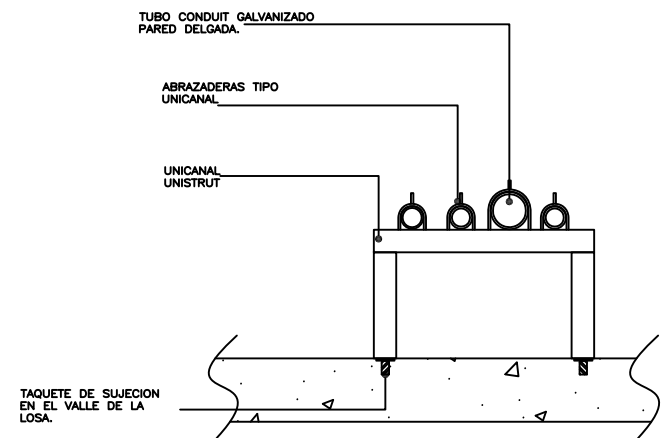


4 CORTE "B"

SIMBOLOGIA

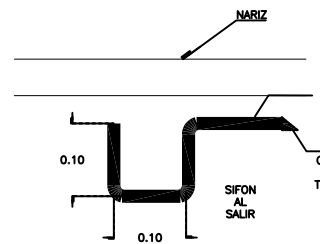
1 INSTALACIONES DE AIRE ACONDICIONADO CORTE TRANSVERSAL

ESC. 1:50



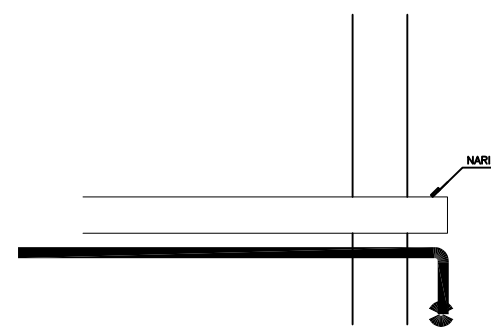
5 DETALLE DE CAMA DE TUBERIAS DE AZOTEA

ESC. 1:125



6 FRENTE

ESC. 1:10



7 CORTE "C"

ESC. 1:20

DIRECTOR GENERAL:
ARQ. HUGO ECHAVE MENESES
DIRECTOR DE INFRAESTRUCTURA:
ING. JOAQUIN O. MURRIETA CASTRO
DIRECTOR DE PLANEACION:
ING. SERGIO OMAR VILLA MOJARDIN



NOMBRE DE PLANTEL:
AULA - OFICINA
UBICACION:
SINALOA, MÉXICO. CCT:

JEFE DE PROYECTOS:
ARQ. ELSA BARRAZA SALAZAR.
ELABORÓ:
ELABORACION: 2011 MODIFICACION: 2014

PROYECTO:
ESTRUC. REG. DE CONCRETO
PLANOS:
INSTALACIONES DE AIRE ACONDICIONADO MINI SPLIT

AA-01
01 01
INDICADA