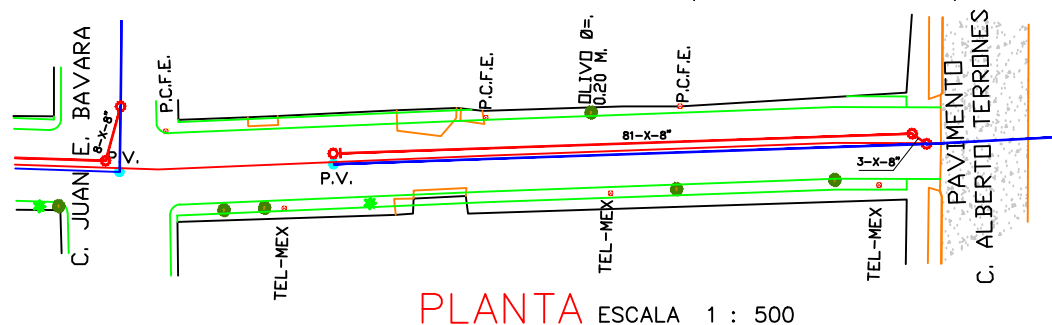




H. AYUNTAMIENTO DE CULIACAN

CALLE CERRO DE LA CHUPARROSA (CERRO AGUDO)



PLANTA ESCALA 1 : 500

SIMBOLOGIA :

| | EXISTENTE | PROYECTO |
|---|-----------|-------------|
| ATARJEA DE 20 CM.(8")Ø | | |
| POZO DE VISITA TIPO COMUN | | |
| POZO DE VISITA TIPO CABEZA | | |
| LONGITUD-PENDIENTE-DIAMETRO m. - - - - - milés | | cm. 3-13-20 |
| COTA DE TERRENO OF. DE POZO | | 29.03 |
| COTA DE PLANTILLA | | 27.31 1.72 |
| NOMENCLATURA | | 10 |
| DESCARGA DOMICILIARIA | | |

NOTAS.-

LOS MATERIALES Y TRABAJOS DE MANO DE OBRA DEBERAN APEGARSE A LAS NORMAS DE LA DIRECCION GENERAL DE AGUA POTABLE Y ALCANTARILLADO DE LA CONAGUA Y LOS LINEAMIENTOS DE JAPAC.

NO DEBERAN CONECTARSE LAS BAJADAS DE AGUAS PLUVIALES A LAS DESCARGAS DOMICILIARIAS DE AGUAS NEGRAS.

TODAS LAS TUBERIAS A USARSE EN ALCANTARILLADO SANITARIO DEBERAN SER CON JUNTAS HERMETICAS Y CUMPLIR CON LA NORMA NOM-001-CNA-1995

EN TERRACERIAS LOS BROCALES Y TAPAS SERAN DE CONCRETO, EN PAVIMENTOS DE CONCRETO O ASFALTO SE DEBERAN INSTALARSE BROCALES Y TAPAS DE FoFo Y CIEGAS

LA TUBERIA DE P.V.C. DEBERA SER CERTIFICADA Y APROBADA POR EL INSTITUTO NACIONAL DE TUBERIAS PLASTICAS(I.T.P.).

EL ANILLO DE HULE A UTILIZARSE DEBERA SER TIPO II EN LOS SISTEMAS DE ALCANTARILLADO SANITARIO, SEGUN NORMAS DE LA CONAGUA(NOM-E-III-1981).

PROYECTO:

PAVIMENTACION CON CONCRETO HIDRAULICO EN AVENIDA CERRO DE LA CHUPARROSA, ENTRE AV. ALBERTO TERRONES Y AV. JUAN ESPINOZA BAVARA EN COLONIA BUENDAS AIRES, CULIACAN, SINALOA.

CROQUIS DE LOCALIZACION:

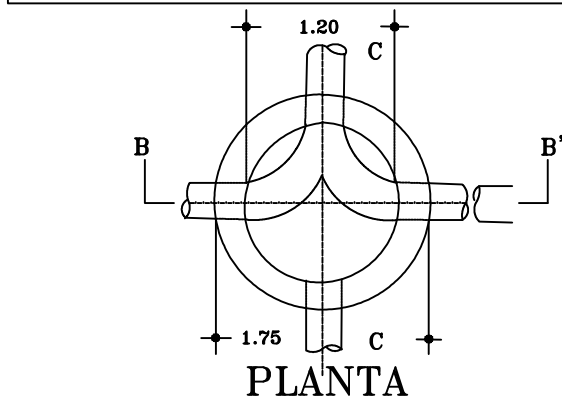


CONTENIDO:

ALCANTARILLADO.-

OBSERVACIONES:

DETALLES DE POZO DE VISITA "COMUN" CON TUBERIA DE P.V.C.



PLANTA

CANTIDAD DE TUBERIA

TUBERIA DE P.V.C. SANITARIA SERIE 20

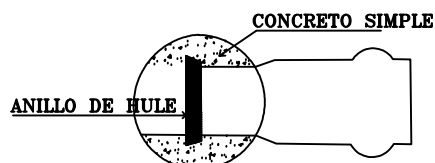
200 mm. (8")Ø ----- 84.00 M.

150 mm. (6")Ø ----- 120.00 M.

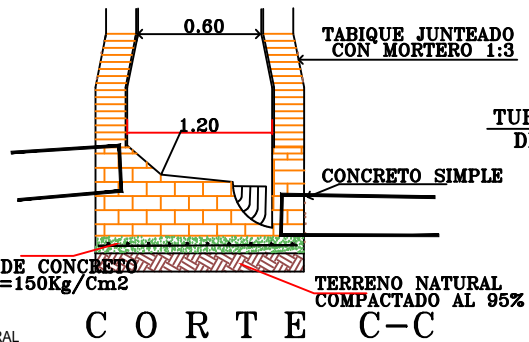
DESCARGAS DOMICILIARIAS

INSTALACION DE DESCARGAS DOMICILIARIAS

LONG. 8.00 m. ----- 15.00 DESCARGAS

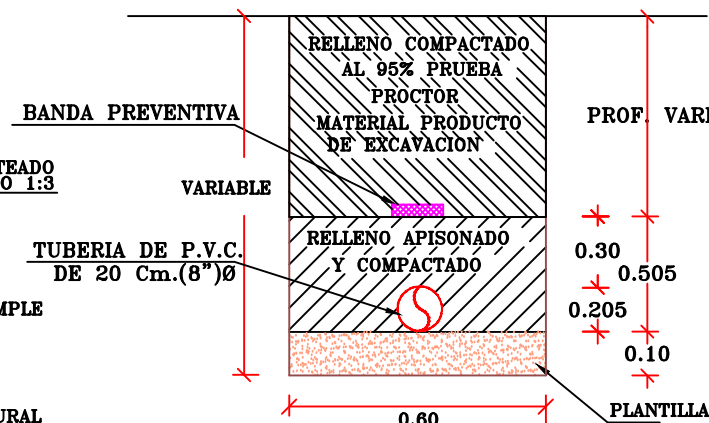


DETALLE DE UNION DE TUBO P.V.C. EN EL MURO DEL POZO

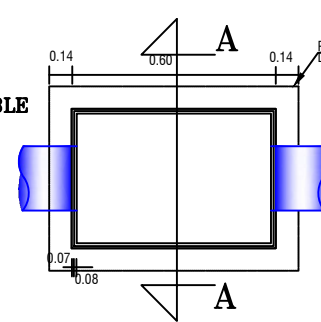


CORTE C-C

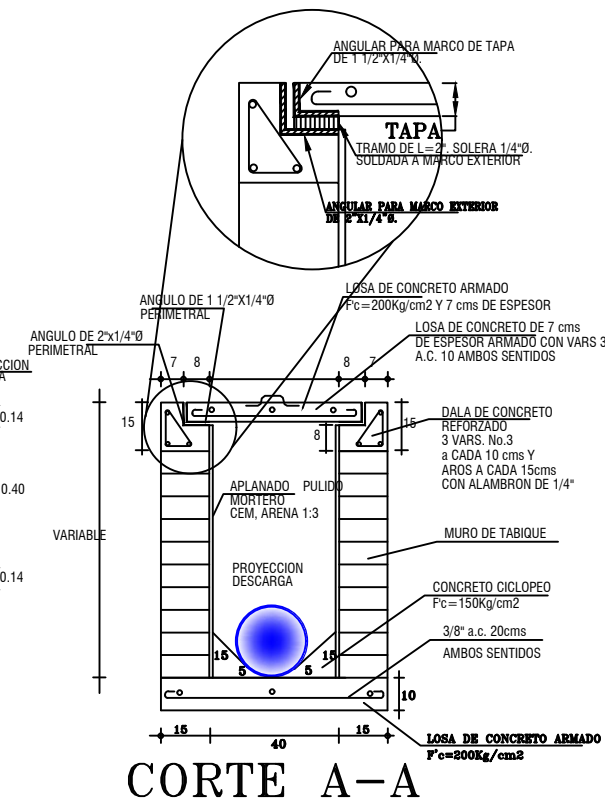
SECCION RED DE ATARJEA DE 20 CM.(8")Ø PARA PAVIMENTACION



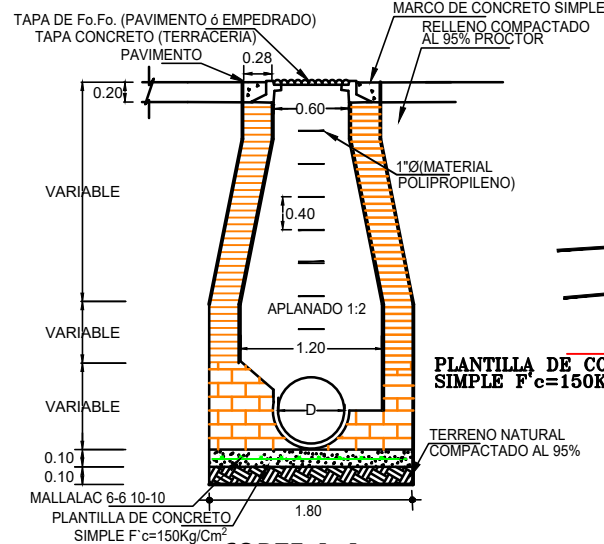
TODOS LOS TRAMOS SERAN DE 0.60 M. DE ANCHO



PLANTA REGISTRO



CORTE A-A



CORTE A-A POZO DE VISITA COMÚN



ARG. JUAN DE DIOS GAMEZ MENDIVIL
PRESIDENTE MUNICIPAL

ING. ROBERTO ALFONSO ZAZUETA TAPIA
SRIO. MPAL. DE OBRAS Y SERVICIOS PUBLICOS

ARG. ARLETTE DIAZ LEON
DIRECTOR DE OBRAS PUBLICAS

ELABORÓ:

UNIDAD DE EVALUACION TECNICA

REVISÓ:

UNIDAD DE EVALUACION TECNICA

CLAVE PRESUPUESTO:

PAV122C/ELCHUPARROSA/BUENDASAIRES

COORDENADAS GEOGRAFICAS:

24°46'22.90"N 107°24'05.41"O

ESCALA:

S/ES.C.

FECHA:

2022

ARCHIVO:

NUMERO DE PLANO:

10 DE 10