



H. AYUNTAMIENTO DE CULIACAN

Proyecto:
CONSTRUCCION DE PUENTE VEHICULAR SOBRE ARROYO EN CAMINO DE LA COMUNIDAD DE LOS VASITOS A LA COMUNIDAD DE EL VIZCAINO, EL VIZCAINO, SIND. LAS TAPIAS, CULIACAN, SINALOA.

CULIACAN, SINALOA.

CONTENIDO:

-DETALLE DE PUENTE.-

CROQUIS DE LOCALIZACION:



OBSERVACIONES:

CULIACÁN
CULTURA Y BIENESTAR

ARQ. JUAN DE DIOS GAMEZ MENDIVIL
PRESIDENTE MUNICIPAL

ING. ROBERTO ALFONSO ZAZUETA TAPIA
SRIB. MPAL. DE OBRAS Y SERVICIOS PUBLICOS

ARQ. ARLETTE DIAZ LEON
DIRECTORA DE OBRAS PUBLICAS

ELABORO:

UNIDAD DE EVALUACION TECNICA

REVISO:

UNIDAD DE EVALUACION TECNICA

COORDENADAS GEOGRAFICAS:

24° 37' 44.81" N 107° 04' 18.07" O

ESCALA:

SIN ESCALA

FECHA:

2022

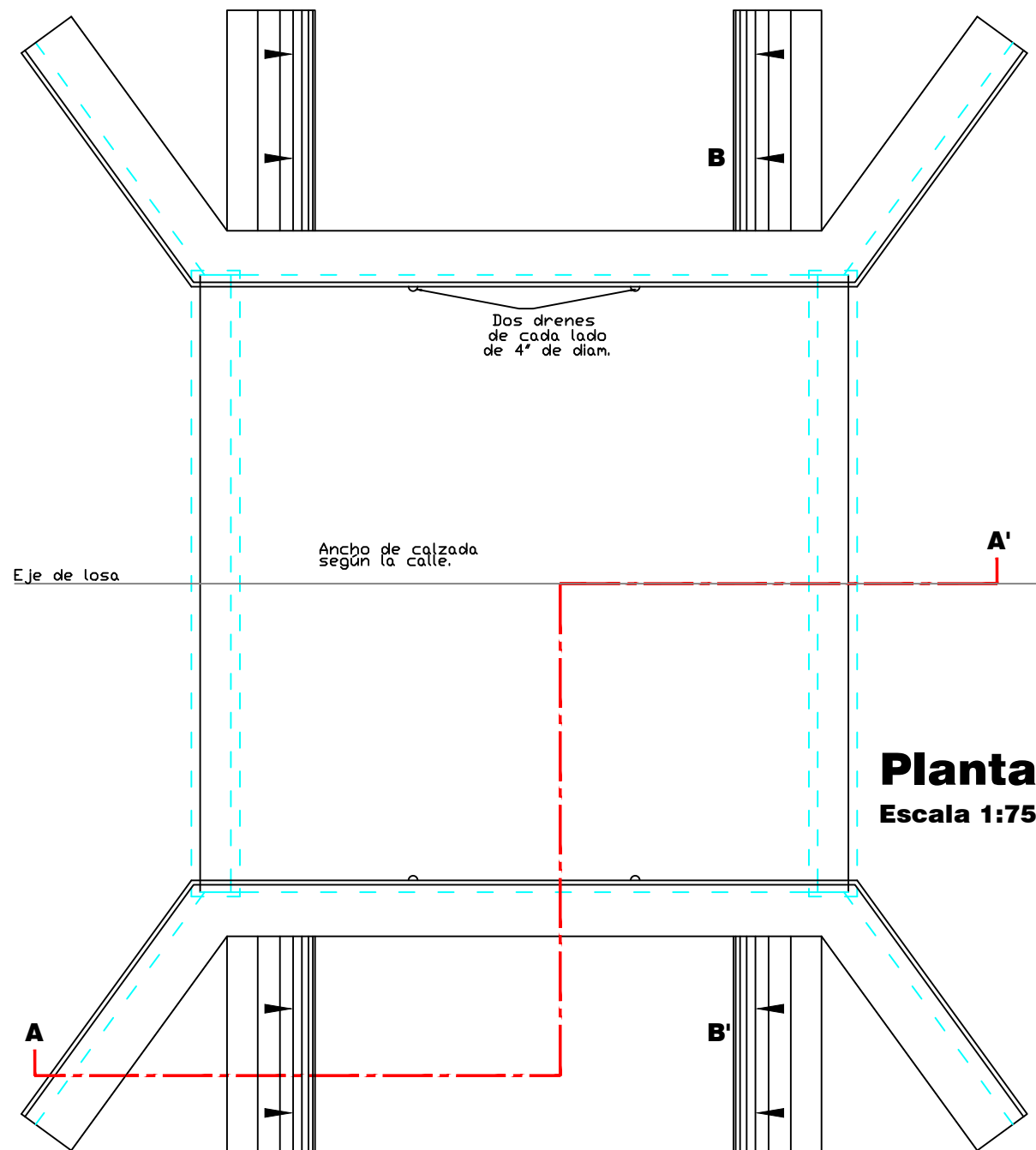
ARCHIVO:

CLAVE DE PRESUPUESTO:

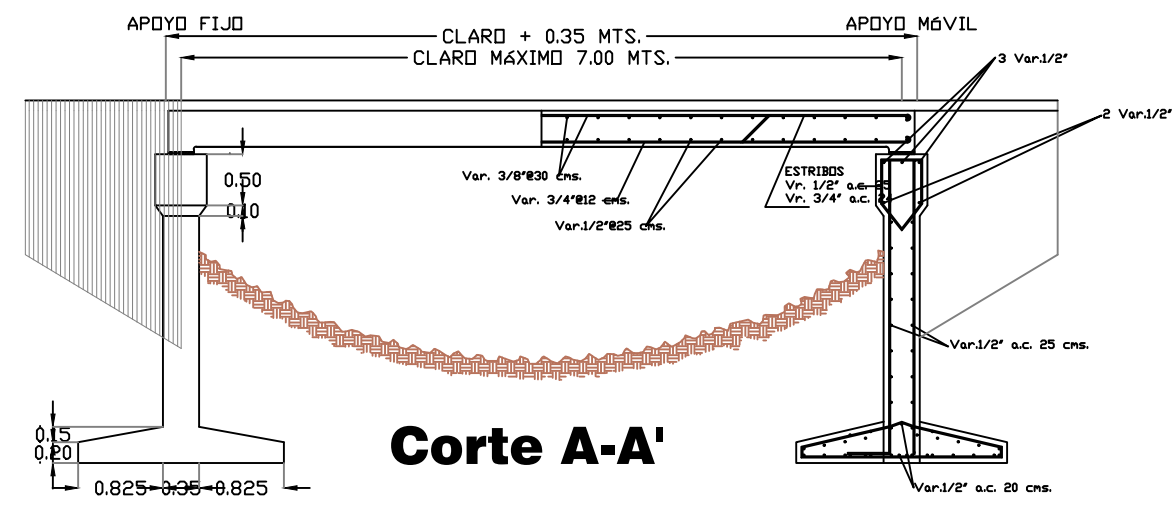
PUEN22VVASITOS

NUMERO DE PLANO:

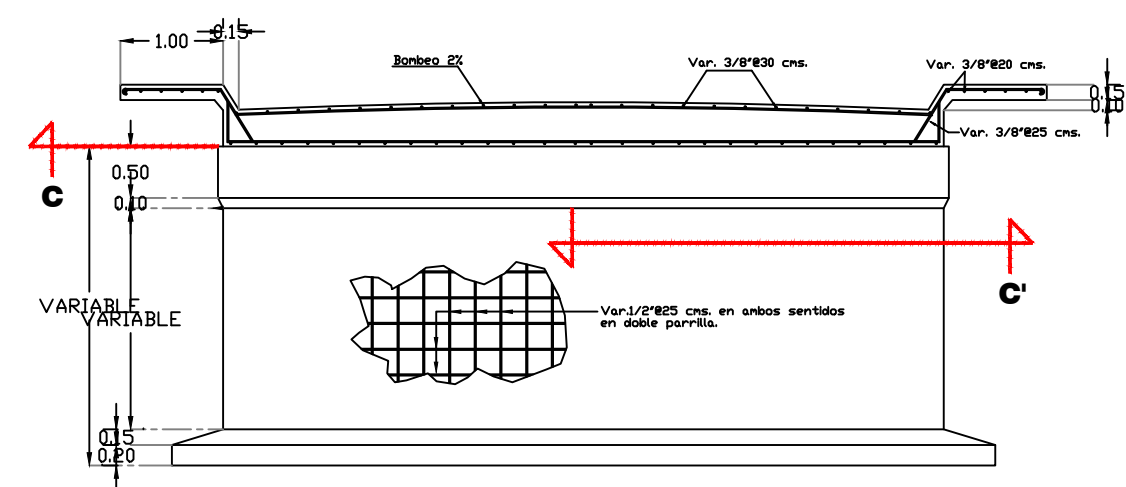
6 DE 7



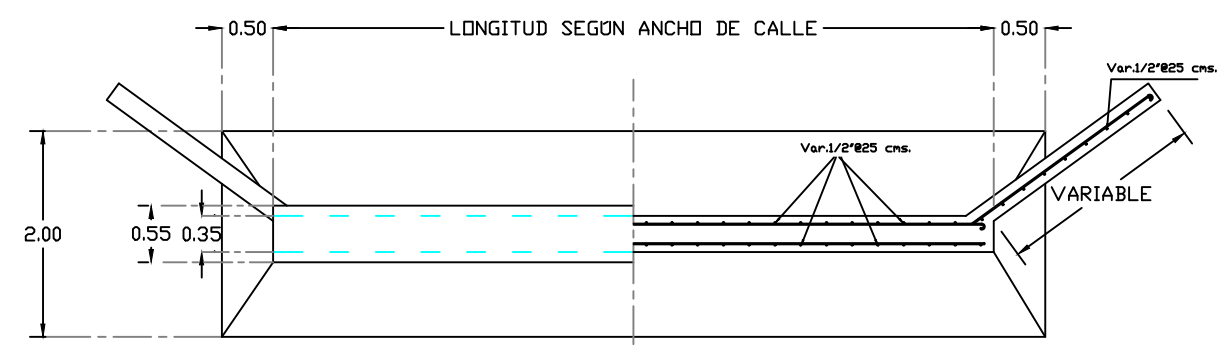
Planta.-
Escala 1:75



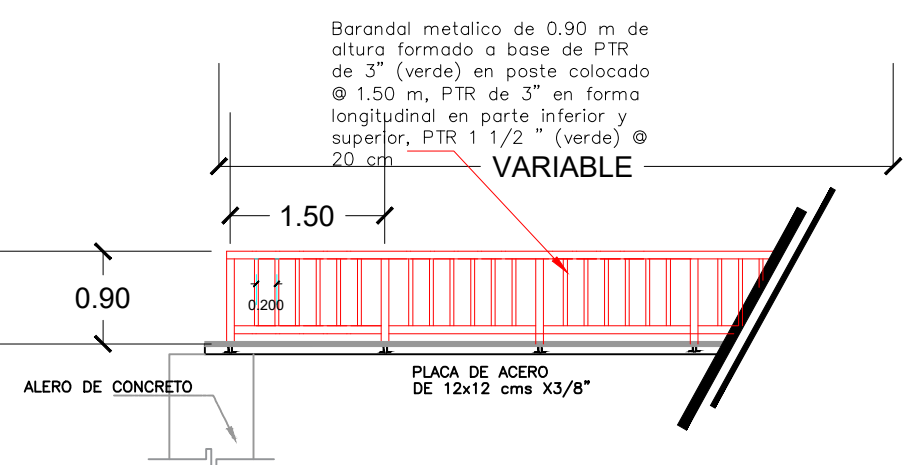
Corte A-A'



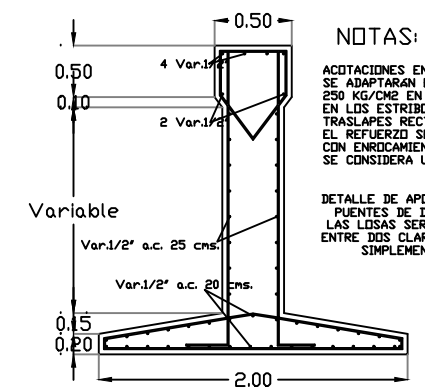
Corte B-B'



Corte C-C'



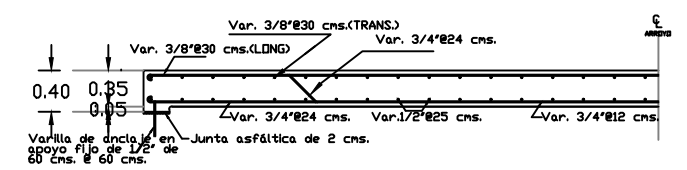
-DETALLE DE PUENTE.-



NOTAS:

ACOTACIONES EN MTRS. LAS ELEVACIONES Y NIVELES SE ADAPTARAN EN EL CAMPO. SE USARA CONCRETO F'c= 250 KG/CM2 EN LA SUPERESTRUCTURA (LOSA) Y DE 200 KG/CM2 EN LOS ESTRIBOS Y ZAPATAS
TRASLAPES RECTOS DE 45 DIAM. Y RECUBRIMIENTOS DE 5 CMS. MIN.
EL REFUERZO SERA DE FS= 2100 KG/CM2. LA PROTECCION CON ENCOCAMIENTO SERA A JUICIO DEL ING. DE CAMPO SE CONSIDERA UNA CARGA VIVA TIPO H-20.

DETALLE DE APOYO INTERMEDIO PARA PUENTES DE DOS O MAS CLAROS
LAS LOSAS SERAN INDEPENDIENTES ENTRE DOS CLAROS CONTIGUOS Y SON SIMPLEMENTE APOYADAS



Corte de losa.-