



CON FUNDAMENTO EN EL ARTÍCULO 48 DE LA LEY DE OBRAS PÚBLICAS Y SERVICIOS RELACIONADOS CON LAS MISMAS DEL ESTADO DE SINALOA, SE CELEBRA EL ACTO DE JUNTA DE ACLARACIONES DEL PROCEDIMIENTO DE LICITACIÓN PÚBLICA NO. ISIFE-LPE-009-2022, RELATIVA A LOS TRABAJOS DE:

**PRIMERA ETAPA DE REHABILITACION DE AULA ATIPICA EN PRIMARIA DR. RUPERTO L. PALIZA UBICADA EN CULIACAN ROSALES, MPIO. DE CULIACAN, ESTADO DE SINALOA; REHABILITACION GENERAL Y SEGUNDA ETAPA DE AULA ATIPICA EN PRIMARIA DR. RUPERTO L. PALIZA UBICADA EN CULIACAN ROSALES, MPIO. DE CULIACAN, ESTADO DE SINALOA.**

EN LA CIUDAD DE CULIACÁN DE ROSALES, SINALOA, SIENDO LAS **11:00 HORAS**, DEL DÍA **30 DE JUNIO DE 2022**, EN LA SALA DE JUNTAS DEL INSTITUTO SINALOENSE DE LA INFRAESTRUCTURA FÍSICA EDUCATIVA UBICADA EN BAHÍA DE NAVACHISTE NO. 609 PONIENTE, BALCONES DEL NUEVO CULIACÁN; SE REUNIERON LOS SERVIDORES PÚBLICOS Y DEMÁS PERSONAS CUYOS NOMBRES, REPRESENTACIONES Y FIRMAS APARECEN AL CALCE DE LA PRESENTE ACTA, CON OBJETO DE LLEVAR A CABO LA PRIMERA JUNTA DE ACLARACIONES A LA CONVOCATORIA DEL PROCESO DE CONTRATACIÓN INDICADO EN EL ENCABEZADO.

EL ARQ. HUGO ECHAVE MENESES CUYO CARGO ES EL DE DIRECTOR DEL INSTITUTO SINALOENSE DE LA INFRAESTRUCTURA FÍSICA EDUCATIVA, CON NOMBRAMIENTO OTORGADO EL DÍA **01 DE NOVIEMBRE DE 2021** POR EL GOBERNADOR CONSTITUCIONAL DEL ESTADO DE SINALOA **DR. RUBEN ROCHA MOYA**, Y DE ACUERDO A LAS FACULTADES QUE LE CONFIERE EL ARTÍCULO 14, FRACCIÓN IV DEL DECRETO DE CREACIÓN DE "ISIFE" PUBLICADO EN EL PERIÓDICO OFICIAL DEL ESTADO DE SINALOA DE FECHA 28 DE MARZO DE 2008, **OTORGA FACULTADES AL ING. JOAQUIN OMAR MURRIETA CASTRO, DIRECTOR DE INFRAESTRUCTURA DE "ISIFE" PARA PRESIDIR ÉSTE EVENTO** Y EN GENERAL PARA TOMAR CUALQUIER DECISIÓN DERIVADA DE ÉSTE PROCESO DE CONTRATACIÓN. EL PRESIDENTE DEL ACTO, ES ASISTIDO POR LOS REPRESENTANTES DEL ÁREA REQUIRENTE, TÉCNICA Y LA RESPONSABLE DE LA CONTRATACIÓN, LOS CUALES SOLVENTARÁN LAS PREGUNTAS DE CARÁCTER TÉCNICO, JURÍDICO Y ADMINISTRATIVO, MISMOS CUYOS NOMBRES Y FIRMAS APARECEN AL FINAL DE LA PRESENTE ACTA. SE DECLARA INICIADO EL PRESENTE EVENTO, INFORMANDO A LOS PRESENTES, EL NOMBRE DE LAS EMPRESAS QUE MANIFESTARON INTERÉS PARA PARTICIPAR EN EL PROCESO DE REFERENCIA:

RAZÓN SOCIAL DEL LICITANTE
NUVOZ ARQUITECTURA S.A. DE C.V.
DOZAV ARQUITECTURA & CONSTRUCCIONES, S.A. DE C.V.
ZARVAL DESARROLLOS DE INGENIERIA S.A. DE C.V.
COMATRU, S.A. DE C.V.
MECER SUPERVISION Y CONSTRUCCION, S.A DE C.V.
EDIFICACIONES VILLA-ALTA, S.A. DE C.V.
MA MULTICONSTRUCCIONES ELECTRICAS, S.A. DE C.V.
INFRINT, S.A. DE C.V.
THS DEL PACIFICO, S.A. DE C.V.
CONSTRUCCIONES AGUA Y VIVIENDA ANAHUAC, S.A. DE C.V.
NVOH CONSTRUCCIONES, S.A. DE C.V.
ROTHXANA YANETH ACOSTA RIESTRA
COFELA SOLUCIONES INTEGRALES, S.A. DE C.V.
SOKIAN P+1 S.A. DE C.V.
CONSTUJUBE, S.A. DE C.V.
CHRISTIAN OMAR GASTELUM SANDOVAL

LA FECHA LÍMITE PARA MANIFESTAR INTERÉS EN PARTICIPAR EN LA LICITACIÓN PÚBLICA CONCLUYO EL

Bahía de Navachiste #609 Pte. Col. Balcones del Nuevo Culiacán C.P. 80170

**SINALOA** Culiacán, Sinaloa. Teléfonos/Fax: 713 33 63, 713 33 64 y 712 70 14





DÍA 20 DE JUNIO DE 2022 A LAS 15:00 HORAS

“ISIFE” HACE DEL CONOCIMIENTO DE LOS ASISTENTES LAS SIGUIENTES ACLARACIONES:

- EL **DOCUMENTO 28** “PROGRAMA DE EJECUCIÓN GENERAL DE LOS TRABAJOS” SE REALIZARÁ SEMANALMENTE POR PARTIDAS Y SUBPARTIDAS; SOLO EL GANADOR LO PRESENTARÁ POR CONCEPTO DE TRABAJO AL MOMENTO DE FIRMAR EL CONTRATO.
- DEBERÁN UTILIZAR PARA REALIZAR EL CÁLCULO DEL CARGO POR FINANCIAMIENTO, LA TASA DE INTERÉS VIGENTE (**THE 28 DIAS= 8.0245%**) DEL **DÍA 29 DE JUNIO DE 2022**, PUBLICADA EN EL PORTAL DEL BANCO DE MÉXICO; DE RESULTAR NECESARIO APLICAR UNA TASA DE INTERÉS PARA REALIZAR CUALQUIER OTRO CÁLCULO PARA LA INTEGRACIÓN DE LA PROPOSICIÓN, DEBERÁ UTILIZAR DE IGUAL FORMA ÉSTA TASA.
- LA DOCUMENTACIÓN FINANCIERA REQUERIDA EN EL DOCUMENTO 8 DEL PUNTO 17.1. DE LA CONVOCATORIA, DEBERÁ INCLUIR COPIA DE LOS ESTADOS FINANCIEROS AUDITADOS DE LA EMPRESA (INCLUIR COPIA DE LA CÉDULA PROFESIONAL Y DEL DOCUMENTO EN QUE SE ACREDITE LA CERTIFICACIÓN DEL CONTADOR PÚBLICO INDEPENDIENTE) CORRESPONDIENTES A LOS EJERCICIOS DE LOS DOS AÑOS ANTERIORES, SIENDO ÉSTOS LOS EJERCICIOS DE LOS AÑOS 2020 Y 2021; DEBERÁ ACREDITAR EL CAPITAL CONTABLE CON LOS ESTADOS FINANCIEROS DEL AÑO 2021. COMPARATIVO DE RAZONES FINANCIERAS BÁSICAS DE LOS AÑOS 2020 Y 2021; CUANDO SE TRATE DE EMPRESAS DE RECIENTE CREACIÓN O EN REANUDACIÓN DE LABORES (INCLUIR EL AVISO DE SUSPENSIÓN Y DE REANUDACIÓN ANTE EL SAT), DEBERÁN PRESENTAR LOS ESTADOS FINANCIEROS AUDITADOS DE LA EMPRESA, MÁS ACTUALIZADOS A LA FECHA DE PRESENTACIÓN DE LAS PROPOSICIONES.
- NO SE ADMITEN ANALISIS DE PRECIOS UNITARIOS CON SOLO COTIZACIONES, TODOS LOS PRECIOS UNITARIOS DEBEN ESTAR DEBIDAMENTE INTEGRADOS EN SUS PROPORCIONES DE MATERIALES, MANO DE OBRA Y EQUIPO, SEGÚN SEA NECESARIO.
- EL CATALOGO DE CONCEPTOS DEBERÁ CONTENER HOJA DE RESUMEN DE PRESUPUESTO.
- DE ACUERDO A LAS ESPECIFICACIONES GENERALES Y PARTICULARES DE CONSTRUCCION EL LICITANTE GANADOR ACEPTA HACER SUS ANÁLISIS EN LABORATORIOS ACREDITADOS POR LA (EMA), APEGADOS A LOS ESTÁNDARES NACIONALES Y/O INTERNACIONALES DE CALIDAD, CON LA FINALIDAD DE QUE EL INSTITUTO SE ASEGURE DE LA CONFIABILIDAD DE LAS MEDICIONES Y PRUEBAS REQUERIDAS.

SE LES RECUERDA QUE EL ACTO DE PRESENTACIÓN Y APERTURA DE PROPOSICIONES ES EL DIA **13 DE JULIO DE 2022 A LAS 13:00 HORAS** SIENDO UN ACTO FORMAL QUE DARÁ INICIO PUNTUALMENTE, POR LO QUE DESPUÉS DE ESA HORA NO SE PERMITIRÁ EL ACCESO A NINGÚN LICITANTE NI OBSERVADOR SOCIAL.

A CONTINUACIÓN, LAS EMPRESAS QUE MANIFESTARON INTERÉS EN PARTICIPAR EN EL PROCEDIMIENTO POR LICITACIÓN PÚBLICA, FORMULARON LAS SIGUIENTES PREGUNTAS:

NO.	NOMBRE. RAZÓN Ó DENOMINACIÓN SOCIAL	FORMA DE PRESENTACIÓN	NO. DE PREGUNTAS	NO. DE FOJAS
1	CONSTRUJUBE, S.A. DE C.V.	ELECTRONICA	5	1

Bahía de Navachiste #609 Pte. Col. Balcones del Nuevo Culiacán C.P. 80170

**SINALOA** Culiacán, Sinaloa. Teléfonos/Fax: 713 33 63, 713 33 64 y 712 70 14  
SECRETARÍA DE EDUCACIÓN PÚBLICA Y CULTURA



*[Handwritten signatures and initials]*





EMPRESA: CONSTUJUBE, S.A. DE C.V.		
PREGUNTAS		RESPUESTAS
1	E SOLICITA AMABLEMENTE IMPRESO LOS PLANOS Y/O ESPECIFICACIONES DE LOS SIG. CONCEPTOS: NO. 89644, 82001, 41304, 23008, 83979, 38206 Y 98456	SE ANEXARAN EN PDF LOS PLANOS EN LA PRESENTE ACTA
2	CONCEPTOS NO. 85072 Y 99253 QUE MARCA Y MODELO SE REQUERIRÁN?	CON LAS QUE CUMPLA CON LAS CARACTERISTICAS SOLICITADAS
3	CON RESPECTO A LOS DÍAS FESTIVOS OFICIALES QUE CAEN EN DOMINGO COMO SE DEBERÁN DE CONSIDERAR COMO SOLO DOMINGO O COMO SOLO DÍA FESTIVO OFICIAL PARA EL CÁLCULO DEL FACTOR DE SALARIO?	COMO DOMINGO Y DIA OFICIAL
4	PARA LA CORRECTA INTEGRACIÓN DEL PRESUPUESTO Y EN CASO DE CONTRADICCIONES QUE NOS REGIRÁ: CATÁLOGO DE CONCEPTOS, PLANOS Y/O ESPECIFICACIONES?	EL CATALOGO DE CONCEPTOS
5	LA CONSTANCIA DE INSCRIPCIÓN AL PADRÓN DE CONTRATISTAS ISIFE 2022 SE ENCUENTRA YA SOLICITADA Y EN TRÁMITE, SE PUEDE NOS PUEDE AUTORIZAR PARTICIPAR EN ESTA LICITACIÓN EN LO QUE NOS LLEGA?	SI, SIEMPRE Y CUANDO ANEXE LA COPIA DE LA SOLICITUD FIRMADA DE RECIBIDO.

PARA EFECTOS DE LA NOTIFICACIÓN Y EN TÉRMINOS DEL ARTÍCULO 48 FRACCION V DE LA LEY DE OBRAS PÚBLICAS Y SERVICIOS RELACIONADOS CON LAS MISMAS DEL ESTADO DE SINALOA, A PARTIR DE ESTA FECHA SE PONE A DISPOSICIÓN DE LOS LICITANTES QUE NO HAYAN ASISTIDO A ESTE ACTO, COPIA DE ESTA ACTA EN EL DEPARTAMENTO DE LICITACIÓN DE OBRA Y ADQUISICIONES DE ISIFE, CUYO DOMICILIO ESTÁ REFERIDO EN EL PÁRRAFO SEGUNDO DE ÉSTA ACTA, EN DONDE SE FIJARÁ UN EJEMPLAR POR UN TÉRMINO NO MENOR DE CINCO DÍAS HÁBILES, SIENDO DE LA EXCLUSIVA RESPONSABILIDAD DE LOS LICITANTES, ACUDIR A ENTERARSE DE SU CONTENIDO Y OBTENER COPIA DE LA MISMA. ESTE PROCEDIMIENTO SUSTITUYE A LA NOTIFICACIÓN PERSONAL.

DESPUÉS DE DAR LECTURA A LA PRESENTE ACTA, SE CONSULTÓ A LOS LICITANTES SI LAS RESPUESTAS A SUS CUESTIONAMIENTOS FUERON OTORGADAS CON CLARIDAD Y PRECISIÓN, QUIENES RESPONDIERON AFIRMATIVAMENTE Y MANIFESTARON NO TENER MÁS DUDAS O CUESTIONAMIENTOS QUE HACER A LA CONVOCATORIA, ASÍ COMO NINGUNA OBJECCIÓN RESPECTO DE ESTE ACTO.

TODOS LOS ACUERDOS Y ACLARACIONES TOMADOS EN ESTA REUNIÓN, PASAN A FORMAR PARTE INTEGRAL DE LAS BASES UTILIZADAS PARA ESTE CONCURSO Y OBLIGAN POR IGUAL A TODAS LAS EMPRESAS PARTICIPANTES.

NO HABIENDO MÁS ASUNTOS QUE TRATAR, SE DIO POR TERMINADA ESTA PRIMERA Y ÚLTIMA JUNTA DE ACLARACIONES SIENDO **LAS 11:18 HORAS**, DEL DÍA DE SU INICIO, POR LO QUE, PARA LOS EFECTOS LEGALES SE CIERRA LA PRESENTE ACTA QUE CONSTA DE **4 FOJAS ÚTILES**, Y SE FIRMA DE CONFORMIDAD POR LOS ASISTENTES A ESTE EVENTO, QUIENES RECIBEN COPIA DE LA MISMA.

<b>POR LOS LICITANTES</b>	
SOKIAN P+1 S.A. DE C.V. CARLOS MANUEL GONZALEZ AGUILAR	

Bahía de Navachiste #609 Pte. Col. Balcones del Nuevo Culiacán C.P. 80170

**SINALOA** Culiacán, Sinaloa. Teléfonos/Fax: 713 33 63, 713 33 64 y 712 70 14



**POR LOS FUNCIONARIOS Y REPRESENTANTES**

ING. MARCO VINICIO MEZA JIMÉNEZ REPRESENTANTE DE LA SECRETARIA DE TRANSPARENCIA Y RENDICION DE CUENTAS	
ING. JOAQUIN OMAR MURRIETA CASTRO DIRECTOR DE INFRAESTRUCTURA DE ISIFE	
LIC. JOSE JUAN VALDEZ OSUNA JEFE DE DEPARTAMENTO DE LICITACION DE OBRA Y ADQUISIONES DE ISIFE	
ING. ADOLFO CABANILLAS CHAVEZ JEFE DE DEPARTAMENTO DE COSTOS DE ISIFE	
LC.P. DANIEL BELTRAN PONCE TITULAR DEL ORGANO INTERNO DE CONTROL DE ISIFE	
ARQ. ANDRES TIRADO CEBREROS JEFE DE AREA DE LICITACION DE OBRA	

\*\*\*\*ESTAS FIRMAS CORRESPONDEN AL ACTO DE JUNTA DE ACLARACIONES DEL PROCEDIMIENTO POR LICITACION PUBLICA NO. ISIFE-LPE-009-2022.

[Inicio](#)
[Contacto](#)
[Transparencia](#)
[Datos personales](#)
[English](#)
[Buscar](#)

[CONOCIENDO BANCICO](#)
[POLITICA MONETARIA](#)
[SISTEMA FINANCIERO](#)
[SISTEMAS DE PAGO](#)
[BILLETES Y MONEDAS](#)
[MERCADOS](#)
[ESTADISTICAS](#)
[PUBLICACIONES Y PRENSA](#)
[REGULACION Y SUPERVISION](#)
[SERVICIOS](#)

**El objetivo prioritario de Banco de México es mantener una inflación baja y estable.**

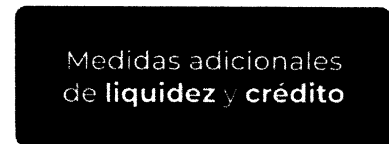
**Indicadores**

Tasa objetivo <b>7.76</b> 30 - JUN - 2022	TIIIE Fondeo <b>7.76</b> 29 - JUN - 2022	TIIIE 28 <b>8.0246</b> 29 - JUN - 2022
Cetes 28 <b>7.66</b> 28 - JUN - 2022	Tipo de cambio FIX <b>20.1443</b> 29 - JUN - 2022	Reservas intl. (mmd) <b>198</b> 24 - JUN - 2022
Inflación <b>7.65</b> 01 - MAY - 2022	Inflación subyacente <b>7.28</b> 01 - MAY - 2022	UDIS <b>7.361518</b> 30 - JUN - 2022

**Noticias**

- 29/06/2022 **Resultados de la subasta sindicada de valores gubernamentales**
- 29/06/2022 **Resultados de la subasta de permuta de valores gubernamentales**
- 27/06/2022 **Convocatoria para la subasta de permuta de valores gubernamentales**
- 27/06/2022 **Convocatoria a subasta sindicada de Valores Gubernamentales**
- 24/06/2022 **Convocatoria a subastas extraordinarias de Cetes de regulación monetaria**

Más noticias



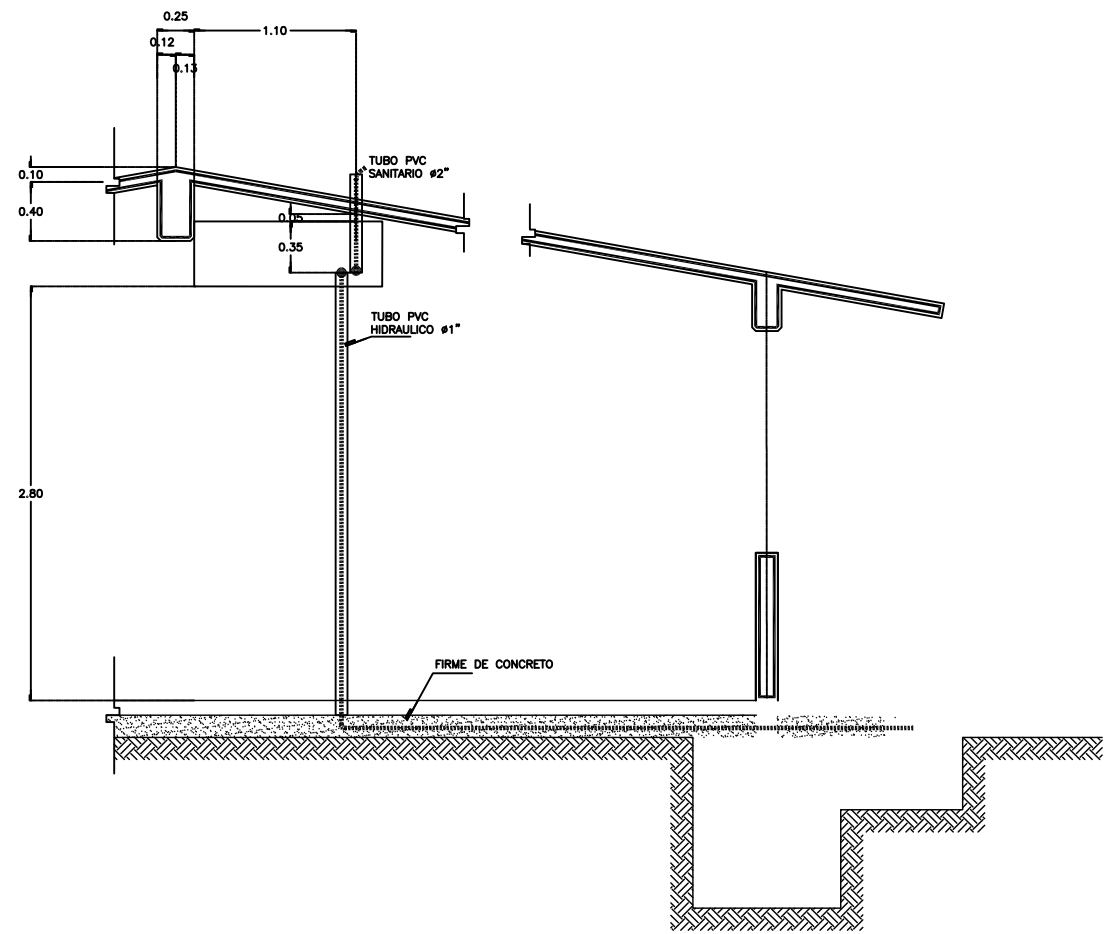
*d*

*[Signature]*

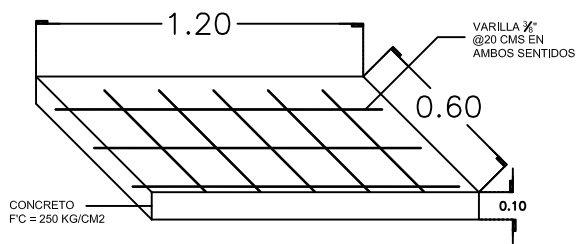
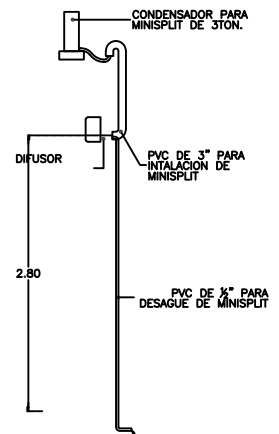
*Q*







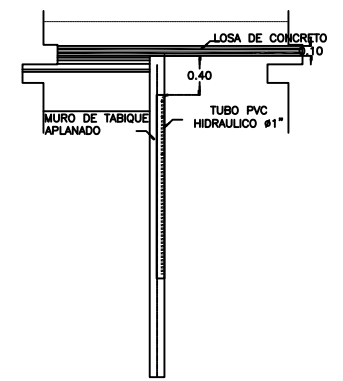
2 | INTALACIONES DE A-A CORTE LONGITUDINAL



BASE PARA MINISPLIT

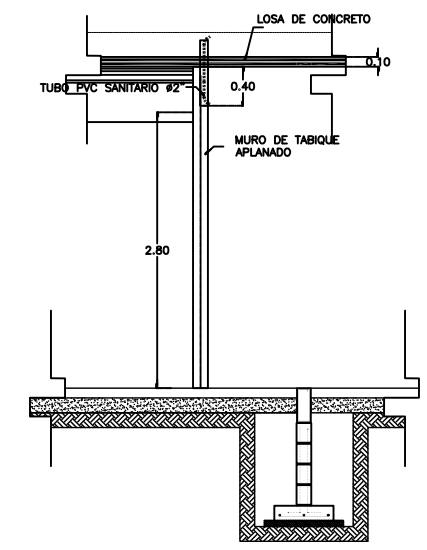
ESC. 1:75

- TABLERO I-LINE
  - ⊠ REGISTRO GAL. S/MIRILLA DE 70X60X30 CMS
  - ⊞ REGISTRO CUADRADO O CONDULETA PARA CONEXIONES
  - TUBERIA GALV. S/ROSCA POR LOSA DIAMETRO INDICADO
  - ~ TUBO LICUATITE DIAMETRO INDICADO
  - INTERRUPTOR DE SEGURIDAD MARCA SQUARED'D, CAPACIDAD INDICADA NEMA 3R A PRUEBA DE LLUVIA Y POLVO, EMPOTRADO EN LA CARCASA DEL EQUIPO DE AIRE ACONDICIONADO.
  - ⊞ UNIDAD DE PAQUETE DE AIRE ACONDICIONADO MARCA TRANE Y YORK CAPACIDAD INDICADA
- |              |          |        |
|--------------|----------|--------|
| ⊞ 3-8F+1-BPT | T-1-1/4" | (35mm) |
| ⊞ 3-4F+1-BPT | T-1-1/4" | (35mm) |
| ⊞ 3-2F+1-BPT | T-1-1/2" | (41mm) |
| ⊞ 6-12 SEÑAL | T-1/2"   | (16mm) |



3 | CORTE "A"

ESC. 1:75

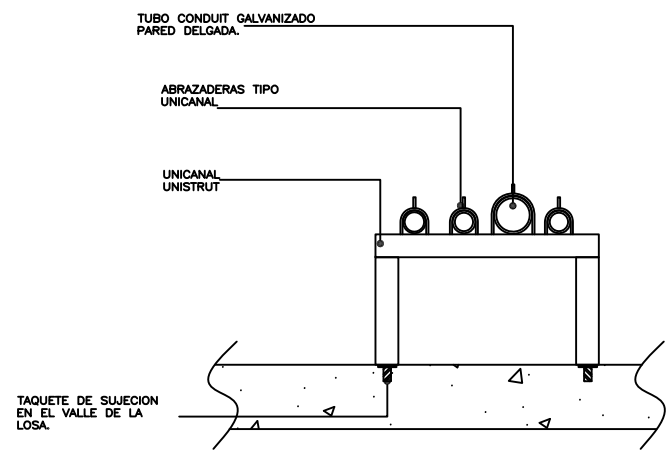


4 | CORTE "B"

SIMBOLOGIA

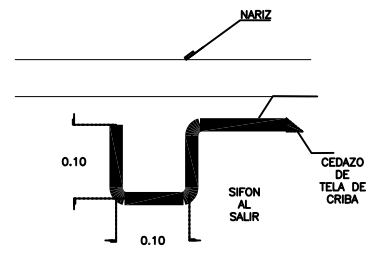
1 | INSTALACIONES DE AIRE ACONDICIONADO CORTE TRANSVERSAL

ESC. 1:50



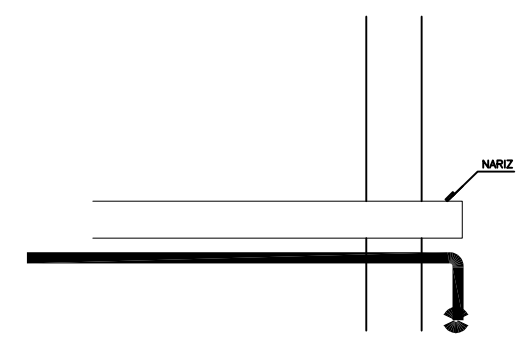
5 | DETALLE DE CAMA DE TUBERIAS DE AZOTEA

ESC. 1:125



6 | FRENTE

ESC. 1:10



7 | CORTE "C"

ESC. 1:20

DIRECTOR GENERAL:  
ARQ. HUGO ECHAVE MENESES

DIRECTOR DE INFRAESTRUCTURA:  
ING. ROBERTO ALFONSO ZAZUETA TAPIA

DIRECTOR DE PLANEACION:  
ING. JOAQUIN O. MURRIETA CASTRO



NOMBRE DE PLANTEL:  
AULA - OFICINA

UBICACION:  
SINALOA, MÉXICO.

CCT:

JEFE DE PROYECTOS:  
ARQ. ELSA BARRAZA SALAZAR.

ELABORÓ:

ELABORACIÓN:  
2011

MODIFICACIÓN:  
2014

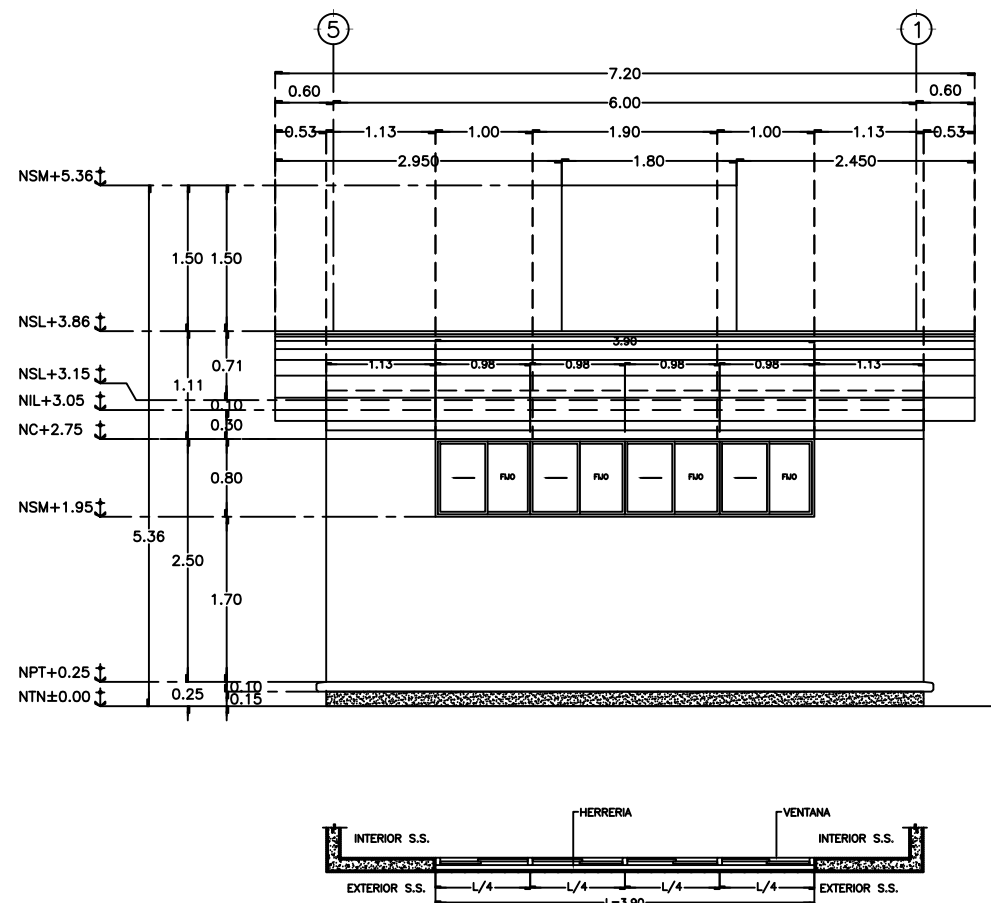
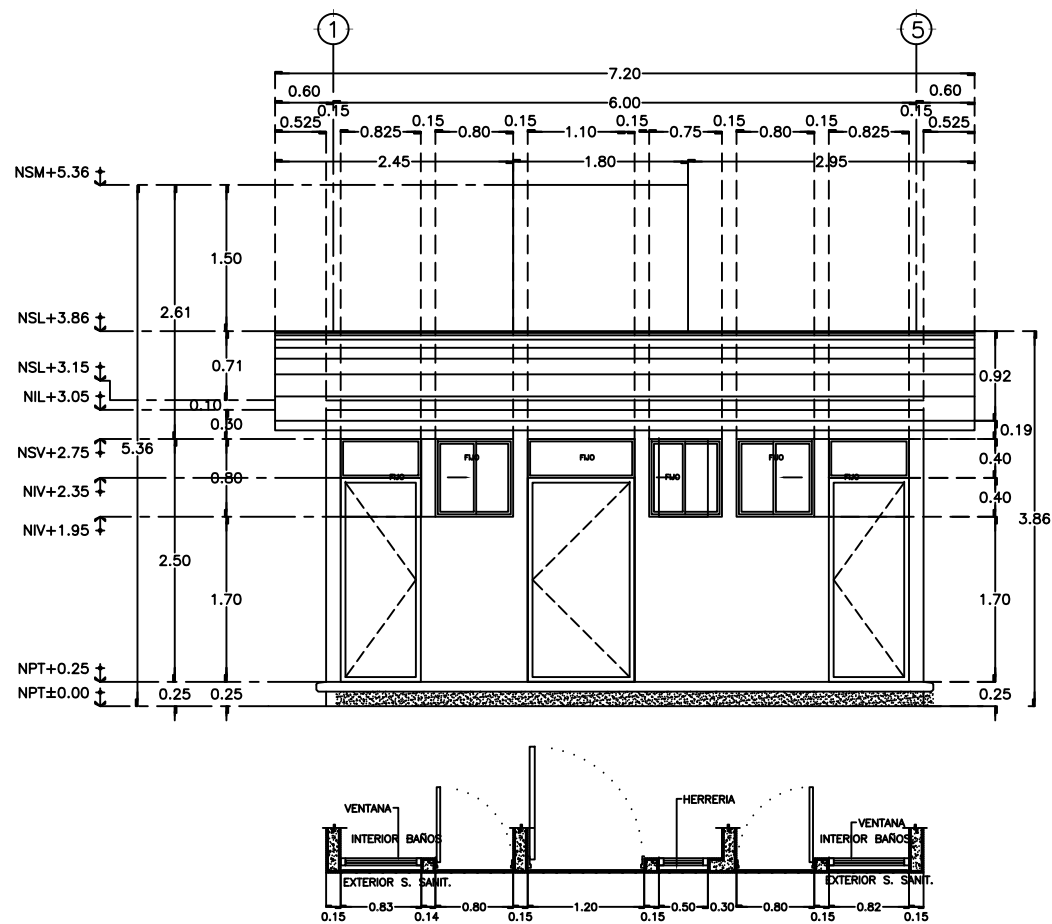
PROYECTO:  
ESTRUC. REG. DE CONCRETO

PLANOS:  
INSTALACIONES DE  
AIRE ACONDICIONADO  
MINI SPLIT

AA-01

01 | 01

INDICADA



- TODA LA CANCELERIA SERA REALIZADA EN LINEA 2000.
- TODA LA CANCELERIA SERA DE ALUMINIO 2" NATURAL.
- TODO EL CRISTAL EN CANCELERIA SERA DE 6mm.
- LA PUERTA DE ACCESO AL AULA SERA REALIZADA DE MULTIPANEL Y EL MARCO DE ALUMINIO 2" NATURAL.
- LA CERRADURA EN PUERTA DE ACCESO AL AULA SERA DE TIPO CHAPA REDONDA CON LLAVE 525 AN MARCA YALE O SIMILAR.

\*VER PLANO CORRESPONDIENTE DE HERRERIA

ESPECIFICACIONES

1 CANCELERIA EN FACHADA PRINCIPAL - MURO BAJO

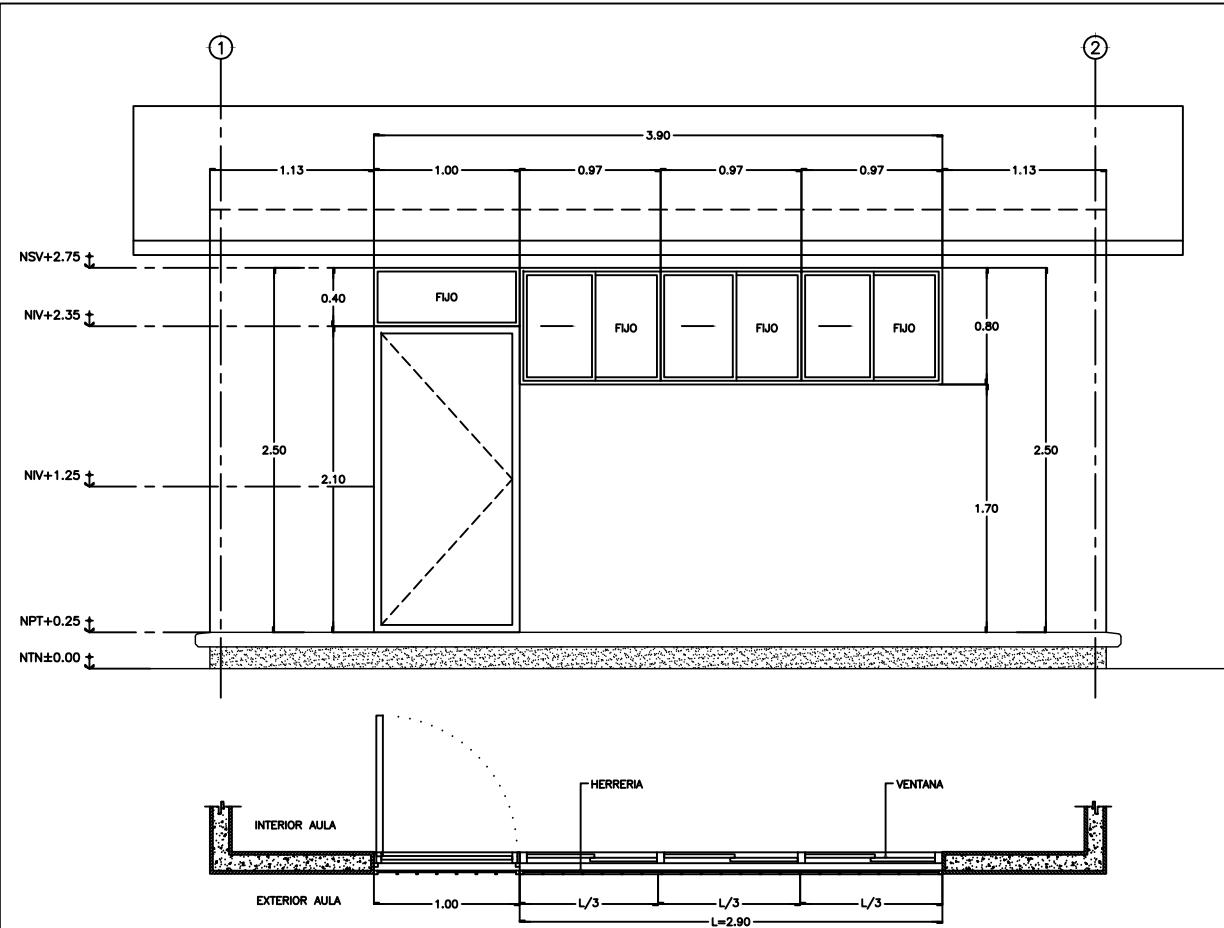
ESC. 1:75

2 CANCELERIA EN FACHADA POSTERIOR - MURO ALTO

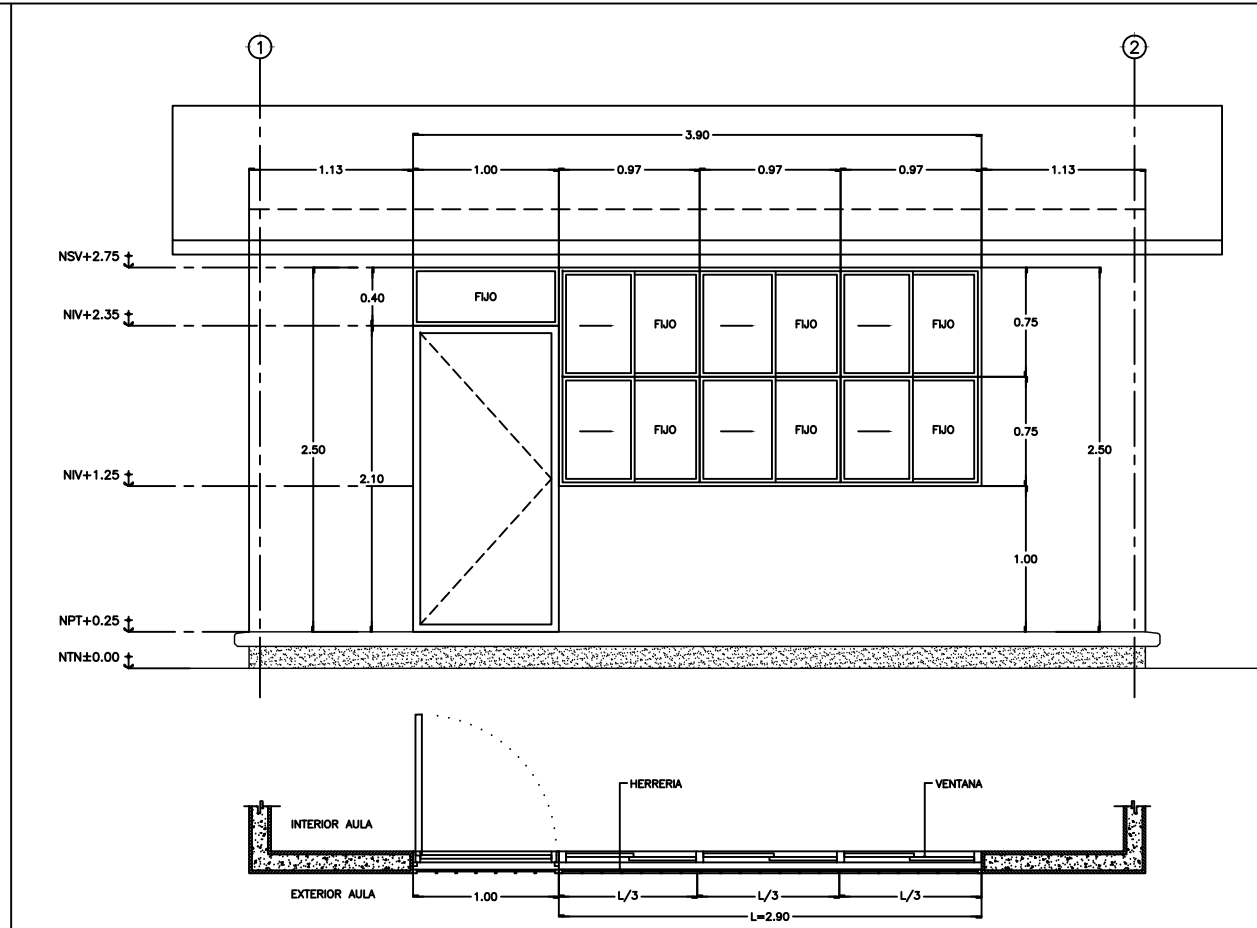
ESC. 1:75

DIRECTOR GENERAL: <b>ARQ. HUGO ECHAVE MENESES</b>		
DIRECTOR DE INFRAESTRUCTURA: <b>ING. ROBERTO ALFONSO ZAZUETA TAPIA</b>		
DIRECTOR DE PLANEACION: <b>ING. JOAQUIN O. MURRIETA CASTRO</b>		
		NOMBRE DE PLANTEL: <b>ESTRUCTURA REG. DE CONCRETO</b>
JEFE DE PROYECTOS: <b>ARQ. ELSA A. BARRAZA SALAZAR</b>		UBICACION: SINALOA, MÉXICO.
ELABORACION: 2014		CCT: 
MODIFICACION: 2017		PROYECTO: <b>PLANO DE CANCELERIA</b>
		PLANOS: CANCELERIA EN REG. DE CONCRETO PARA 6.00X8.00M Y 6.00X5.30M TIPO INIFED
		<b>CA-01</b>
		2 INDICADA
ESTOS PLANOS SON PROPIEDAD DEL INSTITUTO NACIONAL DE LA INFRAESTRUCTURA FISICA EDUCATIVA (INIFED)		RDPP-01.03





1 C. EN FACHADA PRINCIPAL-TALLERES Y LABORATORIOS ESC. 1:50

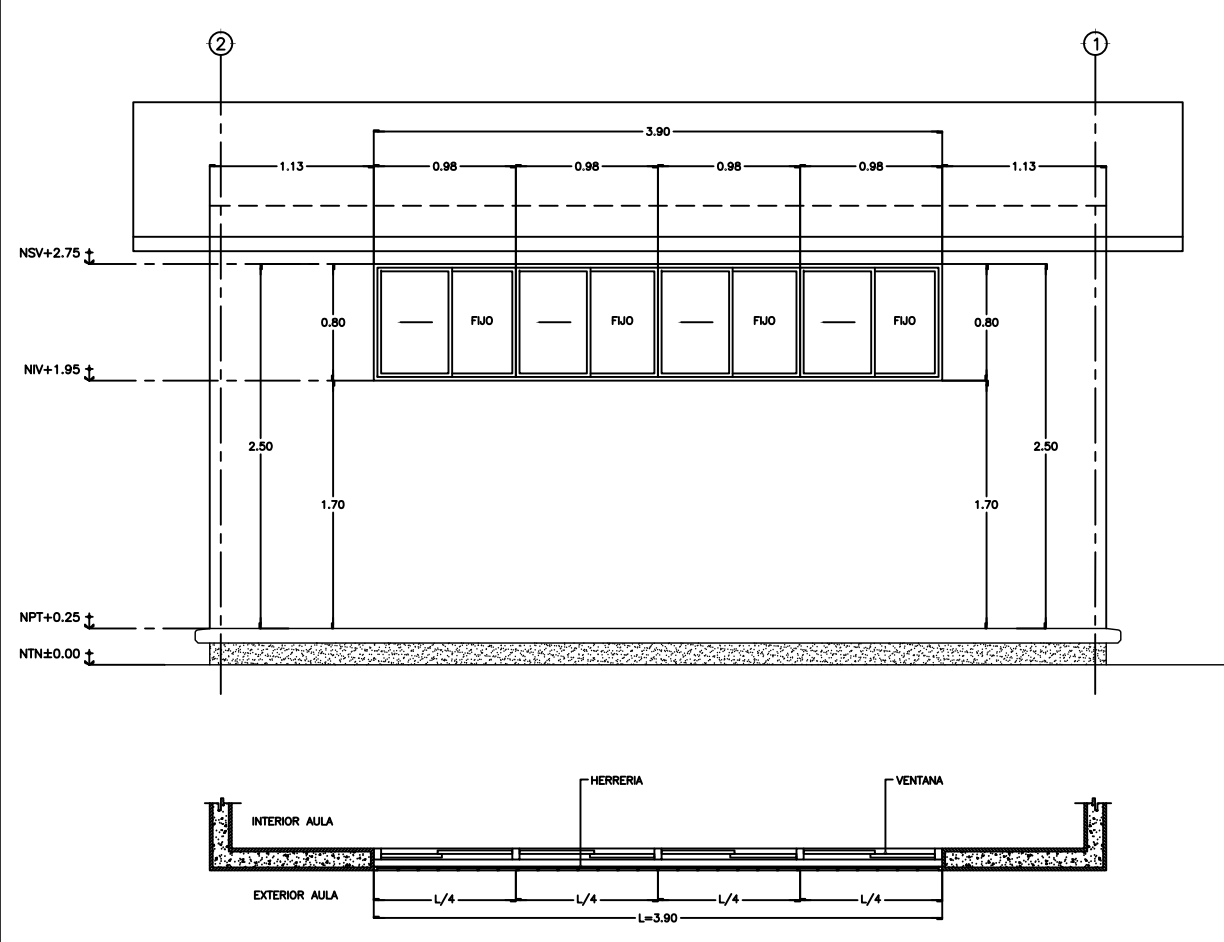


2 CANCELERIA EN FACHADA PRINCIPAL-AULAS ESC. 1:50

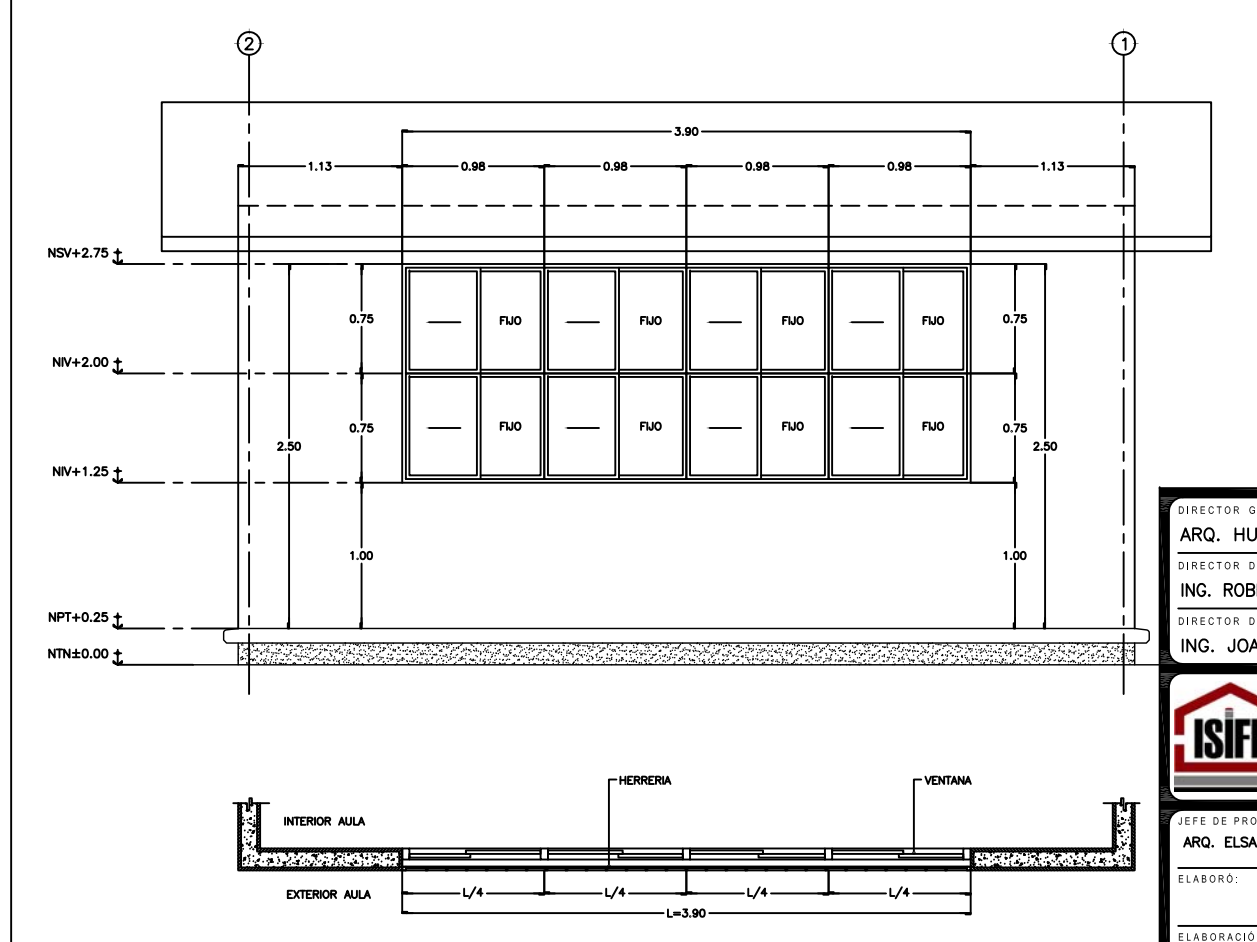
- TODA LA CANCELERIA SERA REALIZADA EN LINEA 2000.
- TODA LA CANCELERIA SERA DE ALUMINIO 2" NATURAL.
- TODO EL CRISTAL EN CANCELERIA SERA DE 6mm.
- LA PUERTA DE ACCESO AL AULA SERA REALIZADA DE MULTIPANEL Y EL MARCO DE ALUMINIO 2" NATURAL.
- LA CERRADURA EN PUERTA DE ACCESO AL AULA SERA DE TIPO CHAPA REDONDA CON LLAVE 525 AN MARCA YALE O SIMILAR.

\*VER PLANO CORRESPONDIENTE A HERRERIA

ESPECIFICACIONES

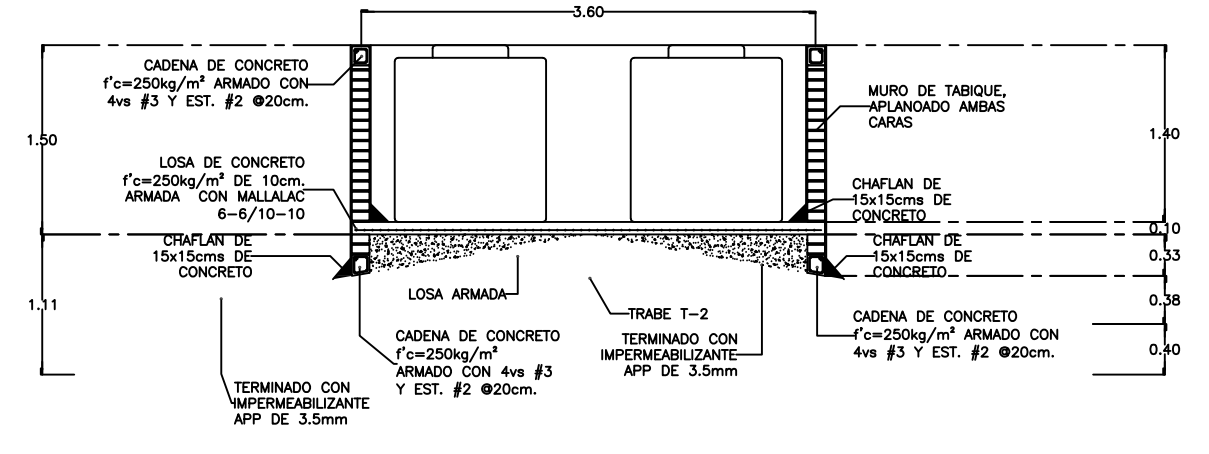
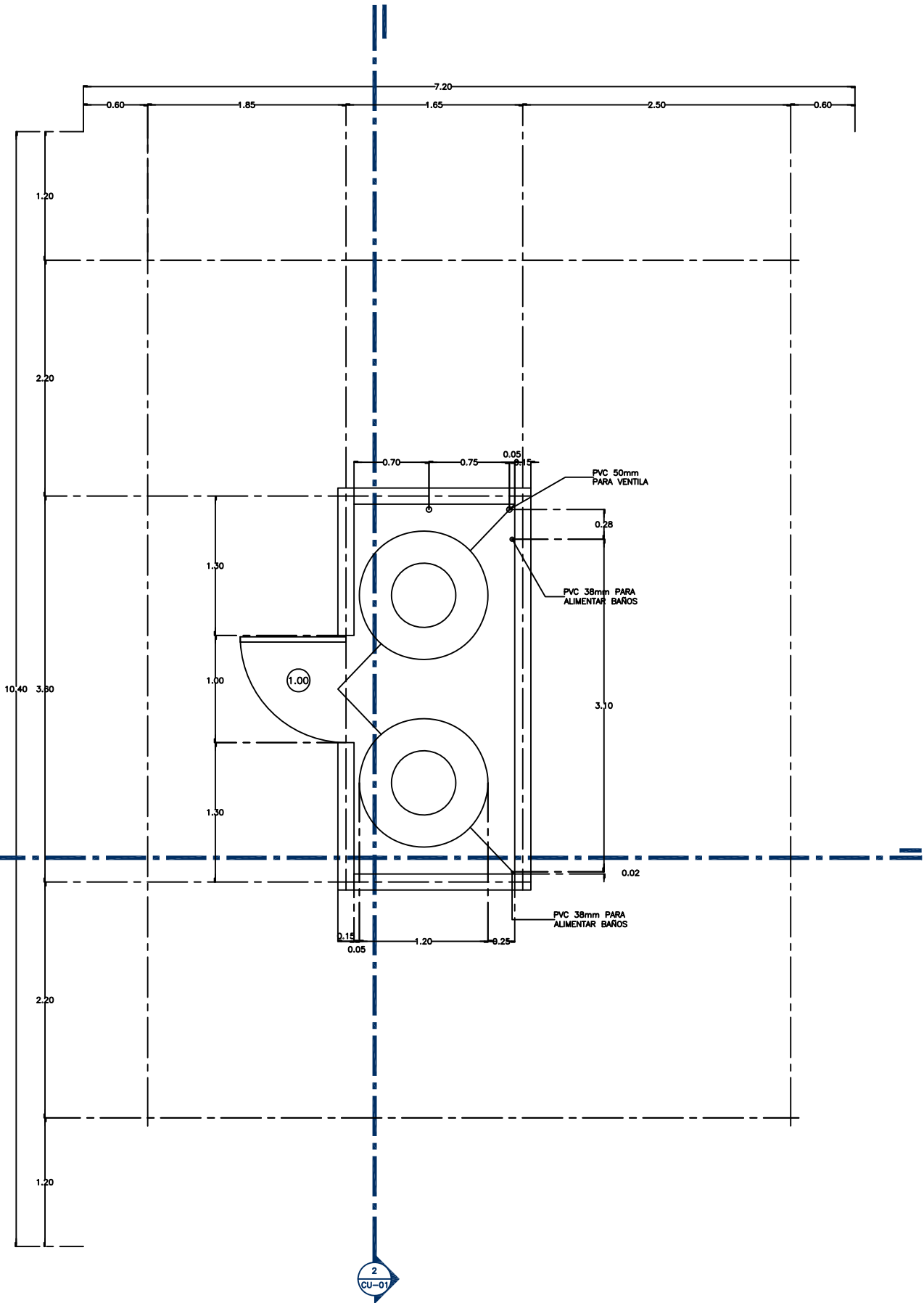


3 C. EN FACHADA POSTERIOR - TALLERES Y LABORATORIOS ESC. 1:50

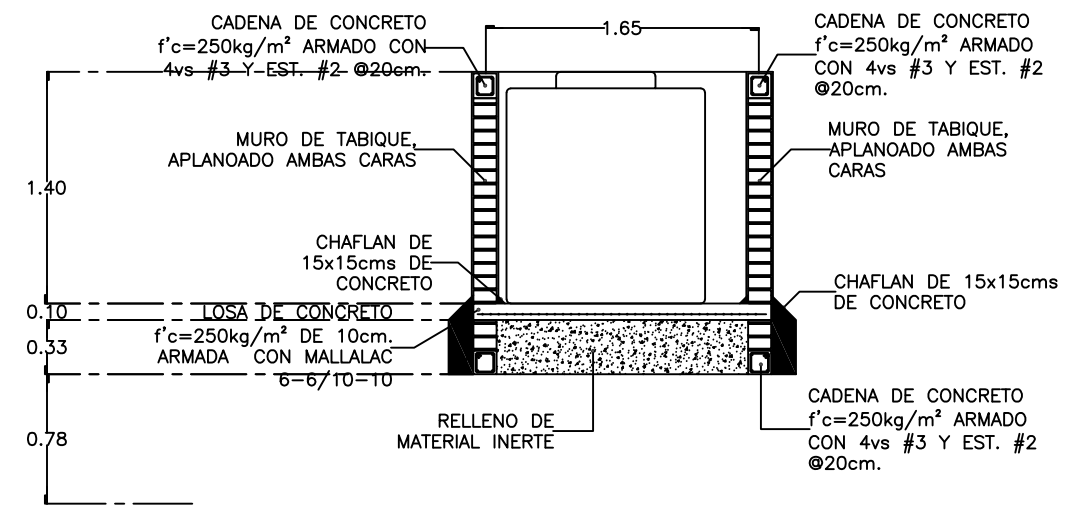


4 CANCELERIA EN FACHADA POSTERIOR - AULAS ESC. 1:50

DIRECTOR GENERAL: <b>ARQ. HUGO CHAVE MENESES</b>		
DIRECTOR DE INFRAESTRUCTURA: <b>ING. ROBERTO ALFONSO ZAZUETA TAPIA</b>		
DIRECTOR DE PLANEACION: <b>ING. JOAQUIN O. MURRIETA CASTRO</b>		NOMBRE DE PLANTEL: <b>ESTRUCTURA REG. DE CONCRETO</b>
		UBICACION: SINALOA, MÉXICO.
JEFE DE PROYECTOS: <b>ARQ. ELSA BARRAZA SALAZAR</b>		PROYECTO: <b>PLANO DE CANCELERIA</b>
ELABORÓ: 2011		PLANOS: CANCELERIA EN REG. DE CONCRETO PARA 6.00X8.00M Y 6.00X5.30M TIPO CAPFCE
MODIFICACION: 2019		<b>CA-01</b> 1 INDICADA
ESTOS PLANOS SON PROPIEDAD DEL INSTITUTO NACIONAL DE LA INFRAESTRUCTURA FISICA EDUCATIVA (INIFE)		



2 SECCION LONGITUDINAL ESC. 1:75



3 SECCION TRANSVERSAL ESC. 1:75

<p>TUBERIA HIDRAULICA DE COBRE TIPO "M" (AGUA FRIA) DIAMETRO INDICADO EN PLANO</p> <p>SAF SALIDA DE AGUA FRIA</p> <p>BAF BAJA DE AGUA FRIA</p> <p>SUAF SUBE DE AGUA FRIA</p> <p>TAF/PI TUBERIA AGUA FRIA POR PISO</p> <p>TAF/MU TUBERIA AGUA FRIA POR MURO</p> <p>TAF/SM TUBERIA AGUA FRIA SOBRE MURO</p> <p>CAJA DE VALVULAS DE CONTROL PRINCIPAL</p> <p>VALVULA DE COMPUERTA</p> <p>CODO DE COBRE DIAMETRO INDICADO EN PLANO</p> <p>"T" DE COBRE DIAMETRO INDICADO EN PLANO</p> <p>LLAVE NARIZ DE BRONCE</p> <p>TINACO DE 1,100 LITROS</p>	<p>* TUBERIAS.</p> <p>1. 064MM Y MENORES, INCLUYENDO CONEXIONES SERAN GALVANIZADAS CON UNA EN SANJAS DE 0.50m DE PROFUNDIDAD MINIMA.</p> <p>2. 075mm Y MENORES, INCLUYENDO CONEXIONES SERAN GALVANIZADAS CON UNA APLICACION DE EMULSION ASFALTICA O PINTURA ANTICORROSIONA COLOCADAS EN ZANJAS DE 0.50m DE PROFUNDIDAD MINIMA.</p> <p>3. 075mm Y MAYORES SERAN DE ASBESTO CEMENTO CLASE A-5 CON CONEXIONES DE FIERRO FUNDIDO Y COLOCADAS EN ZANJAS DE 1.00m DE PROFUNDIDAD MINIMA.</p> <p>4. 0100mm Y MAYORES SERAN DE ASBESTO CEMENTO CLASE A-5 CON CONEXIONES DE FIERRO FUNDIDO Y COLOCADAS EN ZANJAS DE 1.00m DE PROFUNDIDAD MINIMA.</p> <p>5. SERAN DE PVC HIDRAULICO RD-26 (11.2 KG/cm2), COLOCADAS EN ZANJAS DE 1.00m DE PROFUNDIDAD MINIMA.</p> <p>* PRUEBAS.</p> <p>1. LOS RAMALES DE DISTRIBUCION DE AGUA QUEDARAN EN FORMA OCULTA, CON MEDIDA SOBRE EL PUNTO MAS ALTO DEL TRAMO QUE SE PRUEBA Y SOSTENIDA CUANDO MENOS DURANTE 2 HORAS.</p> <p>* REQUISITOS DE EJECUCION.</p> <p>1. LOS RAMALES DE DISTRIBUCION DE AGUA QUEDARAN EN FORMA OCULTA, CON FACIL ACCESO PARA SU INSPECCION Y MANTENIMIENTO.</p> <p>2. PARA EVITAR QUE LAS TUBERIAS INSTALADAS RECIBAN MATERIAS EXTRAÑAS DEBERAN DEJARSE TAPADAS TODAS LAS BOCAS HASTA SER CONECTADOS LOS EDIFICIOS O ACCESORIOS.</p> <p>3. TODOS LOS CAMBIOS DE DIRECCION EN RAMALES SE HARAN USANDO CONEXIONES, EVITANDO DOBLAR LA TUBERIA.</p>	<p>4. NO CUBRIR LAS TUBERIAS HASTA QUE EL SUPERVISOR DE ISIFE REVISE Y ACEPRE LAS JUNTAS, ALINEAMIENTO Y PRUEBA DE LA MISMA.</p> <p>5. DONDE SE INDIQUE LA TUBERIA SE PROTEGERA RECUBRIENDOLA CON CONCRETO HIDRAULICO.</p> <p>* RIEGO.</p> <p>1. LA LLAVE PARA MANGUERA SERA DE COMPRESION 019mm PULIDA.</p> <p>2. LA LLAVE PARA MANGUERA SERA DE ACOPLAMIENTO RAPIDO MARCA LAVO-MEX 019mm O SIMILAR APROBADO.</p> <p>* DIAMETROS DE TUBERIA.</p> <p>1. EN MILIMETROS, INDICADOS EN LINEA</p> <p>* ACOTACIONES.</p> <p>1. EN CENTIMETROS.</p> <p>2. EN METROS.</p> <p>* NOTAS IMPORTANTES.</p> <p>1. UTILIZAR ESTE PLANO EXCLUSIVAMENTE PARA LAS INSTALACIONES INDICADAS.</p> <p>2. TODA MODIFICACION ESTA SUJETA A LA APROBACION DEL DEPARTAMENTO DE INGENIERIA.</p> <p>* PLANOS COMPLEMENTARIOS.</p> <p>1. CISTERNA 10m3.</p> <p>2. CISTERNA 20m3.</p> <p>3. CISTERNA 33m3.</p> <p>4. DETALLES DE TINACOS EN AZOTEA.</p> <p>5. PLATAFORMA PARA TINACOS.</p> <p>6. TANQUE ELVADO CAPACIDAD 30m3.</p> <p>7. DIAGRAMA DE CONEXIONES ELECTRICAS.</p> <p>8. EQUIPO HIDRONEUMATICO</p>
--	---	--

<p>DIRECTOR GENERAL: <b>ARQ. HUGO ECHAVE MENESES</b></p> <p>DIRECTOR DE INFRAESTRUCTURA: <b>ING. ROBERTO ALFONSO ZAZUETA TAPIA</b></p> <p>DIRECTOR DE PLANEACION: <b>ING. JOAQUIN O. MURRIETA CASTRO</b></p>		
<p>NOMBRE DE PLANTEL: <b>CUBO TINACOS</b></p> <p>UBICACION: SINALOIA</p> <p>CCT:</p>		
<p>JEFE DE PROYECTOS: <b>ARQ. ELSA BARRAZA SALAZAR</b></p> <p>ELABORO: 2010</p>		<p>PROYECTO: <b>CUBO DE TINACOS</b></p> <p>PLANOS:</p>
<p>ELABORACION: 2010</p> <p>MODIFICACION:</p>		<p>CU-01</p> <p>01   01</p> <p>S/ESC.</p>

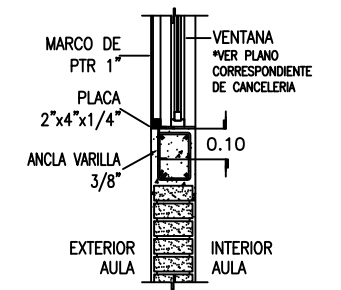
-TODA LA HERRERIA SE COLOCARA AL INTERIOR DEL VANO SUJETADA POR PLACAS DE 2"x4"x1/4", PREVIAMENTE AHOGADAS EN TRABES, CADENAS Y CASTILLOS.

-LOS MARCOS DE LA HERRERIA SERAN RELIZADOS POR PTR 1.

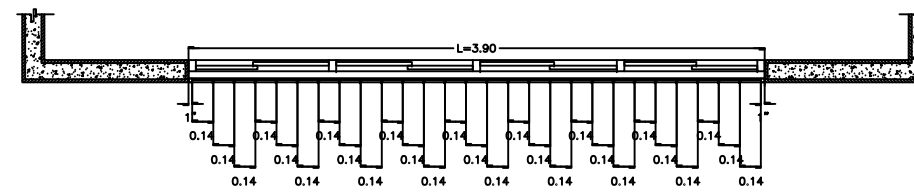
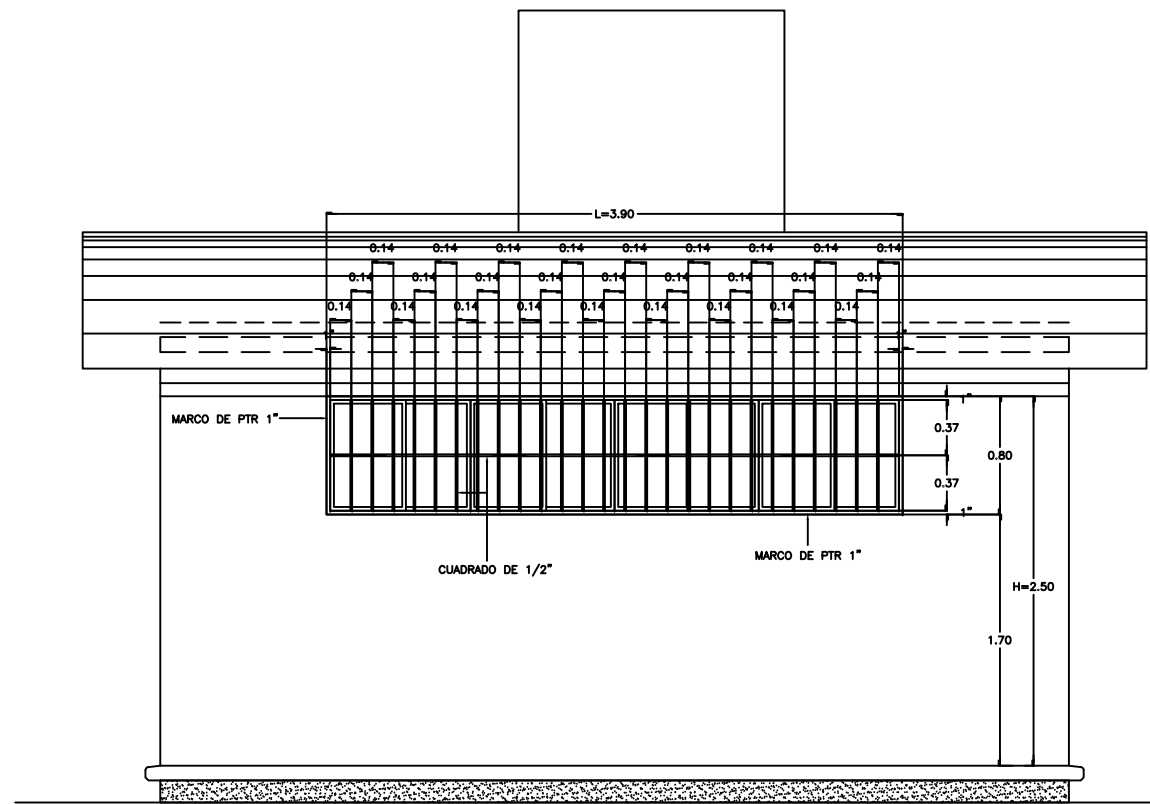
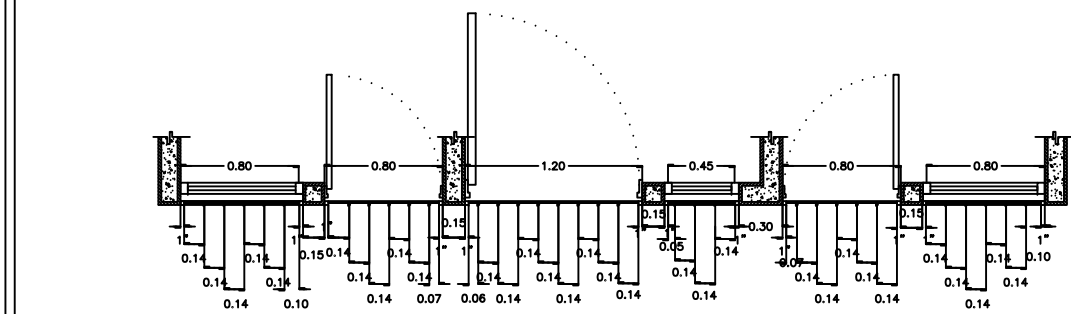
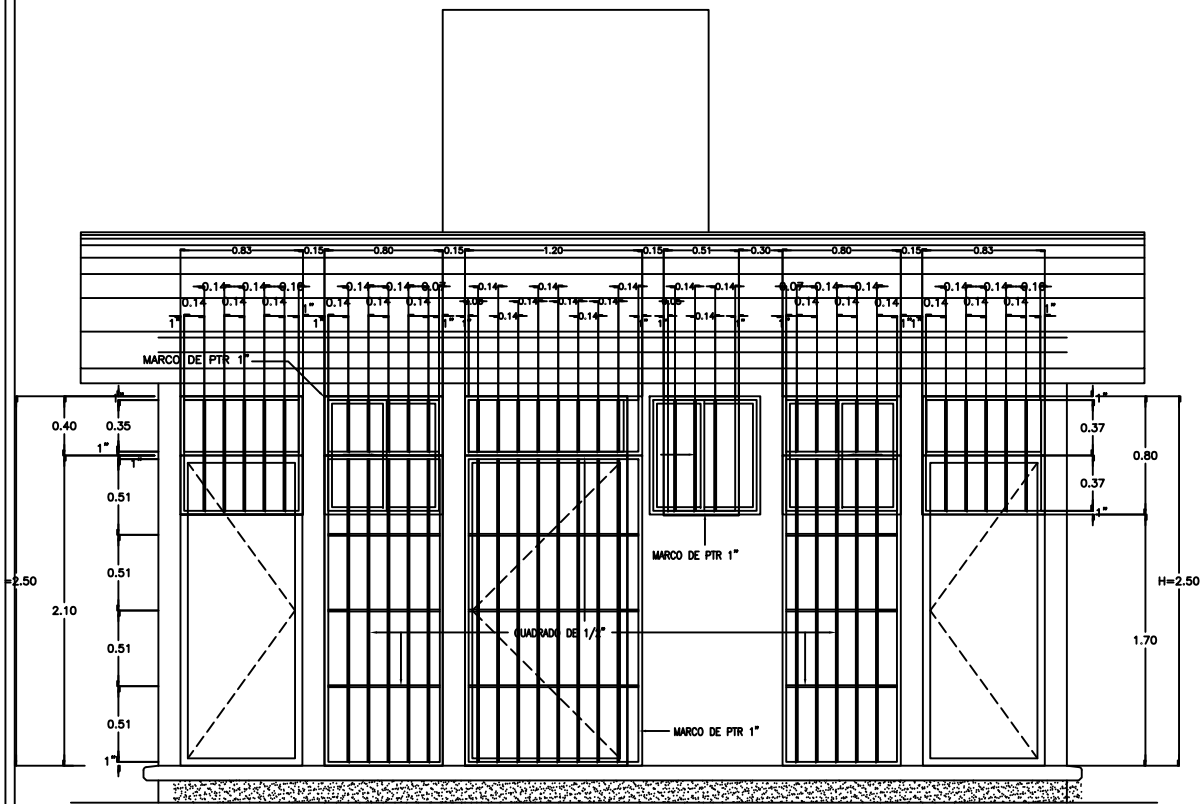
-LA HERRERIA HORIZONTAL Y VERTICAL SERA REALIZADA POR CUADRADO DE 1/2".

-TODA LA HERRERIA SERA PINTADA CON PINTURA ESMALTE A 2 CARAS.

ESPECIFICACIONES



DETALLE DE HERRERIA



DIRECTOR GENERAL:  
ARQ. HUGO ECHAVE MENESES

DIRECTOR DE INFRAESTRUCTURA:  
ING. ROBERTO ALFONSO ZAZUETA TAPIA

DIRECTOR DE PLANEACION:  
ING. JOAQUIN O. MURRIETA CASTRO



NOMBRE DE PLANTEL:  
ESTRUCTURA REG. DE CONCRETO

UBICACION:  
SINALOA, MÉXICO.

CCT:

JEFE DE PROYECTOS:  
ARQ. ELSA A. BARRAZA SALAZAR

ELABORÓ:

ELABORACION:  
2011

MODIFICACION:  
2017

PROYECTO:  
PLANO DE HERRERIA

PLANOS:  
HERRERIA EN REG. DE CONCRETO PARA 6.00X8.00M Y 6.00X5.30M TIPO INIFED

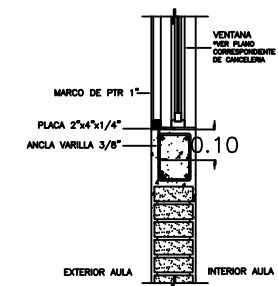
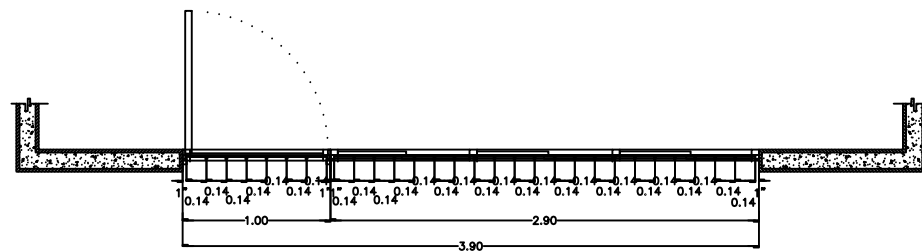
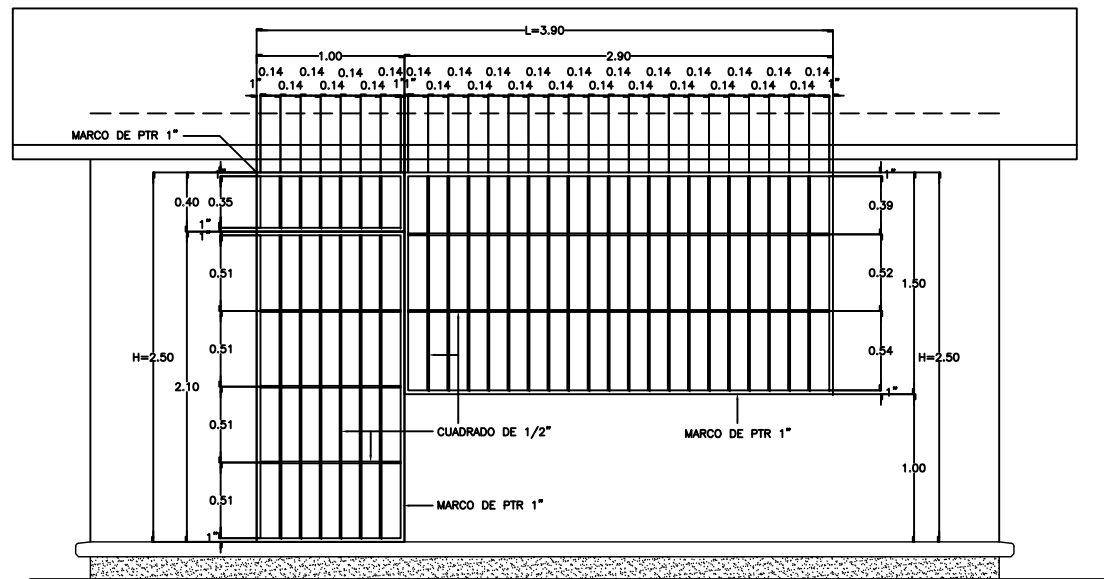
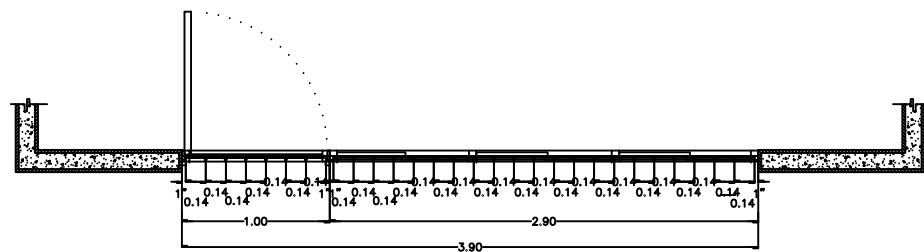
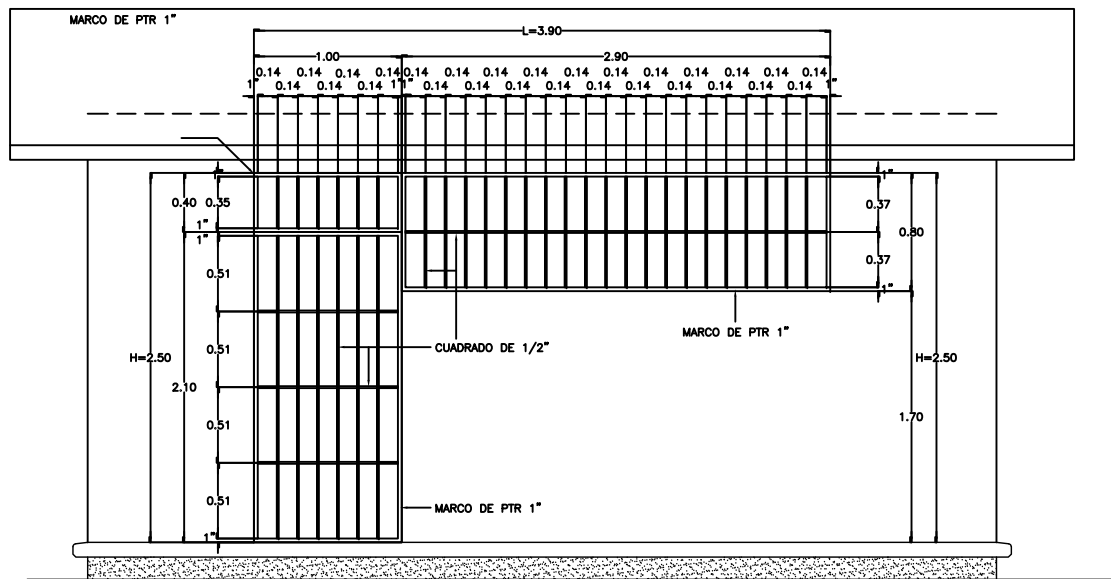
HE-01

2

INDICADA

1 HERRERIA EN FACHADA PRINCIPAL ESC. 1:50

2 HERRERIA EN FACHADA POSTERIOR ESC. 1:50



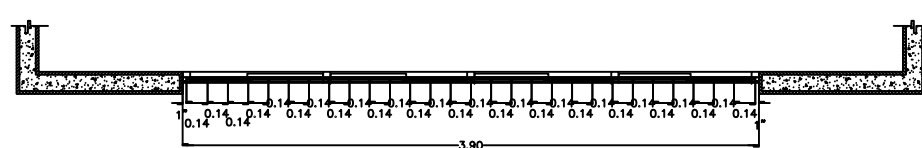
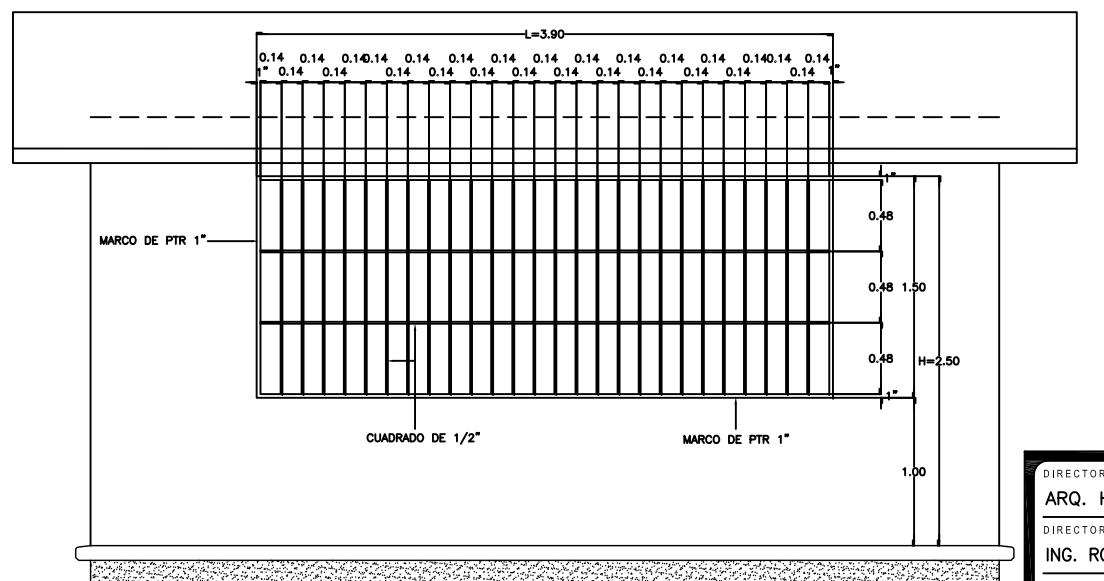
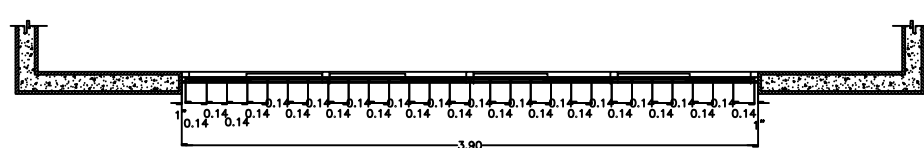
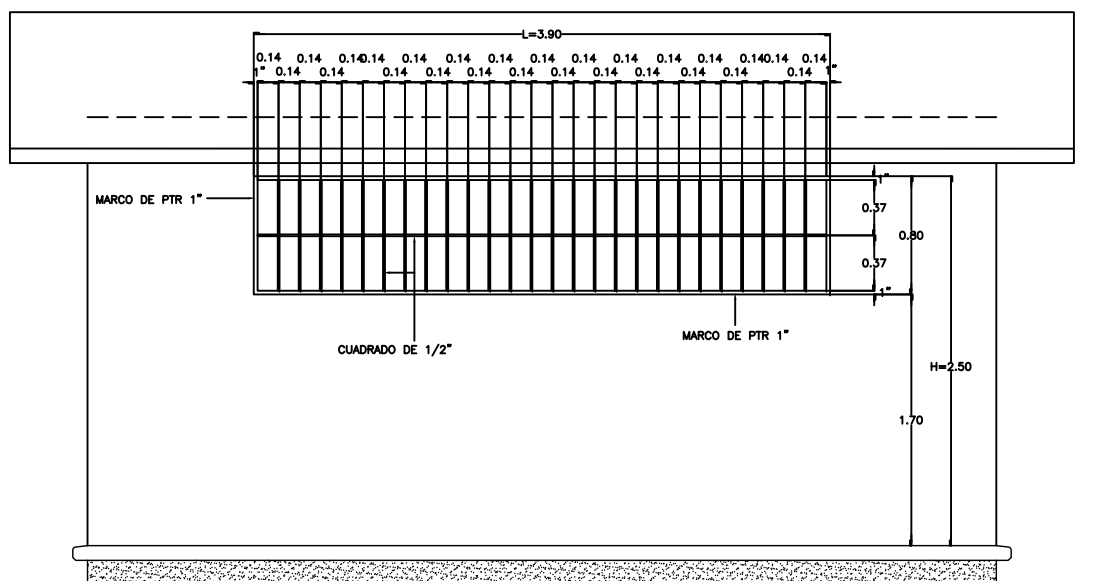
DETALLE DE HERRERIA

- ESPECIFICACIONES
- TODA LA HERRERIA SE COLOCARA AL INTERIOR DEL VANO SUJETADA POR PLACAS DE 2"x4"x1/4",PREVIAMENTE AHOGADAS EN TRABES, CADENAS Y CASTILLOS.
  - LOS MARCOS DE LA HERRERIA SERAN RELIZADOS POR PTR 1"
  - LA HERRERIA HORIZONTAL Y VERTICAL SERA REALIZADA POR CUADRADO DE 1/2"
  - TODA LA HERRERIA SERA PINTADA CON PINTURA ESMALTE A 2 CARAS.

1 HERRERIA EN FACHADA PRINCIPAL – TALLERES Y LABORATORIOS ESC. 1:50

2 HERRERIA EN FACHADA PRINCIPAL – AULAS ESC. 1:50

ESPECIFICACIONES



3 HERRERIA EN FACHADA POSTERIOR – TALLERES Y LABORATORIOS ESC. 1:50

4 HERRERIA EN FACHADA POSTERIOR – AULAS ESC. 1:50

DIRECTOR GENERAL: <b>ARQ. HUGO ECHAVE MENESES</b>		
DIRECTOR DE INFRAESTRUCTURA: <b>ING. ROBERTO ALFONSO ZAZUETA TAPIA</b>		
DIRECTOR DE PLANEACION: <b>ING. JOAQUIN O. MURRIETA CASTRO</b>		NOMBRE DE PLANTEL: <b>ESTRUCTURA REG. DE CONCRETO</b>
		UBICACION: <b>SINALOA, MÉXICO.</b>
JEFE DE PROYECTOS: <b>ARQ. ELSA BARRAZA SALAZAR</b>		PROYECTO: <b>PLANO DE HERRERIA</b>
ELABORACION: 2011		PLANOS: <b>HERRERIA EN REG. DE CONCRETO PARA 6.00X8.00M Y 6.00X5.30M TIPO CAPFCE</b>
MODIFICACION: 2019		<b>HE-01</b>
ESTOS PLANOS SON PROPIEDAD DEL INSTITUTO NACIONAL DE LA INFRAESTRUCTURA FISICA EDUCATIVA (INIFED)		INDICADA 1