



H. AYUNTAMIENTO DE CULIACAN

PROYECTO:

PAVIMENTACION CON CONCRETO HIDRAULICO DE AV. ANTONIO NAKAYAMA, TRAMO ENTRE CALLES MARIANO AZUELA Y PLAN DE TUXTEPEC, EN LA COLONIA GUADALUPE VICTORIA, CULIACAN, SINALOA.

CROQUIS DE LOCALIZACION:



CONTENIDO:

DETALLE DE MURETE.-

OBSERVACIONES:



ARQ. JUAN DE DIOS GAMEZ MENDIVIL PRESIDENTE MUNICIPAL

ING. ROBERTO ALFONSO ZAZUETA TAPIA SRIO. MPAL. DE OBRAS Y SERVICIOS PUBLICOS

ARQ. ARLETTE DIAZ LEON DIRECTOR DE OBRAS PUBLICAS

ELABORO:

UNIDAD DE EVALUACION TECNICA

REVISO:

UNIDAD DE EVALUACION TECNICA

CLAVE PRESUPUESTO:

PAV122ANTONIDNAKAYAMA

COORDENADAS GEOGRAFICAS:

24°47'32.41"N 107°21'35.40"W

ESCALA:

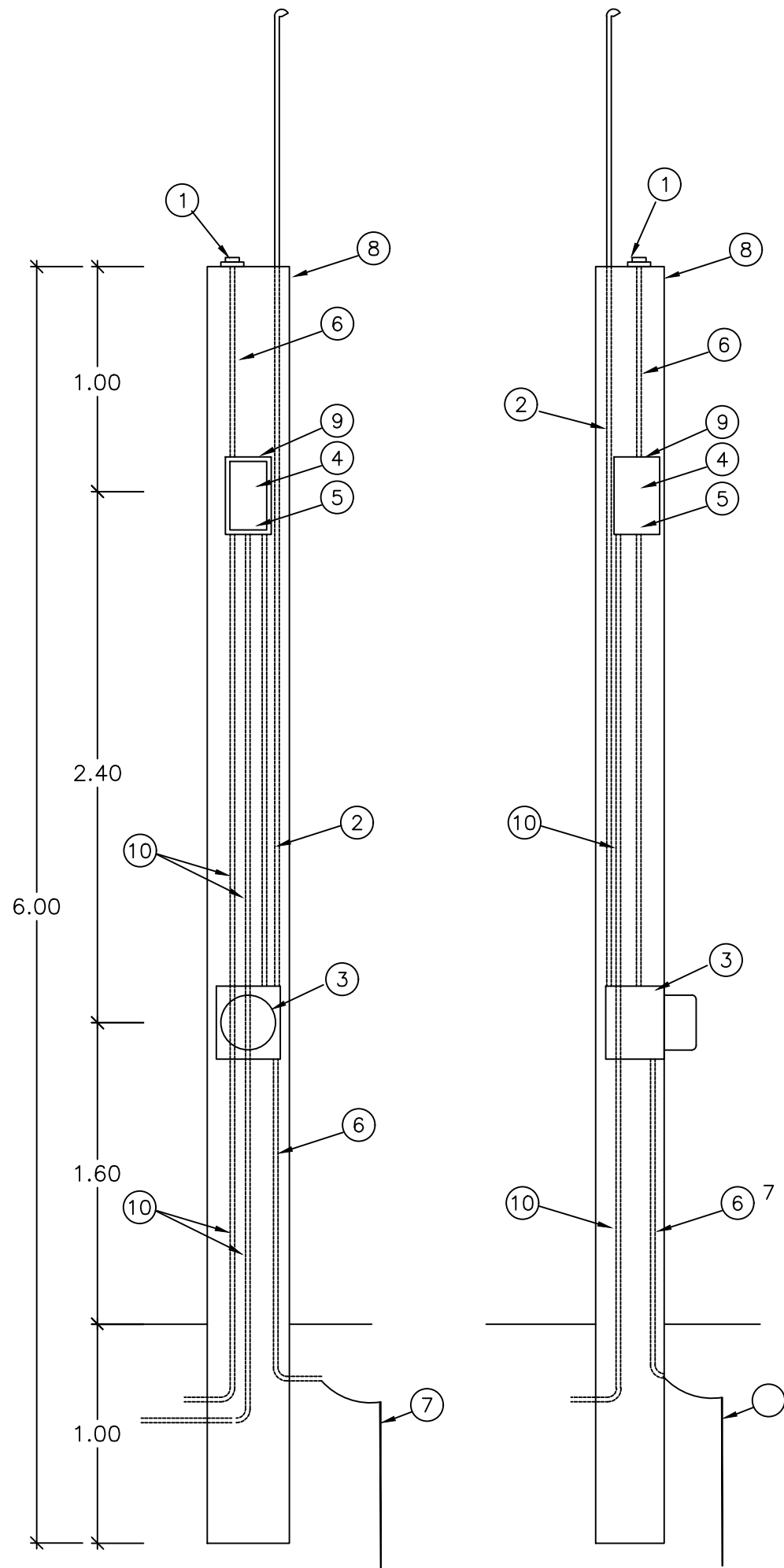
S/ESC. 2022

ARCHIVO:

NUMERO DE PLANO:

8 DE 10

DETALLE DE MURETE.-

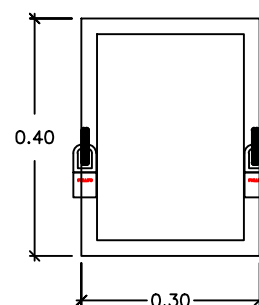


MURETE DE MEDICION Y CONTROL DE ALUMBRADO

- 1.- FOTOCELDA CON PROTECCION USO INDUSTRIAL
2.- POLIDUCTO DE ALTA DENSIDAD (ALIMENTACION)
3.- BASE PARA MEDICION TIPO SOCKET (5-100 A)
4.- INTERRUPTOR TERMOMAGNETICO
5.- CONTACTOR MAGNETICO CAPACIDAD
6.- POLIDUCTO DE 19mm (3/4")
7.- VARILLA PARA TIERRA COPPERWELD CON CONECTOR
8.- MURETE PARA EQUIPO DE MEDICION
9.- GABINETE BASE NEMA-3R, ALOJAR CONTACTOR Y TERMOMAGNETICO INTEGRADO MCA SQUARE D
10.- POLIDUCTO PAD A CARGA DE ALUMBRADO.

DETALLE DE LA COLOCACION DE CANDADOS EN LA TAPA DEL GABINETE 3R

VISTA FRONTAL



VISTA LATERAL

