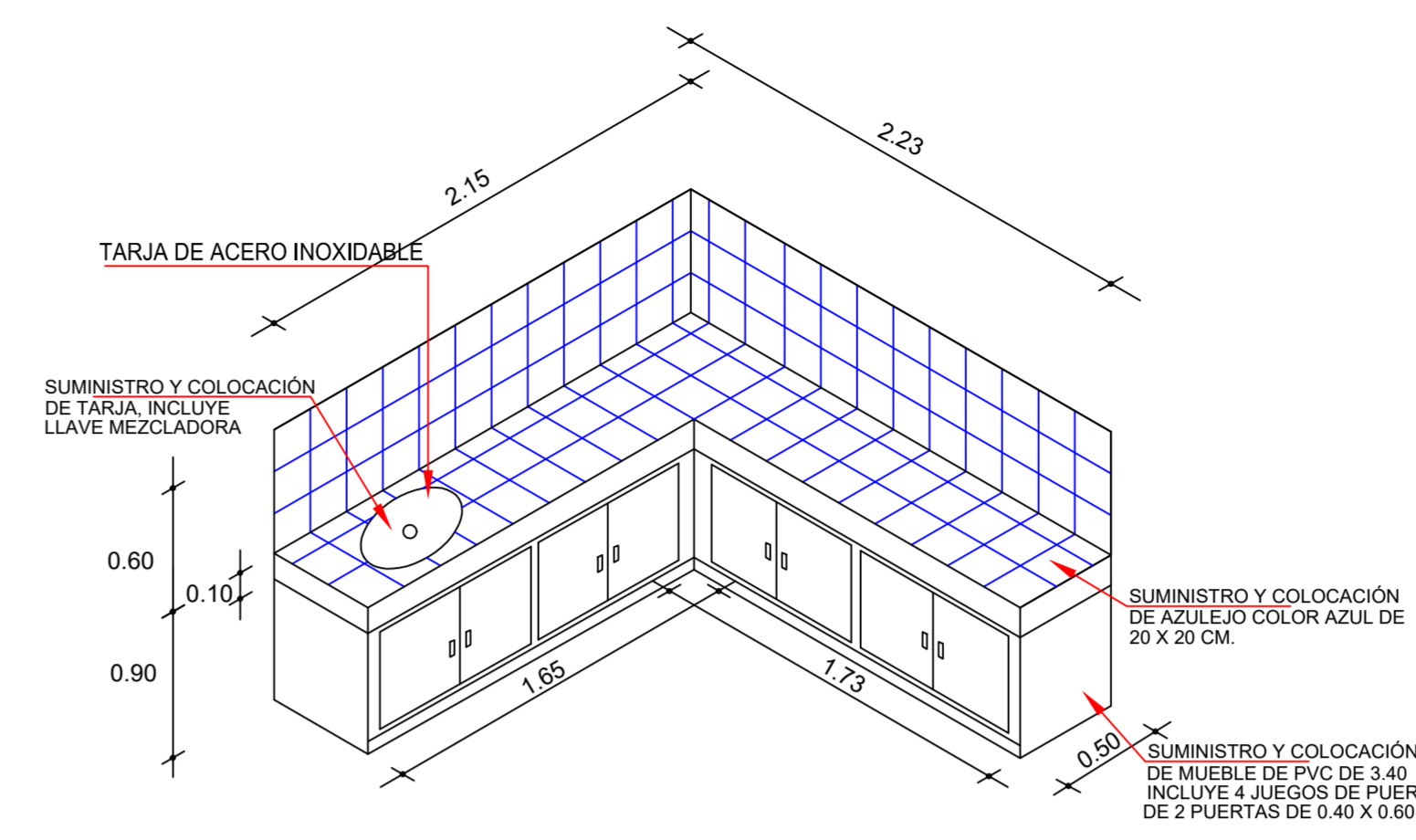
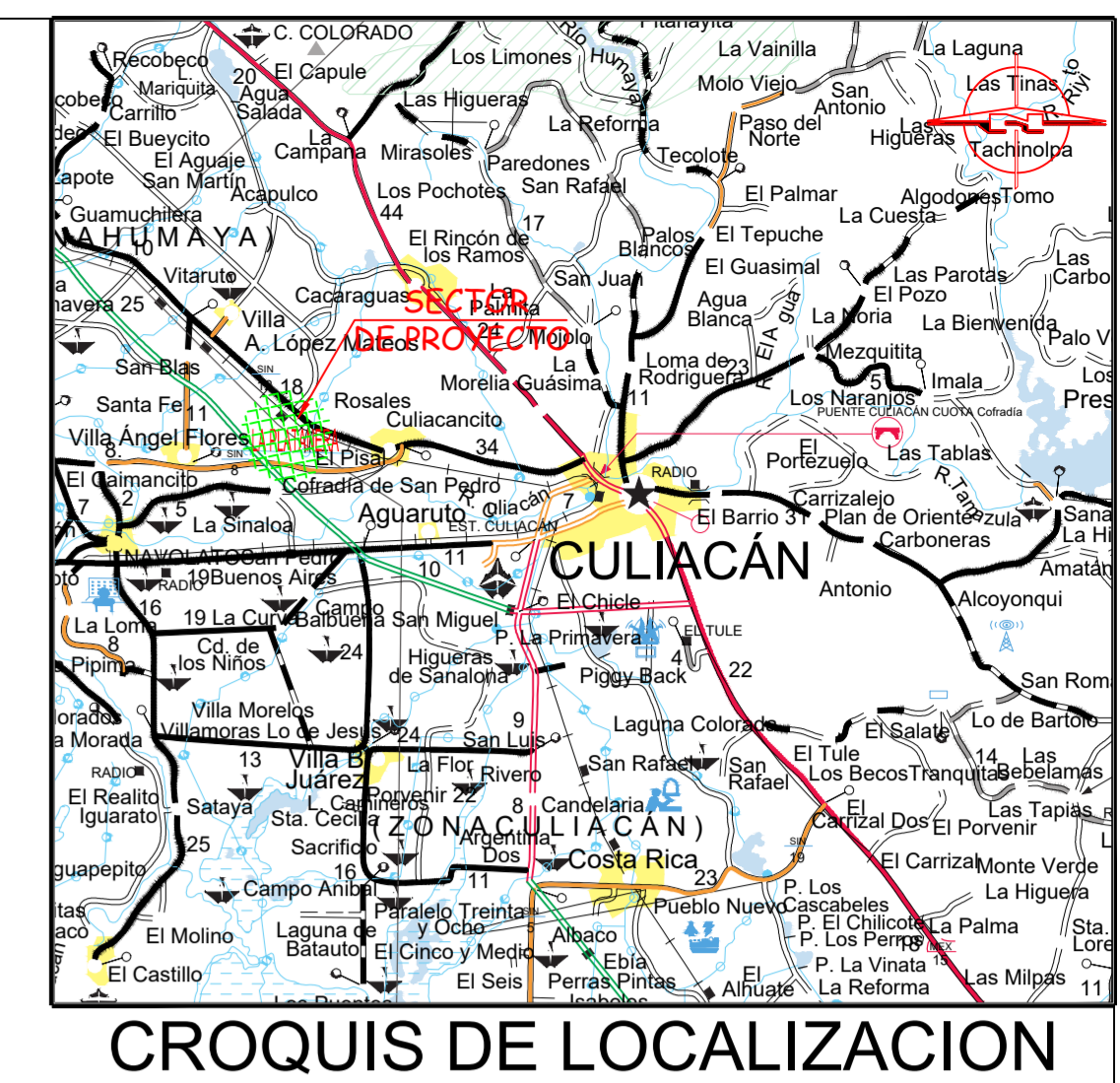


PLANTA ARQUITECTONICA
ESC. 1:40



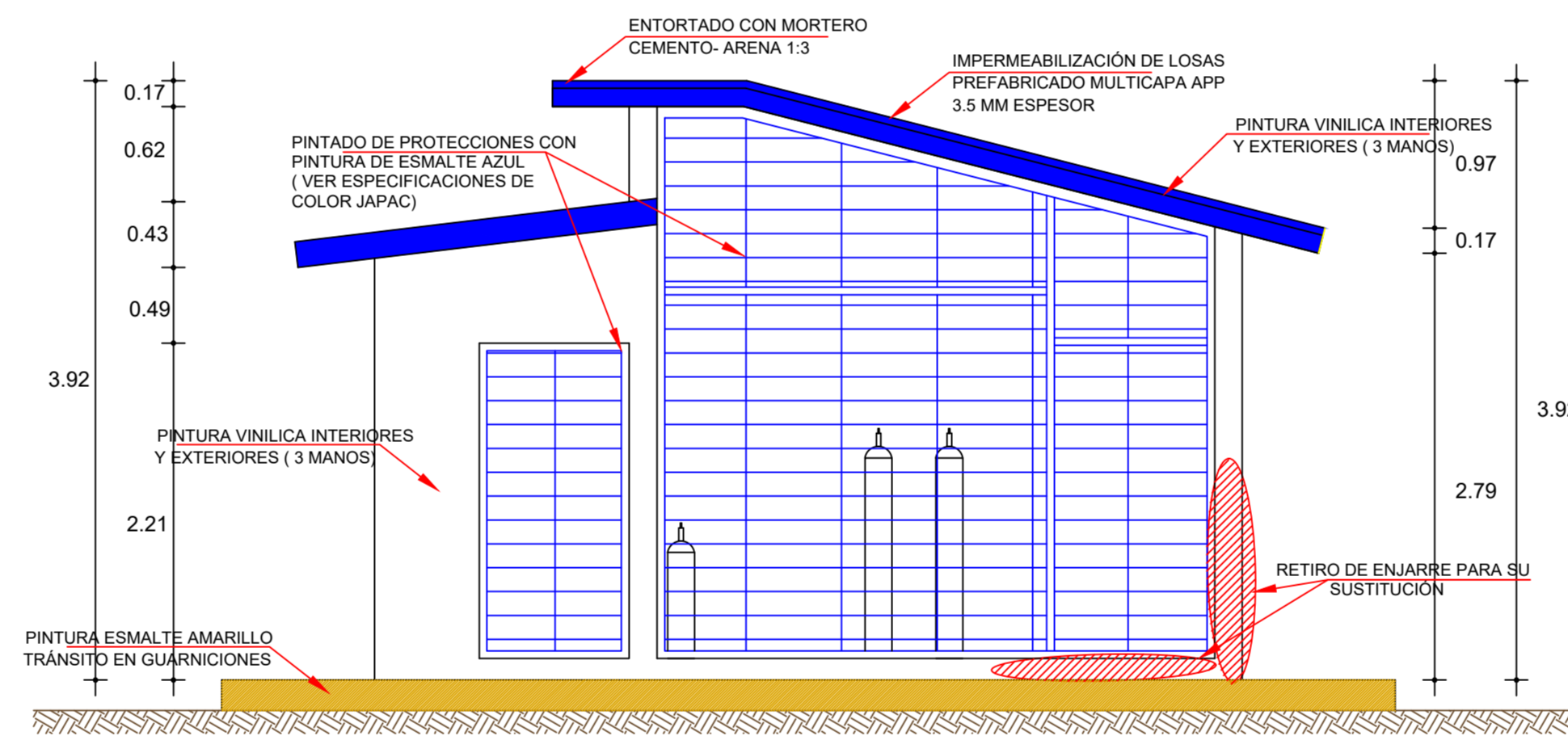
ISOMÉTRICO DE BARRA EN LABORATORIO
ESC. 1:40



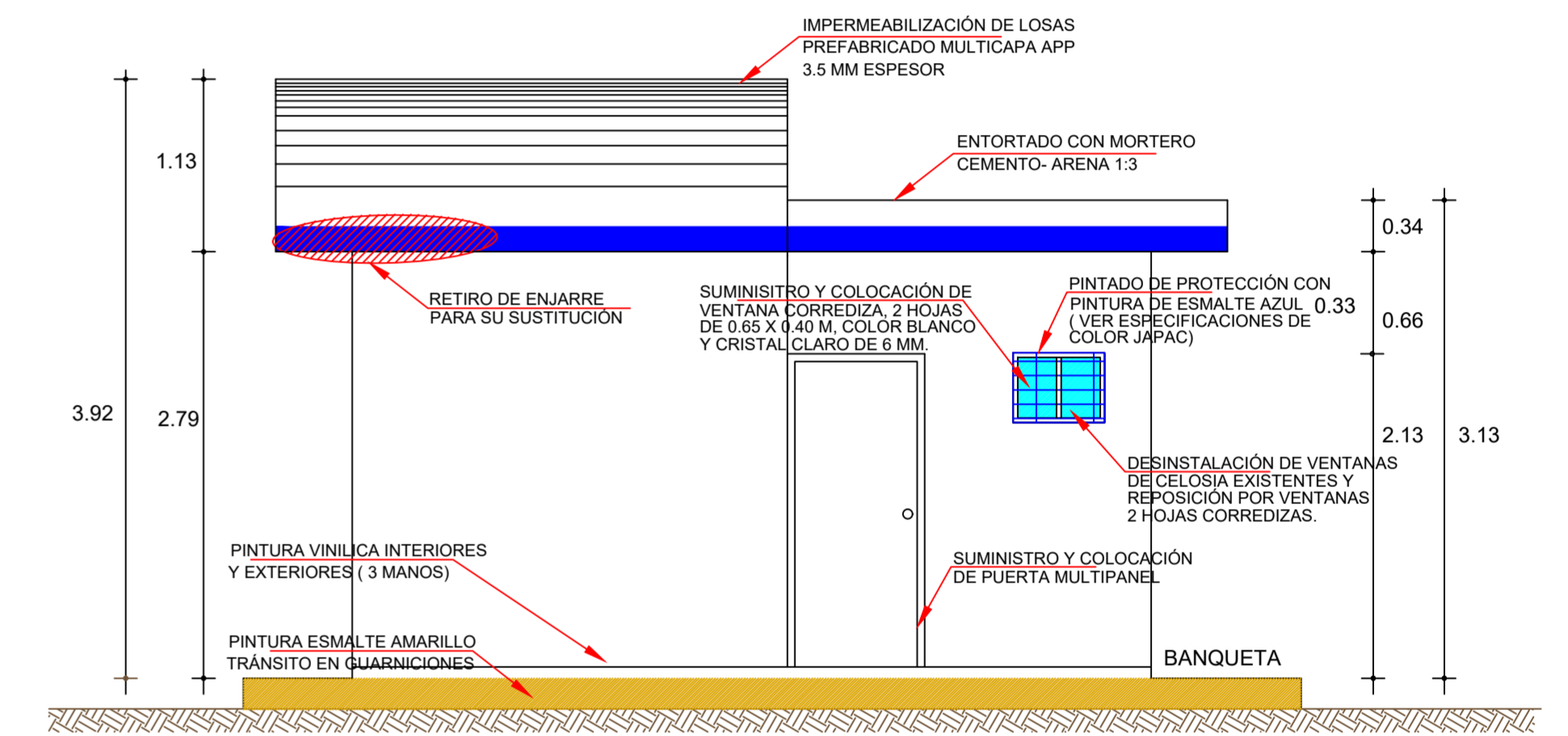
CROQUIS DE LOCALIZACION



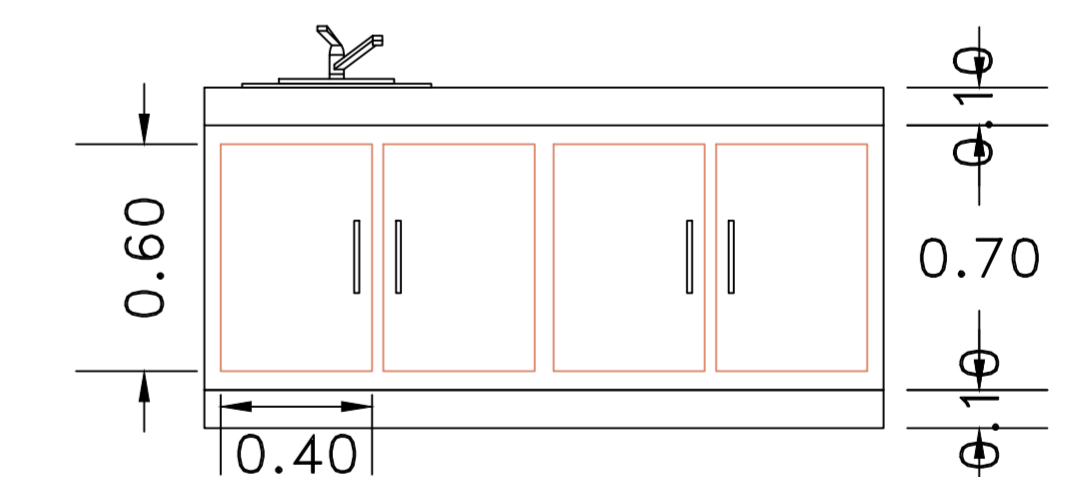
FACHADA PRINCIPAL
ESC. 1:40



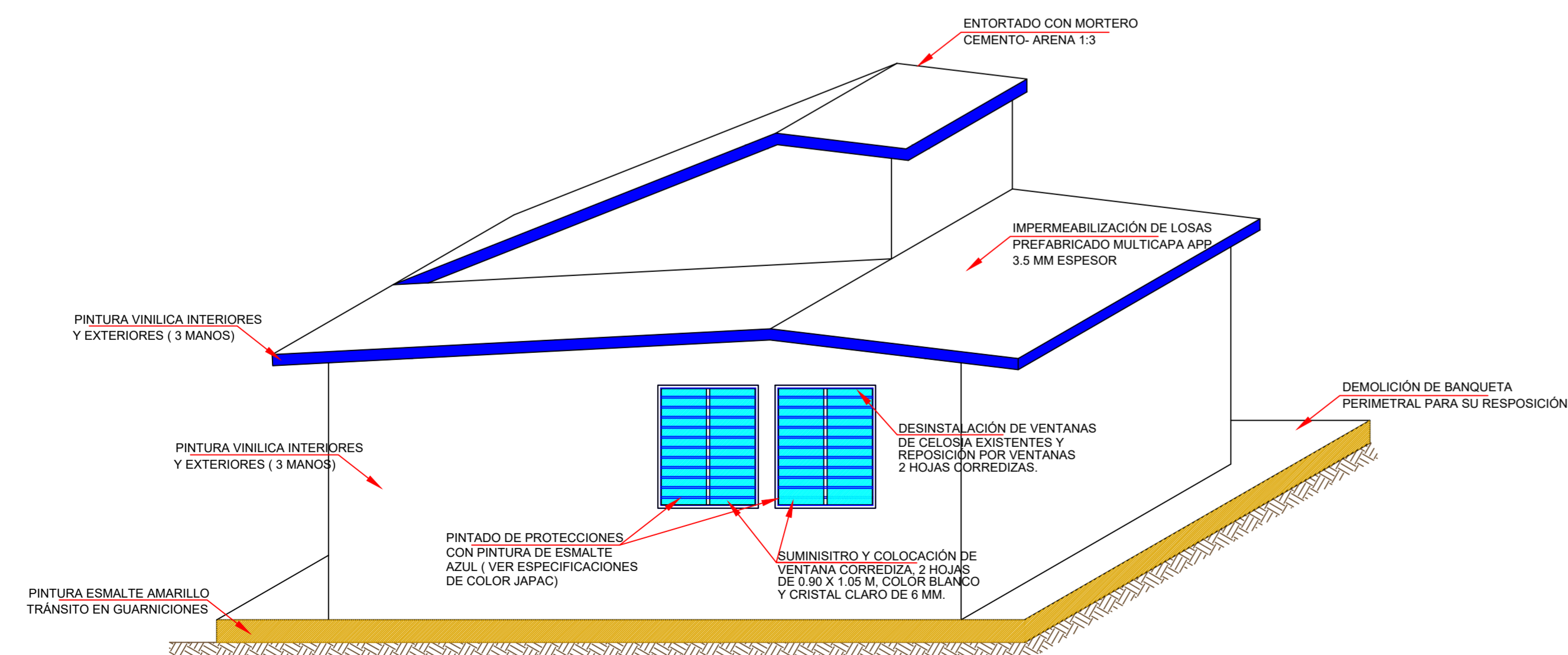
FACHADA LATERAL PONIENTE
ESC. 1:40



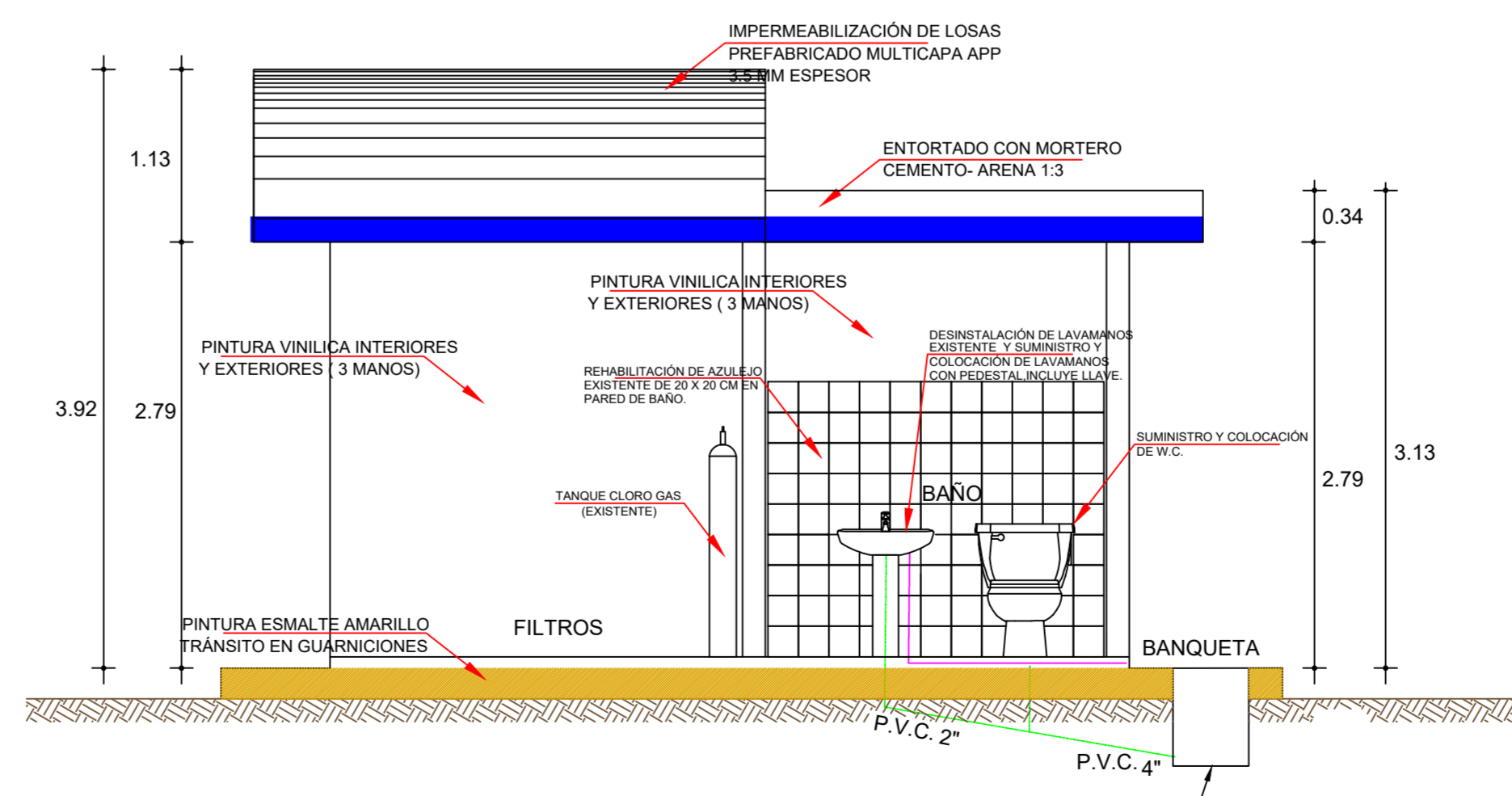
FACHADA POSTERIOR
ESC. 1:40



DETALLE DE MUEBLE EN LABORATORIO S/ESC



FACHADA LATERAL ORIENTE
ESC. 1:40



CORTE D-D
ESC. 1:40

| | |
|--|---|
| JUNTA MUNICIPAL DE AGUA POTABLE Y ALCANTARILLADO DE CULIACÁN UNIDAD DE PLANEACIÓN Y PROYECTOS | |
| REHABILITACIÓN GENERAL DE LOS COMPONENTES DE LA PLANTA ZEOLITA DE 40 LPS UBICADA EN LA COMUNIDAD DE LA PLATANERA PARA EL SERVICIO DE AGUA POTABLE A LA COMUNIDAD DE ADOLFO LOPEZ MATEOS (EL TAMARINDO) SIND. DE ADOLFO LOPEZ MATEOS CONSISTE EN REPONER EL LECHO FILTRANTE DE LOS 6 (SEIS) FILTROS A BASE DE MINERAL ZEOLITA NATURAL (11M) REPOSICIÓN DE CERCA PERIMETRAL Y SUMINISTRO E INSTALACIÓN DE UN EQUIPO DE BOMBEO TIPO TURBINA DE 40 HP 440 VOLTS. PARA AGUA LIMPIA DE 40 LPS Y UNA CDT DE 80 M. EN SUSTITUCIÓN DEL EXISTENTE EN REBOMBEO DE AGUA LIMPIA DE CARCAMO A TANQUE ELEVADO EXISTENTE | |
| DESCRIPCIÓN DE PROYECTO: REHABILITACIÓN DE CLORACIÓN Y LABORATORIO | NÚMERO DEL PLANO: 5 |
| CLAVE DE PLANOS: CLORACIÓN Y LABORATORIO | NOMBRE DE ARCHIVO: REHABILITACION DE LA PLANTA ZEOLITA 2022 |
| LEVANTO: ING. JESÚS ABELARDO CASTRO PLATA | ESCALA: INDICADAS |
| PROYECTO: ING. LUIS ENRIQUE GARCÍA DOMÍNGUEZ | FECHA: FEBRERO/2022 |
| REVISÓ: ARO. PAVEL RIGOBERTO SALAZAR AGUIRRE | V.O. B.: ING. MANUEL LUNA FERNÁNDEZ |