

DATOS DEL PROYECTO

PROPIETARIO: MUNICIPIO DE AHOME
UBICACIÓN: SINDICATURA SAN MIGUEL, MUNICIPIO DE AHOME, SINALOA.

NOTAS GENERALES

COTAS EN METROS.
NIVELES EN METROS.
NO SE TOMARÁN COTAS A ESCALA DE ESTE PLANO.
LAS COTAS INDICADAS SON A PAÑO DE ALBAÑILERÍA.
TODAS LAS COTAS Y NIVELES DEBERÁN SER VERIFICADAS EN OBRA POR EL CONTRATISTA.
CUALQUIER DISCREPANCIA DEBERÁ CONSULTARSE CON LA DIRECCIÓN DEL PROYECTO ASÍ COMO LA INTERPRETACIÓN QUE EL PROPIO CONTRATISTA DEBE AL DIBUJO.

MODIFICACIONES

COMENTARIO:	FECHA:

FIRMAS Y SELLOS

APROBÓ:

ING. JAIME ROMERO BARRERA
SECRETARIO DE OBRAS PÚBLICAS,
URBANISMO Y ECOLOGÍA

REVISÓ:

ARQ. JESÚS ERNESTO TAPIA CASTRO
DIRECTOR DE OBRAS PÚBLICAS

ELABORÓ:

ING. TOMÁS SOTO ÁVILA
SUBDIRECTOR TÉCNICO

NOMBRE DEL PROYECTO

CONSTRUCCION DE 40 CUARTO DORMITORIO (17.95 M2), DISTINTAS LOCALIDADES DE LA SINDICATURA SAN MIGUEL, MUNICIPIO DE AHOME, SINALOA.

CONTENIDO DEL PLANO

ARQUITECTONICO

FECHA

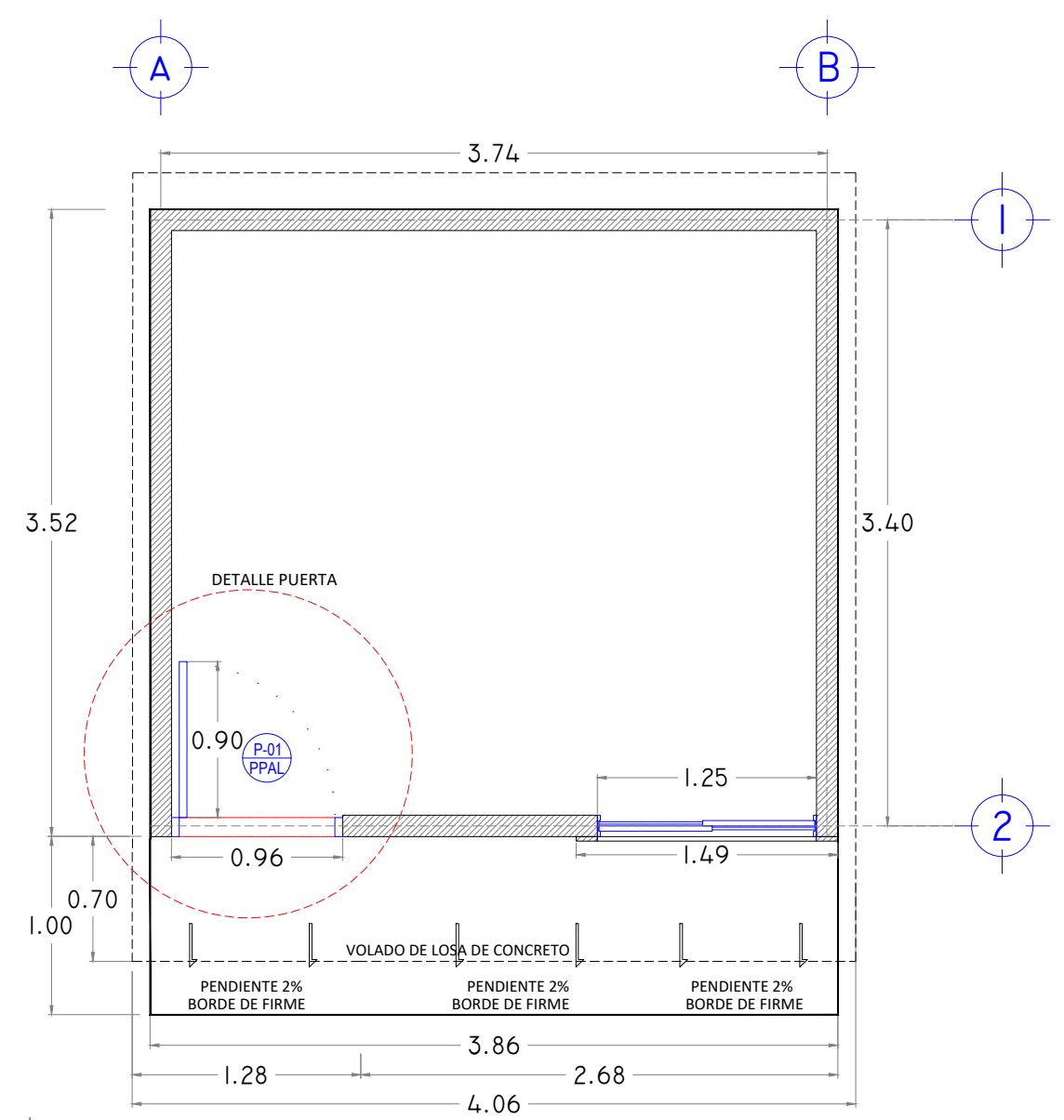
MAY 2022

DIBUJO

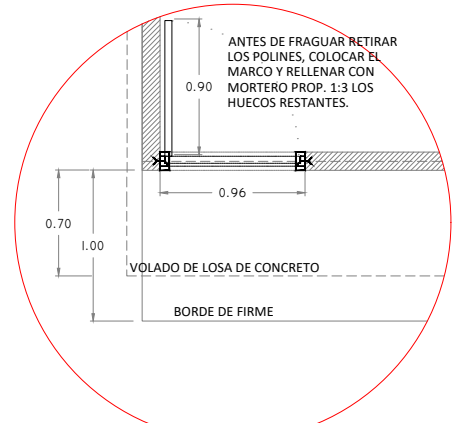
ARQ. A.H.A.

PROYECTO

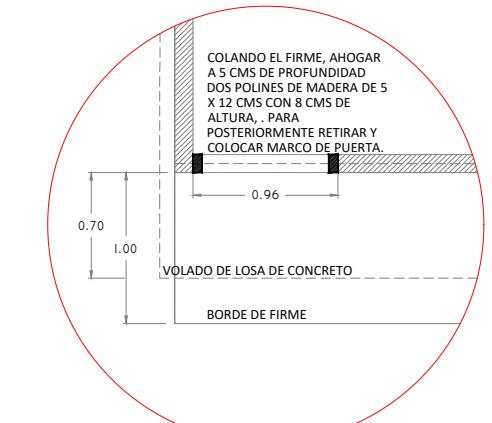
ING. SOTO



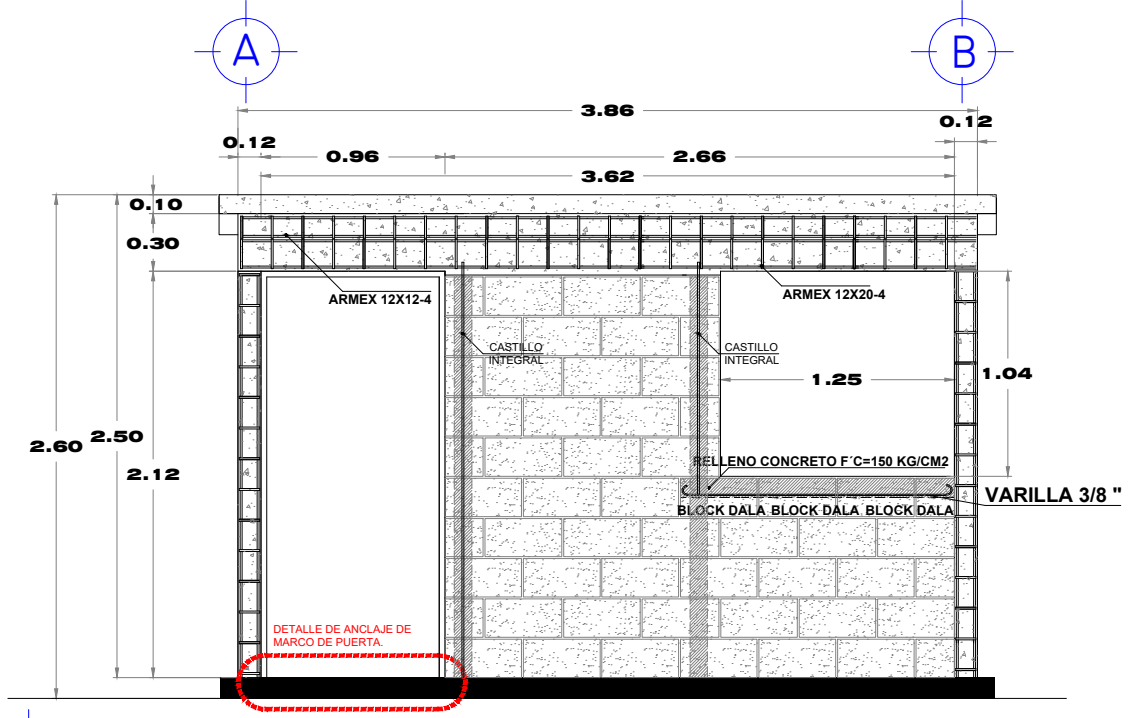
PLANTA ARQUITECTÓNICA



PLANTA DETALLE DE ANCLAJE DE PUERTA



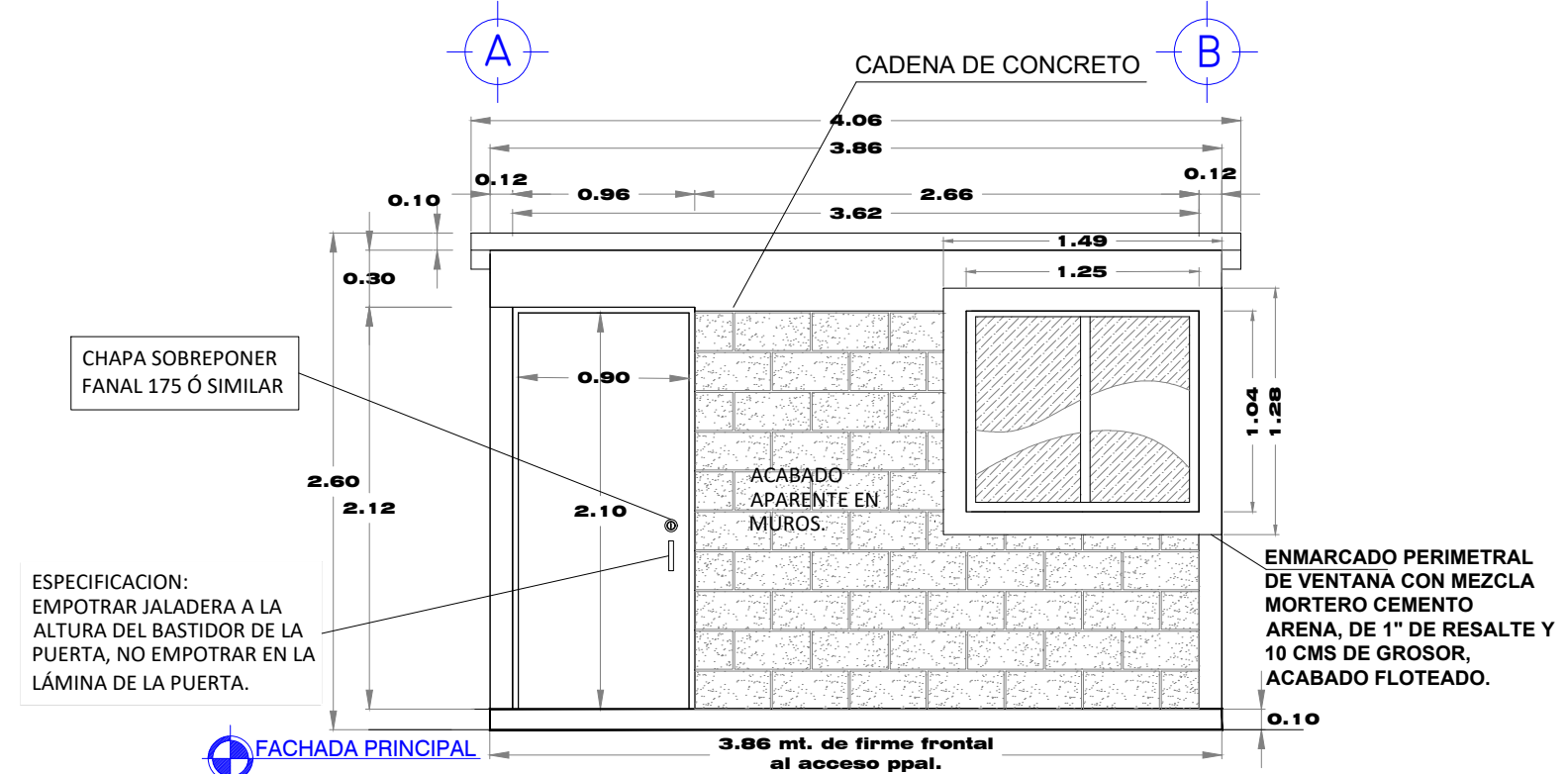
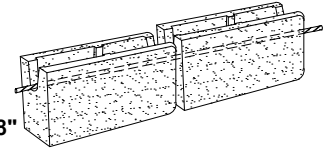
PLANTA DETALLE DE PREPARACION PARA ANCLAJE DE PUERTA



ALZADO FRONTAL ESTRUCTURAL

CASTILLO INTEGRAL
Castillo integral de 12x20x40 cm relleno en un hueco con concreto f'c=150 kg/cm2 y reforzado con varilla de 3/8"

Block tipo dala, relleno con concreto f'c=150 kg/cm2 y reforzado con 1 varilla de 3/8"



FACHADA PRINCIPAL

ESPECIFICACION:
EMPOTRAR JALADERA A LA ALTURA DEL BASTIDOR DE LA PUERTA, NO EMPOTRAR EN LA LÁMINA DE LA PUERTA.

CHAPA SOBREPONER
FANAL 175 Ó SIMILAR

ENMARCADO PERIMETRAL DE VENTANA CON MEZCLA MORTERO CEMENTO ARENA, DE 1" DE RESALTE Y 10 CMS DE GROSOR, ACABADO FLOTEADO.

3.86 mt. de firme frontal al acceso ppal.