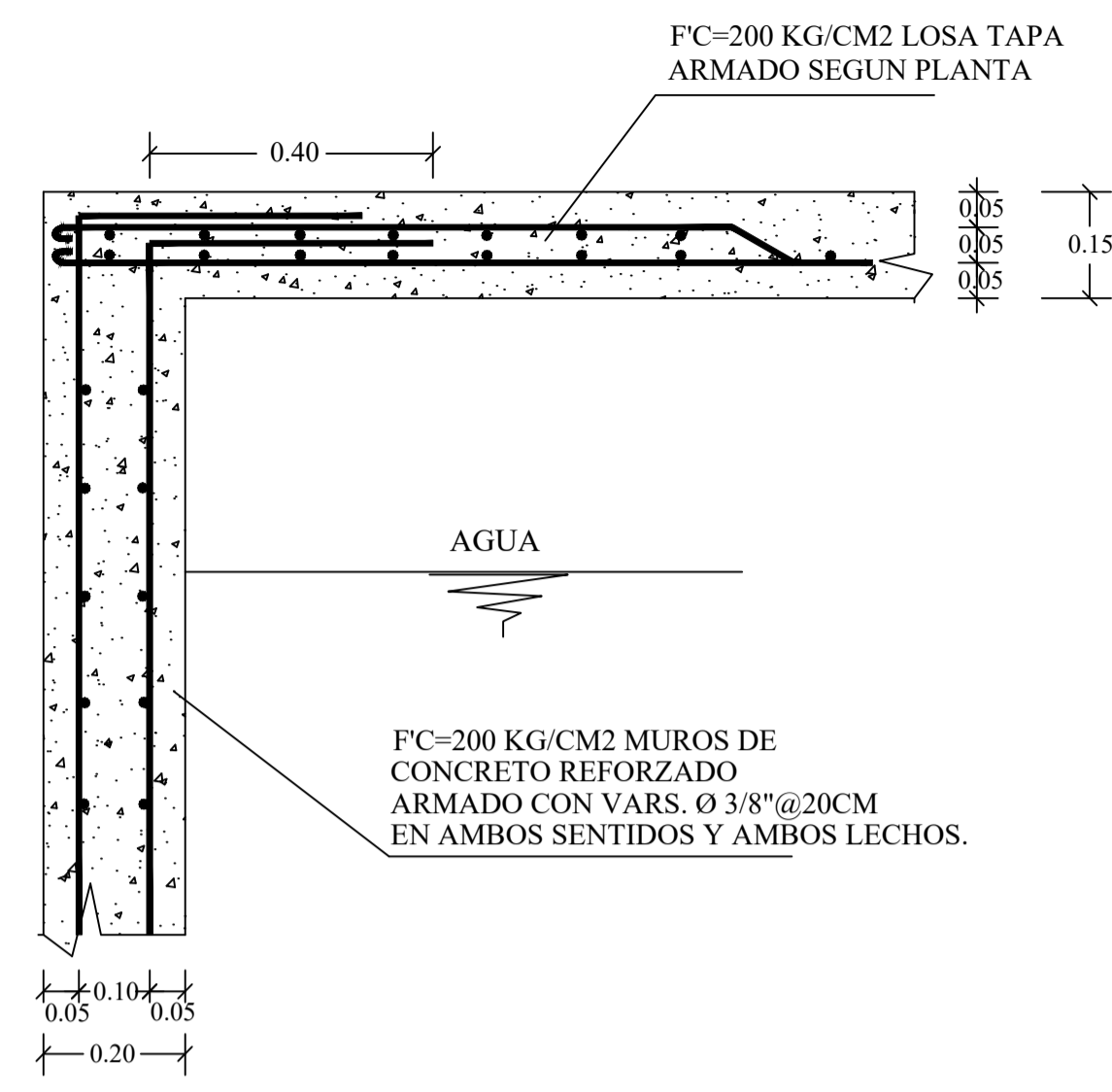
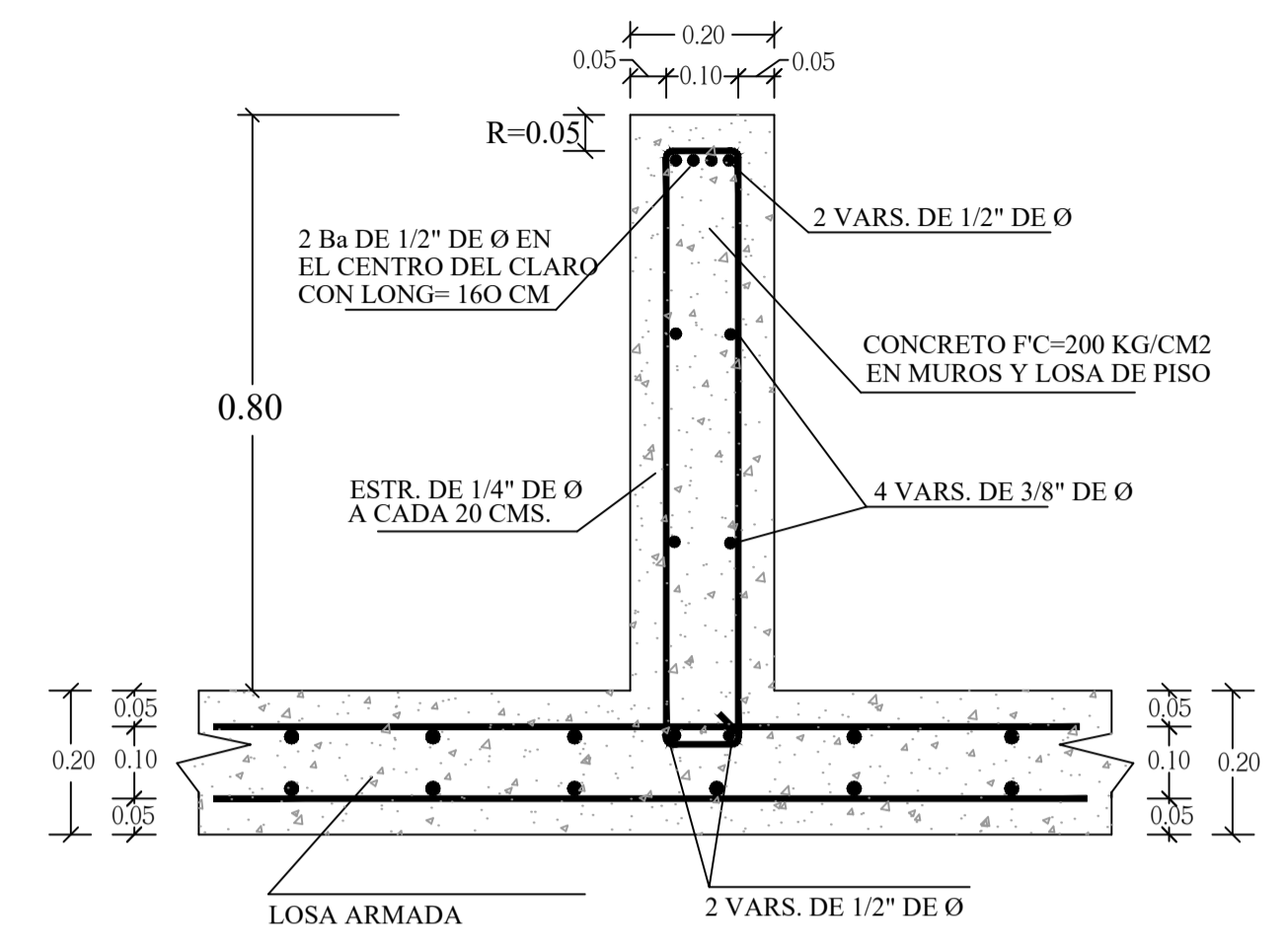


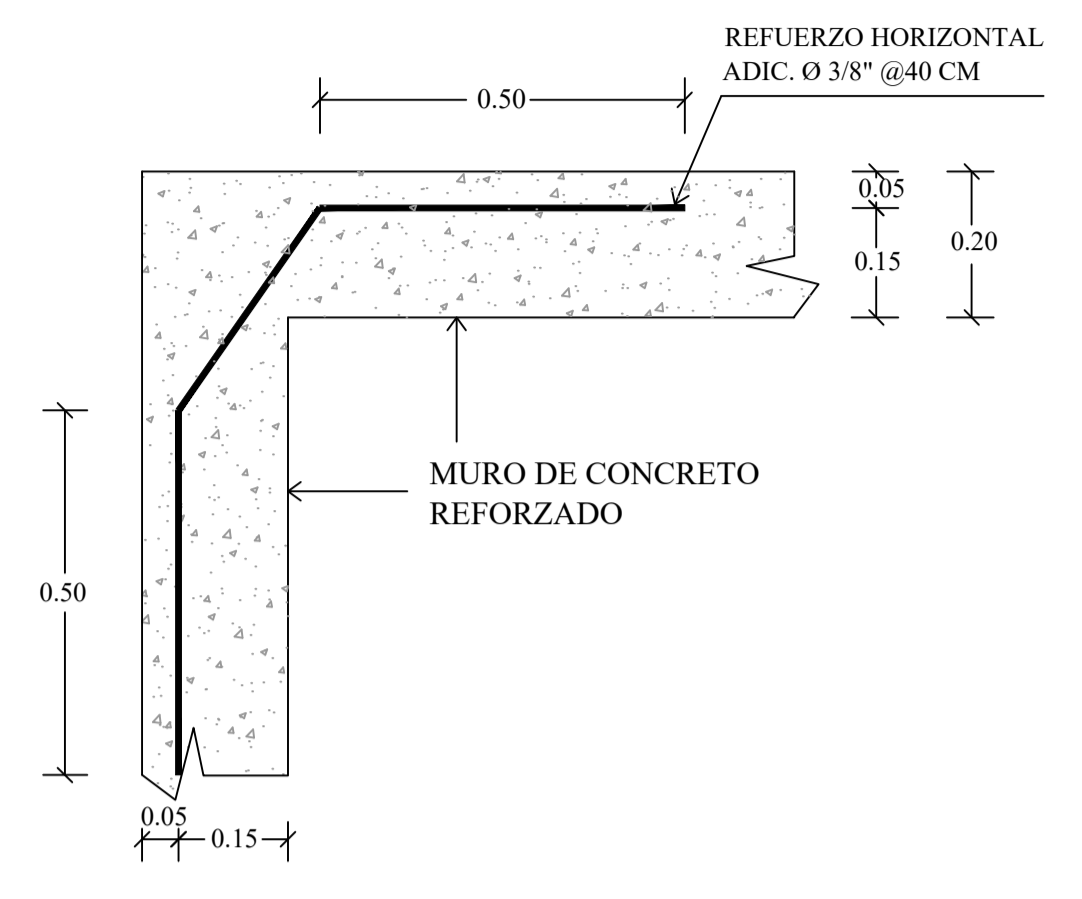
PLANTA ARQUITECTONICA ESC. 1:50



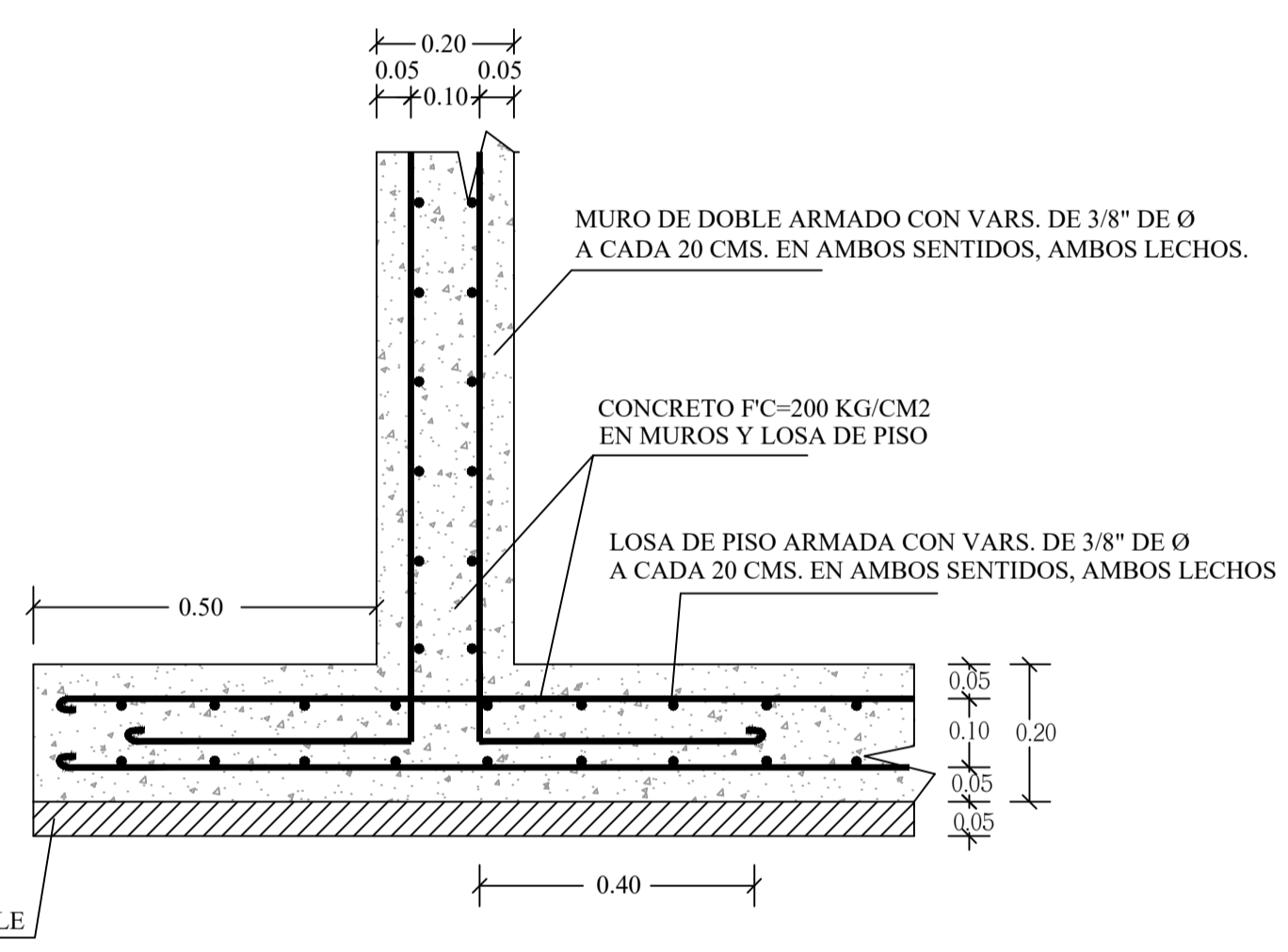
DETALLE DE ARMADO DE LOSA Y DE MURO ESC. 1:10



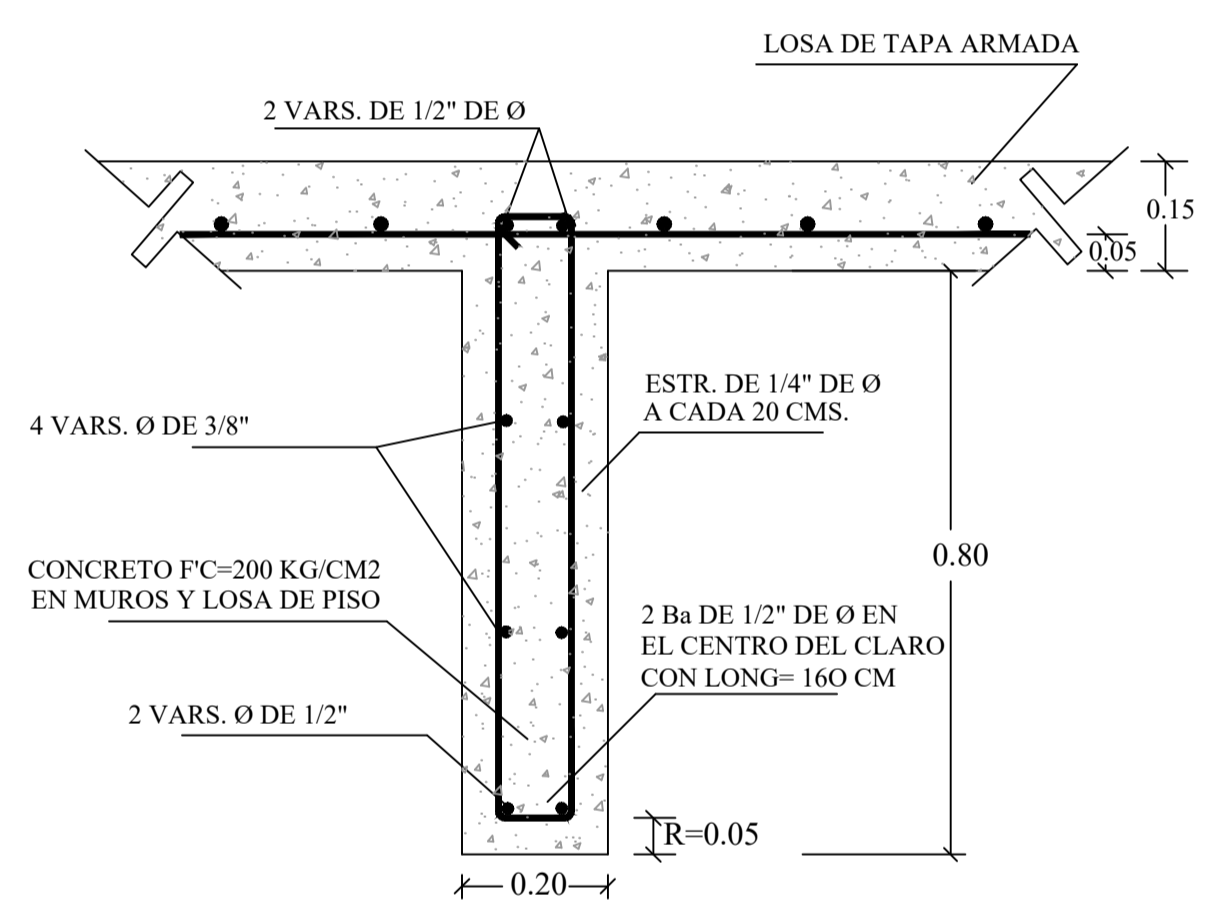
DETALLE DE TRABE UNION LOSA DE PISO ESC. 1:10



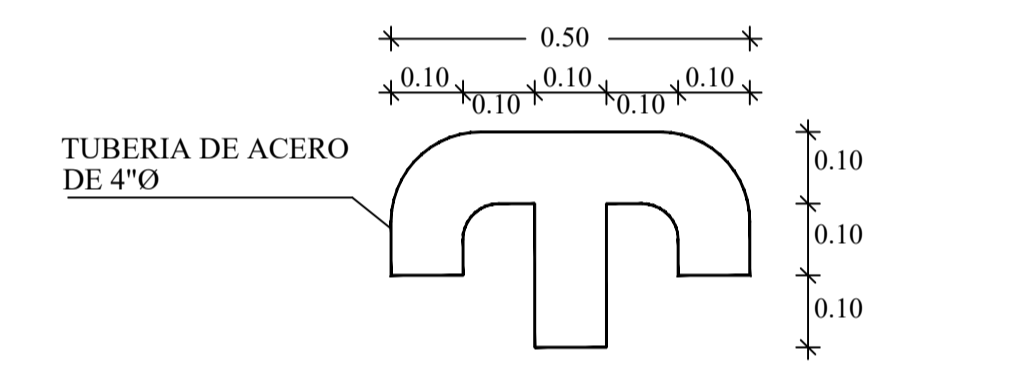
DETALLE DE UNION DE MUROS A TOPE (ESQUINAS E INTERSECCIONES)



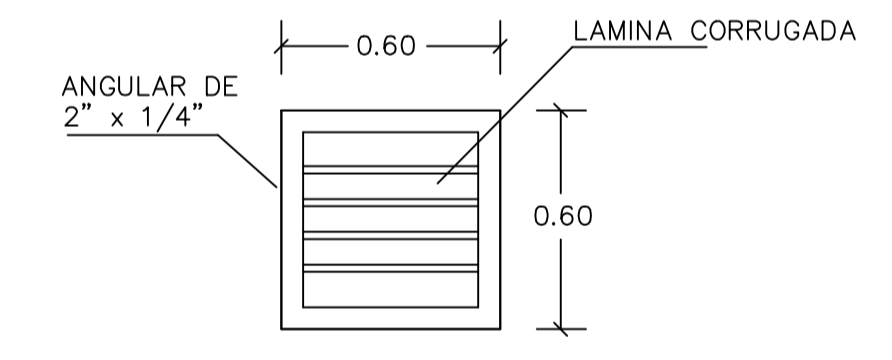
DETALLE DE ARMADO DE MURO Y LOSA DE PISO ESC. 1:10



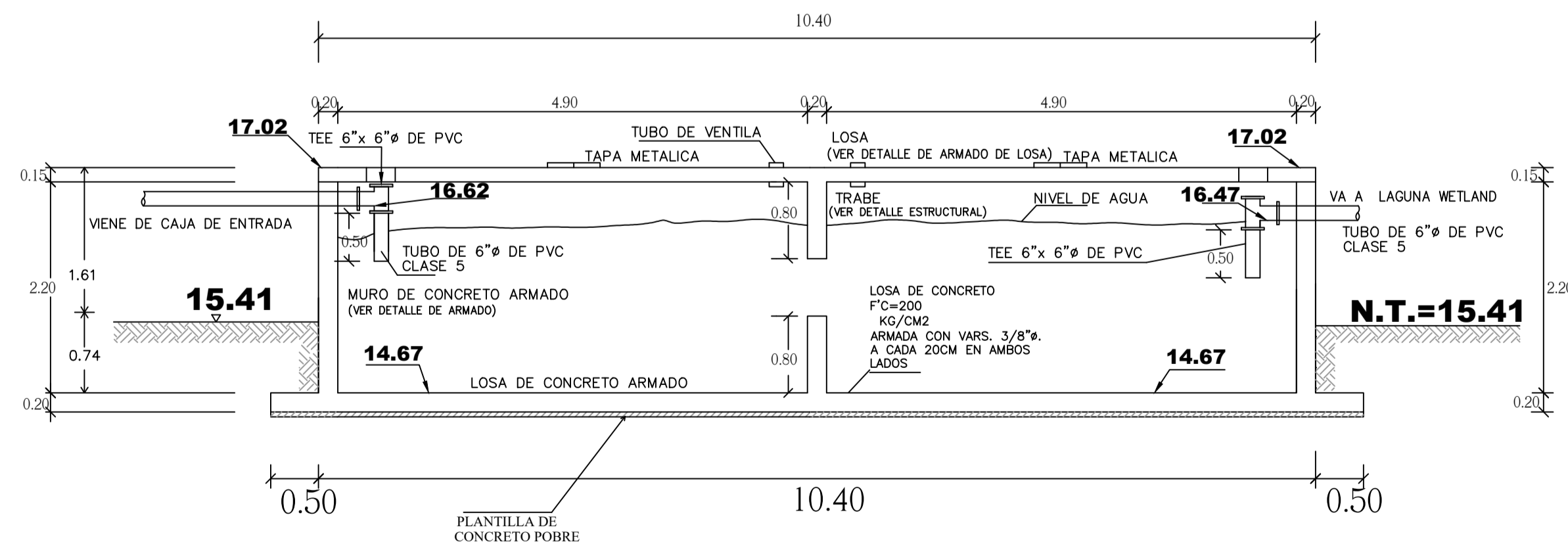
DETALLE DE TRABE UNION LOSA DE TECHO ESC. 1:10



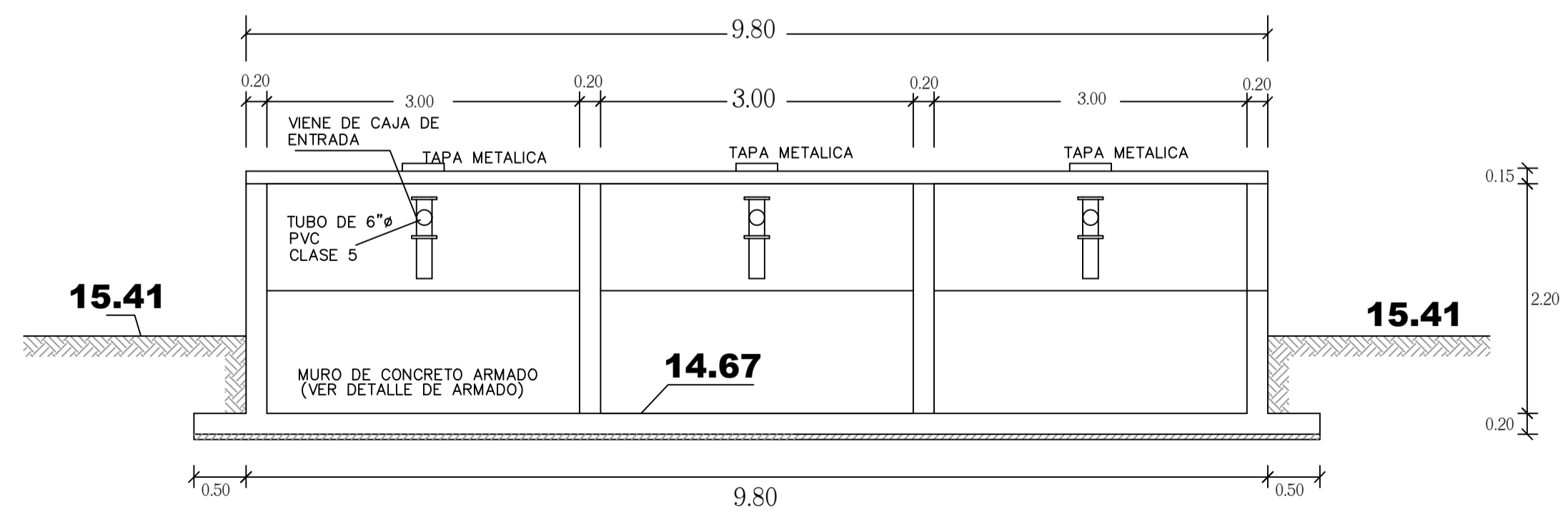
DETALLE DE TUBO DE VENTILA SIN ESCALA



DETALLE DE REGISTRO



CORTE LONGITUDINAL (A-A') FOSA SEPTICA ESC. 1:50



CORTE LONGITUDINAL (B-B') FOSA SEPTICA ESC. 1:50

		JUNTA MUNICIPAL DE AGUA POTABLE Y ALCANTARILLADO DE NAVOLATO SUBGERENCIA TÉCNICA. DEPARTAMENTO DE GESTIÓN, CONSTRUCCIÓN Y PROYECTOS CONSTRUCCIÓN DEL SISTEMA DE ALCANTARILLADO SANITARIO Y SANEAMIENTO (SEGUNDA ETAPA), EN LA LOCALIDAD DE ROSA MORADA, SINDICATURA DE SATAYA, MUNICIPIO DE NAVOLATO, SINALOA.	
		CONTENIDO: -FOSA SEPTICA	CALCULO: JAPAN
GERENTE GENERAL DE JAPAN ING. VICTOR IGNACIO VALDEZ CARDENAS		REVISÓ: JAPAN	DIBUJÓ: JAPAN
		ESCALA: INDICADAS	FECHA: 2022
SUBGERENTE TECNICO DE JAPAN C. ORACIO TRAPERO ZAVALA		No. DE PLANO : 6 DE 7	