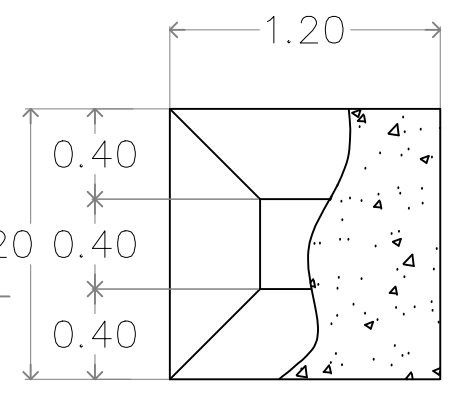
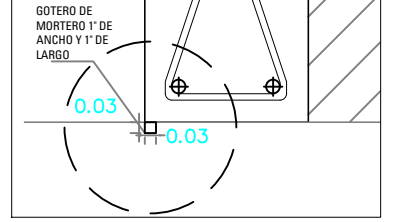
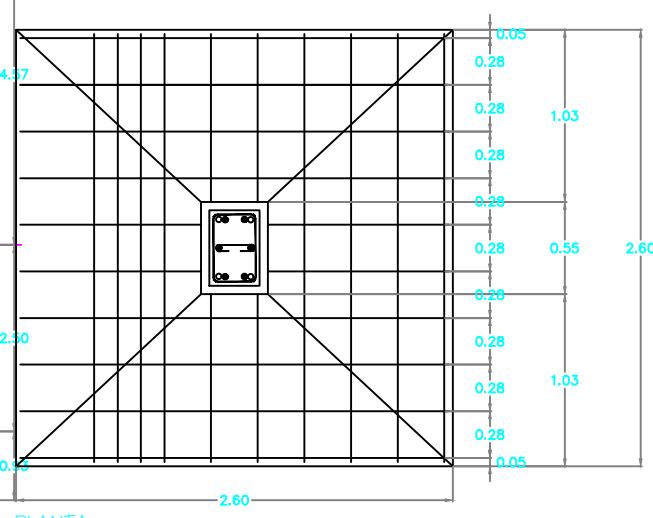
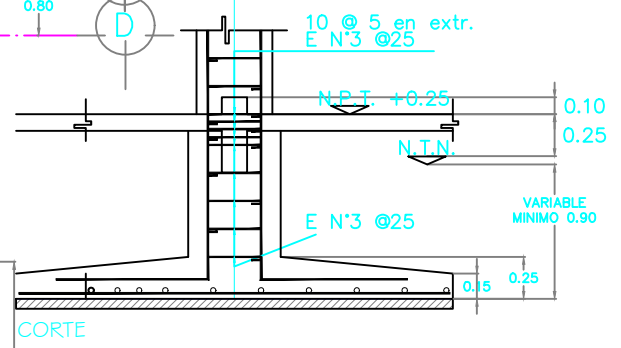


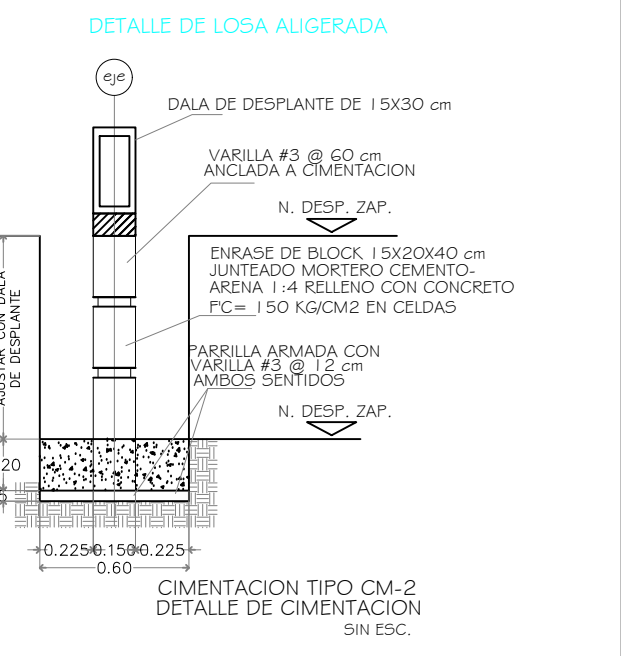
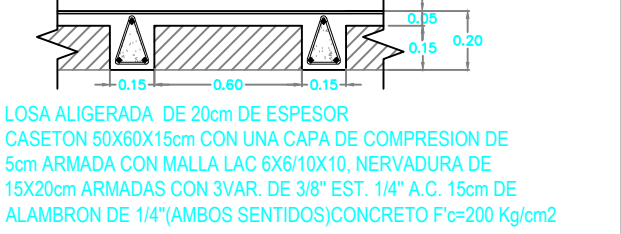
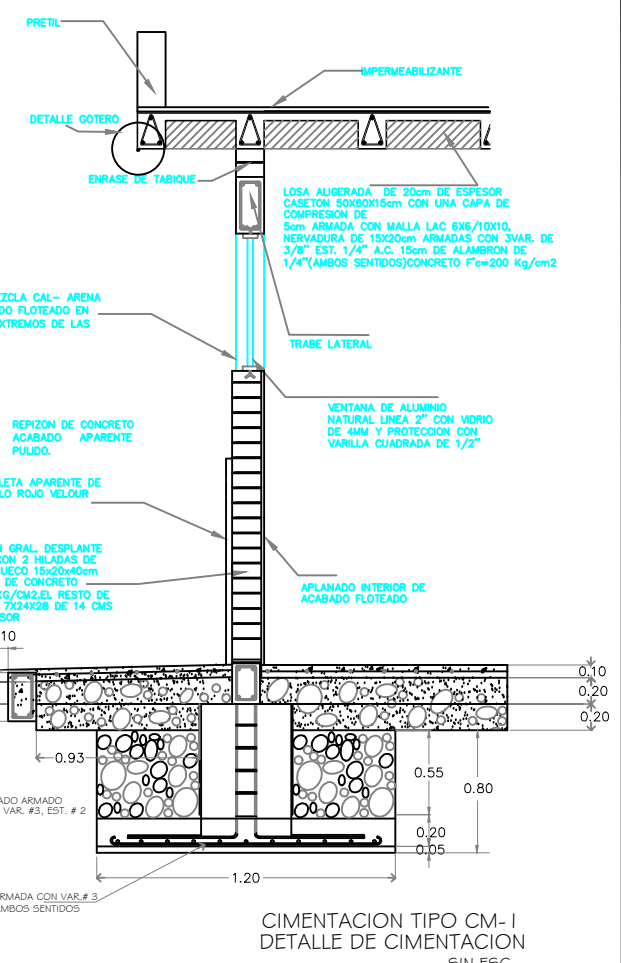
DETALLE DE GOTERO



PARRILLA ARMADA CON VAR. #3 @ 13 cm EN AMBOS SENTIDOS



PLANTA DETALLES DE ZAPATA s/n



---

**CROQUIS DE LOCALIZACIÓN**

---

**DATOS DEL PROYECTO**

PROPIETARIO: MUNICIPIO DE AHOME  
 UBICACION: EL GUAYABO, SINDICATURA HERIBERTO VALDEZ ROMERO, AHOME, SINALOA.

---

**NOTAS GENERALES**

COTAS EN METROS.  
 NIVELES EN METROS.  
 NO SE TOMARAN COTAS A ESCALA DE ESTE PLANO.  
 LAS COTAS INDICADAS SON A PAÑO DE ALBANILERIA.  
 TODAS LAS COTAS Y NIVELES DEBERAN SER VERIFICADAS EN OBRA POR EL CONTRATISTA.  
 CUALQUIER DISCREPANCIA DEBERA CONSULTARSE CON LA DIRECCION DEL PROYECTO ASI COMO LA INTERPRETACION QUE EL PROPIO CONTRATISTA DEBE HACER.

---

MODIFICACIONES		
NUM.	COMENTARIO:	FECHA:

---

**FIRMAS Y SELLOS**

APROBO:

ING. RAELE RIVERA CASTRO  
 DIRECTOR GENERAL DE OBRAS Y SERVICIOS PUBLICOS

REVISO:

ING. RAMIRO JESUS COTA GASTELUM  
 DIRECTOR DE OBRAS PUBLICAS

ELABORO:

ARO. MIGUEL ANGEL CABANILLAS  
 DEPARTAMENTO TECNICO

---

NOMBRE DEL PROYECTO
- CONSTRUCCION DE BIBLIOTECA MUNICIPAL Y MODULO DE BAÑOS.
CONTENIDO DEL PLANO
- ESTRUCTURAL

---

FECHA:	02
ENERO 2020	

UBICACION DE ARCHIVO: SUBDIRECCION. DIBUJO: MAC/R