

DETALLE DE CRUCEROS

1 1 tee PVC 3" x 3" 3 codos PVC 3"x90" 5 coples reparación PVC 3"	2 1 codo PVC 3"x90" 1 cople doble PVC 3"	3 1 codo PVC 3"x90" 1 cople doble PVC 3"	4 1 tee PVC 3"x3" 2 coples dobles PVC 3"
5 2 tapón PVC 3"	6,10,11 1 junta dresser fo. 6"	7 1 tee PVC 6"x6" 2 coples dobles PVC 6"	8 1 codo PVC 6"x90" 1 cople doble PVC 6"
9a 1 junta dresser fo. 3"	12 1 tee fo. 4"x3" 1 valv. compuerta 4" 1 ext. comp. 4" 1 ext. espiga 4" 1 junta dresser 4" 1 empaque plomo 4" 2 empaque neopreno 4" 8 tornillos 3/8"x2 1/2" 8 tornillos 3/8"x3"	13 1 tee PVC 2"x2" 1 red. campana PVC 3"x2" 2 coples dobles PVC 2"	
14 1 cruz PVC 3"x2" 1 cople doble PVC 3" 1 cople doble PVC 2"	15 1 tee PVC 4"x3" 1 cople doble PVC 4" 1 cople doble PVC 3"	16,19,22,25 1 codo PVC 3"x45" 1 cople doble PVC 3"	17,20,23 1 tapón PVC 3"
18,21,24,27 1 tee PVC 2"x2" 1 junta dresser 2" 1 red. espiga 3"x2" 1 codo PVC 3"x45" 1 cople doble PVC 3"	26 1 tee PVC 3"x3" 1 junta dresser 3" 1 empaque plomo 3" 2 empaque neopreno 3" 1 empaque neopreno 2" 8 tornillos 3/8"x2 1/2" 8 tornillos 3/8"x2 1/2"	28 1 tee PVC 6"x6" 1 codo 6"x45" 2 cople doble PVC 6"	29 1 codo PVC 6"x45" 1 cople doble PVC 6"
30 1 tee fo. 3"x2" 1 valv. compuerta 3" 1 valv. compuerta 2" 2 ext. espiga 3" 1 ext. espiga 2" 1 junta dresser 3" 1 junta dresser 2" 1 empaque plomo 3" 2 empaque neopreno 3" 1 empaque neopreno 2" 8 tornillos 3/8"x2 1/2" 8 tornillos 3/8"x2 1/2"	31,32 1 tapón campana PVC 3" 1 tapón espiga PVC 3"	33,34,35,36 2 tapón campana PVC 2"	
37 1 tapón campana PVC 3"	38 1 codo PVC 6"x45" 1 cople doble PVC 6"	39 1 tee PVC 3"x3" 1 valv. compuerta 3" 1 valv. compuerta 2" 1 codo PVC 6"x45" 1 red. comp. 6"x3" 1 red. comp. 3"x2" 1 ext. espiga PVC 3" 1 ext. campana PVC 2" 1 junta dresser 3" 2 empaques neopreno 3" 2 empaques neopreno 2" 4 tornillos 3/8"x2 1/2" 4 tornillos 3/8"x2 1/2"	
40,41 1 tapón campana PVC 3" 1 tapón espiga PVC 3"	42 2 tapón campana PVC 3"		

TUBERÍA 3" RD 32.5

NÚMERO	TRAMO	LONGITUD (m)	DIÁMETRO	NO. TOMAS
1	1-2	50.00	3" (88.70 mm)	1
2	2-3	89.90	3" (88.70 mm)	3
3	3-4	115.00	3" (88.70 mm)	0
4	9-9a	4.00	3" (88.70 mm)	0
5	13-14	98.00	3" (88.70 mm)	0
6	14-15	100.00	3" (88.70 mm)	0
7	16-18	15.00	3" (88.70 mm)	0
8	19-21	15.00	3" (88.70 mm)	0
10	22-24	15.00	3" (88.70 mm)	0
	25-27	15.00	3" (88.70 mm)	0
TOTAL=		516.90		4

TUBERÍA 4" RD 32.5

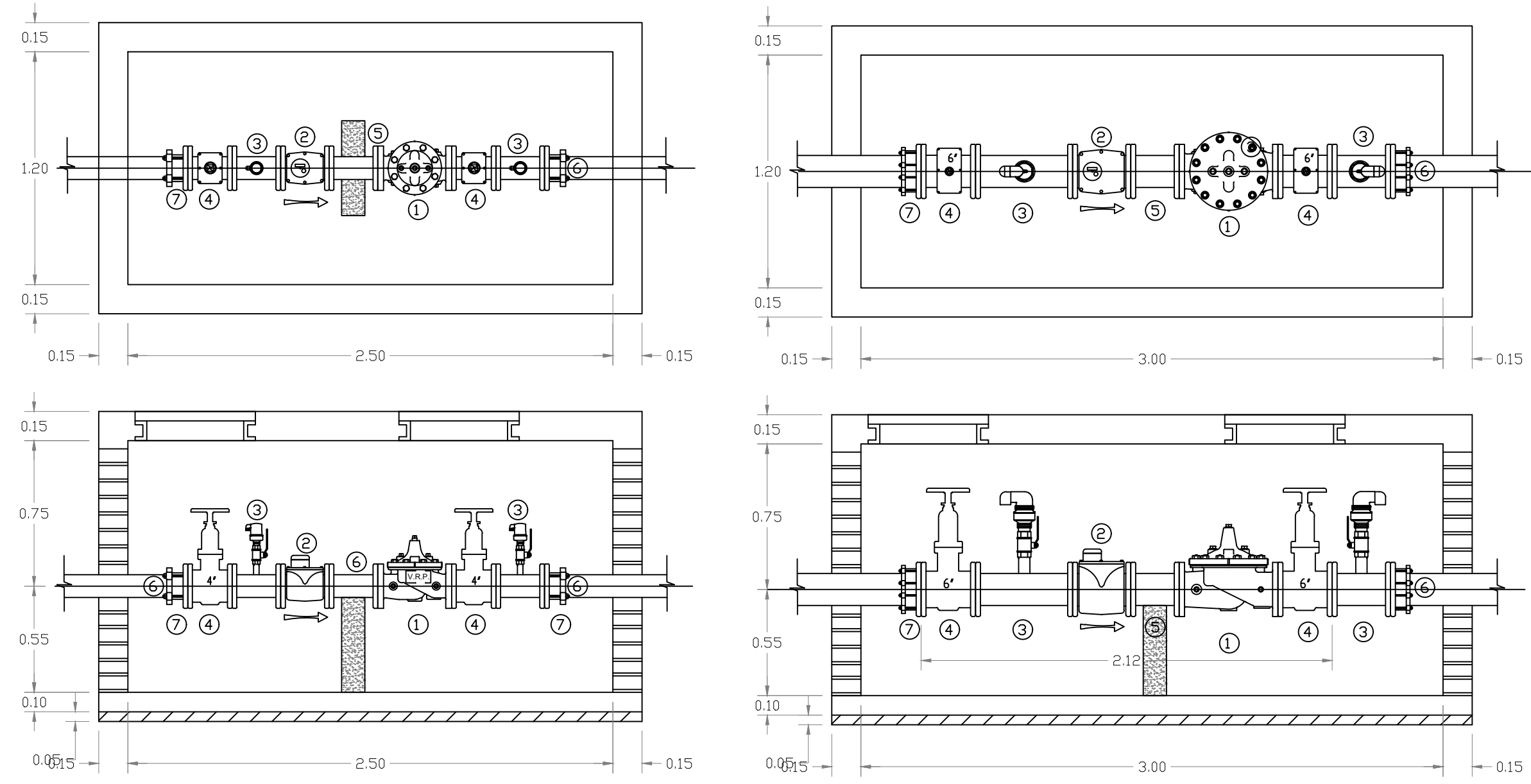
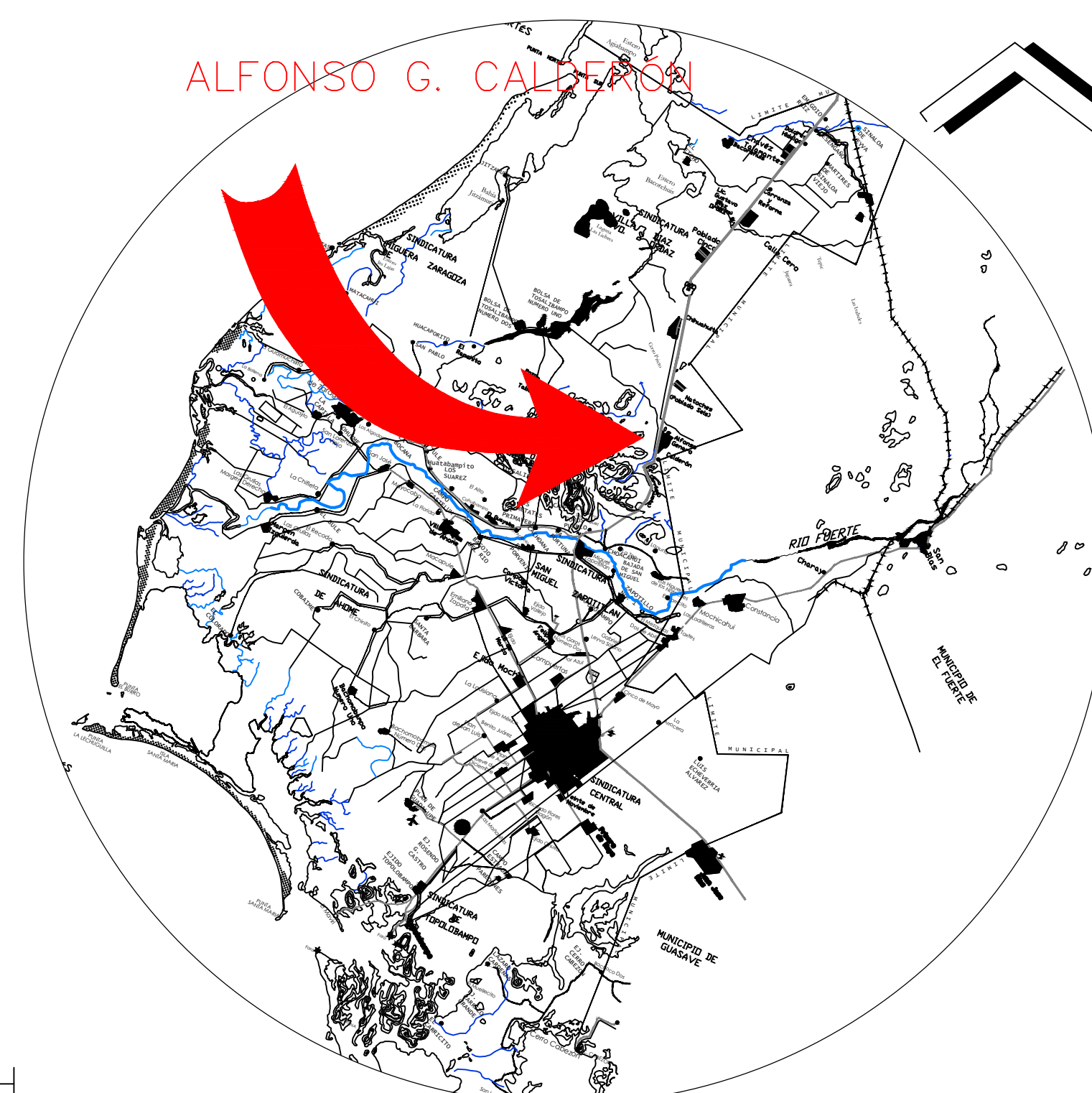
NÚMERO	TRAMO	LONGITUD (m)	DIÁMETRO	NO. TOMAS
1	7-8	5.00	4" (114.1 mm)	0
2	8-12	25.00	4" (114.1 mm)	0
TOTAL=		30.00		0

TUBERÍA 6" RD 32.5

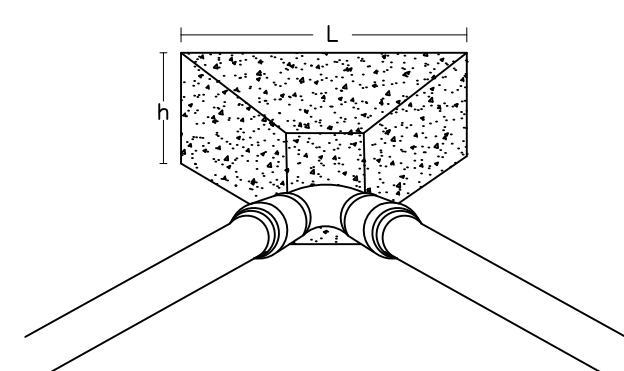
NÚMERO	TRAMO	LONGITUD (m)	DIÁMETRO	NO. TOMAS
1	6-7	15.00	6" (168 mm)	0
2	7-9	22.00	6" (168 mm)	0
3	10-11	3.00	6" (168 mm)	0
4	28-29	4.00	6" (168 mm)	0
5	29-38	402.00	6" (168 mm)	0
6	38-39	4.00	6" (168 mm)	0
TOTAL=		450.00		0

SIMBOLOGÍA DE CRUCEROS

COPE DOBLE PVC	⊥
CRUZ DE PVC	⊥
CODO 90° PVC	└
JUNTA DRESSER FO. FO.	( )
VÁLVULA DE COMPUERTA CON BRIDA	⊥
EXTREMIDAD CAMPANA PVC	⊥
REDUCCIÓN CAMPANA PVC	⊥
TEE FO. FO.	⊥
ATRAQUE	⊥



- VÁLVULA COMBINADA REDUCTORA SOSTENEDORA DE PRESIÓN DE 4" DE Ø, CLAVAL 92-07 Ó SIMILAR
- MEDIDOR ELECTROMAGNÉTICO 4" DE Ø MOD. WATERFLOX 3070, CROHNE Ó SIMILAR
- CARRETE DE ACERO DE 4" DE Ø, CON NIPLE DE ACERO DE 2" DE Ø Y 15 CM DE LONGITUD SOLDADO EN UN EXTREMO Y ROSCADO EN EL OTRO, VÁLVULA DE ESPERA DE BRONCE DE 2" DE Ø ROSCA INTERNA, 1 VÁLVULA DE AIRE COMBINADA A.R.I D-040-P 2" DE Ø Ó SIMILAR
- VÁLVULA DE COMPUERTA DE 4" DE Ø, ASIENTO RESILIENTE
- CARRETE DE FO.FO DE 4"x25 CM
- EXTREMIDAD FO.FO. 4" DE Ø
- JUNTA DRESSER CORTA FO. FO. 4" DE Ø

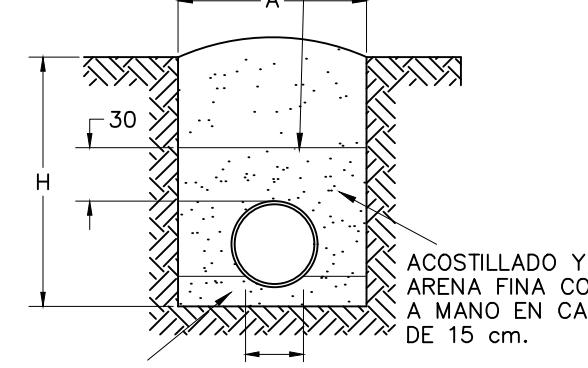


MEASUREMENTS OF THE JOINTS (cm)

Series	Series	MEASUREMENTS OF THE JOINTS (cm)							
		CODES OF 90° ELBOWS AND TAPES				CODES OF 45° ELBOWS OF 22.5°			
ing	es	h	l	h	l	h	l	h	l
38	50	10	20	10	20	10	15	10	10
50	63	15	20	10	20	10	20	10	15
60	75	20	35	15	35	15	30	10	20
75	100	20	35	15	35	15	30	10	20
100	125	20	35	15	35	15	30	10	20
150	160	30	65	25	60	25	50	20	35
200	200	40	90	30	85	30	65	25	45
250	250	50	90	40	85	40	65	30	45
315	315	65	115	50	105	50	80	35	60
355	355	70	130	55	120	55	95	40	65
400	400	80	145	60	140	60	105	45	75
450	450	90	165	70	150	70	120	50	85
500	500	100	180	75	170	75	130	55	90
630	630	125	230	95	215	95	165	70	115

DETALLE DE ZANJA

RELLENO DE MATERIAL FINO (SELECCIONADO) PRODUCTO DE EXCAVACIÓN COMPACTADO AL 90% DE LA PRUEBA PROCTOR STANDARD EN CAPAS DE 15 cm

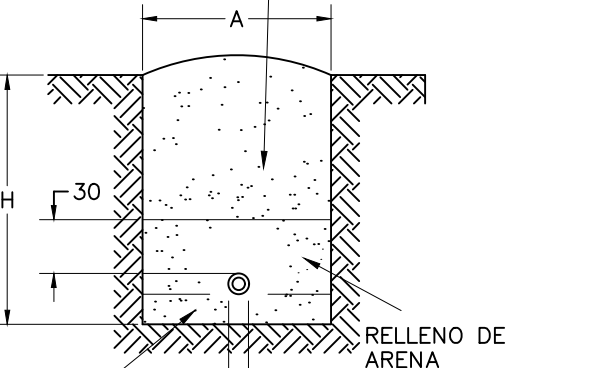


PLANTILLA DE TUBO PEAD ARENA FINA DE 10 CM

DIÁMETRO NOMINAL (cm)	A (cm)	H (cm)
7.5	3"	60 100
10.0	4"	60 105
15.0	6"	70 110
20.0	8"	75 115

DETALLE DE ZANJA DE TOMA DOMICILIARIA

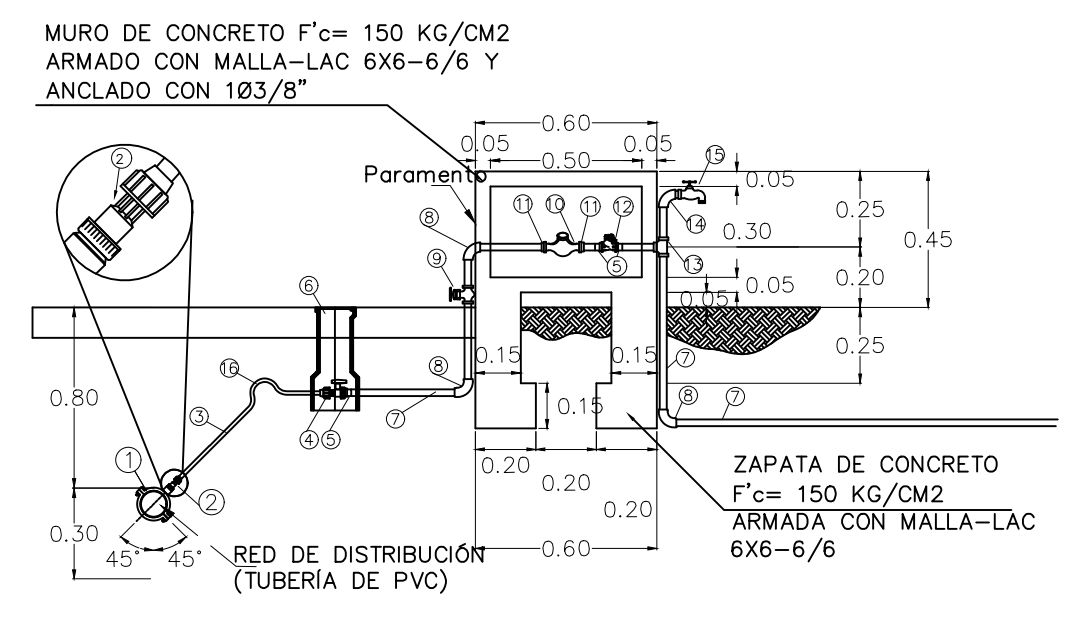
RELLENO DE MATERIAL FINO (SELECCIONADO) PRODUCTO DE EXCAVACIÓN COMPACTADO AL 90% DE LA PRUEBA PROCTOR STANDARD EN CAPAS DE 20 cm



PLANTILLA DE TUBO PEAD ARENA FINA DE 10 CM FLEXIBLE

DIÁMETRO NOMINAL (mm)	A (in)	H (cm)
20	1/2"	60 100

DETALLE DE TOMA DOMICILIARIA



- MURO DE CONCRETO F'c= 150 KG/CM2 ARMADO CON MALLA-LAC 6X6-6/6 Y ANCLADO CON 1Ø3/8"
- RELACION DE PIEZAS
- ABRAZADERA DE BRONCE CON DERIVACIÓN ROSCADA DE 13 MM Y ORNILLOS DE ACERO INOXIDABLE DE 3"x1/2"
  - ADAPTADOR DE COMPRESIÓN DE BRONCE DE 13 X 19 MM
  - TUBO DE POLIETILENO HDF-RD-9 DE 13 MM (ESTRUPAK)
  - LLAVE DE BANQUETA DE BRONCE DE 1/2"
  - ADAPTADOR MACHO CPVC DE 1/2"
  - CAJA PARA LLAVE DE BANQUETA DE FO.FO. DE 180 MM.
  - TUBO DE CPVC DE 13 MM Ø
  - CODO CPVC DE 90° X 13 MM Ø
  - LLAVE DE PASO DE CPVC DE 13 MM (1/2") DE DIÁMETRO
  - MEDIDOR PARA AGUA POTABLE DE 1/2" Ø, TIPO CHORRO
  - ADAPTADOR HEMBRA CPVC 1/2" Ø
  - CHECK DE BRONCE 13 MM DE Ø
  - TEE DE CPVC DE 13 MM DE Ø
  - CODO CPVC ROSCA INTERNA
  - LLAVE DE JARDÍN 15 - HAZER CURVATURA AL TUBO COMO SE INDICA (JUELO DE GANZO)

JUNTA DE AGUA POTABLE Y ALCANTARILLADO DEL MUNICIPIO DE AHOME  
GERENCIA TÉCNICA Y DE OPERACIÓN

PROYECTO: 012AH21PR, AMPLIACIÓN DE RED DE DISTRIBUCIÓN DE AGUA POTABLE Y TOMAS DOMICILIARIAS EN SECTOR PUEBLO NUEVO.

PLANO: 20 DE ABRIL DE 2021

DETALLES TÉCNICOS

UBICACIÓN: ALFONSO G. CALDERÓN (POBLADO SIETE), MUNICIPIO DE AHOME, SINALOA.

DIBUJÓ: ING. CLAUDIA MÉNDEZ MATA JEFE DE PROYECTOS DE AGUA POTABLE

REVISÓ: ING. HUGO MONSERRAT FONSECA CASTAÑEDA SUBGERENTE TÉCNICO

AUTORIZÓ: M.I. JORGE E. GINSEL GUTIÉRREZ GERENTE TÉCNICO Y DE OPERACIÓN