



H. AYUNTAMIENTO DE CULIACAN

PROYECTO:

PAVIMENTACION CON CONCRETO HIDRAULICO EN CALLE GRAL. RODOLFO FIERRO, ENTRE AV. RUBEN MARTÍ Y AV. JESUS SILVA HERZOG EN LA COLONIA ESTHELA ORTIZ DE TOLEDO, CULIACAN, SINALOA.

CULIACAN, SINALOA.

CROQUIS DE LOCALIZACION:



CONTENIDO:

ALCANTARILLADO.-

OBSERVACIONES:



ARG. JUAN DE DIOS GAMEZ MENDIVIL
PRESIDENTE MUNICIPAL

ING. ROBERTO ALFONSO ZAZUETA TAPIA
SRIO. MPAL. DE OBRAS Y SERVICIOS PUBLICOS

ARG. ARLETTE DIAZ LEON
DIRECTOR DE OBRAS PUBLICAS

ELABORO:

UNIDAD DE EVALUACION TECNICA

REVISO:

UNIDAD DE EVALUACION TECNICA

CLAVE PRESUPUESTO:

PAV122CALLE RODOLFO FIERRO COLONIA ESTHELA ORTIZ

COORDENADAS GEOGRAFICAS:

24°45'55.56"N 107°24'45.61"O

ESCALA:

S/ESC. FECHA: 2022

ARCHIVO:

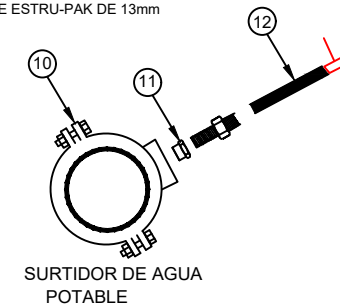
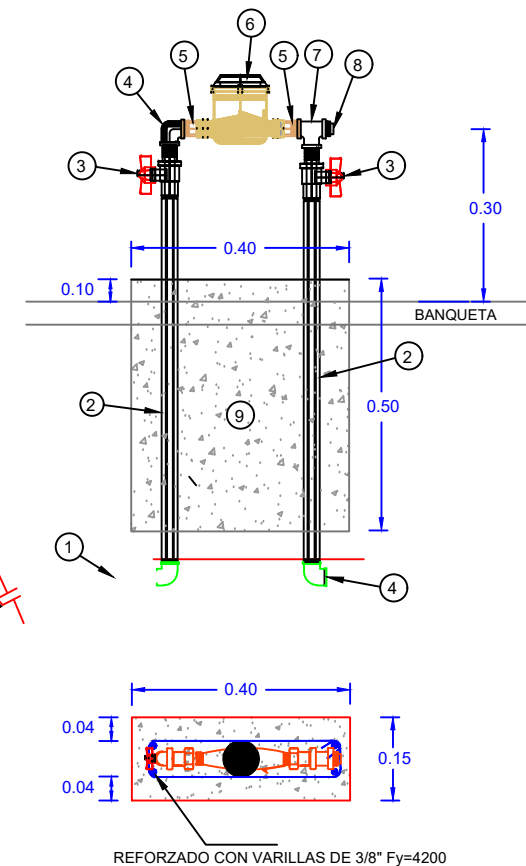
NUMERO DE PLANO:

II DE II

TOMA DOMICILIARIA TIPO URBANA CON MEDIDOR

RELACION DE PIEZAS PARA TOMA DE AGUA

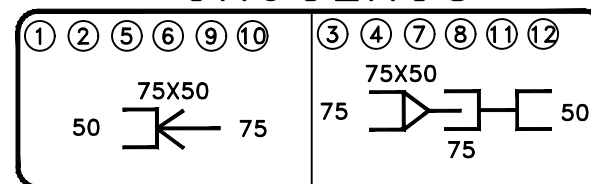
- 1 CODO COMBINADO ROSCABLE DE BRONCE 1/2"Ø PARA TUBERIA DE EXTRU-PAK DE 13 mm. (1/2"Ø)
- 2 NIPLE DE FoGo DE 80 CM. DE LONG. ROSCADO EN EXTREMOS DE 13 mm. (1/2"Ø)
- 3 LLAVE DE ESFERA MODELO PN30 M-H DE 13mm(1/2"Ø) DE ACERO INOXIDABLE CON VASTAGO CORTO
- 4 CODO 90"x13mm. 90x1/2" DE FoGo ROSCA INTERIOR
- 5 CONECTOR DE BRONCE RECTO ROSCA INTERIOR 1/2"Ø CON CONTRATUERCA
- 6 MEDIDOR DE (1/2"Ø) clase "B" SINTETICO CHORRO UNICO INTRON MOD TU IV CLASE "B" DE 13MM.
- 7 TEE DE FOGO DE 13mm (1/2"Ø)
- 8 TAPON MACHO DE FOGO DE 13mm (1/2"Ø)
- 9 ATRAQUE DE 15x40x50 cm DE CONCRETO Fc=150 Kg/cm
- 10 ABRAZADERA DE BRONCE FORD MODELO 85-5-5-5 MCA FORD DE (3"X1/2"Ø Y/O (4"X1/2"Ø) CON TORNILLOS DE BRONCE DISEÑO A HINGED S-70
- 11 INSERTOR CONICO PARA TUBERIA DE ESTRU-PAK DE 13mm (1/2"Ø) CON CONTRATUERCA DE BRONCE.
- 12 DUCTO CON TUBERIA DE ESTRU-PAK DE 13mm (1/2"Ø) RD-9.



SURTIDOR DE AGUA POTABLE

REFORZADO CON VARILLAS DE 3/8" Fy=4200

CRUCEROS



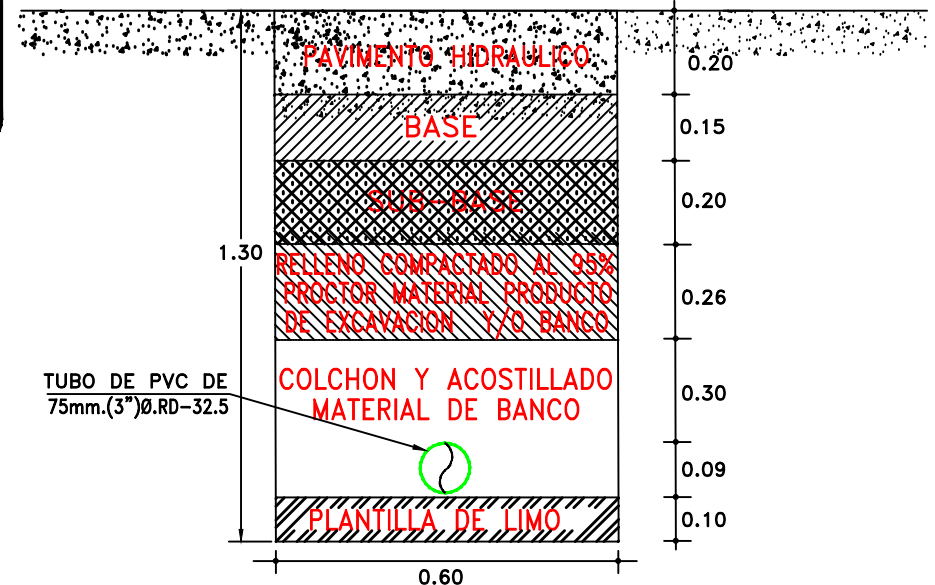
CALLE RODOLFO FIERRO

TUBERIA DE P.V.C. SISTEMA INGLES Rd-26
75 mm. (3"Ø)236.00 M.

TOMAS DOMICILIARIAS AVENIDA "T"

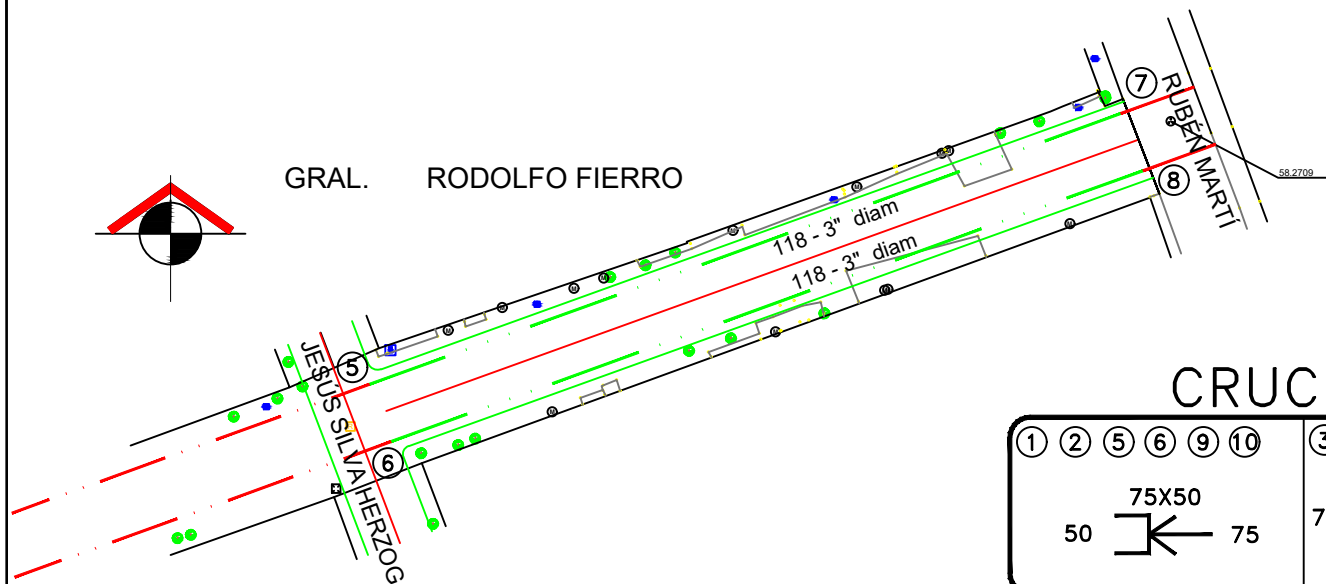
INSTALACION DE TOMAS DOMICILIARIAS
LONG. 10.00 m.30.00 DESCARGAS

SECCION DE ZANJA PARA TUBERIA DE 3"Ø. EN PAVIMENTO



NOTAS

- 0 EL PROYECTO DE AGUA POTABLE Y OBRA CIVIL SERÁN ELABORADOS BAJO LAS NORMAS DE LA DIRECCIÓN GENERAL DE AGUA POTABLE Y ALCANTARILLADO DE LA CONAGUA
- 0 TODAS LAS PIEZAS ESPECIALES SERÁN DE FABRICA.
- 0 LAS VÁLVULAS DE SECCIONAMIENTO SERÁN DE VASTAGO FIJO SERIE 2500 DE SELLO HERMÉTICO FORRADA CON ELASTÓMERO Y BRIDA TIPO ANSI COMPLETAS PARA 8.6Kg/cm (12.5 lbs/pul2) DE AGUA MARCA RECONOCIDA Y QUE CUMPLAN CON LA NORMA-AWWA C-509
- 0 LAS LONGITUDES DE TUBERÍA ESTÁN APROXIMADAS EN METROS.
- 0 LA TOMA DOMICILIARIA SERÁ DE EXTRU-PAK RD-9 DE 13mm (1/2"Ø) EN EL DUCTO Y Fo.Go. EN EL CUADRO.
- 0 SE LAVARÁ LA RED ANTES DE PONERSE EN SERVICIO SE HARÁ MEDIANTE LOS DESAGUES LOCALIZADOS POR EL ING. RESIDENTE.
- 0 EN LOS CAMBIOS DE DIRECCIÓN, CODOS, TEE, TAPAS CIEGAS SE COLARÁN ATRAQUES DE CONCRETO FC= 140 Kg/cms (SEGUN PLANO VC-1938)
- 0 ABRAZADERA DE BRONCE MOD. 85-5-5-5 MCA FORD DE (3 1/2" & 4 1/2") CON TORNILLOS DE BRONCE DISEÑO A HINGED S-70 (NOM-002-CONAGUA).



GRAL. RODOLFO FIERRO

SIMBOLOGIA

	EXISTENTE	PROYECTO
TUBERIA DE P.V.C. DE 75mm.(3"Ø)		
TUBERIA DE P.V.C. DE 50mm.(2"Ø)		
VALVULA DE SECCIONAMIENTO		
TERMINAL DE TUBERIA		
LONGITUD DEL TRAMO (M.L.)		L=38
NUMERO DE CRUCERO		1

PIEZAS ESPECIALES

	PVC (SISTEMA INGLES)	
	COPLE DOBLE DE 75mm(3"Ø)	6 PZAS
	REDUCCION CAMPANA DE PVC DE 75X50mm(3"X2"Ø)	6 PZAS
	REDUCCION ESPIGA DE PVC DE 75X50mm(3"X2"Ø)	6 PZAS