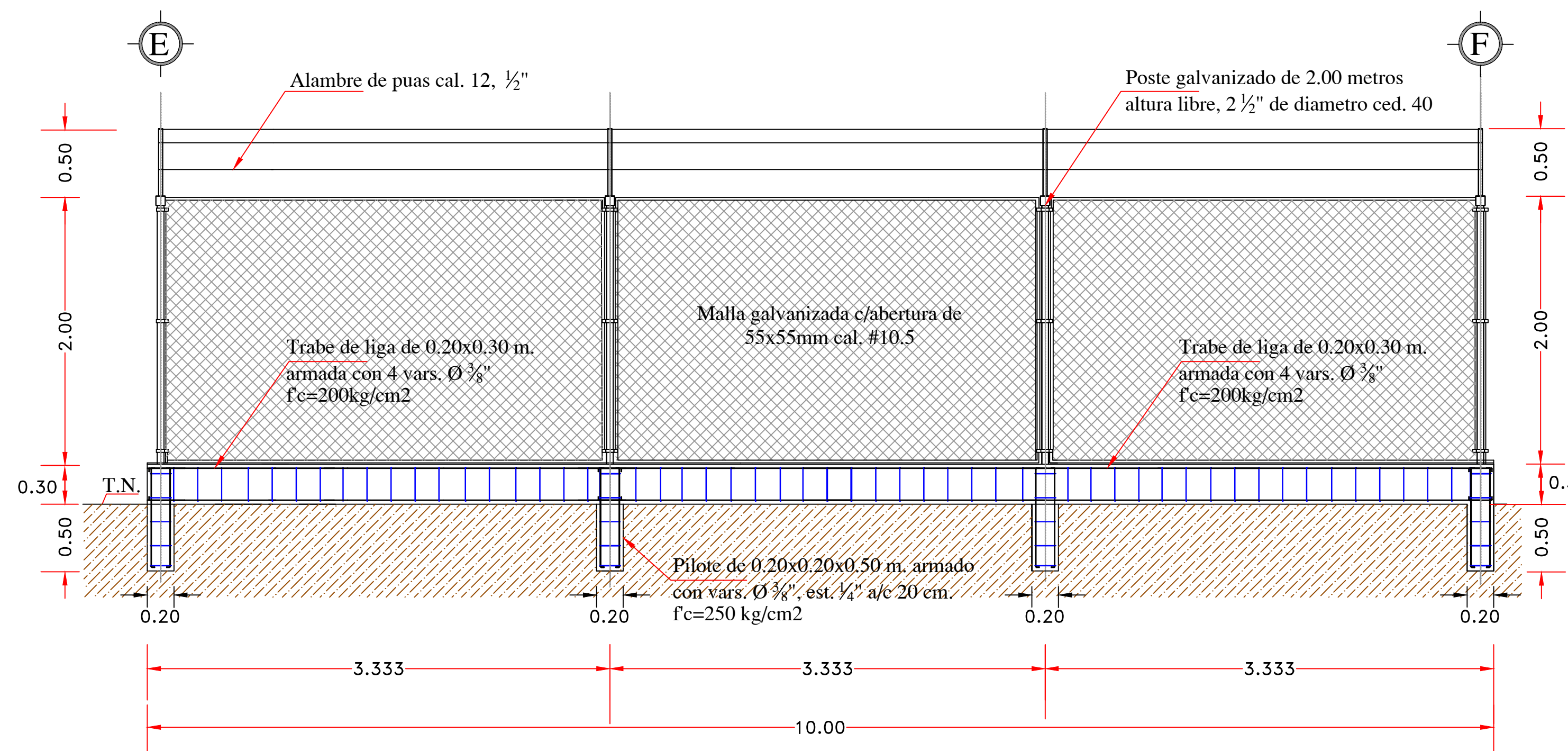
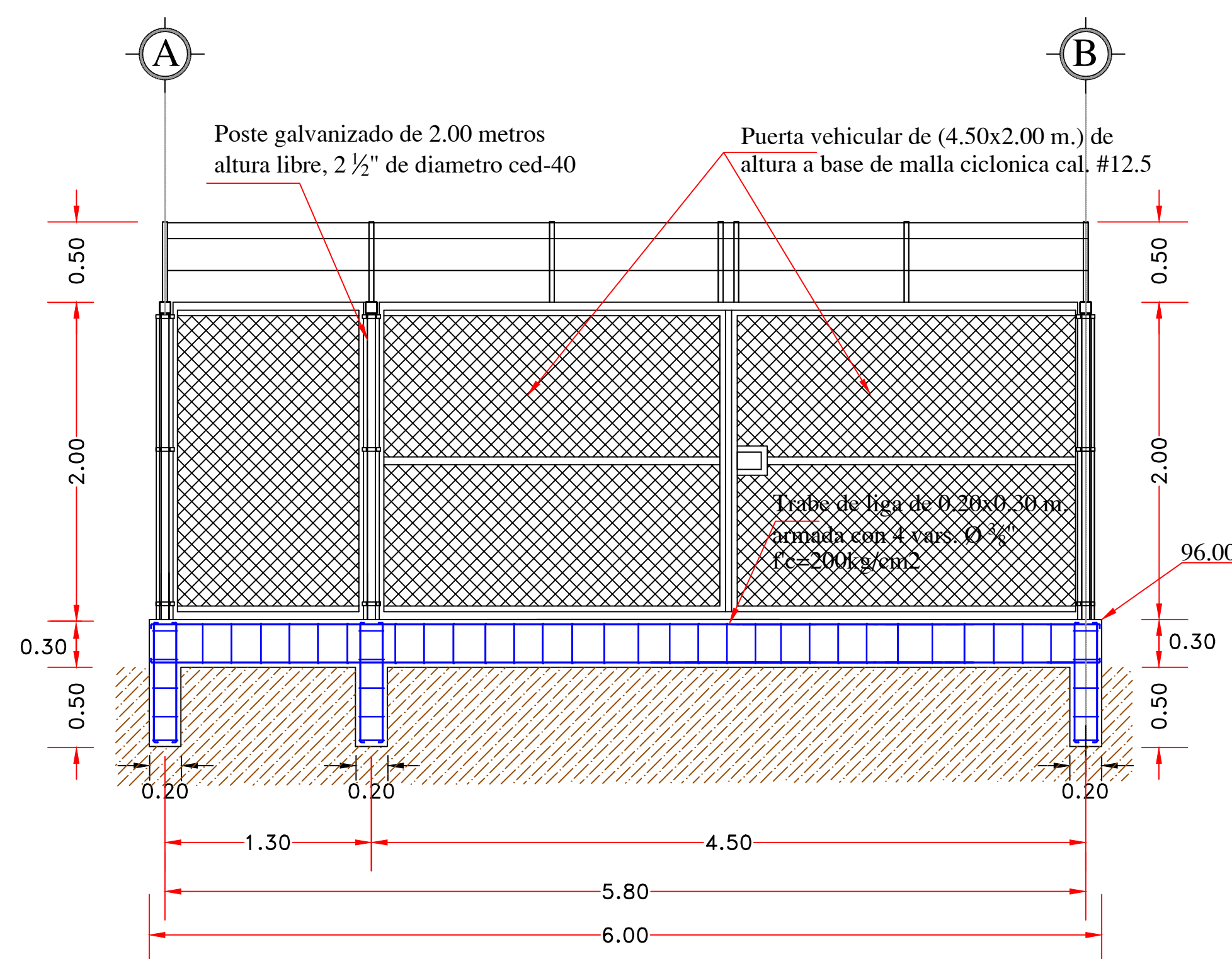


PLANTA DE CONJUNTO CERCA PERIMETRAL  
ESC. 1:150



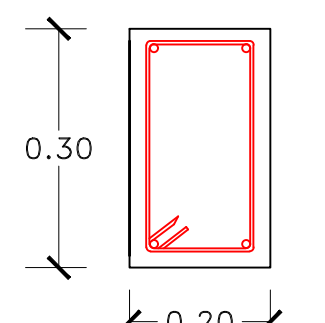
SECCION TRASERA Y LATERALES DE CERCA EN BASE POZO  
ESC. 1:30



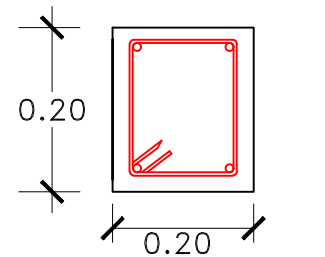
SECCION DE CERCA PARA ACCESO A BASE POZO  
ESC. 1:30



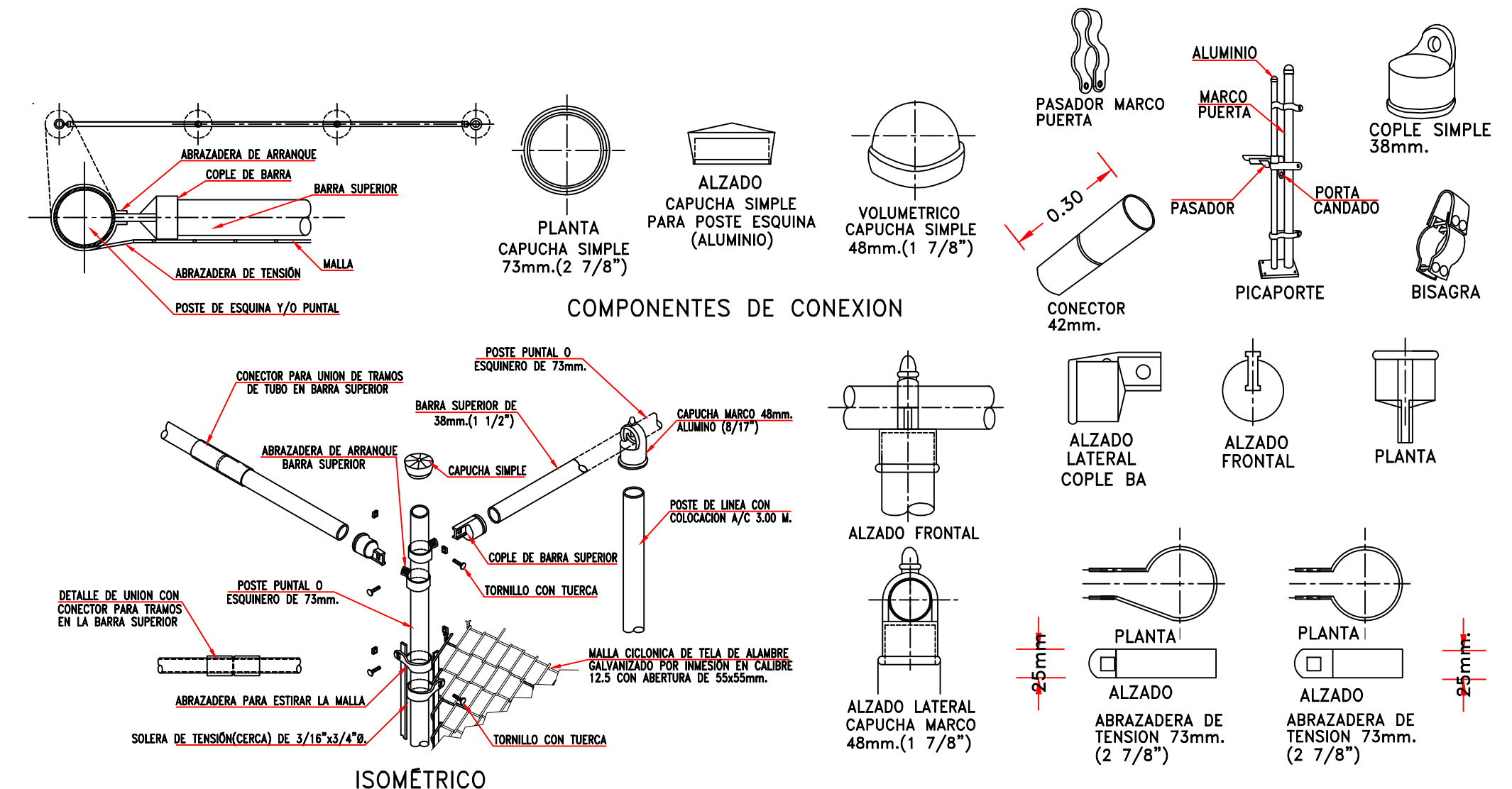
CROQUIS DE LOCALIZACION



CONTRABE DE CIMENTACION DE 0.20x0.30 m.  
ARMADO CON 4 VRS. DE 3/8"Ø. EST. DE 1/4"  
A/C 15 CM. F'c=200kg/cm2.



PILOTE DE CIMENTACION 0.20x0.50 M.  
ARMADO CON 4 VRS. DE 3/8"Ø. ESTRIOS  
DE 1/4"Ø. A/C 20 CM. F'c=250kg/cm2.



ELEMENTOS COMPONENTES Y ACCESORIOS PARA CERCAS		ACABADOS	
TELA CLOSON. ABERTURA 55x55mm. INTERIOR	CAPUCHA MARCO. 48mm. (1 7/8")	LOS TUBOS PARA POSTES DE LINEA, ESQUINEROS, DE ARRANQUE (PUNTALES), BARRA SUPERIOR Y RETENIDAS HORIZONTALES SE HARAN DE ACERO FORJADO, CON O SIN COSTURA, SOLDADURA Y PUNTER DE ACERO GALVANIZADO CON SOLDADURA CONTINUA A TOPE CON RECORRIMIENTO 90-90	EL TAMAÑO NOMINAL DE LOS TUBOS DEBE SER EL DESIGNADO EN ESTE PLANO Y DEBE ESTAR LIBRE DE DEFECTOS SUPERFICIALES Y TENER UN BUEN ACABADO.
MALLA GALVANIZADA CAL 12.5 (OPCION 1) H=2.00m.	CAPUCHA SIMPLE. 73mm. (2 7/8")	EL DEFECTO DEBE SER REMOVIDO POR MAQUINADO O ESMERILADO.	LOS TUBOS DE LOS TUBOS DEBEN CONTARSE A ESCUADRA Y LIBRE DE REBARBA.
ABRAZADERA DE TENSION GALVANIZADA DE 3/16"x3/4" DE ANCHO	ABRAZADERA DE ARRANQUE 73mm. (2 7/8")	LOS EXTREMOS DE LOS TUBOS DEBEN CONTARSE A ESCUADRA Y LIBRE DE REBARBA.	LOS TUBOS FORJADOS CON LAMINA NEGRA Y LOS FORJADOS CON LAMINA GALVANIZADA DEBEN EXTENDER UNA GARANTIA DE 5 A 7 AÑOS CONTRA CORROSION.
POSTES DE LINEA. 48mm. (1 7/8")	CONECTOR 42mm. (1 5/8")		
POSTES PUNTALES. 33mm. (1 1/8")	PICAPORTE		
POSTES ESQUINEROS. 73mm. (2 7/8")	COPLE OREJA. 38mm. DE (1 1/2")		
POSTES BASE DE PUERTA. 73mm. (2 7/8")	COPLE SIMPLE 38mm. DE (1 1/2")		
BARRA SUPERIOR. 38mm. DE (1 1/2")	TORNILLO TIPO COCHE C/BUENACABRILLON. 1/4"x1 1/4" 32mm. DIN EN 1933		

**JUNTA MUNICIPAL DE AGUA POTABLE Y ALCANTARILLADO DE CULIACAN**  
UNIDAD DE PLANEACION Y PROYECTOS

CONSTRUCCION DE POZO TIPO PROFUNDO E INTERCONEXION A TUBERIA EXISTENTE DE 250mm (10") DE DIAMETRO, PARA REFORZAR EL SISTEMA DE AGUA POTABLE DE LAS COMUNIDADES DE BELLAVISTA Y BACURIMI DE LA SINDICATURA DE CULIACANCITO, MUNICIPIO DE CULIACAN, SINALOA.

CONTRATO DE PROYECTO: CONSTRUCCION POZO TIPO PROFUNDO SISTEMA BELLAVISTA Y BACURIMI  
CLAVE DE PLANO: AGUA POTABLE  
CERCA PERIMETRAL POZO ALAMO GRANDE  
NUMERO DEL PLANO: 5 DE 7

ELABORADO: JORGE OCTAVIO BUENO L.  
REVISADO: ING. RUBEN CASTRO VALENZUELA  
INDICADAS: MARZO/2022  
PROYECTO: ING. JOEL JOSUE ARAGON G.  
ARQ. PAVEL R. SALAZAR AGUIRRE  
ING. MANUEL LUNA FERNANDEZ