



DATOS DEL PROYECTO
 PROPIETARIO: MUNICIPIO DE AHOME.
 UBICACIÓN: ÁLVARO OBREGÓN S/N. CENTRO, LOS MOCHIS.

NOTAS GENERALES
 - COTAS EN METROS.
 - NIVELES EN METROS.
 - NO SE TOMARÁN COTAS A ESCALA DE ESTE PLANO.
 - LAS COTAS INDICADAS SON A EJES.
 - TODAS LAS COTAS Y NIVELES DEBERÁN SER VERIFICADAS EN OBRA POR EL CONTRATISTA.
 - CUALQUIER DISCREPANCIA DEBERÁ CONSULTARSE CON LA DIRECCIÓN DEL PROYECTO ASÍ COMO LA INTERPRETACIÓN QUE EL PROPIO CONTRATISTA DE AL DIBUJO.

MODIFICACIONES

COMENTARIO	FECHA

FIRMAS Y SELLOS
 AUTORIZÓ:
 ING. CARLOS JULIO DE JESÚS FIERRO SERRANO
 DIR. GRAL. DE OBRAS Y SERVICIOS PÚBLICOS
 REVISÓ:

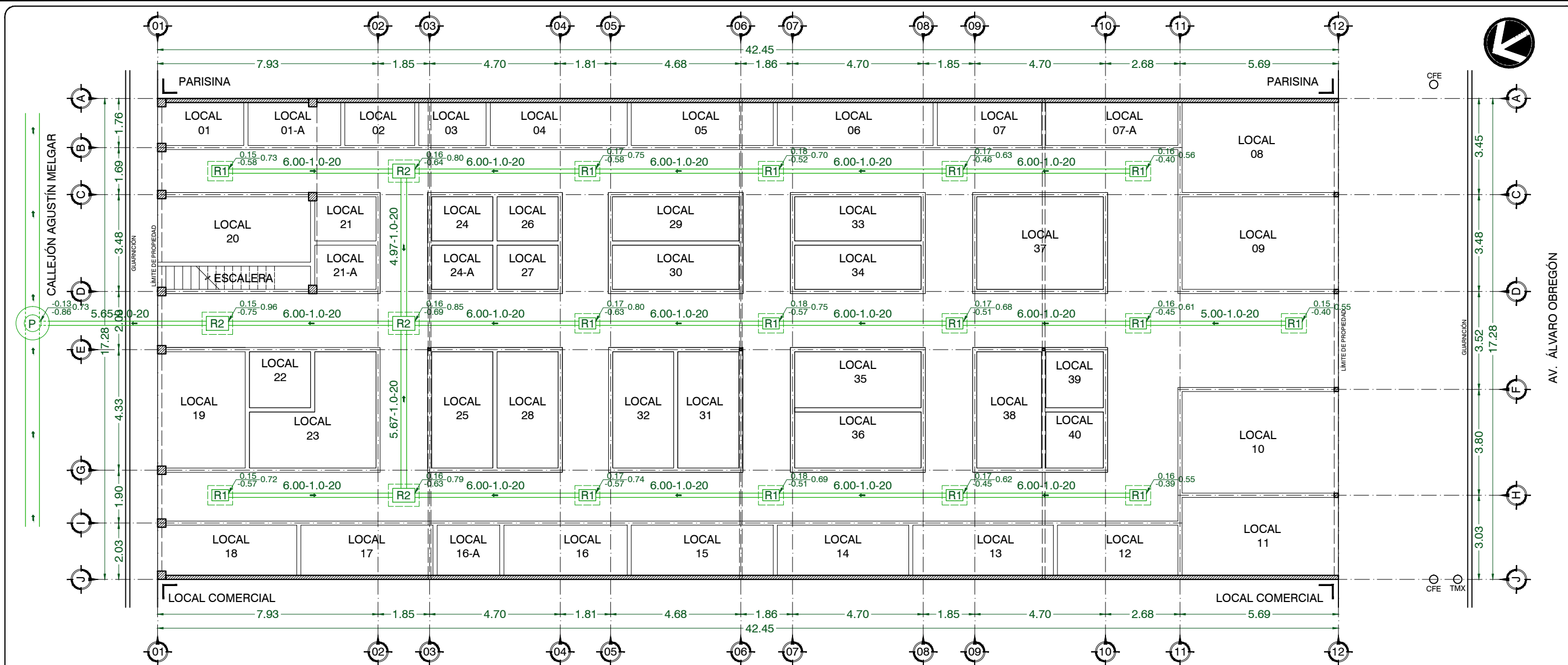
ING. RAELE RIVERA CASTRO
 DIRECTOR DE OBRAS PÚBLICAS
 ELABORÓ:

ING. RAMIRO COTA GASTÉLUM
 SUB-DIRECTOR TÉCNICO

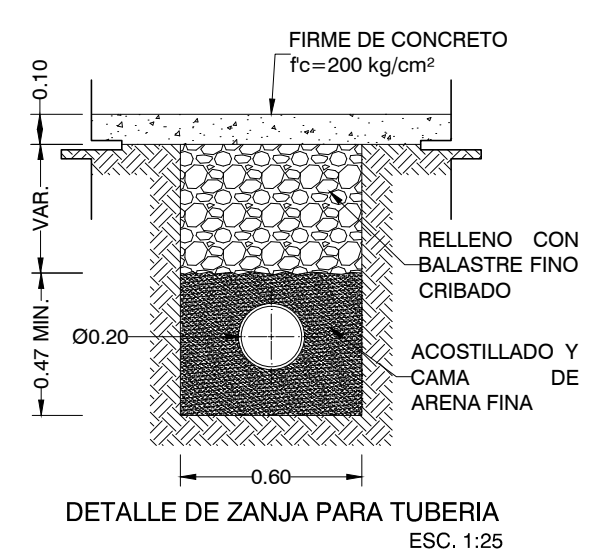
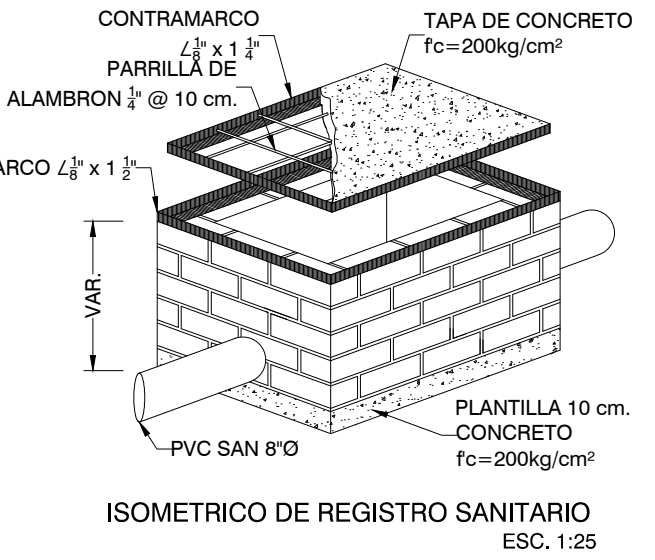
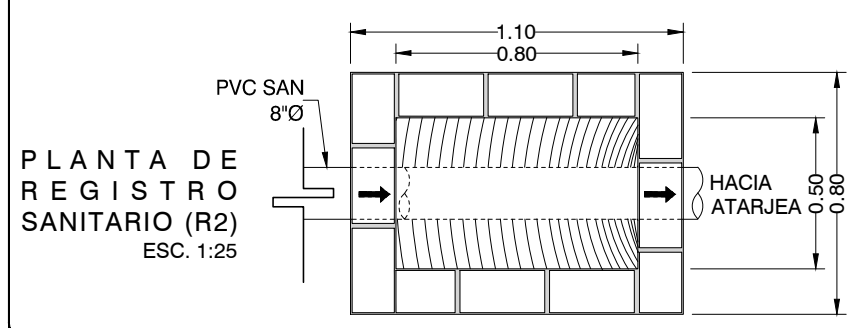
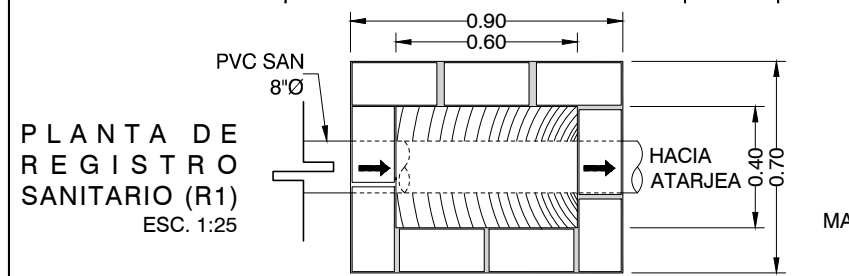
NOMBRE DEL PROYECTO
MERCADO POPULAR

CONTENIDO DEL PLANO
 - INSTALACIÓN SANITARIA (01)

ABR-2019 | SAN-01



PLANTA INSTALACION SANITARIA
 ESC. 1:150



SIMBOLOGIA SANITARIA

DESCRIPCION	SIMBOLO	CANTIDAD
REGISTRO DE 40 X 60 CM. (PROFUNDIDAD VARIABLE)	R1	15 PZA.
REGISTRO DE 50 X 80 CM. (PROFUNDIDAD VARIABLE)	R2	4 PZA.
POZO DE VISITA COMUN CON TAPA Y BROCAL DE FO.FO.	P	1 PZA.
TUBERIA PVC SAN. 8"Ø Y SENTIDO INDICADO	←	111.29 m.
DISTANCIA (m)-PENDIENTE (cm/m)-DIAMETRO (cm)	6.00-1.0-20	
NIVEL DE PISO TERMINADO RASANTE HIDRAULICA	0.11 -0.64	0.81