

Obra:  
**PERFORACION DE POZO PROFUNDO Y EQUIPAMIENTO PARA EL SISTEMA DE AGUA POTABLE.**

Localidad:  
EL SALADO-SALADITO-ARROYITOS-TAYOLITTA, MUNICIPIO DE ELOTA, ESTADO DE SINALOA.

Contenido:  
PLANTA ARQUITECTONICA Y DETALLES CONSTRUCTIVOS DE CASETA DE MEDICION Y CLORACION.

Simbologia:

Elaboro:

C. ARQ. ROBERTO CABANILLAS PRADO  
Reviso:

C. ING. DAVID GERMAN OSUNA IRIBE  
Autorizo:

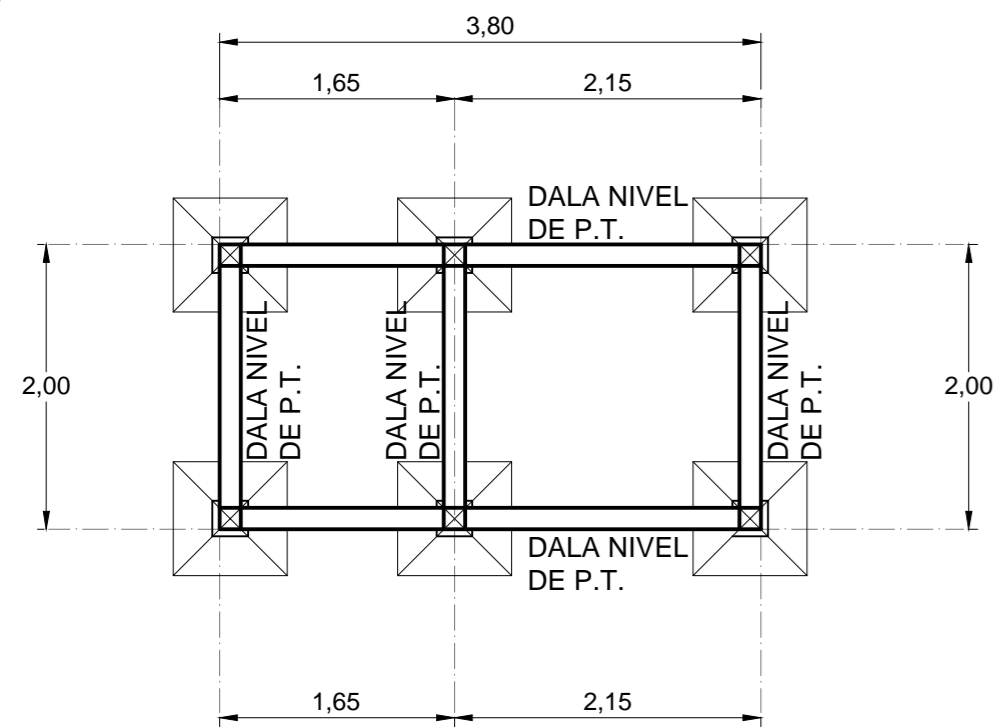
C. LAE. JULIO CESAR RIOS FRANCO

Fecha: Numero de plano:

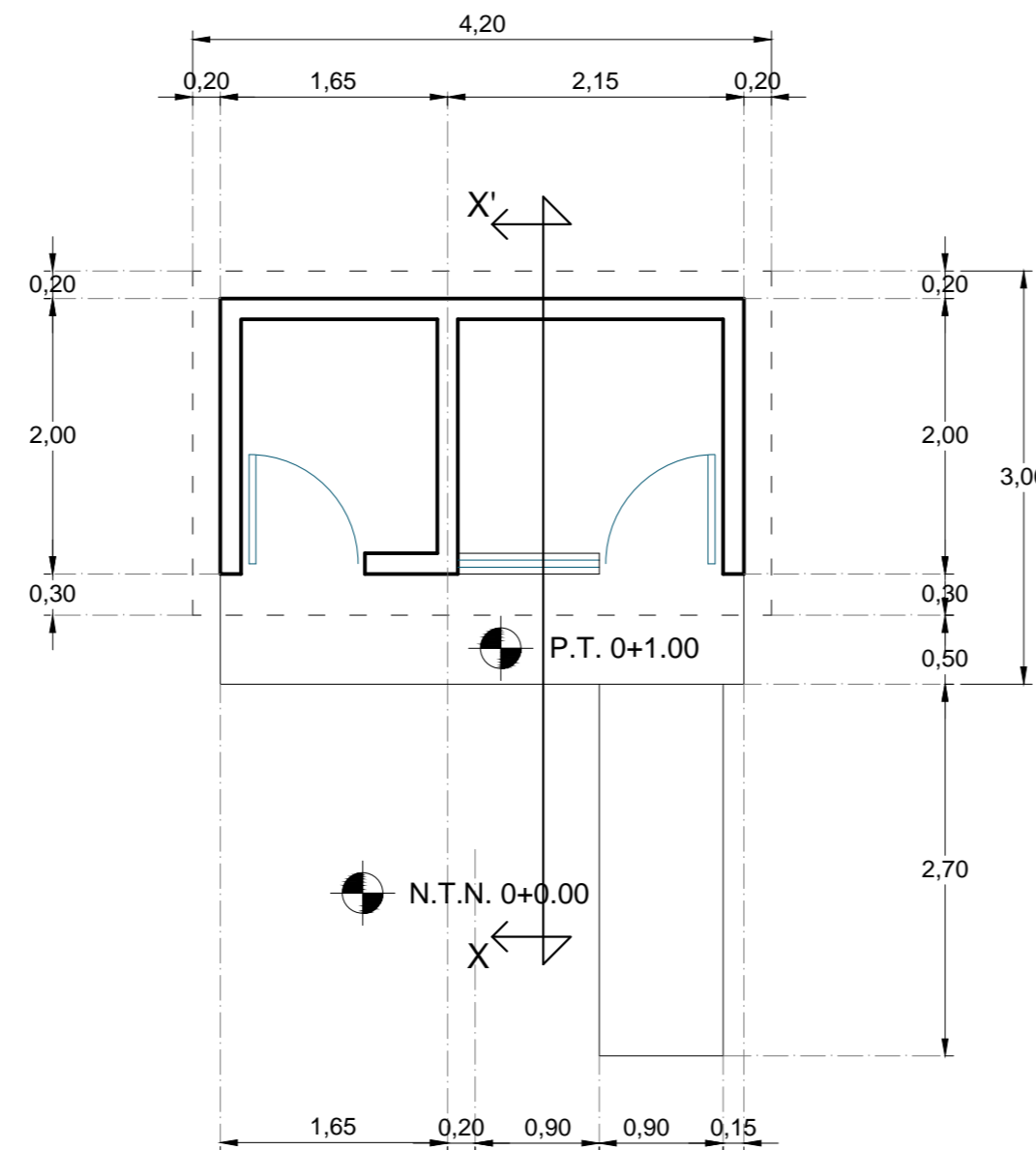
SEP.  
2017.

AP/03.

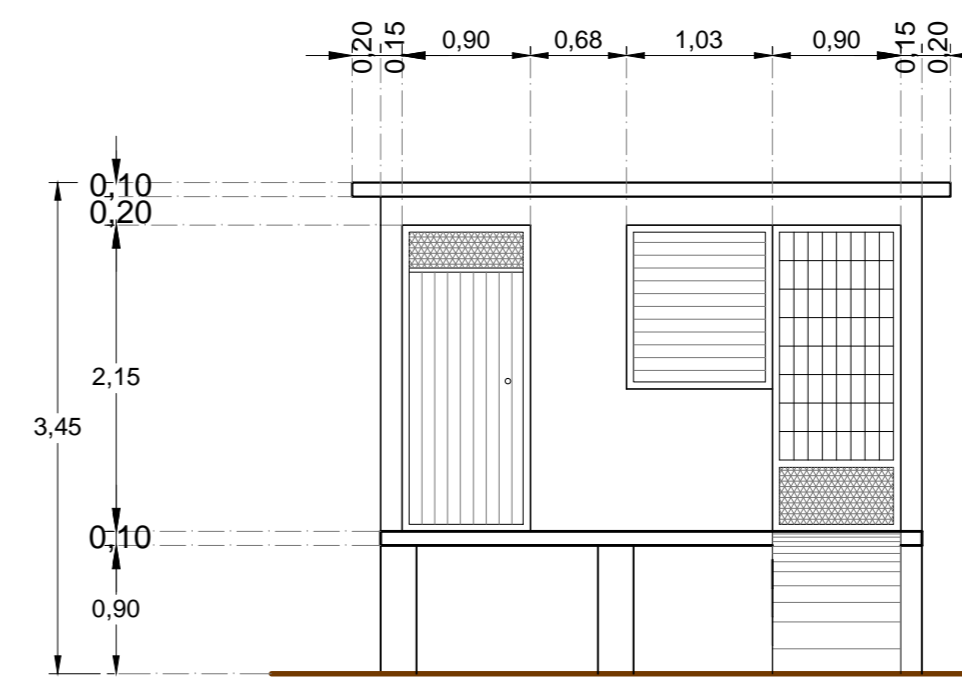
**SISTEMA DE AGUA POTABLE**



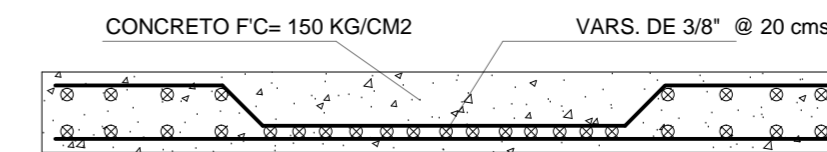
**PLANTA DE CIMENTACION**



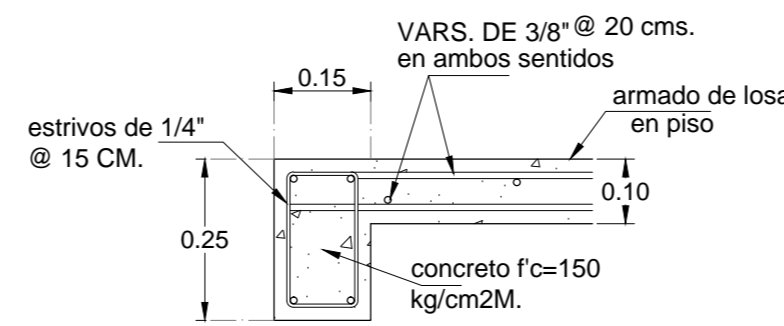
**PLANTA**



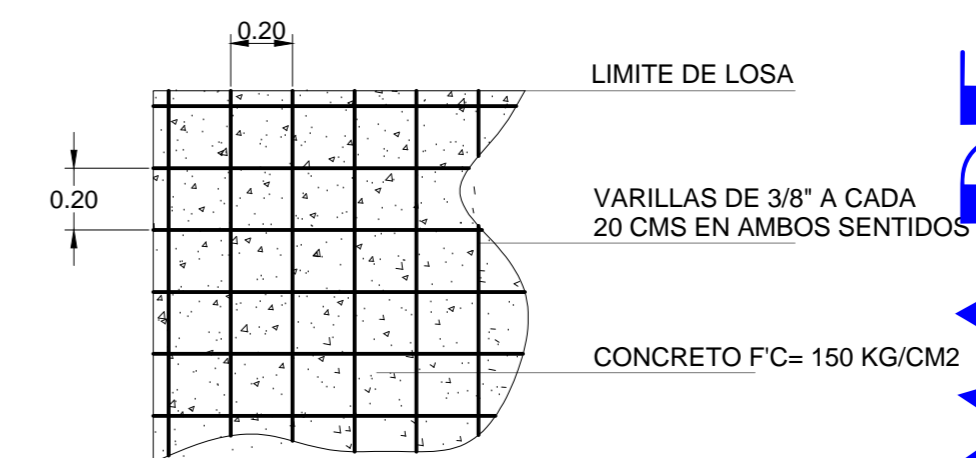
**FACHADA PRINCIPAL**



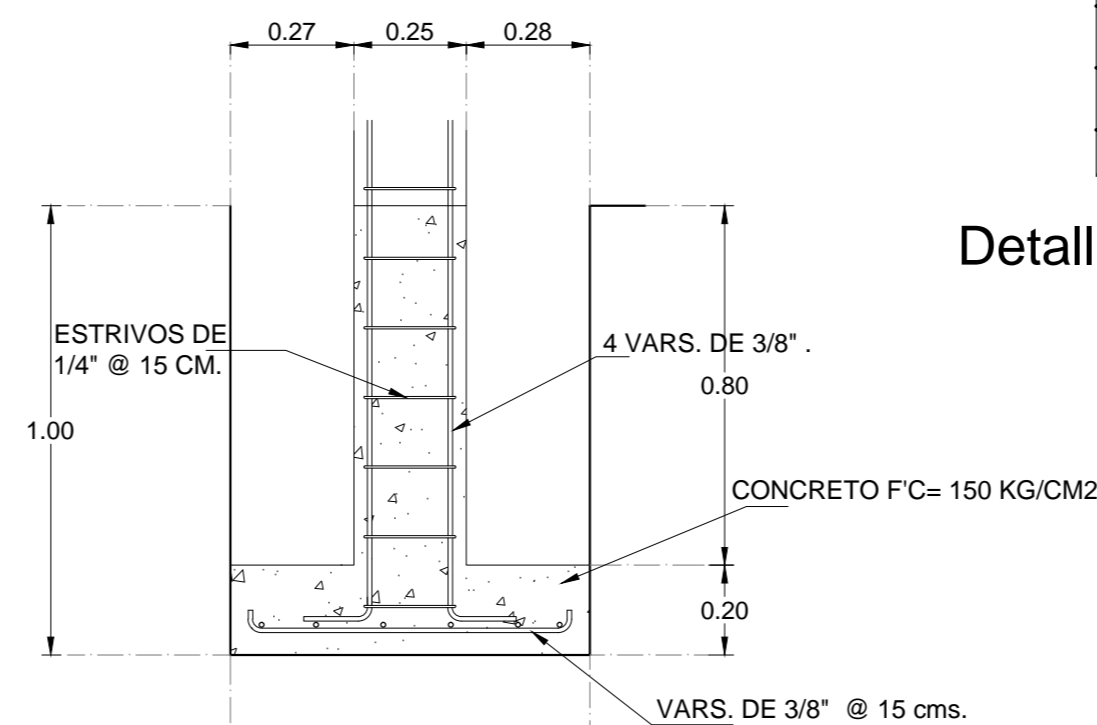
LOSA DE CONCRETO ARMADO DE 10 CMS DE ESPESOR ARMADA CON VARS DE 3/8" A CADA 20 CMS EN AMBOS SENTIDOS  
**Detalle de armado de Losa.- Sin Escala.-**



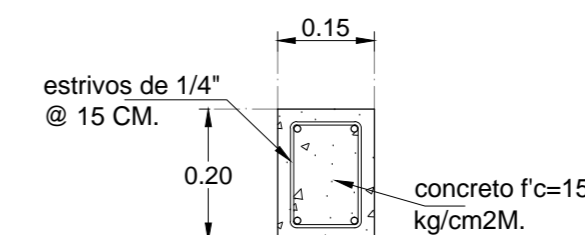
**Detalle de armado Dala**



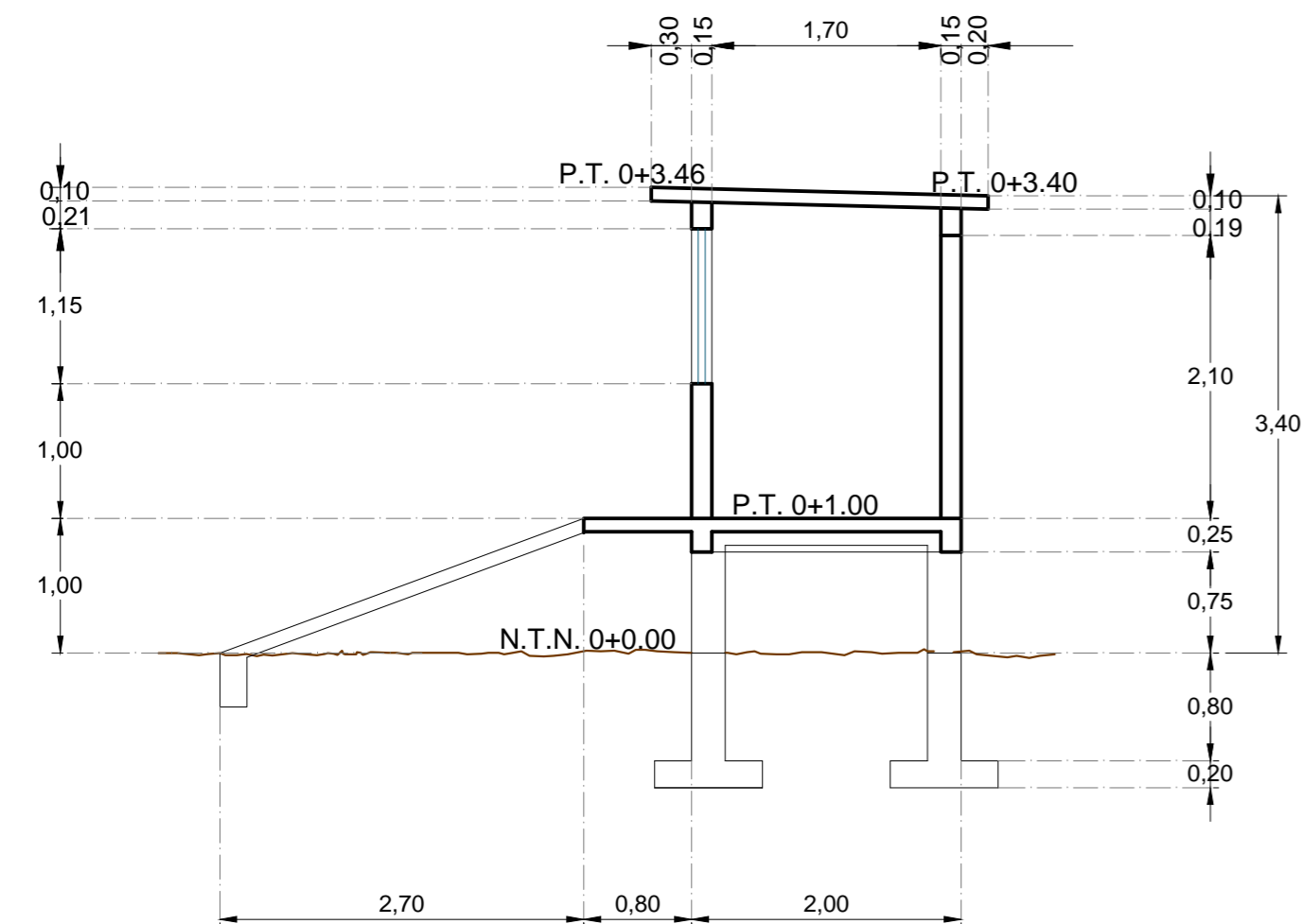
**Detalle de armado de losa.- Sin Escala.**



**Detalle de Zapata**



**Detalle de armado Castillo**



**CORTE X-X'**