

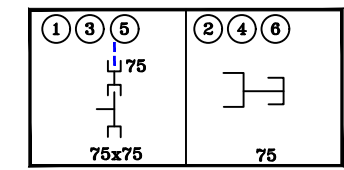


H. AYUNTAMIENTO DE CULIACAN

### PIEZAS ESPECIALES

P.V.C.	PZAS.
TEE DE 75x75mm.(3"x3")	3
COPELE DOBLE DE 75mm.(3")	3
TAPON CAMPANA DE 75mm.(3")	3

### CRUCEROS



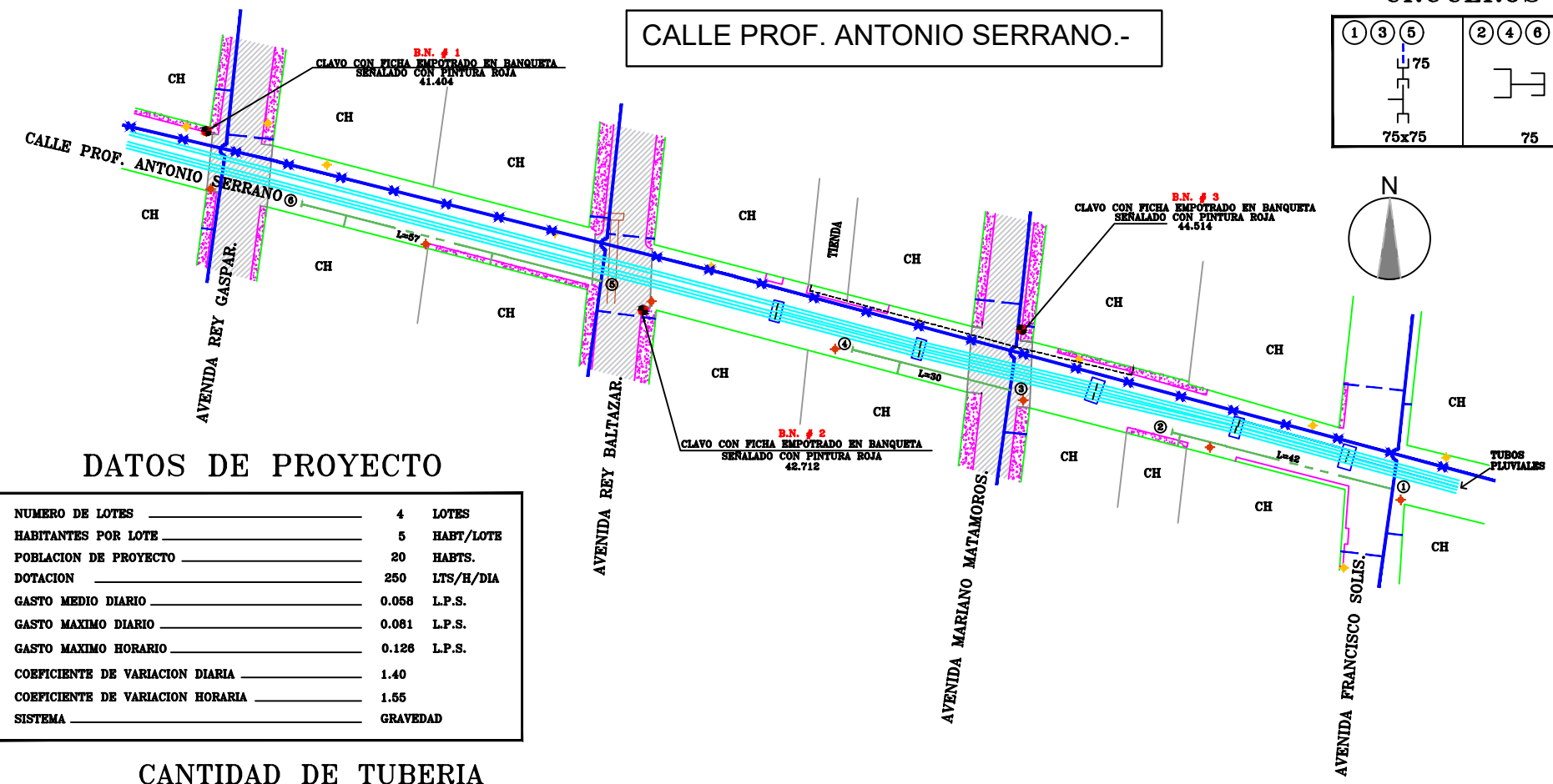
### SIMBOLOGIA

	EXISTENTE	PROYECTO
TUBERIA DE P.V.C. DE 75mm.(3")		
TERMINAL DE TUBERIA		
PASO A DESNIVEL		
LONGITUD DEL TRAMO (M.)		L=30
NUMERO DE CRUCERO		④
TOMA DOMICILIARIA		
REPOSICIÓN DE TOMA DOMICILIARIA		

### NOTAS

- 0 EL PROYECTO DE AGUA POTABLE Y OBRA CIVIL SERÁN ELABORADOS BAJO LAS NORMAS DE LA DIRECCIÓN GENERAL DE AGUA POTABLE Y ALCANTARILLADO DE LA CONAGUA.
- 0 TODAS LAS PIEZAS ESPECIALES SERÁN DE FABRICA.
- 0 LAS VÁLVULAS DE SECCIONAMIENTO SERÁN DE VASTAGO FIJO SERIE 2500 DE SELLO HERMÉTICO FORRADA CON ELASTÓMERO Y BRIDA TIPO ANSI COMPLETAS; PARA 8.8Kg/Cm2 (12.5 lbs/pul2) DE AGUA MARCA RECONOCIDA Y QUE CUMPLAN CON LA NORMA-AWWA C-509
- 0 LAS LONGITUDES DE TUBERÍA ESTÁN APROXIMADAS EN METROS.
- 0 LA TOMA DOMICILIARIA SERÁ DE EXTRU-PAK RD-9 DE 13mm (1/2") EN EL DUCTO Y Fo.Go. EN EL CUADRO.
- 0 SE LAVARÁ LA RED ANTES DE PONERSE EN SERVICIO SE HARÁ MEDIANTE LOS DESAGUES LOCALIZADOS POR EL ING. RESIDENTE.
- 0 EN LOS CAMBIOS DE DIRECCIÓN, CODOS, TEE, TAPAS CIEGAS SE COLARÁN ATRAQUES DE CONCRETO FC= 140 Kg/cms (SEGUN PLANO VC-1938)
- 0 ABRAZADERA DE BRONCE MOD. 85-5-5-5 MCA FORD DE (3 1/2" o 4 1/2") CON TORNILLOS DE BRONCE DISEÑO A HINGED S-70 (NOM-002-CONAGUA).

### CALLE PROF. ANTONIO SERRANO.-



### DATOS DE PROYECTO

NUMERO DE LOTES	4	LOTES
HABITANTES POR LOTE	5	HABT./LOTE
POBLACION DE PROYECTO	20	HABTS.
DOTACION	250	LTS/H/DIA
GASTO MEDIO DIARIO	0.058	L.P.S.
GASTO MAXIMO DIARIO	0.081	L.P.S.
GASTO MAXIMO HORARIO	0.128	L.P.S.
COEFICIENTE DE VARIACION DIARIA	1.40	
COEFICIENTE DE VARIACION HORARIA	1.55	
SISTEMA		GRAVEDAD

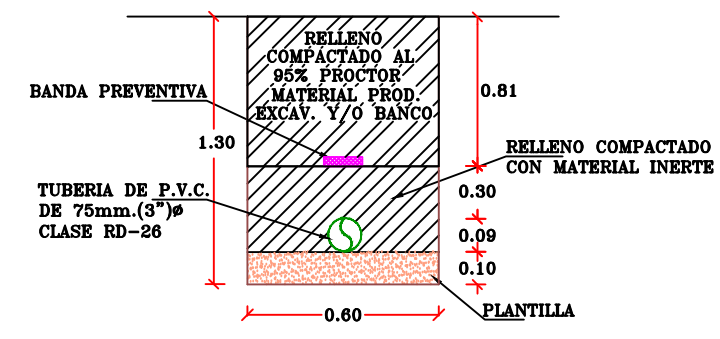
### CANTIDAD DE TUBERIA

TUBERIA DE P.V.C. DE 75mm.(3") CLASE RD-26 **129.00M.**

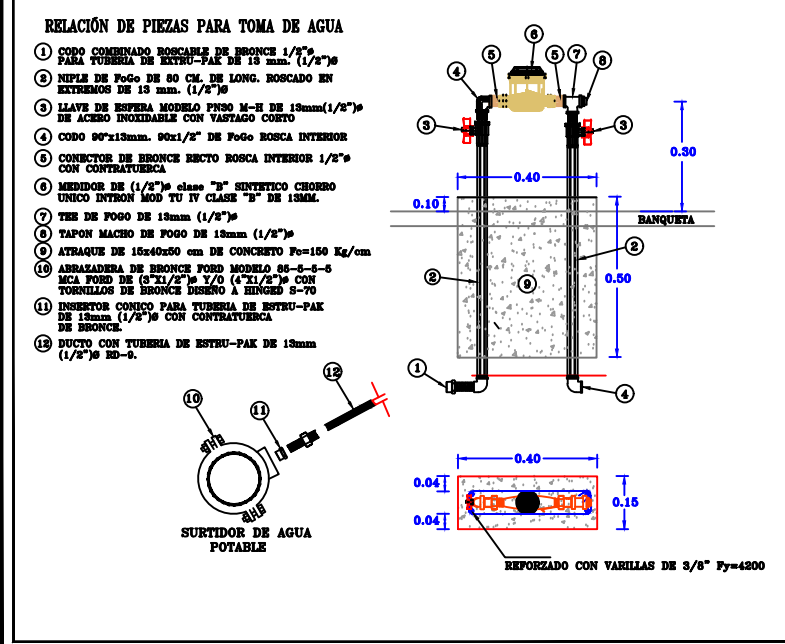
### NOMENCLATURA

CASA HABITADA (C.H.)	4	LOTES
TOTAL	4	LOTES

### SECCION DE ZANJA PARA TUBERIA DE 75mm.(3") (PARA PAVIMENTACION)



### TOMA DOMICILIARIA TIPO URBANA CON MEDIDOR



### SIMBOLOGIA DE LEVANTAMIENTO

BANCO DE NIVEL	
POSTE CPE	
POSTE TELMEK	
FIBRA OPTICA	
MANZANAS	
DIVISIONES	
GURNICIONES	
CAJÓN PLUVIAL	
BANQUETAS	
PAVIMENTO ASFALTICO	
PAVIMENTO HIDRAULICO	
CAJA DE VALVULAS	
TUBERIA DE 8"	
TUBERIA DE 6"	
TUBERIA DE 3"	

### TOMAS DOMICILIARIAS

REPOSICIÓN DE TOMAS DOMICILIARIAS DE 1/2" CON MEDIDOR ITRON IV Y ABRAZADERA DE (3"x1/2")	DE:
L=7.00 m.	4 TOMAS
TOTAL	4 TOMAS

GERENCIA DE PLANEACIÓN Y PROYECTOS  
SUBGERENCIA DE ESTUDIOS Y PROYECTOS  
AREA DE TOPOGRAFIA

LEVANTAMIENTO TOPOGRAFICO PARA PROYECTO DE PAVIMENTACION DE LA CALLE PROFESOR ANTONIO SERRANO ENTRE LA AVENIDA REY GASPAR Y LA AVENIDA FRANCISCO SOLIS EN LA COLONIA LOMBARDO TOLEDANO, EN LA CIUDAD DE CULIACÁN SIN.

LEVANTÓ: ING. JESUS ABELARDO CASTRO PLATA.  
FECHA: SEPTIEMBRE DE 2022.  
ARCHIVO: LEVANTAMIENTO TOPOGRAFICO DE LA CALLE PROF. ANTONIO SERRANO.DWG  
ESCALA 1 : 300

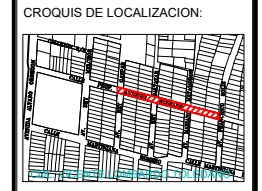
**JAPAC**  
AGUA Y SALUD PARA TODOS

**JUNTA MUNICIPAL DE AGUA POTABLE Y ALCANTARILLADO DE CULIACÁN**  
GERENCIA DE PLANEACIÓN Y PROYECTOS

REHABILITACION DE LA RED DE AGUA POTABLE PARA PAVIMENTACIÓN A LA CALLE PROFESOR ANTONIO SERRANO ENTRE AV. FRANCISCO SOLIS Y AV. REY GASPAR; COLONIA LOMBARDO TOLEDANO, CIUDAD DE CULIACÁN, SINALOA.

DESCRIPCIÓN DE PROYECTO: REHABILITACION DE LA RED DE AGUA POTABLE	NUMERO DEL PLANO: 1 DE 1
CLAVE DE PLANO: REHAB. AGUA POTABLE	NOMBRE DE ARCHIVO: REHAB. AGUA PROF. ANTONIO SERRANO ENTRE FCO. SOLIS Y REY GASPAR
DIBUJO: JORGE OCTAVIO BUENO LÓPEZ	LEVANTO: ING. JESUS ABELARDO CASTRO PLATA
PROYECTO: ING. JESÚS MEJÍA URÍARTE	REVISO: ARQ. PAVEL R. SALAZAR AGUIRRE
FECHA: OCTUBRE/2022	Yo. Bc: ING. MANUEL LUNA FERNANDEZ

PROYECTO:  
PAVIMENTACION CON CONCRETO HIDRAULICO DE CALLE ANTONIO SERRANO, TRAMO ENTRE AV. REY MELCHOR Y AV. FRANCISCO SOLIS, COLONIA VICENTE LOMBARDO TOLEDANO, CULIACÁN, SINALOA.



CONTENIDO:  
AGUA POTABLE.-

OBSERVACIONES:



ARG. JUAN DE DIOS GAMEZ MENDIVIL  
PRESIDENTE MUNICIPAL

ING. ROBERTO ALFONSO ZAZUETA TAPIA  
SRIO. MPAL. DE OBRAS Y SERVICIOS PUBLICOS

ARG. ARLETTE DIAZ LEDIN  
DIRECTOR DE OBRAS PUBLICAS

UNIDAD DE EVALUACION TECNICA

UNIDAD DE EVALUACION TECNICA

CLAVE PRESUPUESTO:  
PAV122CALLEANTONIOSERRANO

COORDENADAS GEOGRAFICAS:  
24°50'52.25"N 107°23'29.37"W

ESCALA:  
S/ESC. 2022

NUMERO DE PLANO:  
9 DE 10

AGUA POTABLE.-