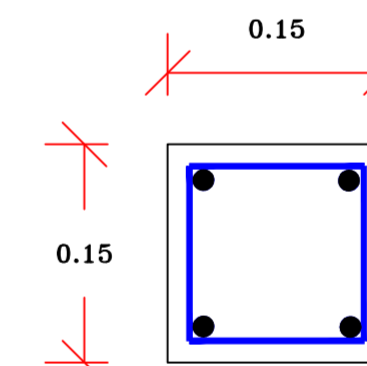
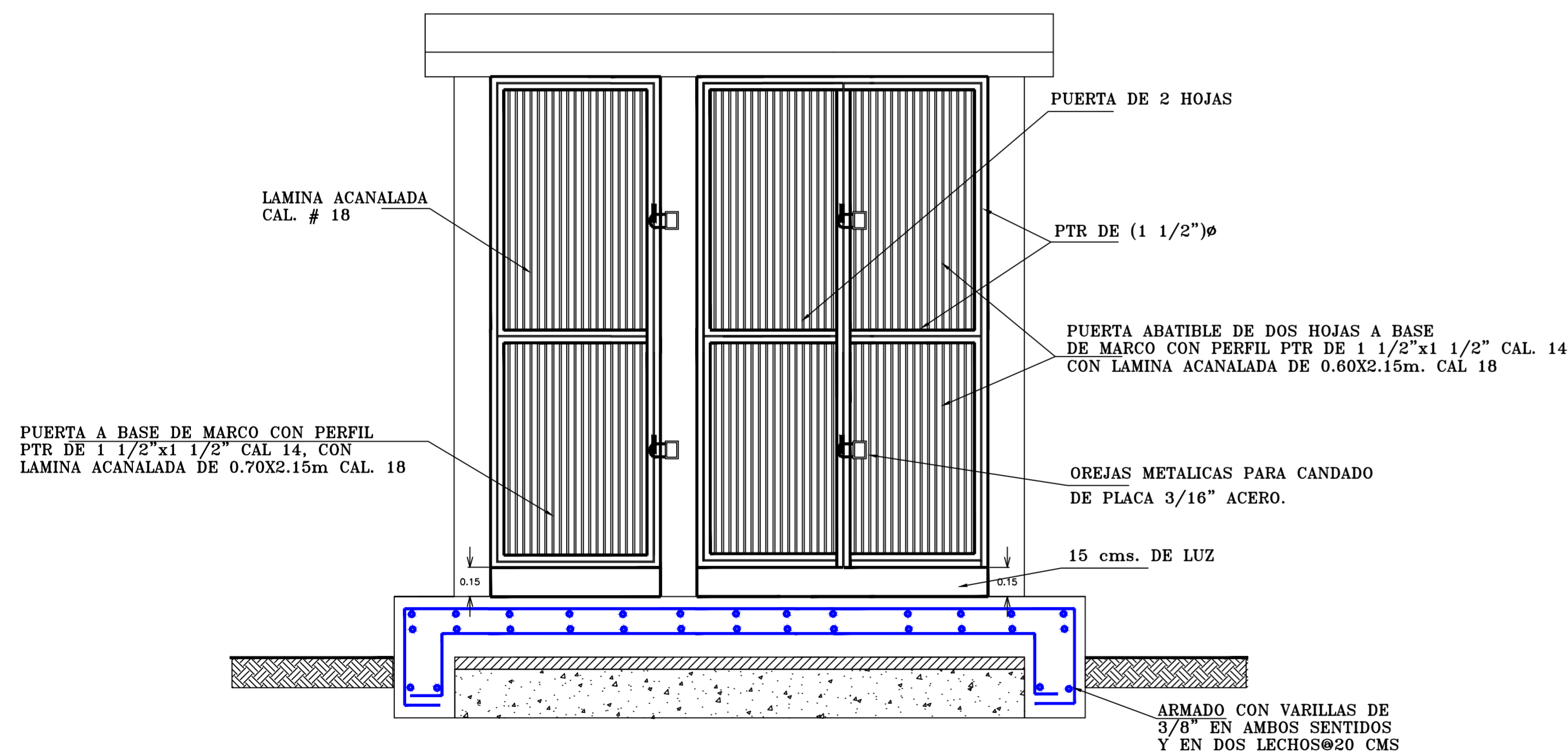


DETALLE DE LOSA DE AZOTEA.



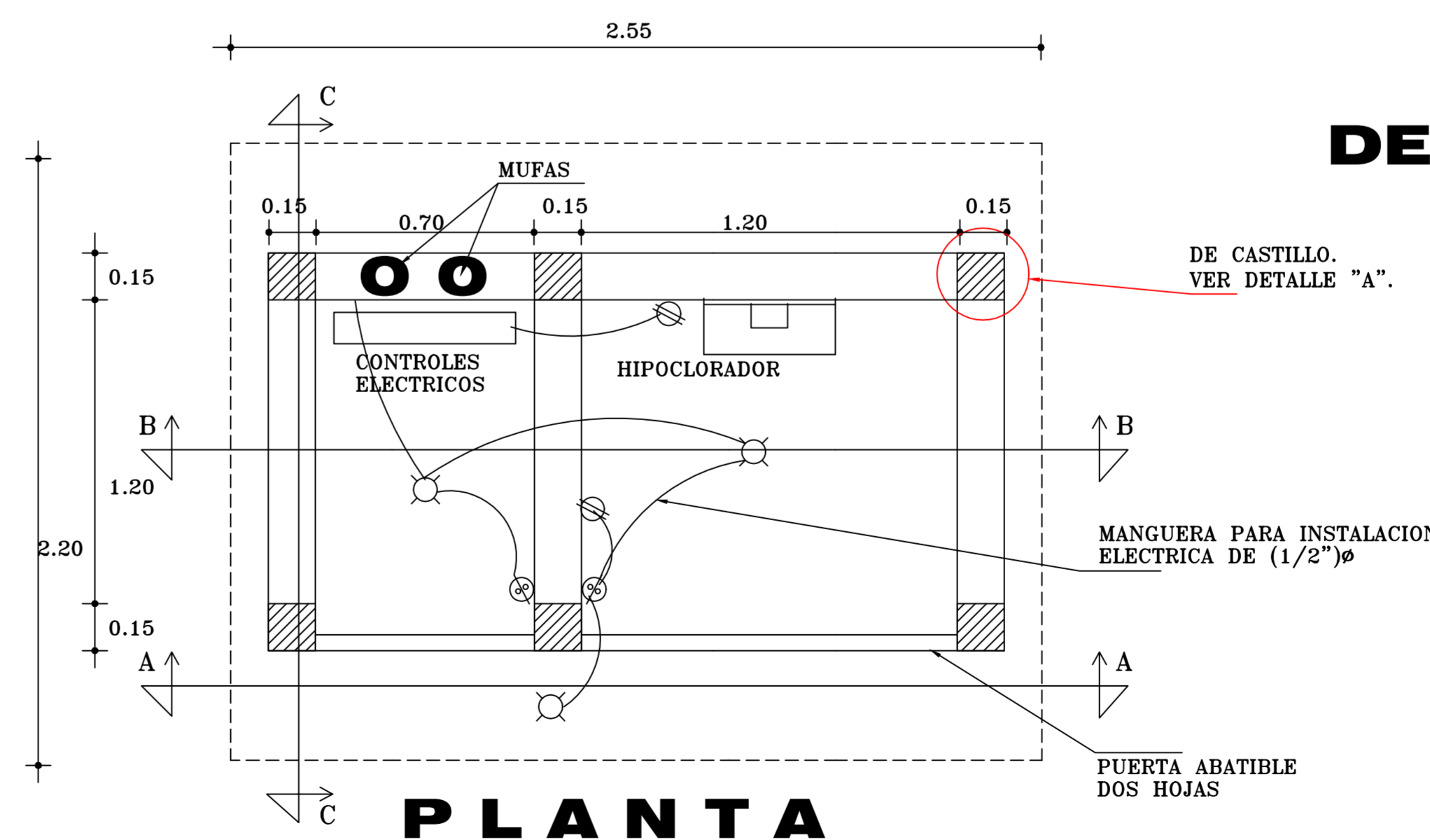
DETALLE DE CASTILLO
0.15 m. x 0.15 m. ARMADO
0.20 cm.

DETALLE DE CASTILLO.



CORTE A-A

NOTA: DEJAR UN ESPACIO DE 15 cms. DE (LUZ) DE PISO TERMINADO A LA PUERTA Y COLOCAR PORTA CANDADOS



PLANTA

JUNTA MUNICIPAL DE AGUA POTABLE Y ALCANTARILLADO DE CULIACAN
UNIDAD DE PLANEACION Y PROYECTOS

EQUIPAMIENTO DE SUMINISTRO E INSTALACION DE DOS BOMBAS TIPO LATA PARA UN GASTO DE 45 LPS Y UNA CDT DE 60 M. (INCLUYE: ARRANCADOR DE TENSION REDUCIDA, AUTOMATIZACION, CANALIZACION Y PROTECCIONES) PARA REPOSICION DEL EXISTENTE EN REBOMBO DE AGUA POTABLE DEL TANQUE LAZARO CARDENAS A TANQUE PARQUE 87 EN LA COLONIA FRANCISCO ALARCON EN LA CIUDAD DE CULIACAN, SINALOA.

DESCRIPCION DE PROYECTO:	CASETA DE CONTROLES ELECTRICOS Y CLORACION TIPO 1	NÚMERO DEL PLANO:	1 DE 1
CLAVE DE PLANO:	4 CASETA TIPO 1 LAZARO CARDENAS	FECHA:	AGOSTO/2021
PROYECTO:	ING. JUAN RENE CHIQUETE FELIX	REVISOR:	ING. MANUEL LUNA FERNANDEZ
LEVANTO:	ING. RUBÉN CASTRO VALENZUELA	ESCALA:	1:100
REVISOR:	ARO. PAVEL RIGOBERTO SALAZAR A.	PROYECTO:	ING. JUAN RENE CHIQUETE FELIX