



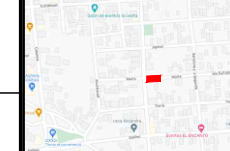
H. AYUNTAMIENTO DE CULIACAN

PROYECTO:

CONSTRUCCION DE PUENTE VEHICULAR SOBRE ARROYO, UBICADO EN CALLE MARTE, ENTRE AV. BENITO FLORES Y/O PRIMERA Y AV. SANALDINA Y/O SEGUNDA, CDL. BUENA VISTA.

CULIACAN, SINALOA.

CROQUIS DE LOCALIZACION:



CONTENIDO:

- DETALLES DE PUENTE.

OBSERVACIONES:



ARQ. JUAN DE DIOS GAMEZ MENDIVIL
PRESIDENTE MUNICIPAL

ING. ROBERTO ALFONSO ZAZUETA TAPIA
SRD. MPAL. DE OBRAS Y SERVICIOS PUBLICOS

ARQ. ARLETTE DIAZ LEON
DIRECTOR DE OBRAS PUBLICAS

ELABORO:

UNIDAD DE EVALUACION TECNICA

REVISO:

UNIDAD DE EVALUACION TECNICA

CLAVE PRESUPUESTO:

COORDENADAS GEOGRAFICAS:

24°50'08.0"N, 107°22'18.8"W

ESCALA:

S/ESC.

FECHA:

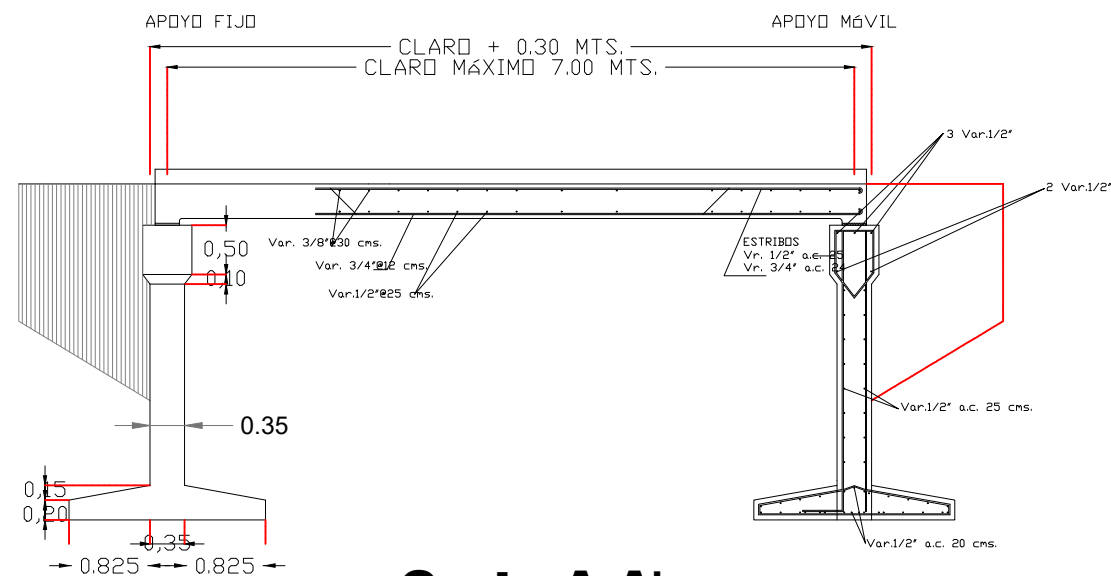
2022

ARCHIVO:

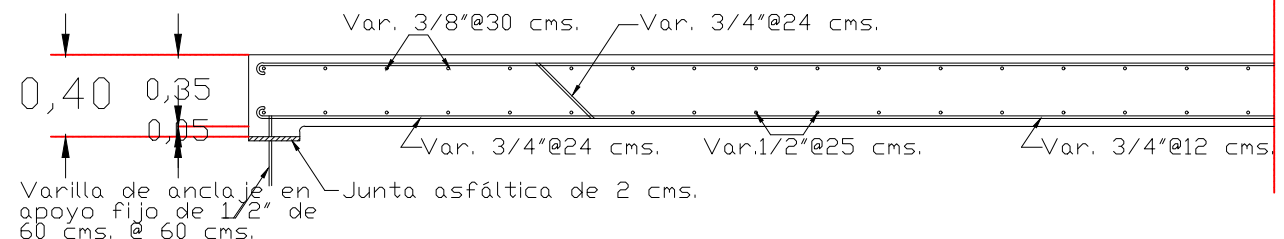
200111 - PUENTE VEHICULAR EN CALLE MARTE, CDL. BUENAVISTA.

NUMERO DE PLANO:

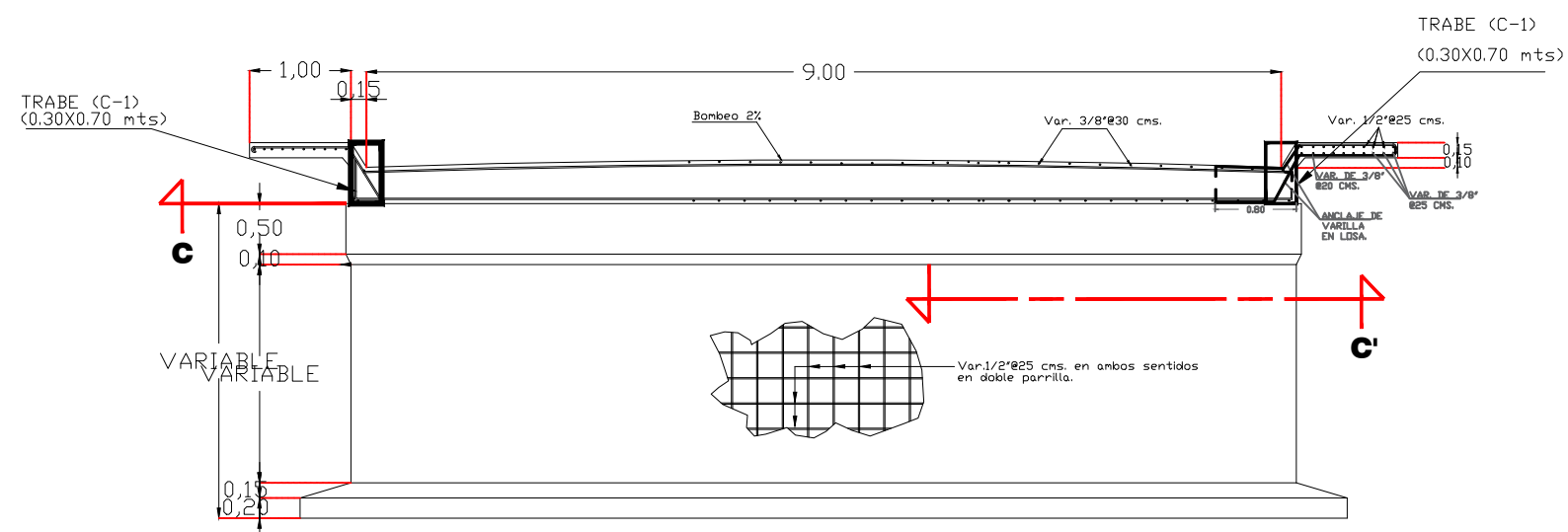
6 DE 12



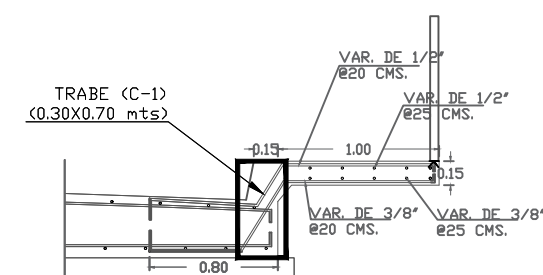
Corte A-A'



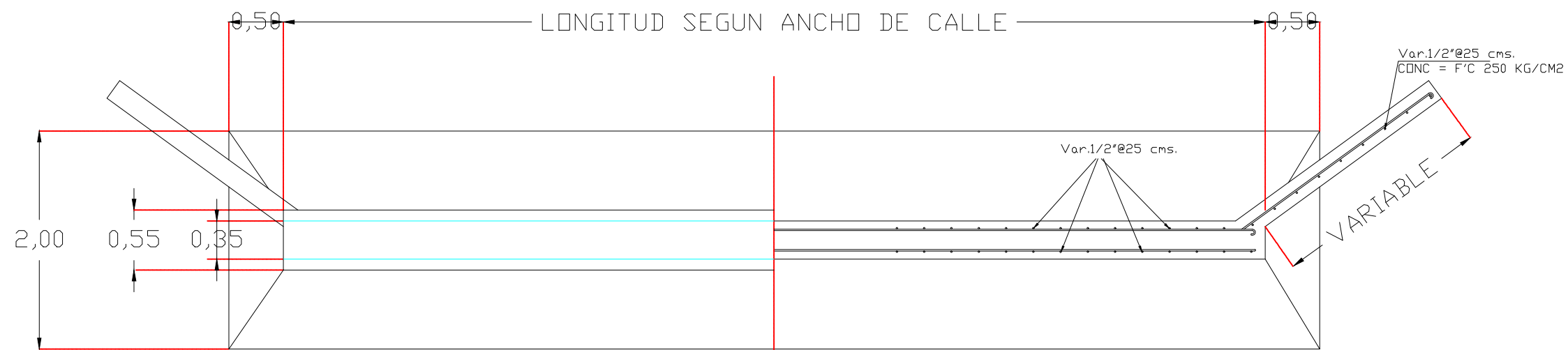
Corte de losa.-



Corte B-B'



Detalle de Banqueta



Corte C-C'

DETALLES DE PUENTE.-