



INSTITUTO SINALOENSE DE LA INFRAESTRUCTURA FÍSICA EDUCATIVA

Departamento de Licitación de Obras
y Adquisiciones

UNIDAD CONVOCANTE

LICITACIÓN PÚBLICA

FOLIO ISIFE:

Nº ISIFE-LPE-008-2023

DESCRIPCION:

**CONSTRUCCION DE AULA DE MUSICA DE CINCO E.E EN
ESTRUCTURA U1-C EN COBAES NUM. 34 NICOLAS T.
BERNAL UBICADO EN COYOTITAN, MPIO. DE SAN
IGNACIO, ESTADO DE SINALOA.**

FECHA DE INICIO DEL PROCESO:

21 DE JUNIO DE 2023

BASES DE OBRA PÚBLICA

CONVOCATORIA



CARÁCTER DEL PROCESO DE CONTRATACIÓN

LICITACIÓN PÚBLICA

El Instituto Sinaloense de la Infraestructura Física Educativa “ISIFE”, en cumplimiento a lo dispuesto por el artículo 134 de la Constitución Política de los Estados Unidos Mexicanos; 155 de la Constitución Política del Estado de Sinaloa y de conformidad con los artículos 1 fracción IV, 2, 4, 5, 6, 9, 10, 11, 12, 16, 17, 18, 21, 27, 28, 29, 33, 34, 37, 38 fracción I, 39 fracción I, 40, 41, 44, 45, 48, 50, 53, 69 y 71 de la Ley de Obras Públicas y Servicios Relacionados con las Mismas del Estado de Sinaloa, así como los ordenamientos legales vigentes y aplicables en la materia, emite las presentes: **Bases de Concurso por Licitación Pública N° ISIFE-LPE-008-2023**, Para la adjudicación del contrato de obra pública sobre la base de precios unitarios y tiempo determinado, será evaluado mediante el método de puntos y porcentajes para la evaluación de la propuesta técnica y método de tasación aritmética para la evaluación de la propuesta económica, consiste en determinar la solvencia de las propuestas a partir de evaluar el cumplimiento de las condiciones legales, técnicas y económicas requeridas en las bases.

CONTENIDO DE LAS BASES

1. Instrucciones.
2. Anexos:
 - Anexo 1. Modelo del Contrato de Obra Pública;
 - Anexo 2. Modelo del Convenio de Participación Conjunta;
 - Anexo 3. Proyecto Ejecutivo;
 - Anexo 4. Especificaciones Generales y Particulares de Construcción;
 - Anexo 5. Catálogo de Conceptos y Ubicación;
 - Anexo 6. Presupuesto Base;
 - Anexo 7. Formatos para Integración de Proposición Técnica y Proposición Económica;
 - Anexo 8. Formato de Fianzas;
 - Anexo 9. Formato para Acreditación de Personalidad Jurídica; y
 - Anexo 10. Formato de manifestación bajo protesta de decir verdad.

PARTICIPACIÓN DE TESTIGOS SOCIALES.

En la Licitación Pública, deberá participa la persona que se denomina testigos sociales, como representante legítimo e imparcial de la sociedad civil, con el objeto de dar cumplimiento a los principios consagrados por el artículo 134 de la Constitución Política de los Estados Unidos Mexicanos y 155 de la Constitución Política del Estado de Sinaloa, en cuanto a la eficiencia, eficacia, economía y honradez, fortaleciendo con ello la transparencia e imparcialidad para satisfacer los objetivos del presente procedimiento de contratación por licitación pública al amparo del artículo 40 fracción IX de la Ley de Obras Públicas y Servicios Relacionados con las Mismas del Estado de Sinaloa.

El testigo social tendrá derecho a voz y participará en la visita al sitio(s) de los trabajos, en la(s) junta(s) de aclaraciones, en el acto de presentación y apertura de proposiciones, en las reuniones durante la evaluación de las proposiciones y revisión del proyecto del fallo, en el acto de fallo, en la formalización del contrato, en las reuniones de trabajo relacionadas con el procedimiento de contratación a las que se convoque, así como en cualquier otro acto que se realice durante el procedimiento de contratación en el que sea necesaria su participación, emitiendo un testimonio al finalizar su participación, que incluirá sus observaciones y en su caso recomendaciones, mismo que tendrá difusión en sus páginas electrónicas oficiales correspondiente, así como en Compra Net-Sinaloa, y se integrará al expediente respectivo.

PARTICIPACIÓN DE OBSERVADORES.

En cumplimiento a lo dispuesto en el antepenúltimo párrafo del Artículo 39 de la Ley de Obras Públicas y Servicios relacionados con las mismas del Estado de Sinaloa y su Reglamento, se permitirá la asistencia de cualquier persona que manifieste su interés de estar presente en los diferentes actos de ésta licitación pública nacional estatal en calidad de observador, bajo la condición de registrar su asistencia y abstenerse de intervenir en cualquier forma en los mismos.

1. GENERALIDADES DE LA OBRA:					
Descripción General y Ubicación 1.1	CONSTRUCCION DE AULA DE MUSICA DE CINCO E.E EN ESTRUCTURA U1-C EN COBAES NUM. 34 NICOLAS T. BERNAL UBICADO EN COYOTITAN, MPIO. DE SAN IGNACIO, ESTADO DE SINALOA.	1.2. Plazo de Ejecución:	<u>150 Días</u> Fecha de Inicio: 04/Agosto/2023 Fecha de Terminación: 31/Diciembre/2023	1.3. Folio del Contrato de la Obra:	ISIFE-CONV-LPE-COBAES-116-2023

2. ADQUISICIÓN DE LAS BASES DE CONCURSO:

La Publicación de la Convocatoria podrá consultarse y obtenerse *Gratuitamente* por éste medio en la página www.compranet.sinaloa.gob.mx, www.isife.gob.mx y el Periódico Oficial “El Estado de Sinaloa”.

De igual forma, podrán consultar la copia del texto de la Convocatoria en las oficinas del Departamento de Licitación de Obras y Adquisiciones del ISIFE, ubicadas en Bahía de Navachiste № 609 Pte. Colonia Balcones del Nuevo Culiacán, C.P. 80170 En Culiacán, Sinaloa, los Días Lunes a viernes, en el Horario de 08:00 a 16:00 Horas, por el periodo de tiempo comprendido del 21 de junio de 2023 al 28 de junio de 2023.

La Empresa que se interese en participar en éste proceso de Contratación deberá contar con el documento que acredite su participación en el proceso de referencia expedido por ISIFE, deberá registrarse en el Departamento de Licitación de Obras y Adquisiciones del ISIFE, por el periodo comprendido del 21 de junio de 2023 al 28 de junio de 2023.

3. FECHAS, HORAS Y LUGARES DE CELEBRACIÓN DE LOS ACTOS DEL CONCURSO:

Actos:	Lugar:	Fecha:	Horario:
Visita al Sitio de los Trabajos	Domicilio: OBAES NUM. 34 NICOLAS T. BERNAL UBICADO EN COYOTITAN, MPIO. DE SAN IGNACIO ESTADO DE SINALOA	04/Julio/2023	10:00 Hrs.
Junta de Aclaracione	Sala de Juntas del ISIFE Bahía de Navachiste 609 Pte. Balcones del Nuevo Culiacán, Culiacán, Sinaloa.	11/Julio/2023	12:00 Hrs.
Presentación y Apertura de Proposiciones		20/Julio/2023	10:00 Hrs.
Fallo		27/Julio/2023	12:00 Hrs.
Firma del Contrato		28/Julio/2023	12:00 Hrs.

4. DISPONIBILIDAD PRESUPUESTARIA:

P.G.O. 23304 CONVENIO DE COLABORACION INTERINSTITUCIONAL COLEGIO DE BACHILLERES DEL ESTADO DE SINALOA-ISIFE 2023.

Presupuesto base por \$2,508,732.32 millones de pesos.

5. CAPITAL CONTABLE MINIMO REQUERIDO:

El Concursante deberá acreditar al menos un capital contable por la cantidad de **\$1,000,000.00 Un millon de pesos 00/100 m.n.)**

6. IDIOMA:

Invariablemente las proposiciones deberán ser presentadas en idioma español.

7. MONEDA:

Las Proposiciones deberán presentarse en Pesos de los Estados Unidos Mexicanos.

8. SUBCONTRATACIÓN:

Cuando las necesidades lo requieran podrá subcontratar y utilizar la mano de obra y maquinaria, lo que invariablemente deberá llevarse a cabo por obra determinada y que se garantice a los trabajadores las prestaciones sociales y legales correspondientes establecidas en la ley federal del trabajo, utilizar preferentemente los materiales de la región; y, los servicios de fletes y acarreos complementarios que se requieran. Asimismo, se considerará el otorgamiento de puntuación o unidades porcentuales a los licitantes que se comprometan a subcontratar a MIPYMES para la ejecución de los trabajos.

9. PROHIBICIONES:

9.1. PROHIBICIÓN DE NEGOCIACIÓN:

Ninguna de las condiciones contenidas en las presentes bases de concurso, así como en las Propositiones presentadas por los participantes, podrán ser negociadas. El Licitante que adquiera las bases y decida participar en el concurso de referencia, se obliga a aceptar las condiciones estipuladas en las mismas en todos sus términos.

9.2. PROHIBICIÓN DE PARTICIPACIÓN:

No podrán participar las personas que se encuentren en los supuestos del artículo 72 de la Ley de Obras Públicas y Servicios Relacionados con las Mismas del Estado de Sinaloa. Así mismo, no podrán participar en esta Licitación Pública, las personas físicas o morales inhabilitadas por resolución de la Secretaria de Transparencia y Rendición de Cuentas, de conformidad con lo establecido por los artículos 101 y 102 de la Ley de Ley de Obras Públicas y Servicios Relacionados con las Mismas del Estado de Sinaloa.

10. INICIO Y TERMINO DEL CONCURSO:

El proceso de contratación inicia con la publicación de la convocatoria y concluye con la firma del Contrato.

11. AREAS RESPONSABLES DE LA CONTRATACIÓN, SUPERVISIÓN Y EJECUCION DE LA OBRA:

Las Áreas responsables de la contratación son: Dirección, Órgano Interno de Control y Evaluación, Dirección de Infraestructura y Dirección de Administración, siendo titulares de manera respectiva el Arq. Hugo Echave Meneses, el C.P. Daniel Beltrán Ponce, Ing. Joaquín Omar Murrieta Castro y Lic. Hernando Franco Gómez, el departamento responsable de la Supervisión y Ejecución de las obras, cuyo titular es el Arq. Octavio Chávez Álvarez.

12. MODIFICACIONES Y ACLARACIONES A LAS BASES DE CONCURSO:

El "ISIFE" podrá modificar las bases de concurso. Las modificaciones que se generen en la Junta de Aclaraciones, así como, las que se deriven de consultas fuera de éstas, también serán de observancia obligatoria para los licitantes y deberán considerarse para la integración de las proposiciones.

Cualquier modificación de la convocatoria a la licitación derivada del resultado de la o las juntas de aclaraciones, será considerada como parte integrante de la propia convocatoria a la Licitación Pública.

Las modificaciones que se hagan a esta convocatoria se harán del conocimiento de los licitantes exclusivamente a través de la página oficial de la dependencia y a través del Sistema Compra Net Sinaloa a más tardar el día hábil siguiente a aquél en que se efectúen.

13. GARANTÍA DE SOLVENCIA DE LA PROPOSICIÓN (SERIEDAD):

Para asegurar la solvencia de la proposición, el licitante deberá entregar garantía, por un valor del 5% del importe de la misma, mediante cheque cruzado a favor del Instituto Sinaloense de la Infraestructura Física Educativa.

Las garantías de las proposiciones se devolverán a los licitantes al darse el Fallo del Concurso, a excepción de aquella que corresponda al licitante a quién le fue adjudicado el contrato, la que le será devuelta una vez que firme y exhiba las fianzas estipuladas en el mismo.

14. PARTICIPACIÓN CONJUNTA:

Dos o más personas podrán presentar conjuntamente proposiciones sin necesidad de constituir una sociedad, o nueva sociedad en caso de personas morales, siempre que, para tales efectos, en la proposición y en el contrato se establezcan con precisión y a satisfacción de "ISIFE", las partes de los trabajos que cada persona se obligará a ejecutar, así como la manera en que se exigirá el cumplimiento de las obligaciones. Para tal efecto, deberán celebrar entre sí un CONVENIO DE PARTICIPACIÓN CONJUNTA, del cual se anexa un Modelo que contiene los requisitos e información que deberá contener dicho Convenio.

Si la proposición ganadora de éste Concurso, es presentada en forma conjunta, el contrato deberá ser firmado por el representante legal de cada una de las personas participantes en la proposición, a quienes se considerará, para efectos del procedimiento y del contrato, como responsables solidarios o mancomunados, según se establezca en el propio contrato.

Lo anterior, sin perjuicio de que las personas que integran la proposición conjunta puedan constituirse en una nueva sociedad, para dar cumplimiento a las obligaciones previstas en el convenio de proposición conjunta, siempre y cuando se mantenga en la nueva sociedad las responsabilidades de dicho convenio.

15. REQUISITOS PARA PARTICIPAR EN EL CONCURSO POR LICITACIÓN PÚBLICA:

Los licitantes deberán verificar al momento de preparar sus Proposiciones lo siguiente:

- Registro vigente (Carta de Actualización del año 2023) en el Padrón de Contratistas del Instituto Sinaloense de la Infraestructura Física Educativa.
- No encontrarse en alguno de los supuestos de los artículos 72, 101 y 102 de la Ley de Obras Públicas y Servicios Relacionados con las Mismas del Estado de Sinaloa.
- Contar con experiencia mínimo de diez años en obras similares a las del objeto del presente Concurso.
- Cumplir con el capital contable requerido.
- Cumplir con la capacitación de su personal ante la Secretaría del Trabajo y Previsión Social o ante el Instituto de Capacitación de la Industria de la Construcción vigente.
- Estar al corriente en el cumplimiento de obligaciones fiscales ante el SAT.

16. ACTOS DEL CONCURSO:

16.1. VISITA AL SITIO DE LOS TRABAJOS:

La visita al lugar de los trabajos se llevará a cabo en el día, hora y lugar indicados en el numeral 3 de éstas bases de licitación y será optativa la asistencia de los interesados; tendrá como objeto que los licitantes conozcan las condiciones ambientales, así como las características referentes al grado de dificultad de los trabajos a desarrollar y sus implicaciones de carácter técnico. Los licitantes deberán incluir en sus proposiciones un escrito en el que manifiesten que conocen las condiciones y características antes citadas, por lo que no podrán invocar su desconocimiento o solicitar modificaciones al contrato por este motivo.

Personal de "ISIFE" acudirá a la visita; aquellos licitantes que asistan al lugar en que se ejecutará, firmarán una constancia de asistencia a la visita, la cual se resguardará en el expediente unitario de obra pública.

16.2. JUNTA DE ACLARACIONES:

Se llevará a cabo Junta de Aclaraciones en el día, hora y lugar indicados en el numeral 3 de éstas bases de licitación, y se deberá llevar a cabo dentro de los tres días siguientes a la visita realizada al lugar donde se llevará a cabo la obra.

El acto será presidido por el presidente del comité de obra de la convocante, o el suplente que haya designado, quién deberá ser asistido por un representante del área requirente de los trabajos, a fin de que se resuelvan en forma clara y precisa las dudas y planteamientos de los licitantes relacionados con los aspectos contenidas en éstas bases de licitación.

Las personas que pretendan solicitar aclaraciones a la convocatoria deberán acreditar, su inscripción a la licitación, o en su caso presentar un escrito en el que expresen su interés en participar en la licitación, por sí o en representación de un tercero, manifestando en todos los casos los datos generales del interesado y, en su caso, del representante.

Las solicitudes de aclaración, podrán entregarse personalmente en el domicilio ubicadas en calle Bahía de Navachiste № 609 Pte. Balcones del Nuevo Culiacán, Culiacán, Sinaloa, en la oficina del Departamento de Licitación de Obras y Adquisiciones del ISIFE o al correo electrónico dpt.licitaciondeobrayadquisiciones@isife.gob.mx, a más tardar veinticuatro horas antes de la fecha y hora en que se vaya a realizar la junta de aclaraciones.

Al concluir cada junta de aclaraciones podrá señalarse la fecha y hora para la celebración de posteriores juntas, si en su caso aplique, considerando que entre la última de éstas y el acto de presentación y apertura de propuestas deberá existir un plazo de al menos siete días naturales. De resultar necesario, la fecha señalada en la convocatoria para realizar el acto de presentación y apertura de propuestas podrá diferirse.

En cada junta de aclaraciones se levantará acta en la que se harán constar los cuestionamientos formulados por los interesados y las respuestas de la convocante. Estas actas serán firmadas por los licitantes que hubieran asistido, sin que la falta de firma de alguno de ellos reste validez o efectos a las mismas, de las cuales se entregará una copia a los asistentes, y al finalizar cada acto se fijará un ejemplar del acta correspondiente en un lugar visible, al que tenga acceso el público y se publicará a través de los medios señalados en el numeral 3 de éstas bases de licitación, por un término no menor de cinco días hábiles; y,

El funcionario que presida la junta de aclaraciones dejará constancia en el expediente de la licitación, de la fecha, hora y lugar en que se hayan fijado las actas o el aviso de referencia, así como el día en que los licitantes que no asistieron a la junta de aclaraciones se presentaron a recoger el acta respectiva, ya que de lo contrario no podrán presentar propuestas. Asimismo, se difundirá un ejemplar de dicha acta para efectos de su notificación a los licitantes que no hayan asistido al acto.

16.3. ACTO DE PRESENTACION Y APERTURA DE PROPOSICIONES:

El acto de presentación y apertura de proposiciones se llevará a cabo el día, hora y lugar indicados en el numeral 3 de éstas bases de licitación, donde solo deberá presentarse una persona por LICITANTE, el cual deberá de guardar todas las medidas necesarias de seguridad sanitaria implementadas por motivo del virus denominado COVID-19 tales como: el uso obligatorio de cubrebocas, la aplicación de sana distancia, el lavado de manos y uso de gel antibacterial. Se realizará en sesión pública grabada y publicitada en vivo electrónicamente, en el que cada concursante entregará un sobre cerrado e inviolable que deberá contener las propuestas técnica y económica o en forma electrónica al correo dpt.licitaciondeobrayadquisiciones@isife.gob.mx, recibidos previo al día y hora del acto de presentación y apertura de proposiciones, los archivos deberá contener la propuesta técnica y económica. La convocante se abstendrá de recibir propuestas que sean presentadas fuera de la hora límite para ello.

Los licitantes son los únicos responsables de que sus propuestas sean entregadas en tiempo y forma en el acto de presentación y apertura de propuestas.

Primero se procederá a recibir las propuestas presentadas por los licitantes que asistan al acto y posteriormente las de los participantes que hayan enviado su propuesta a través de medios de comunicación electrónica indicado en estas bases.

Los licitantes o sus representantes deberán acreditarse como tales a satisfacción de la convocante para tener acceso al lugar del acto y permanecer durante el desarrollo del mismo.

Recibidas las propuestas, se procederá a la apertura de la propuesta técnica y económica, y se realizará una revisión cuantitativa de los documentos que lo integran en el mismo acto, los licitantes podrán aplicar su derecho de máxima publicidad para justificar y/o sostener el contenido de sus propuestas al entrar al análisis y valoración del contenido de los mismos, elaborándose una relación del contenido documental de cada una de las propuestas, los cuales serán rubricados por la autoridad convocante y regresados al sobre correspondiente.

En el mismo acto, de entre los licitantes que hayan asistido, éstos elegirán a una persona, que en forma conjunta con el servidor público que la convocante designe, rubricarán las propuestas técnicas y económicas de los licitantes.

En el acto de presentación y apertura de propuestas se elaborará acta, en la que se hará costar lo señalado en el artículo 50, fracciones I a la V de la Ley de Obras y Servicios relacionados con las mismas del Estado de Sinaloa.

El acta será firmada por los licitantes que hubieran asistido, sin que la falta de firma de alguno de ellos reste validez o efectos a la misma, de la cual se podrá entregar una copia a dichos asistentes, y al finalizar cada acto se fijará un ejemplar del acta correspondiente en un lugar visible al que

tenga acceso el público, en el domicilio de la institución convocante, y simultáneamente se subirá al sistema señalados en el numeral 2 de éstas bases de licitación.

El presidente del comité o quien lo supla, dejará constancia en el expediente de la licitación, de la fecha, hora y lugar en que se hayan fijado las actas o el aviso de referencia.

En este acto se señalará el Lugar fecha y hora en que se iniciará y terminará, la evaluación cualitativa de propuestas técnicas, mediante el método de puntos y porcentajes y la evaluación de las propuestas económicas, mediante el método de tasación aritmética, referidos en el artículo 53 de la ley, siendo la fecha de término la misma en que se emitirá el fallo correspondiente, lo cual no deberá ser mayor a los quince días hábiles después de la fecha de apertura.

16.4. FALLO DE CONCURSO POR LICITACIÓN PÚBLICA:

El Fallo se dará a conocer en junta pública, se llevará a cabo el día, hora y lugar indicados en el numeral 3 de éstas bases de licitación, y se dará a conocer a través del sistema señalados en el numeral 2 de éstas bases de licitación para su publicación, a la que libremente podrán asistir los licitantes que hubieren participado en el acto de presentación y apertura de propuestas.

El comité de obra pública, al emitir el fallo de adjudicación de la licitación se observará las disposiciones de Ley de obras y servicios relacionados con las mismas del Estado de Sinaloa y se garantizará que se obtengan las mejores condiciones técnicas y económicas para la plena realización de la obra pública en beneficio del ISIFE, procurando que exista transparencia, imparcialidad y honestidad en todo el procedimiento de adjudicación, debiendo informar en los siguientes tres días hábiles los fallos que emita, al Órgano de Control Interno y Evaluación del ISIFE.

Se dará lectura del fallo de la licitación, señalando a los licitantes cuyas propuestas fueron desechadas conforme al análisis detallado cualitativo y evaluativo, así como las causas fundadas y motivadas para ello, señalando las propuestas que fueron declaradas solventes, el lugar que ocupan y la propuesta ganadora.

Se elaborará un acta donde se hará constar la presencia de quienes asistieron al acto, la información dada a conocer derivada del fallo correspondiente y la constancia de entrega a los licitantes que lo soliciten, en el mismo acto, del dictamen de análisis cuantitativo y evaluatorio de las propuestas del fallo de adjudicación y de la propia acta, misma que será firmada por los servidores públicos que presidan el acto y por los asistentes al acto que quieran hacerlo, la falta de firma de los licitantes no invalidará este acto.

La convocante pondrá a disposición de los licitantes que no hayan acudido a la junta pública en mención o de los que exista imposibilidad de hacerles entrega del escrito a que se refiere el párrafo que antecede, el dictamen y el fallo de adjudicación antes mencionados para los efectos legales correspondientes.

Los fallos de adjudicación de obra pública contendrán lo establecido en el artículo 59 de la Ley de Obras Públicas y servicios relacionados con las mismas del Estado de Sinaloa.

16.5. CONTRATO DE OBRA PÚBLICA:

Se procederá a formalizar el Contrato de Obra Pública a Precios Unitarios y Tiempo Determinado (folio indicado en el anexo 1 de estas bases de licitación), el cual deberán firmar al calce y al margen las personas que participen de éste.

Previamente a la firma del Contrato el Licitante ganador, presentará:

- Para su cotejo original o copia certificada de los documentos con lo que se acredite su existencia legal y las facultades de su representante para suscribir el contrato correspondiente, de los documentos que acrediten el capital contable, registro en el padrón de contratistas de ISIFE y la capacitación de su personal ante la Secretaría del Trabajo y Previsión Social o ante el Instituto de Capacitación de la Industria de la Construcción. De igual forma, deberá presentar la garantía de cumplimiento del contrato que en párrafos posteriores se detalla.
- La garantía por anticipo debe constituirse por el 100% del monto del anticipo incluyendo el impuesto al valor agregado, y estará vigente desde su expedición hasta la total amortización o devolución parcial o total del anticipo, de acuerdo a lo establecido por el artículo 73 de la Ley de Obras públicas y Servicios Relacionados con las Mismas del Estado de Sinaloa.
- La garantía por cumplimiento, garantiza que el contratista lleve a cabo la ejecución de los trabajos en tiempo, forma, cantidad y calidad de acuerdo con lo estipulado en el contrato celebrado y deberá de constituirse mínimo por el 10% del monto del contrato y hasta un máximo correspondiente al monto total del contrato, en ambos casos incluyendo el Impuesto al Valor Agregado, de acuerdo a lo establecido por el artículo 73 de la Ley de Obras públicas y Servicios Relacionados con las Mismas del Estado de Sinaloa.
- Opinión del Cumplimiento de Obligaciones Fiscales emitido por el SAT, el cual deberá contener una opinión positiva, ya que es requisito indispensable para firmar el contrato.
- Documento 26-Programa de Ejecución General de los Trabajos, por conceptos de trabajos.
- Escrito en el que el Contratista designe al Superintendente de la Obra, de acuerdo al formato entregado.

La adjudicación del Contrato obligará al Instituto Sinaloense de la Infraestructura Física Educativa "ISIFE" y a la empresa ganadora, a formalizar el contrato dentro de los diez días hábiles siguientes a la fecha del fallo. Si el licitante no firma el contrato dentro del término señalado, por causas imputables al mismo perderá en favor del beneficiario designado, la garantía que hubiere otorgado y su derecho a ser contratado, con fundamento en el artículo 68 de Ley de Obras públicas y Servicios Relacionados con las Mismas del Estado de Sinaloa.

Cuando la proposición ganadora del concurso haya sido presentada en forma conjunta por varias personas, el contrato se firmará por el representante de cada una de ellas, en forma conjunta y solidaria, identificando con precisión la parte de la obra que ejecutará cada uno, o la participación que tiene en el grupo.

El Anexo Modelo del Contrato y el Anexo Modelo de Fianzas son parte integrante de éstas Bases de Concurso, por lo que deberá analizar cuidadosamente las cláusulas que los integran.

17. INTEGRACIÓN Y PRESENTACIÓN DE LAS PROPOSICIONES:

Los participantes deberán cumplir con los requisitos que en los párrafos posteriores se relacionan para participar en el presente concurso, ordenándolos en un (1) sobre: uno con la propuesta técnica y uno con la propuesta económica.

Los participantes deberán incluir en sus proposiciones todos los documentos que se enlistan a continuación y presentar la información solicitada en los formatos que se anexan, reproducir íntegramente éstos o presentar de igual forma la información en los formatos que el participante ya tenga implementados en sus sistemas, para efectos de facilitar la revisión.

17.1. DOCUMENTOS QUE INTEGRAN LA PROPOSICIÓN TÉCNICA Y ECONÓMICA:

PROPUESTA TÉCNICA:

Documento 1. Acreditación de Personalidad Jurídica y Acreditación de Participación a la Licitación expedido por ISIFE (Inscripción para participar en el proceso de referencia dirigido al licitante emitido por ISIFE). Manifestación bajo protesta de decir verdad, en el que acredite la Personalidad Jurídica del Licitante, en el cual su firmante declare que cuenta con facultades suficientes para comprometerse por sí o por su representada, mismo que contendrá los datos siguientes:

- Clave del registro federal de contribuyentes.
- Razón Social de la empresa y domicilio fiscal.
- Registro patronal del IMSS.
- Anexar copia de la identificación oficial del licitante (en caso de persona física) o del representante legal del licitante (en caso de persona moral). En caso de personas físicas:
- CURP

En caso de personas morales:

- Nombre del apoderado o representante legal y su domicilio.
- Descripción del objeto social de la empresa y nombres de los accionistas,
- Datos de las escrituras públicas y, de haberlas sus reformas y modificaciones, con las que se acredite la existencia legal de las personas morales señalando nombre, número y circunscripción del notario o fedatario público ante quien se hayan otorgado; asimismo, los datos de inscripción al Registro Público de Comercio.
- Datos de la escritura pública en que le fueron otorgadas las facultades de representación al apoderado del licitante, señalando nombre, número y circunscripción del notario o fedatario público ante quien se hayan otorgado; asimismo, los datos de inscripción al Registro Público de Comercio

Documento 2. Manifestación de información general de licitante, como domicilio, teléfono y correo electrónico para oír y/o recibir todo tipo de notificaciones y documentos que deriven de los actos del procedimiento de contratación y, en su caso, del contrato respectivo, mismo que servirá para practicar las notificaciones aún las de carácter personal, las que surtirán todos sus efectos legales mientras no señale otro distinto.

Resulta necesario que el licitante requiriera la información relativa a la dirección de correo electrónico, ya que es una herramienta por la cual se le notificará información relevante de éste

proceso de concurso, por lo que, en caso de contar de él, deberá proporcionarlo en el escrito de referencia.

Documento 3. Manifestación escrita bajo protesta de decir verdad, en la que declare que no se encuentra en alguno de los supuestos que establecen los artículos 72, 101 y 102 de la Ley de Obras Públicas y Servicios relacionados con las mismas del Estado de Sinaloa.

Documento 4. Copia del registro vigente (Carta de Actualización del año 2023) en el Padrón de Contratistas del Instituto Sinaloense de la Infraestructura Física Educativa.

Documento 5. Copia del documento que acredite que ha cumplido con la capacitación de su personal, el cual debe encontrarse vigente a la fecha de presentación de proposiciones.

Documento 6. Escrito otorgado por la contratante donde conste la fecha en que recibió copia de Acta de Junta de Aclaraciones.

Documento 7. Escrito en la cual manifiesta que será una Proposición Conjunta señalando la participación de cada una de las empresas; y en caso de que la Proposición resulte adjudicada, se deberá formalizar ante Notario Público la representación de persona que firmará el contrato respectivo y presentarlo a "ISIFE" al momento de firmar el Contrato para constatar su legalidad.

Documento 8. Documentos que acrediten la capacidad financiera:

- Estados Financieros Dictaminados de los Años 2021 y 2022 acompañados de la opinión del Contador Público Certificado que los emita, el cual deberá acreditar su certificación mediante la presentación de la copia del documento emitido por la Asociación o Colegio de Contadores Públicos, o
- Declaraciones Fiscales con su acuse de recibido del SAT y los Estados Financieros de los Años 2021 y 2022, acompañados de la copia de la cédula profesional del Contador Público que los emita, aplicable a aquellos licitantes que no estén obligados a dictaminar sus estados financieros de conformidad con lo estipulado en el artículo 32-A del Código Fiscal de la Federación.
- En caso de empresas creadas en el Año 2023, deberán presentar los Estados Financieros más próximos a la fecha de presentación de proposiciones, acompañados de la copia de la cédula profesional del Contador Público que los emita.
- Comparativo de los Años 2021 y 2022 de razones financieras básicas, o bien, para el caso de empresas creadas en el Año 2023 las razones financieras básicas correspondientes a la fecha de corte de los estados financieros. En todos los casos, las razones financieras deberán determinarse con las cifras de los estados financieros dictaminados o no.

CON LOS ESTADOS FINANCIEROS "DICTAMINADOS" O LA DECLARACIÓN ANUAL DEL AÑO "2022" SE ACREDITARÁ EL CAPITAL CONTABLE MÍNIMO REQUERIDO.

En caso de haber subcontratado MIPYMES, deberá presentar éste documento por la empresa o persona subcontratada.

Con la presentación de éste documento se procederá a realizar la evaluación técnica, asignando puntos.

◆ **Criterio de asignación de Puntos Aplicable = Capacidad de los Recursos Económicos.**

Documento 9. Declaración de integridad, mediante la cual los licitantes manifiesten que por sí mismos, o a través de interpósita persona se abstendrán de adoptar conductas para que los servidores públicos de "ISIFE", induzcan o alteren las evaluaciones de las proposiciones, el resultado del procedimiento de contratación y cualquier otro aspecto que les otorguen condiciones más ventajosas, con relación a los demás participantes.

Documento 10. "Acuse de Recepción" con el que compruebe que realizó la solicitud de opinión ante el SAT prevista en la regla 2.1.31 de la resolución miscelánea fiscal para el año 2023 publicada en el DOF del día 27 de diciembre de 2022, por la SHCP, acerca del cumplimiento de sus obligaciones fiscales, para los efectos del artículo 32-D párrafos primero, segundo, tercero y cuarto del CFF. "Acuse de Respuesta", el cual deberá contener una opinión positiva, ya que es requisito indispensable para firmar el contrato.

Documento 11. Carta bajo protesta de decir verdad donde se indique si cuenta en su plantilla laboral con discapacidad, misma que se comprobará con el dictamen de autoridad competente y el alta en el régimen obligatorio del Instituto Mexicano del Seguro Social y se haya dado de alta antes al acto de presentación y apertura de propuestas, aviso de alta correspondiente.

Con la presentación de éste documento se procederá a realizar la evaluación técnica, asignando puntos.

◆ **Criterio De Asignación De Puntos Aplicable = Participación De Discapacitados o Empresas que cuenten con Trabajadores con Discapacidad.**

Documento 12. En su caso, manifestación escrita bajo protesta de decir verdad referida en el artículo 53 de la Ley de Obras y Servicios Relacionados con las Mismas del Estado de Sinaloa, en la que señale las partes de los trabajos que subcontratará con MIPYMES.

Con la presentación de éste documento se procederá a realizar la evaluación técnica, asignando puntos.

◆ **Criterio De Asignación De Puntos Aplicable = Subcontratación De MIPYMES.**

Adicional al escrito referido en el párrafo anterior, deberá presentar el Documento 8 y el Documento 16, con la finalidad de acreditar la experiencia y capacidad técnica y económica de las personas que se subcontratarán.

En caso de no aplicar con lo estipulado en el párrafo anterior, no deberá presentar escrito alguno, ya que la falta de presentación no será motivo de desechamiento.

Documento 13. Manifestación escrita de haber asistido a conocer el sitio de realización de los trabajos y sus condiciones ambientales; conocer la Ley de Obras Públicas y Servicios Relacionados con las Mismas del Estado de Sinaloa y estar conforme de ajustarse a las mismas y a los demás

ordenamientos legales vigentes y aplicables en la materia, a los términos de las bases de concurso, sus anexos y las modificaciones que, en su caso, se hayan efectuado; al modelo del contrato, los proyectos arquitectónicos y de ingeniería; el haber considerado las normas de calidad de los materiales y las especificaciones generales y particulares de construcción que “ISIFE” ha proporcionado, así como, no haber considerado en la integración de la proposición, materiales y equipos de instalación permanente, ya que “ISIFE” no proporcionará ninguno de ellos, estar conforme y ajustarse al modelo de fianzas tanto de Anticipo como de Cumplimiento y Vicios Ocultos que “ISIFE” ha proporcionado y Aceptar hacer sus análisis en laboratorios Acreditados por la (EMA), apegados a los estándares nacionales y/o internacionales de Calidad, con la finalidad de que el Instituto se asegure de la confiabilidad de las mediciones y pruebas requeridas.

Documento 14. Descripción de la planeación integral del licitante para realizar los trabajos. Incluir procedimiento constructivo de ejecución de los trabajos, considerando, en su caso, las restricciones técnicas que procedan conforme a los proyectos y las establecidas por “ISIFE”.

Con la presentación de éste documento se procederá a realizar la evaluación técnica, asignando puntos.

◆ **Criterio de Asignación de Puntos Aplicable = Procedimientos Constructivos y Descripción de la Planeación Integral para la Ejecución de los Trabajos.**

Documento 15. Currículum de cada uno de los profesionales técnicos que serán responsables de la dirección, administración y ejecución de las obras, los que deberán tener experiencia en obras con características técnicas y magnitud similares.

Con la presentación de éste documento se procederá a realizar la evaluación técnica, asignando puntos.

◆ **Criterio de Asignación de Puntos Aplicable = Capacidad de los Recursos Humanos.**

Documento 16. Documentos que acrediten la experiencia y capacidad técnica en trabajos similares, con la identificación de los trabajos realizados por el licitante y su personal, en los que sea comprobable su participación, anotando el nombre de la contratante, descripción de las obras, importes totales, importes ejercidos o por ejercer y las fechas previstas de terminaciones, según el caso. **Copias de actas de entrega-recepción de obras firmadas por todos los que en ella intervienen.** Con la presentación de éste documento se procederá a realizar la evaluación técnica, asignando puntos.

Este Documento deberá acreditarse con la presentación de al menos 2 (dos) y hasta 5 (cinco) copias de contratos, los cuales debieron suscribirse en los últimos 10 (diez) años, contados regresivamente a la fecha de esta convocatoria, con sus respectivas actas de entrega-recepción con sus fianzas respectivas.

En caso de haber subcontratado MIPYMES, deberá presentar éste documento por la empresa o persona subcontratada.

Con la presentación de éste documento se procederá a realizar la evaluación técnica, asignando puntos.

- ◆ Criterio de Asignación de Puntos Aplicable = Experiencia y Especialidad del Licitante.
- ◆ Criterio De Asignación De Puntos Aplicable = Cumplimiento de Contratos.

Documento 17. Organigrama de la organización de los profesionales técnicos que se encargarán de la dirección y coordinación de los trabajos, el cual deberá tener congruencia con lo presentado en el Documento 15.

Dicho organigrama, deberá incluir los nombres completos de los profesionales técnicos y los trabajos de los cuales se encargarán.

Con la presentación de éste documento se procederá a realizar la evaluación técnica, asignando puntos.

- ◆Criterio de Asignación de Puntos Aplicable = Esquema Estructural de la Organización de los Profesionales Técnicos que se encargarán de la Dirección y Coordinación de los trabajos.

Documento 18. Relación de la maquinaria y equipo de construcción.

Con la presentación de éste documento se procederá a realizar la evaluación técnica, asignando puntos.

- ◆Criterio de Asignación de Puntos Aplicable = Calidad de la Obra - Maquinaria y Equipo de Construcción.

PROPUESTA ECONÓMICA:

Documento 19. Análisis del total de los precios unitarios de los conceptos de trabajo.

Documento 20. Listado total de insumos que intervienen en la integración total de la proposición, señalando Materiales, Equipo de instalación permanente, Mano de Obra, Maquinaria y Equipo de Construcción, costo directo, costos indirectos, financiamiento y utilidad. Además, deberá acreditar que los materiales, maquinaria y equipo de instalación permanente, que serán utilizados en la ejecución de los trabajos, deberán cumplir al menos con un 50% (cincuenta por ciento) de contenido nacional del valor de la obra, y acreditar también que la Mano de Obra que serán utilizados en la ejecución de los trabajos, deberán cumplir al menos con un 50% (cincuenta por ciento) de contenido nacional del valor de la obra, con la presentación de una manifestación escrita bajo protesta de decir verdad, en papel membretado de la empresa y firmado por su representante legal, en la que declare que cumplirá con el porcentaje de contenido nacional requerido y que a su vez, los materiales maquinaria y equipo de instalación permanente y Mano de Obra que integren el contenido nacional cumplirán con lo dispuesto en el artículo 45 de la Ley de Obras Públicas y Servicios Relacionados con las Mismas del Estado de Sinaloa respecto al contenido nacional de los bienes que se oferten.

◆ **Criterio de Asignación de Puntos Aplicable = Calidad De La Obra Y Contenido Nacional En Los Materiales Y Maquinaria Y Equipo De Instalación Permanente Y Mano De Obra.**

Documento 21. Análisis, cálculo e integración del factor de salario real.

Documento 22. Análisis, cálculo e integración de los costos horarios de la maquinaria y equipo de construcción.

Documento 23. Análisis, cálculo e integración de los costos indirectos.

Documento 24. Análisis, cálculo e integración del costo por financiamiento.

Documento 25. Utilidad propuesta por el licitante.

Documento 26. Relación y análisis de los costos unitarios básicos que se requieren para la ejecución de los trabajos.

Documento 27. Catálogo de conceptos.

Documento 28. Programa de ejecución convenido conforme al catálogo de conceptos con sus erogaciones, calendarizado y cuantificado de acuerdo a los periodos semanales, dividido en partidas y subpartidas (Deberá utilizar diagramas de barras).

El licitante ganador, deberá presentar nuevamente éste formato por conceptos de trabajo a la firma del contrato respectivo.

Documento 29. Programas de erogaciones a costo directo calendarizados y cuantificados en partidas y sub-partidas de utilización conforme a periodos semanales (deberá utilizar diagramas de barras e importes), para los siguientes rubros:

29 Resumen de los Programa de Erogaciones a costo directo.

29-A Mano de obra.

29-B Maquinaria y equipo de construcción.

29-C Materiales y equipos de instalación permanente.

29-D Utilización del personal profesional técnico, administrativo y de servicio encargado de la dirección, administración y ejecución de los trabajos.

Documento 30. Carta compromiso de la proposición.

Documento 31. Cuadro de resumen de la propuesta económica.

Documento 32. Garantía que asegure la solvencia de la proposición (Seriedad) por el 5% del monto total de la proposición, la cual debe ser expedida mediante **cheque cruzado** a favor del Instituto Sinaloense de la Infraestructura Física Educativa.

Las empresas que se agrupen para participar en el presente concurso, deberán acreditar en forma individual los requisitos señalados en los Documentos 1 al 5 y 7 y 8 anteriormente detallados.

Previo a la firma del contrato, el licitante ganador deberá presentar para su cotejo original o copia certificada de los Documentos 1 y 7 anteriormente detallados; del documento 6, deberá presentar todos los documentos que contengan la información señalada original para cotejo.

Se informa a quienes no acrediten con documentos lo solicitado en este punto, que su Proposición será desechada, ya que la omisión de cualquier documento solicitado en éste punto, es motivo de desechamiento.

El Anexo “Formatos para Integración de Proposición Técnica y Económica, es parte integrante de éstas Bases de Concurso, por lo que deberá analizarlo cuidadosamente en la integración de la Proposición, ya que dicho Formato complementa la información solicitada en éste punto.

17.2. FORMA DE PRESENTACIÓN DE LAS PROPOSICIONES:

Los licitantes presentarán sus proposiciones conforme a lo establecido en las bases y sus anexos, así como en las aclaraciones y modificaciones que, en su caso, procedan, en un (1) sobre cerrado en forma inviolable, identificado en su parte exterior con los datos del licitante y del número de concurso.

Los documentos que integran las Proposiciones deberán ordenarse en forma progresiva, con objeto de facilitar su revisión.

Los licitantes deberán firmar cada una de las hojas que integren su proposición, sin que la falta de firma de alguna de ellas sea causa de descalificación, a excepción del Documento 27, 28, 29 y 30 los cuales invariablemente deberán estar firmados por el representante legal de la empresa.

Podrán presentar la información solicitada en los formatos que se anexan a las bases o reproducir éstos, o de igual forma presentar la información en los formatos que el licitante ya tenga implementados en sus sistemas, siempre y cuando contengan todos los datos solicitados.

Asimismo, la información deberá proporcionarse únicamente en idioma español y bajo el sistema métrico decimal.

“ISIFE” se abstendrá de recibir Proposiciones a través de servicios de mensajería, por lo que la única forma de participar es entregando en el Acto de Presentación y Apertura de Proposiciones o de la forma electrónica determinada por ISIFE los sobres que contengan las Proposiciones.

18. CAUSAS DE DESECHAMIENTO DE LAS PROPOSICIONES:

Se considerará como causa suficiente para el desechamiento de proposiciones las siguientes:

- ✓ No acudir a la hora y en el lugar indicado en la presente base.

Durante la Evaluación Cualitativa de las Proposiciones:

- I. La presentación incompleta o la omisión de cualquier documento requerido en las bases;
- II. El incumplimiento de las condiciones legales, técnicas y económicas requeridas por "ISIFE";
- III. Se acredite que la información o documentación proporcionada por los licitantes es falsa;
- IV. La ubicación del licitante en alguno de los supuestos señalados en el artículo 72 de la Ley de Obras Públicas y Servicios Relacionados con las Mismas del Estado de Sinaloa;
- V. Se compruebe que algún licitante ha acordado con otro u otros elevar los costos de los trabajos, o cualquier otro acuerdo que tenga como fin obtener una ventaja sobre los demás licitantes;
- VI. Cuando el proponente no haya firmado algunos de los documentos que requieran serlo de acuerdo a la Ley Obras Públicas y Servicios Relacionados con las Mismas del Estado de Sinaloa y de las presentes bases de licitación;
- VII. Las demás causas establecidas en la Ley de Obras Públicas y Servicios Relacionados con las Mismas del Estado de Sinaloa.
- VIII. No acreditar el capital contable requerido.

19. CRITERIOS PARA LA EVALUACIÓN Y ADJUDICACIÓN DEL CONTRATO:

De conformidad con lo establecido en el artículo 53 de la Ley de Obras Públicas y servicios relacionados con las mismas del Estado de Sinaloa, la evaluación de las propuestas técnicas y económicas presentadas por los licitantes para la contratación de obra se realizará por el Comité de Obra Pública, electrónicamente en vivo en la página www.isife.gob.mx de conformidad con los siguientes aspectos:

Los profesionales técnicos que se encargarán de la dirección de los trabajos, deberán contar con la experiencia y capacidad necesaria para llevar la adecuada administración de los mismos, revisará el grado académico de preparación profesional, la experiencia laboral específica en obras o servicios similares y la capacidad técnica de las personas físicas que estarán relacionados con la ejecución de los trabajos.

Los licitantes deberán contar con la maquinaria y equipo de construcción adecuado, suficiente y necesario, sea o no propio, para desarrollar los trabajos que se convocan.

La planeación integral propuesta por el licitante para el desarrollo y organización de los trabajos deberá ser congruente con las características, complejidad y magnitud de los mismos.

Los procedimientos constructivos descritos por los licitantes deberán demostrar que éste conoce los trabajos a realizar y que tiene la capacidad y la experiencia para ejecutarlos satisfactoriamente.

Dicho procedimiento debe ser acorde con el programa de ejecución considerado en su propuesta.

El programa de ejecución deberá ser factible de realizar dentro del plazo solicitado.

Las características, especificaciones y calidad de los materiales deberán cumplir con lo requerido en el catálogo de conceptos.

Se verificará que la capacidad legal, técnica y económica que acredita el licitante por si o a través de su representante y personal técnico profesional, garantice la correcta y continúa ejecución de los trabajos y el cumplimiento de las obligaciones a cargo del Contratista.

Se verificará que los programas específicos sean congruentes con el programa de erogaciones de ejecución general de los trabajos.

No serán objeto de evaluación las condiciones que tengan como propósito facilitar la presentación de las propuestas y agilizar la conducción de los actos de la licitación, así como cualquier otro requisito, cuyo incumplimiento por sí mismo, no afecte la solvencia de la propuesta.

19.1. MÉTODO DE PUNTOS Y PORCENTAJES PARA LA EVALUACIÓN DE LA PROPUESTA TÉCNICA

Para la evaluación técnica de las proposiciones mediante el mecanismo de Puntos y porcentajes de los puntos y aspectos señalados a continuación:

- 1) **CALIDAD DE OBRA.** - Los licitantes deberán de describir en su propuesta los conceptos necesarios para cumplir con las especificaciones detalladas de la obra objeto de la presente licitación de conformidad con el catálogo de conceptos al cual se otorgará una totalidad: **(20 puntos)**
 - a) Materiales, maquinaria y equipo de instalación permanente; **(2 puntos)**
 - b) Mano de Obra; **(4 puntos)**
 - c) Maquinaria y equipo de construcción; **(4 puntos)**
 - d) Esquema estructural de la organización de los profesionales técnicos que se encargaran de la dirección y a coordinación de los trabajos; **(2 puntos)**
 - e) Procedimientos Constructivos; **(4 puntos)**
 - f) Programas (General, mano de obra, materiales, maquinaria y equipo de instalación permanente, utilización del equipo y maquinaria de construcción, de mantenimiento y operación) **(4 puntos)**

- 2) **CAPACIDAD DEL LICITANTE.** - Los licitantes deberán especificar los recursos humanos y económicos con los que cuenta para ejecutar la obra en tiempo y forma, tal como lo especifican las presentes bases, a la cual se le otorgará una totalidad de: **(12 puntos)**
 - a) Capacidad de los recursos humanos; **(5 puntos)**
 1. Experiencia en obras de la misma naturaleza **20%**
 2. Competencia o habilidad en el trabajo **60%**
 3. Dominio de herramientas **20%**

 - b) Capacidad de los recursos económicos; **(5 puntos)**
 - c) Participación de discapacitados; **(1 punto)**
 - d) **Subcontratación de MIPYMES; (1 punto)**

- 3) **EXPERIENCIA Y ESPECIALIDAD DEL LICITANTE.** - Los licitantes deberán comprobar el tiempo en el que ha ejecutado obras de la misma naturaleza de la que es objeto el proceso de licitación; en cuanto a especialidad deberá presentar que las obras que acredito en

experiencia correspondan a las características, complejidad y magnitud de la obra licitada, estos aspectos tendrán un valor de: **(10 puntos)**

- a) Experiencia; **(6 puntos)**
- b) Especialidad; **(4 puntos)**

4) **CUMPLIMIENTO DE CONTRATOS.** - Los licitantes deberán comprobar el cumplimiento y desempeño de las obras que ha ejecutado, esto mediante fianzas, actas de entrega, actas de finiquito, extinción de derechos; a este rubro se le otorgaran la cantidad de: **(5 PUNTOS)**

5) **CONTENIDO NACIONAL.** - En este punto los licitantes especificaran la cantidad de contenido nacional en cuanto a materiales, maquinaria, componentes prefabricados y equipo de instalación permanente, a este aspecto se le considera una totalidad de: **(3 PUNTOS)**

- a) Materiales y Maquinaria y equipo de instalación permanente **(1.5 PUNTOS)**
- b) Mano de Obra **(1.5 PUNTOS)**

La puntuación a obtener en la propuesta técnica para ser considerada solvente y, por tanto, no ser desechada, será de cuando menos 37.5 de los 50 máximos que se pueden obtener en su evaluación.

19.2. MÉTODO DE TASACIÓN ARITMÉTICA PARA LA EVALUACIÓN DE LA PROPUESTA ECONÓMICA

El método de tasación aritmética para la evaluación de la propuesta económica se ajustará al siguiente procedimiento:

1.- El resultado de la evaluación mediante el método de tasación aritmética de la propuesta económica en conjunto con la evaluación de la propuesta técnica, determinará quién es el licitante ganador del contrato de obra pública, de conformidad con el siguiente:

2.- La tasación aritmética se compone de las siguientes etapas:

- a) Determinación de precios de mercado;
- b) Determinación de insuficiencias;
- c) Eliminación de propuestas insolventes; y
- d) Determinación de propuesta solvente más baja, lo que no significa necesariamente la de menor precio.

3.-Para la aplicación de la evaluación por tasación aritmética, los licitantes deberán integrar su propuesta económica los siguientes rubros, que serán comparados en una tabla que contenga:

- a. Importe por materiales;
- b. importe por mano de obra, más el importe del 3% de herramienta y equipo de seguridad.
- c. Importe por maquinaria y equipo;
- d. Importe por costos indirectos;
- e. financiamiento;
- f. utilidad
- g. Presupuesto total.

4.- El presupuesto total de cada licitante es la suma de los importes señalados en el punto 3 incisos del a) al g) señalados con anterioridad).

5.- La etapa de eliminación de licitantes por rango de aceptación se desahoga mediante el siguiente procedimiento:

- a) Las propuestas presentadas por los licitantes tendrán un porcentaje como rango de aceptación, que no podrá ser menor del 10%; referente al presupuesto base.

6.- Para desahogar la etapa denominada determinación de precios de mercado se realizará lo siguiente:

- a) Los datos de todos y cada uno de los licitantes se vacían en una tabla donde gráficamente aparecerán la clave asignada de licitante, los importes que propone para cada uno de los rubros a los que se refiere el punto 13.
- b) Se procede a calcular el costo de mercado, que se obtiene del promedio de las proposiciones registradas por los licitantes para Importe de Materiales.
- c) Una vez determinado el costo de mercado, éste se confronta con el valor propuesto por cada uno de los licitantes en el rubro Importe de Materiales, a efecto de asignarles, en su caso, un valor de insuficiencia parcial.
- d) El valor de insuficiencia parcial se obtiene mediante la sustracción donde el minuendo es el importe propuesto por cada uno de los licitantes y el sustraendo es el costo de mercado; si el resultado es un número negativo, dicha cifra es el valor de insuficiencia parcial que le corresponde al rubro de Importe de Materiales y se registra en la tabla en números absolutos.

7.- El importe del licitante que habiendo sido sometido a la sustracción con base a los elementos señalados en el inciso anterior, de por resultado número positivo, no acumula valor de insuficiencia parcial, por lo que no se anota numeral alguno en la tabla;

Obtenido el valor de insuficiencia parcial de los licitantes respecto al rubro referido en el punto 6, inciso d), se procede de la misma manera con los demás señalados en los puntos 2, 3 y 4.

8.-. Una vez determinados los valores de insuficiencia parcial, con la suma de las mismas se obtendrá, en números absolutos, el valor de insuficiencia total de cada uno de los licitantes;

9.- Hecho lo anterior se determina la solvencia de cada una de las proposiciones mediante la sustracción donde el minuendo es el importe propuesto como utilidad señalado en el punto 6, inciso d), y el sustraendo es el valor de insuficiencia total que hubiere acumulado el mismo licitante; si el resultado es un número positivo la propuesta económica se declara solvente y si resulta un número negativo se declara insolvente; y,

10.- Una vez calificada la solvencia de las propuestas económicas se retirarán del procedimiento las que hubieren resultado insolventes;

11.- Realizada la selección de las propuestas económicas solventes, será ganadora la que ofrezca el presupuesto total menor;

12.- La proposición solvente a la que se le adjudicará el contrato será aquella que haya cumplido los requisitos legales, calificó positivamente la evaluación de la propuesta técnica y presentó el presupuesto más bajo conforme a la tasación aritmética de la propuesta económica;

13.- La tabla señalada en el punto 16 deberá contener, los espacios y claves para graficar lo siguiente:

- a. Los rubros y el presupuesto total;
- b. El costo de mercado de cada rubro;
- c. El valor de insuficiencia parcial de cada rubro;
- d. El valor de insuficiencia total de cada uno de los licitantes;
- e. La diferencia en números negativos que determina la solvencia o insolvencia de las proposiciones; y
- f. El presupuesto solvente con presupuesto total menor.

14.- La tabla que contenga el desarrollo de la tasación aritmética deberá ser firmada por el servidor público designado por la convocante.

15.- La tabla que contenga el desarrollo de la tasación aritmética es información pública fundamental.

16.- El desarrollo de la tasación aritmética será expuesto al Comité, en formato físico o proyección electrónica.

20. LICITACIÓN DESIERTO:

De conformidad con el artículo 60 de la Ley de Obras Públicas y Servicios Relacionados con las Mismas del Estado de Sinaloa, la convocante procederá a declarar desierta una licitación, cuando ninguna de las propuestas presentadas sea declarada solvente en sus aspectos técnico o económico.

21. CANCELACION Y NULIDAD DEL CONCURSO POR LICITACIÓN:

La convocante podrá cancelar una licitación por caso fortuito o fuerza mayor y cuando existan circunstancias justificadas que provoquen la extinción de la necesidad de contratar los trabajos, o que de continuarse con el procedimiento de contratación se pudiera ocasionar un daño o perjuicio a la propia convocante. La determinación de dar por cancelada la licitación, deberá precisar el acontecimiento que motiva la decisión, la cual se hará del conocimiento de los licitantes, quienes podrán interponer el recurso de inconformidad en términos de esta Ley.

Salvo en las cancelaciones por caso fortuito o fuerza mayor, la convocante cubrirá a los licitantes los gastos no recuperables que, en su caso, procedan en términos de lo dispuesto por el Reglamento de esta Ley.

22. COMPROBACION DEL CONTRATISTA DE ESTAR AL CORRIENTE EN EL CUMPLIMIENTO DE OBLIGACIONES FISCALES:

Para los efectos del Artículo 32-D párrafos primero, segundo, tercero y cuarto, del Código Fiscal de la Federación y de la Regla 2.1.39 de la Resolución Miscelánea Fiscal para 2023 publicada en el Diario Oficial de la Federación del día 27 de diciembre de 2022 por la Secretaría de Hacienda y Crédito Público, "ISIFE" exigirá de contribuyente con quien se vaya a celebrar el contrato, le presente, junto con la garantía de cumplimiento, la OPINIÓN POSITIVA emitida por el SAT.

23. GARANTIAS:

23.1. GARANTIA DEL ANTICIPO.

El participante que resulte ganador del concurso, tendrá la obligación de presentar al Instituto Sinaloense de la Infraestructura Física Educativa, en un plazo no mayor a diez días hábiles contados a la fecha en que se dé a conocer el Fallo de Concurso, el documento que garantice la correcta aplicación y amortización de los anticipos que reciba en su carácter de contratista, la cual deberá garantizar a través de póliza de fianza, el 100% (cien por ciento) del monto total del anticipo otorgado por "ISIFE" incluyendo el impuesto al valor agregado, cuya garantía deberá ser presentada a la Dirección de Infraestructura Física de "ISIFE". La garantía de referencia deberá estar vigente desde la fecha de inicio de la obra hasta la total amortización del anticipo correspondiente.

23.2. GARANTIA DE CUMPLIMIENTO DEL CONTRATO

La garantía que deberá exhibir el Contratista para efectos del debido cumplimiento y las obligaciones derivadas del contrato, deberá presentarla dentro de los quince días naturales siguientes a la fecha en que reciba la notificación del Fallo de Concurso, pero invariablemente antes de la firma del contrato en la Dirección de Infraestructura Física de "ISIFE" la cual deberá garantizar el 10% (diez por ciento) del importe total de la obra contratada, incluyendo el impuesto al valor agregado, cuya vigencia será a partir de la fecha de la firma del contrato y hasta la fecha de recepción de los trabajos.

En el caso de que proceda el ajuste de costos, por tratarse de un contrato a base de precios unitarios, la referida fianza deberá modificarse según resulte.

23.3. GARANTIA DE VICIOS OCULTOS.

La garantía que deberá exhibir el Contratista para efectos para garantizar la calidad de las obras ejecutadas bajo los términos y condiciones del contrato y así responder de los efectos que resulten como vicios ocultos o cualquier otra responsabilidad en que hubiere incurrido, deberá presentarla previamente a la recepción de los trabajos en la Dirección de Infraestructura Física de "ISIFE" la cual deberá garantizar el 10% (diez por ciento) del monto total ejercido de los trabajos, incluyendo el impuesto al valor agregado, cuya vigencia será hasta doce meses contados a partir de la fecha de recepción de los trabajos.

En el caso de que proceda el ajuste de costos, por tratarse de un contrato a base de precios unitarios, la referida fianza deberá modificarse según resulte.

Las garantías a que se hace referencia en los párrafos que anteceden, deberán exhibirse a través de póliza de fianza expedida por una Institución legalmente autorizada a favor del Instituto Sinaloense de la Infraestructura Física Educativa y/o Institución Requirente; además deberán cumplir con los requisitos siguientes:

La póliza de garantía deberá prever como mínimo las siguientes declaraciones:

Fianza de cumplimiento. La fianza se otorga de conformidad con lo estipulado en la ley de obras públicas y servicios relacionados con las mismas del estado de Sinaloa.

a). La fianza se otorga en los términos del contrato. La fianza garantiza la ejecución total de los trabajos materia del contrato, aun cuando parte de ellos se subcontrate con la autorización del contratante;

b). La cancelación de la fianza de cumplimiento será en automático al formalizar el acta de entrega recepción de los trabajos y se sustituya por la fianza de vicios ocultos y buena calidad establecida en el artículo 73 fracción III de la presente ley.

En el caso de la fianza que se constituya como garantía para responder por vicios ocultos, el Contratista deberá presentar el acta de recepción física de los trabajos a la afianzadora, después de transcurrido el plazo establecido o bien, una manifestación expresa y por escrito de la dependencia o entidad en la que señale su conformidad para cancelarla.

Se entenderá que existe conformidad para su cancelación, sin necesidad de extender la constancia respectiva, si la contratante dentro del plazo de vigencia de la garantía no reclama al Contratista la existencia de vicios ocultos;

c). La fianza garantiza que en caso de que se prorrogue el plazo establecido para la terminación de los trabajos a que hace referencia la fianza o exista espera, su vigencia quedará automáticamente prorrogada en concordancia con dicha prórroga o espera; y,

d). La institución afianzadora acepta expresamente someterse a los procedimientos de ejecución establecidos en los artículos 282 de la ley de instituciones de seguros y fianzas y el artículo 283 del mismo ordenamiento;

II. Una vez cumplidas las obligaciones contractuales y la contratante no tenga que reclamar a la Contratista, las dependencias y entidades deberán autorizar la cancelación de las garantías respectivas; y,

III. Las modificaciones a las pólizas de fianzas deberán formalizarse con la participación que corresponda a la afianzadora, en términos de las disposiciones aplicables.

Las obligaciones contraídas por el contratista en este punto, serán realizadas sin previo requerimiento por parte de "ISIFE".

24. FORMA, TÉRMINO Y CONDICIONES DE PAGO:

Los pagos que realice el Instituto Sinaloense de la Infraestructura Física Educativa, serán invariablemente en moneda nacional, a su nombre, denominación, razón social ó representante

legal o común si se trata de un consorcio, en cuyo caso deberá estar expresamente facultado por la persona u órgano competente para recibir pagos en nombre de éstos.

En primera instancia se procederá a efectuar los pagos al Contratista a través del Sistema de Pagos Electrónicos Interbancarios (SPEI), para lo cual, deberá presentar debidamente requisitado el formato que ISIFE tiene implementado, mismo que pondrá a su disposición. Si el Contratista desea recibir los pagos por medio de cheque deberá manifestarlo.

24.1. ANTICIPOS.

Se otorgará un 35% de anticipo, el importe del anticipo que se otorgue al contratista será el que resulte de aplicar el porcentaje señalado en la Convocatoria y en estas Bases de Concurso, al monto total de la proposición.

El importe del anticipo se pondrá a disposición del contratista contra la entrega de la garantía prevista, y la presentación de la factura correspondiente.

La amortización del anticipo se aplicará al importe de cada estimación de trabajos ejecutados, debiendo ser proporcional al porcentaje del anticipo otorgado y se liquidará el faltante por amortizar (si es el caso) en la estimación final.

24.2. ESTIMACIONES.

Los pagos se realizarán de acuerdo a las estimaciones de trabajos ejecutados por períodos máximos de 15 (quince) días hábiles. El Contratista, deberá presentarlas a la residencia de obra que designe "ISIFE" dentro de los dos días hábiles siguientes a la fecha de corte, para que sean revisadas.

DOCUMENTOS QUE DEBERAN ACOMPAÑAR A CADA ESTIMACION:

1. Números generadores;
2. Notas de Bitácora;
3. Croquis;
4. Control de Calidad (pruebas de laboratorio) y fotografías;
5. Análisis, cálculo e integración de los importes correspondientes a cada estimación;
6. Avances de obra; y
7. Factura correspondiente.

La residencia de obra, para realizar la revisión y autorización de las estimaciones contará con un plazo no mayor de cinco días hábiles siguientes a su presentación. En el supuesto de que surjan diferencias técnicas o numéricas que no puedan ser autorizadas dentro de dicho plazo, éstas se resolverán e incorporarán en la siguiente estimación.

La fecha de aceptación y firma de estimaciones (las cuales deberán incluir el periodo de ejecución), deberá asentarse en las mismas y en la bitácora respectiva.

Las estimaciones autorizadas serán turnadas a la Secretaría de Administración y Finanzas del Gobierno del Estado de Sinaloa, para su liquidación, dentro de un plazo no mayor a veinte días naturales, contados a partir de la fecha en que hayan sido autorizadas por la residencia de obra.

Los pagos de cada una de las estimaciones por trabajos ejecutados son independientes entre sí y, por lo tanto, cualquier tipo y secuencia será solo para efecto de control administrativo.

Las proposiciones que presenten desviaciones a las condiciones de pago establecidas en estas bases, serán desechadas.

La información manifestada en éste punto, se complementa con lo manifestado en las cláusulas del Modelo del Contrato anexos a éstas bases; en caso de existir discrepancia entre ambos documentos, prevalecerá lo manifestado en el modelo del contrato.

25. RETENCIONES:

El contratista al que se le adjudique el Contrato, aceptará que del importe de cada estimación le sea retenido:

1. El 3% (tres por ciento) por el servicio de verificación, inspección, fiscalización y control que las leyes de la materia encomienden a la Secretaría de Transparencia y Rendición de Cuentas, y al Congreso del Estado, sobre el importe de cada una de las estimaciones de trabajo, conforme al artículo 69 de la Ley de Hacienda del Estado de Sinaloa.
2. El 0.2% (dos al millar) por concepto de pago de aportaciones a la Cámara Mexicana de la Industria de la Construcción Delegación Sinaloa. Este porcentaje no deberá ser incluido en los Precios Unitarios.

26. SANCIONES:

Las penas convencionales por el incumplimiento de las obligaciones a cargo del Contratista se establecerán en el contrato que se formalice, y no podrán ser superiores, en su conjunto, al monto de la garantía de cumplimiento y procederán en los siguientes supuestos:

I. Por atraso en la ejecución de los trabajos por causas imputables a los contratistas, determinadas únicamente en función del importe de los trabajos no ejecutados en la fecha pactada en el contrato para la conclusión total de las obras;

II. Por atraso en el cumplimiento de las fechas críticas establecidas en el programa de ejecución general de los trabajos. En caso de atraso en la ejecución de los trabajos durante la vigencia del programa de ejecución por causas imputables al Contratista, la contratante invariablemente aplicará las penas convencionales previstas en la fracción III y párrafo segundo del artículo 67 de la Ley de Obras Públicas y Servicios Relacionados con las Mismas del Estado de Sinaloa, sin perjuicio de que los plazos establecidos en el programa puedan ser convenidos por las partes en los términos previstos en esta Ley.

Las penas se aplicarán mediante las retenciones económicas en la obligación de pago siguiente a cargo de la contratante a la fecha que se determine el atraso, dichas retenciones podrán ser recuperadas por los contratistas en las siguientes estimaciones, si regularizan los tiempos de atraso conforme al citado programa, siempre que no afecte el desarrollo programado de obras concurrentes.

Las controversias que se deriven de la interpretación o aplicación de la presente Ley o de los contratos celebrados conforme a ésta, serán resueltos en los términos de la Ley y demás ordenamientos jurídicos aplicables.

27. MARCO JURIDICO:

La legislación aplicable a la presente licitación es la establecida en la Constitución Política de los Estados Unidos Mexicanos, Ley de Hacienda del Estado de Sinaloa, Ley de Obras Públicas y servicios relacionados con las mismas del Estado de Sinaloa y su Reglamento, Ley Orgánica de la Administración Pública del Estado de Sinaloa, Ley de Transparencia y Acceso a la Información Pública del Estado de Sinaloa, Código Civil para el Estado de Sinaloa, Código de Procedimientos Civiles para el Estado de Sinaloa, Código Fiscal para el Estado de Sinaloa, Código Fiscal Federal, Ley de Institución de Seguros y Fianzas, Ley Federal de Presupuesto y Responsabilidad Hacendaria y su Reglamento, Acuerdo por el cual se establecen los Lineamientos para la aplicación del criterio de evaluación de proposiciones a través del mecanismo de puntos y porcentajes en los procedimientos de contratación en materia de obras públicas y servicios relacionados con las mismas del Estado de Sinaloa, y demás normatividad y disposiciones administrativas de carácter Estatal aplicable.

28. JURISDICCIÓN:

Para la interpretación y cumplimiento del Contrato de Obra Pública que se derive del presente Concurso, así como para todo aquello que no esté estipulado en el mismo, las partes se someten a la jurisdicción y competencia de los tribunales de la Ciudad de Culiacán, Sinaloa, renunciado al fuero que por razón de su domicilio presente o futuro pudiera corresponderles.

29. CONFIDENCIALIDAD DE LA INFORMACIÓN:

Los licitantes no podrán difundir o proporcionar información alguna relativa a los trabajos, en forma de publicidad o artículo técnico a menos que cuenten con la autorización previa, expresa y por escrito de la Convocante, de conformidad con lo dispuesto por el artículo 83 de la Ley Federal del Derecho de Autor.

30. INCONFORMIDADES:

Las personas interesadas podrán inconformarse ante el Órgano interno de Control y Evaluación del ISIFE por cualquier acto del procedimiento de contratación que contravenga las disposiciones que rigen las materias de la Ley de Obras Públicas y Servicios Relacionados con las Mismas del Estado de Sinaloa, conforme a lo estipulado en el artículo 111 de la Ley.

El recurso de inconformidad contra actos de la convocante deberá presentarse por escrito directamente en oficina del Órgano Interno de Control y Evaluación del Instituto Sinaloense de la Infraestructura Física Educativa, ubicadas en calle Bahía de Navachiste № 609 Pte. Balcones del Nuevo Culiacán, Culiacán, Sinaloa, o al correo electrónico felipe.osuna@isife.gob.mx

31. PROCEDIMIENTO PARA LA DEVOLUCIÓN O DESTRUCCIÓN DE LAS PROPOSICIONES:

Las propuestas desechadas durante la licitación pública o invitación a cuando menos tres personas, podrán ser devueltas a los licitantes que lo soliciten, una vez transcurridos quince días hábiles contados a partir de la fecha en que se dé a conocer el fallo respectivo, salvo que exista alguna controversia legal en proceso, en cuyo caso las propuestas deberán conservarse hasta la total conclusión de la instancia. Agotados dichos términos la convocante podrá proceder a su devolución o destrucción.

ELABORO: ARQ. ERENDIRA MARTINEZ
CORRAL

DEPTO DE COSTOS

ING. ADOLFO CABANILLAS CHAVEZ

JEFE DEL DEPTO. DE COSTOS

INSTITUTO SINALOENSE DE LA INFRAESTRUCTURA FÍSICA EDUCATIVA
DIRECCIÓN DE PLANEACIÓN Y PROGRAMACIÓN
DEPARTAMENTO DE COSTOS

CONSTRUCCIÓN DE AULA DE MUSICA DE CINCO E.E EN ESTRUCTURA U1-C, EN COBAES NUM.34 NICOLAS T. BERNAL UBICADO EN COYOTITAN, MPIO. DE SAN IGNACIO, ESTADO DE SINALOA. C.C.T.: 25ECB0034Q.

Núm de presupuesto: PLO3158A

Fecha de propuesta: 08/feb./2023

Página: 1/6

Presupuesto			
Clave	Descripción	Unidad	Cantidad
EDIFICIO J AULAS			
CIMENTACION			
11061	LIMPIA, TRAZO Y NIVELACION DEL TERRENO (AREA DE EDIFICIOS). INCLUYE MATERIAL, MANO DE OBRA Y HERRAMIENTA.	M2	219.24
11071	EXCAVACION A MANO EN TERRENO TIPO "A" INVESTIGADO EN OBRA CUALQUIER PROFUNDIDAD. INCLUYE AFINE TALUDES Y ACARREO DENTRO Y FUERA DE OBRA DE MATERIAL NO UTILIZADO.	M3	151.36
11101	PLANTILLA DE CONCRETO HECHO EN OBRA F'C=100 KG/CM2 DE 6CM DE ESPESOR. INCLUYE MANO DE OBRA Y HERRAMIENTA.	M2	62.94
11121	RELLENO Y COMPACTACIÓN DE MATERIAL PRODUCTO DE EXC.C/PISON Y AGUA, EN CAPAS DE 20CM. INCLUYE ACARREO DENTRO DE LA OBRA, MANO DE OBRA Y HERRAMIENTA, MEDIR COMPACTO.	M3	125.76
11131	SUMINISTRO Y RELLENO DE MATERIAL INERTE, COMPACTADO C/PISON Y AGUA EN CAPAS DE 20CM ESPESOR. INCLUYE ACARREO DENTRO DE LA OBRA, MANO DE OBRA Y HERRAMIENTA, MEDIR COMPACTADO.	M3	24.46
12010	CONCRETO F'C=250 KG/CM2 EN CIMENTACION, T.M.A 3/4", INCLUYE COLADO, VIBRADO Y CURADO, MANO DE OBRA, HERRAMIENTA Y EQUIPO PARA SU REALIZACIÓN.	M3	17.67
12021	CIMBRA PARA CIMENTACION CON MADERA DE PINO DE 3a., ACABADO COMUN, INCLUYE CIMBRADO Y DESCIMBRADO, MATERIAL, MANO DE OBRA Y HERRAMIENTA.	M2	114.23
12032	ACERO P/REFUERZO EN CIMENTACION C/ALAMBRON #2 F'Y=2530 KG/CM2 INCLUYE SUMINISTRO, HABILITADO, ARMADO, TRASLAPES, GANCHOS, DOBLECES Y DESPERDICIOS, MANO DE OBRA Y HERRAMIENTA.	KG	13.68
12034	ACERO REFUERZO DIAMETRO #3 F'Y=4200 KG/CM2 INCLUYE SUMINISTRO, HABILITADO, ARMADO, TRASLAPES, SILLETAS, GANCHOS, DOBLECES Y DESPERDICIOS, MANO DE OBRA Y HERRAMIENTA	KG	863.32
12035	ACERO REFUERZO DIAMETRO #4 F'Y=4200 KG/CM2 INCLUYE SUMINISTRO, HABILITADO, ARMADO, TRASLAPES, SILLETAS, GANCHOS, DOBLECES Y DESPERDICIOS, MANO DE OBRA Y HERRAMIENTA.	KG	34.90
12036	ACERO REFUERZO DIAMETRO #5 F'Y=4200 KG/CM2 INCLUYE SUMINISTRO, HABILITADO, ARMADO, TRASLAPES, SILLETAS, GANCHOS, DOBLECES Y DESPERDICIOS, MANO DE OBRA Y HERRAMIENTA.	KG	292.53
12037	ACERO REFUERZO DIAMETRO #6 AL #12, F'Y=4200 KG/CM2 INCLUYE, SUMINISTRO, HABILITADO, ARMADO, TRASLAPES, SILLETAS, GANCHOS, DOBLECES Y DESPERDICIOS, MANO DE OBRA Y HERRAMIENTA	KG	541.08
12076	MURETE DE ENRASE EN CIMENTACION CON BLOCK 15X20X40 CMS. HUECO, RELLENO DE CONCRETO F'c= 100 KG/CM2., EN CELDAS, ASENTADO CON MORTERO CEMENTO-ARENA, PROP. 1:3, INCLUYE: VARILLA DE ANCLAJE #3 A CADA 80 CMS.	M2	52.86
12112	CADENA DE CONCRETO F'C=250KG/CM2, SECCIÓN 14 X 20CMS. ARMADA C/4 VAR.#3 Y EST.#2 @ 20CM., INCLUYE CIMBRA APARENTE Y CRUCE DE VARILLAS, MANO DE OBRA Y HERRAMIENTA.	ML	31.37
12135	PREPARACION PARA RECIBIR ADOSE EN ESTRUCTURAS,	PZA	1.00

ELABORO: ING. CARMEN VALENZUELA
DEPTO DE COSTOS

ING. ADOLFO CABANILLAS CHAVEZ
JEFE DEL DEPTO. DE COSTOS

INSTITUTO SINALOENSE DE LA INFRAESTRUCTURA FÍSICA EDUCATIVA
DIRECCIÓN DE PLANEACIÓN Y PROGRAMACIÓN
DEPARTAMENTO DE COSTOS

CONSTRUCCIÓN DE AULA DE MUSICA DE CINCO E.E EN ESTRUCTURA U1-C, EN COBAES NUM.34 NICOLAS T. BERNAL UBICADO EN COYOTITAN, MPIO. DE SAN IGNACIO, ESTADO DE SINALOA. C.C.T.: 25ECB0034Q.

Núm de presupuesto: PLO3158A

Fecha de propuesta: 08/feb./2023

Página: 2/6

Presupuesto			
Clave	Descripción	Unidad	Cantidad
	INCLUYE RESANES Y PINTURA.		
12136	IMPERMEABILIZACION EN CIMENTACION Y MURO CON EMULSION ASFALTICA, INCLUYE MATERIALES, MANO DE OBRA, HERRAMIENTA Y APLICACION.	M2	42.41
	Total de CIMENTACION		
	ESTRUCTURA		
21101	CIMBRA EN COLUMNAS Y MUROS APARENTE CON TRIPLAY DE PINO 16MM INCLUYE, MATERIAL, MANO DE OBRA Y HERRAMIENTA, CIMBRADO, DESCIMBRADO, HABILITADO Y CHAFLANES U OCHAVOS.	M2	74.40
21110	CIMBRA P/LOSAS,ACABADO APARENTE C/TRIPLAY DE PINO 16MM. INCLUYE, MATERIAL, MANO DE OBRA Y HERRAMIENTA, CIMBRADO, DESCIMBRADO, CHAFLAN, GOTERO Y FRENTES (OCHAVOS).	M2	135.41
21115	CIMBRA APARENTE EN TRABES CON TRIPLAY DE PINO DE 16MM. INCLUYE MANO DE OBRA Y HERRAMIENTA, CIMBRADO, DESCIMBRADO, CHAFLANES U OCHAVOS Y FRENTES.	M2	152.78
21201	ACERO REFUERZO EN ESTRUCTURA C/ALAMBRON F'Y=2530KG/CM2 INCLUYE,MANO DE OBRA, HERRAMIENTA, SUMINISTRO, HABILITADO, ARMADO, TRASLAPES, GANCHOS, DOBLECES, SILLETAS Y DESPERDICIO.	KG	92.68
21203	ACERO REFUERZO EN ESTRUCTURA DIAMETRO #3 F'Y=4200KG/CM2 INCLUYE, MANO DE OBRA, HERRAMIENTA, SUMINISTRO, HABILITADO, ARMADO, TRASLAPES. GANCHOS, DOBLECES, SILLETAS Y DESPERDICIO.	KG	2,101.94
21204	ACERO REFUERZO EN ESTRUCTURA DIAMETRO #4 F'Y=4200KG/CM2 INCLUYE, MANO DE OBRA, HERRAMIENTA, SUMINISTRO, HABILITADO, ARMADO, TRASLAPES, GANCHOS, DOBLECES, SILLETAS Y DESPERDICIO.	KG	59.76
21205	ACERO REFUERZO EN ESTRUCTURA DIAMETRO #5 F'Y=4200 KG/CM2 INCLUYE, MANO DE OBRA Y HERRAMIENTA, SUMINISTRO, HABILITADO, ARMADO, TRASLAPES, SILLETAS, GANCHOS, DOBLECES Y DESPERDICIOS.	KG	202.18
21206	ACERO REFUERZO EN ESTRUCTURA DIAMETRO #6 AL #12, F'Y=4200 KG/CM2 INCLUYE:,MANO DE OBRA Y HERRAMIENTA, SUMINISTRO, HABILITADO, ARMADO, TRASLAPES, SILLETAS, GANCHOS, DOBLECES Y DESPERDICIOS.	KG	837.00
21301	CONCRETO F'C=250KG/CM2. EN ESTRUCTURA Y LOSAS T.M.A. 3/4" COLOC. VIBRADO Y CUARADO EN LOSAS INCLUYE, MANO DE OBRA, EQUIPO, AFINE Y ACABADO. P/RECIBIR IMPERMEABILIZANTE.	M3	37.69
99784	PULIDO Y DETALLADO DE TRABES , COLUMNAS, LOSA DE CONCRETO , MUROS DE CONCRETO CON MORTERO CEMENTO GRIS Y DARAWEL , INCLUYE REHILETEADO , CON DISCO DE PIEDRA EN CHAFLANES Y JUNTAS , INCLUYE ACARREOS , ANDAMIOS , MANIOBRAS , LIMPIEZA Y RETIRO DE SOBRESANTES FUERA DE LA OBRA DE 0.00 A 6.00 M;TS DE ALTURA.(INCLUYE MATERIALES, MANO DE OBRA Y EQUIPO)	M2	362.59
	Total de ESTRUCTURA		
	ALBAÑILERIA Y ACABADOS		
31001	CADENA DE CONCRETO F'C=250 KG/CM2 DE 14X10CM. SIN ARMAR, INCLUYE, MANO DE OBRA Y HERRAMIENTA, CIMBRA APARENTE, TODO LO NECESARIO PARA SU REALIZACIÓN.	ML	44.17
31017	CADENA O CASTILLO DE CONCRETO F'C=250KG/CM2 14X15CM. ARMADO CON 4 VARILLAS #2.5 o #3 F'Y=4200	ML	38.18

ELABORO: ING. CARMEN VALENZUELA
DEPTO DE COSTOS

ING. ADOLFO CABANILLAS CHAVEZ
JEFE DEL DEPTO. DE COSTOS

INSTITUTO SINALOENSE DE LA INFRAESTRUCTURA FÍSICA EDUCATIVA
DIRECCIÓN DE PLANEACIÓN Y PROGRAMACIÓN
DEPARTAMENTO DE COSTOS

CONSTRUCCIÓN DE AULA DE MUSICA DE CINCO E.E EN ESTRUCTURA U1-C, EN COBAES NUM.34 NICOLAS T. BERNAL UBICADO EN COYOTITAN, MPIO. DE SAN IGNACIO, ESTADO DE SINALOA. C.C.T.: 25ECB0034Q.

Núm de presupuesto: PLO3158A

Fecha de propuesta: 08/feb./2023

Página: 3/6

Presupuesto			
Clave	Descripción	Unidad	Cantidad
	KG/CM2 ESTRIBOS #2 @15CM. INCLUYE, MANO DE OBRA Y HERRAMIENTA, CIMBRA APARENTE Y CRUCES DE VARILLA.		
31105	MURO DE TABIQUE ROJO COMUN DE 11 A 14CM.DE ESPESOR ASENTADO CON MORTERO CEMENTO-ARENA 1:3 ACABADO COMUN. INCLUYE MANO DE OBRA Y HERRAMIENTA.	M2	101.00
31200	REFUERZO CON MALLA ELECTROSOLDADA 66-1010 EN PISOS, INCLUYE, MANO DE OBRA Y HERRAMIENTA, SUMINISTRO Y COLOCACION.	M2	157.65
31214	FIRME DE CONCRETO F'C=150 KG/CM2 DE 8 CM. DE ESPESOR INCLUYE MANO DE OBRA, HERRAMIENTA, CIMBRA, NIVELACION Y COMPACTACION.	M2	157.65
31220	PISO CONCRETO F'C=150KG/CM2 10CM.ESPESOR ACABADO PULIDO O RAYA CON BROCHA DE PELO: LOSAS 3.06X2M. JUNTAS FRIAS ACABADO C/VOLT. INCLUYE, MANO DE OBRA Y HERRAMIENTA, CIMBRA DE FRONTERA.	M2	32.68
31251	GUARNICION DE CONCRETO F'C=150KG/CM2 DE 15X30CM SIN ARMAR INCLUYE CIMBRA. INCLUYE MANO DE OBRA Y HERRAMIENTA.	ML	20.34
31256	FORJADO DE NARIZ EN BANQUETA, INCLUYE: MANO DE OBRA Y HERRAMIENTA. CIMBRA.	ML	20.34
31262	FORJADO DE NARIZ DE CONCRETO F'C=150KG/CM2. INCLUYE MANO DE OBRA, HERRAMIENTA, SOLO CIMBRA Y ACERO 0.08 KG/ML P/REMATE PISO LADO POSTERIOR Y LATERALES EDIF.	ML	32.64
32001	APLANADO EN MUROS CON MORTERO CEMENTO-ARENA 1:4 A PLOMO Y REGLA, ACABADO. CON LLANA DE MADERA, INCLUYE MANO DE OBRA Y HERRAMIENTA. REMATE Y EMBOQUILLADO.	M2	310.84
34005	PINTURA ESMALTE ALKIDAL EN APLANADOS DE PLAFONES, TRABES, COLUMNAS Y MUROS. INCLUYE MANO DE OBRA Y HERRAMIENTA. LIMPIEZA, RESANAR,TRABAJO TERMINADO.	M2	10.00
34010	PINTURA ESMALTE ALKIDAL EN VENTANERIA METALICA POR 2 LADOS, TRABAJO TERMINADO, INCLUYE MANO DE OBRA Y HERRAMIENTA. LIMPIEZAS Y PREPARACION DE LA SUPERFICIE.	M2	10.00
34005	PINTURA ESMALTE ALKIDAL EN APLANADOS DE PLAFONES, TRABES, COLUMNAS Y MUROS. INCLUYE MANO DE OBRA Y HERRAMIENTA. LIMPIEZA, RESANAR,TRABAJO TERMINADO.	M2	219.24
37005	LIMPIEZA DE PISOS DE CONCRETO Y/O MOSAICO CON CEPILLO, AGUA Y ACIDO CLORHIDRICO. INCLUYE MANO DE OBRA Y HERRAMIENTA.	M2	95.17
37030	LIMPIEZA DE VIDRIOS Y TABLETAS POR AMBAS CARAS. INCLUYE MANO DE OBRA Y HERRAMIENTA.	M2	32.71
38171	SEPARACION MURO-COLUMNA CON CANAL LAMINA #18 DE 0.28 DESARROLLO PLACA POLIESTIRENO 3/4"X15CM. ANCHO, FIJADA A COLUMNA. INCLUYE MANO DE OBRA Y HERRAMIENTA.	ML	15.68
85755	SUMINISTRO Y APLICACION DE PRIMARIO ASFALTICO/CALAFATEAR CEMENTO PLASTICO COL. PREFABRICADO IMPERM. MULTICAPA "APP" 4 MM.	M2	135.41
	Total de ALBAÑILERIA Y ACABADOS HERRERIA Y CANCELERIA		
41001	SUMINISTRO, HABILITADO Y ARMADO DE PERFIL TUBULAR COMERCIAL PARA PUERTAS Y VENTANAS. INCLUYE MANO DE OBRA Y HERRAMIENTA, SOLDADURA, Y TODO LO	KG	515.52

ELABORO: ING. CARMEN VALENZUELA
DEPTO DE COSTOS

ING. ADOLFO CABANILLAS CHAVEZ
JEFE DEL DEPTO. DE COSTOS

INSTITUTO SINALOENSE DE LA INFRAESTRUCTURA FÍSICA EDUCATIVA
DIRECCIÓN DE PLANEACIÓN Y PROGRAMACIÓN
DEPARTAMENTO DE COSTOS

CONSTRUCCIÓN DE AULA DE MUSICA DE CINCO E.E EN ESTRUCTURA U1-C, EN COBAES NUM.34 NICOLAS T. BERNAL UBICADO EN COYOTITAN, MPIO. DE SAN IGNACIO, ESTADO DE SINALOA. C.C.T.: 25ECB0034Q.

Núm de presupuesto: PLO3158A

Fecha de propuesta: 08/feb./2023

Página: 4/6

Presupuesto			
Clave	Descripción	Unidad	Cantidad
	NECESARIO.		
85147	COLOCACION DE PROTECCIONES EN VENTANA INCLUYE SOLDADURA, PINTURA ESMALTE 2 CARAS TRABAJO TERMINADO.	M2	32.71
41308	SUMINISTRO Y COLOCACION DE PUERTA MULTIPANEL DE 1.00 X 2.1 MTS. Y MARCO DE ALUMINIO, INCL. CHAPA TIPO CAPFCE. TRABAJO TERMINADO, INCLUYE FLETE Y MANIOBRAS.	PZA	2.00
89644	SUMINISTRO Y COLOCACION DE CANCELERIA DE ALUMINIO DE 2" NATURAL Y CRISTAL DE 6MM INCLUYE REPISON, TRABAJO TERMINADO.	M2	32.71
87762	SUMINISTRO Y COLOCACION DE ANTEPECHO DE ALUMINIO DE 2" INCL. VIDRIO DE 6MM DE 1X0.40 MTS.	PZA	2.00
Total de HERRERIA Y CANCELERIA			
INSTALACIONES			
51004	SALIDA DE ALUMBRADO O CONTACTO C/CAJA DE PVC Y TUBO DE PVC LIGERO INC. TODO LO NECESARIO PARA EL BUEN FUNCIONAMIENTO.	SAL	18.00
51012	SUMINISTRO, ARMADO, COLOCACION Y CONEX. DE LUMINARIA FLORESC. DE SOBREPONER DE 2X39 W., INCLUYE: MAT., FIJACION, FLETE ALMACEN-OBRA Y MANIOBRAS.	PZA	6.00
51015	SUMINISTRO, ARMADO, COLOCACION Y CONEX. DE LUMINARIA FLORESC. DE SOBREPONER DE 2X74W., INCLUYE: MAT., FIJACION, FLETE ALMACEN-OBRA Y MANIOBRAS.	PZA	8.00
51355	SUMINISTRO Y COLOCACION DE TABLERO DE CONTROL PARA 8 CIRCUITOS MONOFASICOS.	PZA	1.00
51378	SUM.Y COL.DE INTERRUPTOR TERMOMAGNETICO DE 1 POLO 15 A 50AMP TIPO QO, INCLUYE CONEXION Y PRUEBA.	PZA	2.00
51379	SUM.Y COL.D/INTERRUPTOR TERMOMAGNETICO DE 2 POLOS 15 A 50AMP TIPO QO, INCLUYE CONEXION Y PRUEBA.	PZA	1.00
Total de INSTALACIONES			
ADHERIDOS			
81011	SALIDA ELECTRICA DE FUERZA 220 PARA AIRE ACONDICIONADO.	SAL	2.00
84022	SUMINISTRO Y COLOCACION DE ABANICO DE TECHO	PZA	8.00
84067	BASE PARA AIRE ACONDICIONADO DE CONCRETO ARMADO DE 0.20 X 1.20 X 1.00	PZA	4.00
85067	PLACAS DE ACERO DE 2"X4"X1/4", AHOGADAS EN TRABES, CADENAS, CASTILLOS PARA RECIBIR PROTECCIONES, TRABAJOS TERMINADOS.	PZA	48.00
85071	SALIDA PARA ABANICO DE TECHO INCLUYE BAJADA PARA CAJA DE CONTROL.	SAL	8.00
85075	SUM. Y COL. DE VITROPISO INTERCERAMIC 40x40 MODELO TEMPO BIANCO, INCL. PREPARACION DE SUP. RECORTES, BOQUILLAS TRABAJO TERMINADO.	M2	129.60
85096	S. Y C. DE ZOCLO INTERCERAMIC DE 8 CM ASENT. Y EMBOQUILLADO DE COLOR DE 1 CM ESP. INCLUYE CORTES, TRABAJO TERMINADO	ML	56.40
85123	SUMINISTRO Y COLOCACION DE PROTECCION CON CUADRADO DE 1/2" PARA AIRE ACONDICIONADO INCL: PINTURA DE ESMALTE:	PZA	1.00

ELABORO: ING. CARMEN VALENZUELA
DEPTO DE COSTOS

ING. ADOLFO CABANILLAS CHAVEZ
JEFE DEL DEPTO. DE COSTOS

INSTITUTO SINALOENSE DE LA INFRAESTRUCTURA FÍSICA EDUCATIVA
DIRECCIÓN DE PLANEACIÓN Y PROGRAMACIÓN
DEPARTAMENTO DE COSTOS

CONSTRUCCIÓN DE AULA DE MUSICA DE CINCO E.E EN ESTRUCTURA U1-C, EN COBAES NUM.34 NICOLAS T. BERNAL UBICADO EN COYOTITAN, MPIO. DE SAN IGNACIO, ESTADO DE SINALOA. C.C.T.: 25ECB0034Q.

Núm de presupuesto: PLO3158A

Fecha de propuesta: 08/feb./2023

Página: 5/6

Presupuesto			
Clave	Descripción	Unidad	Cantidad
87500	RETIRO DE UNIDAD DE AIRE ACONDICIONADO MARCA YORK TIPO PAQUETE MODELO DM090C00A2AA1 CON UNA CAPACIDAD DE 7.5 T.R. (TRIFASICO). INCLUYE: GRUA, MANO DE OBRA, HERRAMIENTA Y EQUIPO.	PZA	4.00
89646	SUMINISTRO Y COLOCACION DE CERRADURA 525 AN EN PUERTA MULTYPANEL, TRABAJO TERMINADO.	PZA	2.00
89899	HECHURA DE ESTRADO DE CONCRETO FC=150 KG/CM2, RECUBIERTO CON VITROPISO MED. 6.60 X 1.47 X 0.30MTS.	PZA	2.00
10042	PREPARACION PARA MINISPLIT CON TUBO DE 1" DIAM. PARA DESAGUE DE 3.50 MTS. Y TUBO PVC 3" PARA CONEXION EN AZOTEA DE 1.50 MTS.	PZA	2.00
10040	CONEXION PARA MINISPLIT CON TUBO DE COBRE FLEXIBLE DE 1" DIAM. Y 2 CABLES No. 8+1 CABLE No. 10 PARA TIERRA, 4.00 MTS. INCLUYE; MATERIALES, MANO DE OBRA, HERRAMIENTA Y EQUIPO.	PZA	2.00
Total de ADHERIDOS			
Total de EDIFICIO J AULAS			
OBRA EXTERIOR			
CIMENTACION			
11061	LIMPIA, TRAZO Y NIVELACION DEL TERRENO (AREA DE EDIFICIOS). INCLUYE MATERIAL, MANO DE OBRA Y HERRAMIENTA.	M2	39.40
11080	EXCAVACION A MANO CUALQUIER TERRENO P/FORMACION DE PISOS, PLAZAS CIVICAS Y CANCHAS DEPORTIVAS, INCLUYE ACARREO DE MATERIAL DENTRO Y FUERA DE LA OBRA.	M3	16.16
11101	PLANTILLA DE CONCRETO HECHO EN OBRA F'C=100 KG/CM2 DE 6CM DE ESPESOR. INCLUYE MANO DE OBRA Y HERRAMIENTA.	M2	4.04
11131	SUMINISTRO Y RELLENO DE MATERIAL INERTE, COMPACTADO C/PISON Y AGUA EN CAPAS DE 20CM ESPESOR. INCLUYE ACARREO DENTRO DE LA OBRA, MANO DE OBRA Y HERRAMIENTA, MEDIR COMPACTADO.	M3	12.02
Total de CIMENTACION			
ALBAÑILERIA Y ACABADOS			
31200	REFUERZO CON MALLA ELECTROSOLDADA 66-1010 EN PISOS, INCLUYE, MANO DE OBRA Y HERRAMIENTA, SUMINISTRO Y COLOCACION.	M2	39.40
31220	PISO CONCRETO F'C=150KG/CM2 10CM.ESPESOR ACABADO PULIDO O RAYA CON BROCHA DE PELO: LOSAS 3.06X2M. JUNTAS FRIAS ACABADO C/VOLT. INCLUYE, MANO DE OBRA Y HERRAMIENTA, CIMBRA DE FRONTERA.	M2	39.40
31256	FORJADO DE NARIZ EN BANQUETA, INCLUYE: MANO DE OBRA Y HERRAMIENTA. CIMBRA.	ML	22.00
37005	LIMPIEZA DE PISOS DE CONCRETO Y/O MOSAICO CON CEPILLO, AGUA Y ACIDO CLORHIDRICO. INCLUYE MANO DE OBRA Y HERRAMIENTA.	M2	39.40
Total de ALBAÑILERIA Y ACABADOS			
INSTALACIONES			
51028	SUMINISTRO Y COLOCACION DE LUMINARIA VAPOR MERCURIO 400 W. ALUMINIO FUNDIDO, INCLUYE: ANCLAS, POSTE, DIFUSOR, BALASTRO, FOCO Y 15 MTS. DE CABLE #10.	PZA	1.00

INSTITUTO SINALOENSE DE LA INFRAESTRUCTURA FÍSICA EDUCATIVA
DIRECCIÓN DE PLANEACIÓN Y PROGRAMACIÓN
DEPARTAMENTO DE COSTOS

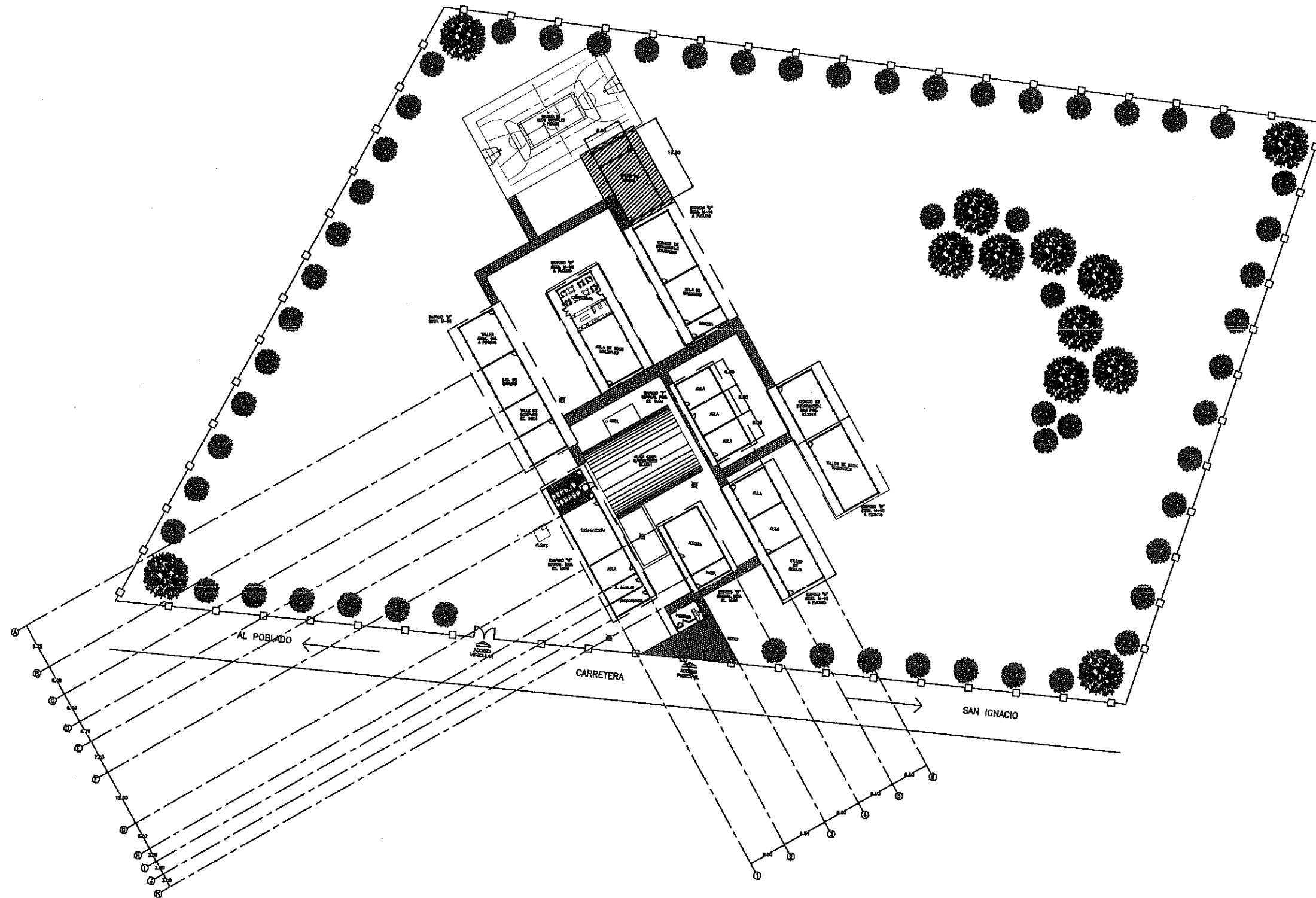
**CONSTRUCCIÓN DE AULA DE MUSICA DE CINCO E.E EN ESTRUCTURA U1-C,
EN COBAES NUM.34 NICOLAS T. BERNAL UBICADO EN COYOTITAN, MPIO. DE
SAN IGNACIO, ESTADO DE SINALOA. C.C.T.: 25ECB0034Q.**

Núm de presupuesto: PLO3158A

Fecha de propuesta: 08/feb./2023

Página: 6/6

Presupuesto			
Clave	Descripción	Unidad	Cantidad
51428	SUMINISTRO Y TENDIDO TUBO CONDUIT PVC PESADO 19MM DIAMETRO INCLUYE CONEXIONES, TRAZO, EXCAVACION Y RELLENO.	ML	16.20
51431	SUMINISTRO Y TENDIDO DE TUBO CONDUIT DE PVC PESADO DE 38MM. INCLUYE CONEXIONES, TRAZO, EXCAVACION Y RELLENO.	ML	8.10
51468	SUMINISTRO Y COLOCACION DE CABLE DE COBRE C/AISLAMIENTO THW # 10, INCLUYE: CINTA AISLANTE.	ML	32.40
51470	SUMINISTRO Y COLOCACION DE CABLE DE COBRE CON AISLAMIENTO CAL. #6, INCLUYE CINTA AISLANTE.	ML	24.30
Total de INSTALACIONES			
Total de OBRA EXTERIOR			



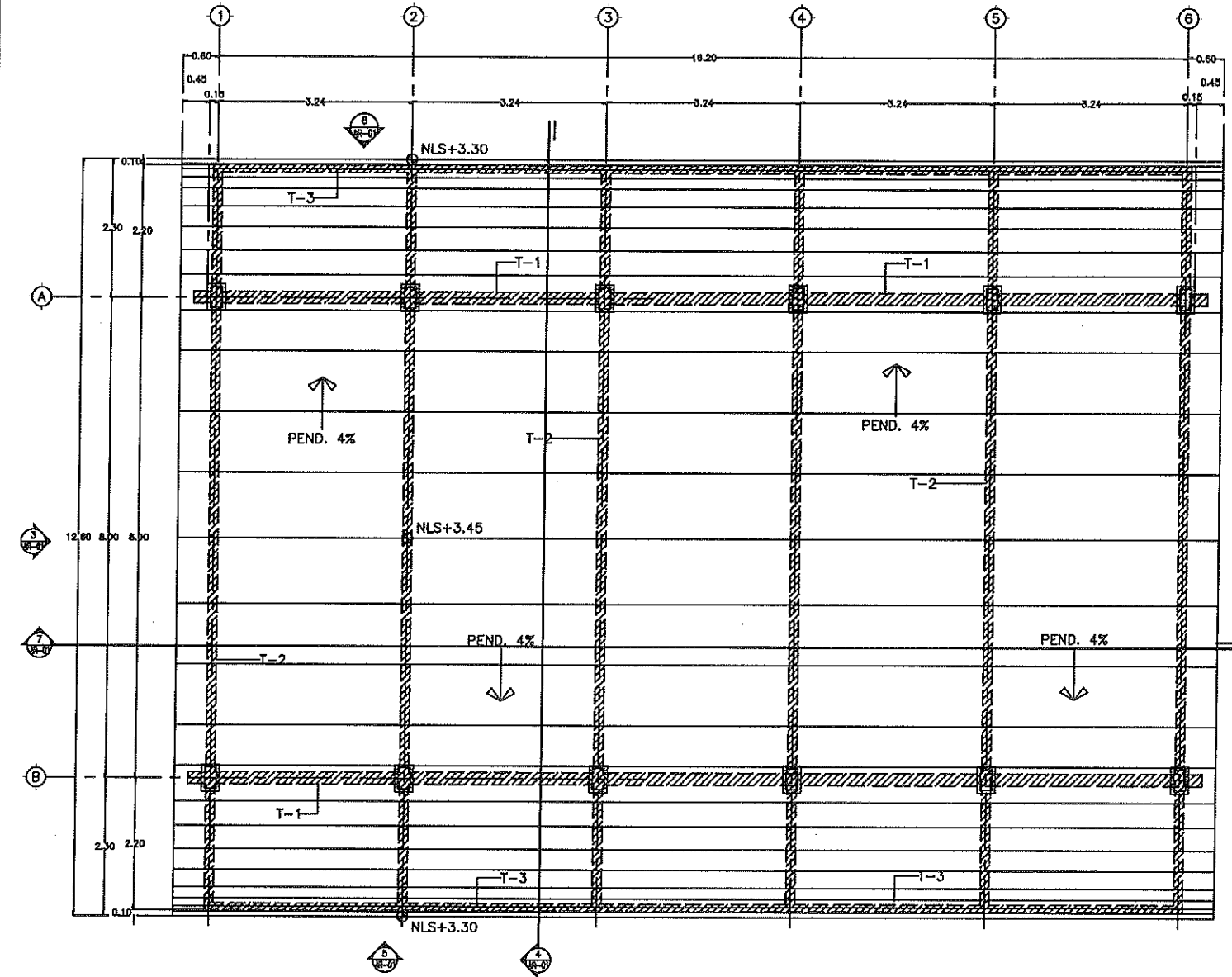
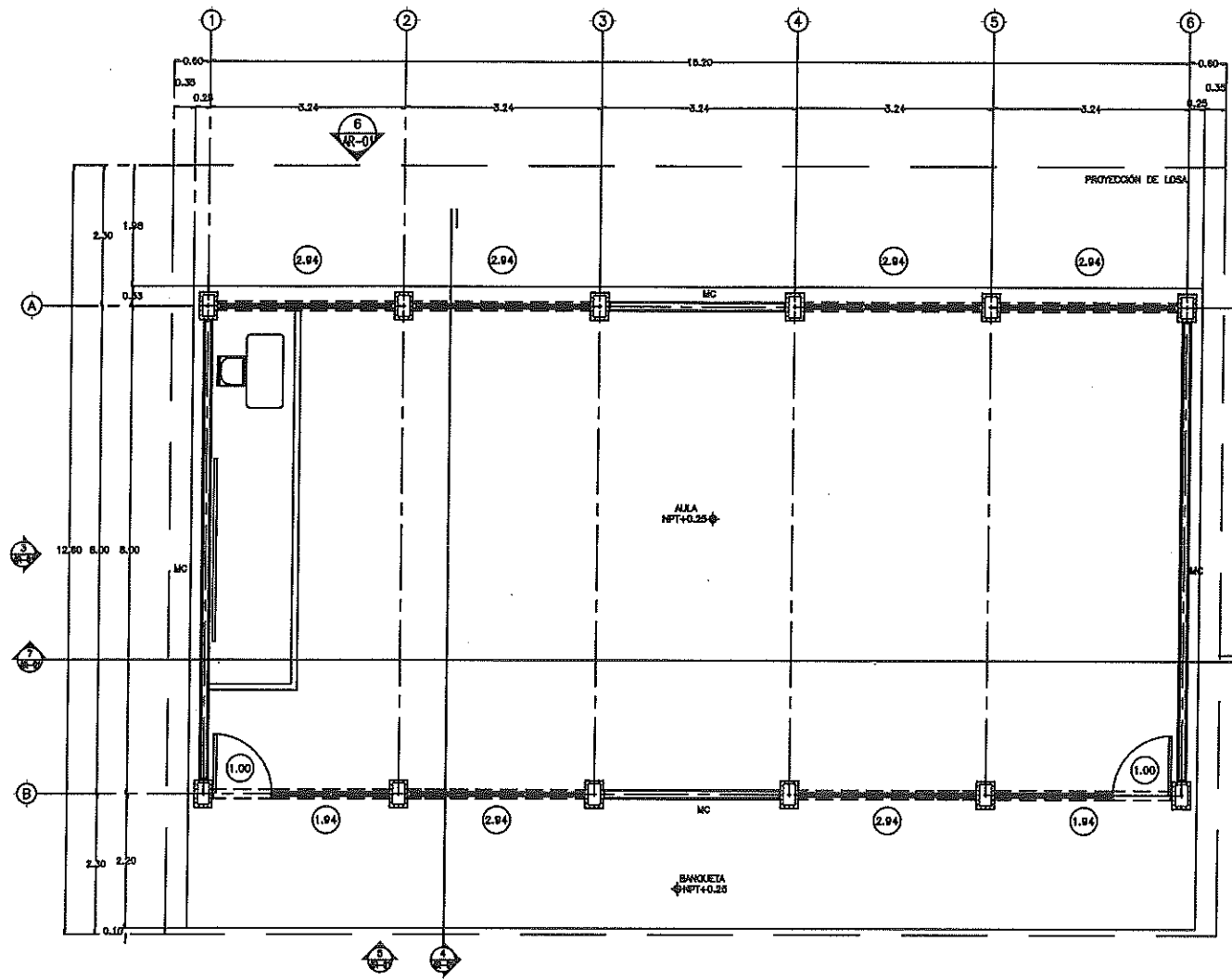
INSTITUTO SINALOENSE DE LA INFRAESTRUCTURA
 FÍSICA EDUCATIVA
 Dirección de Planeación y Programación

Proyecto Autorizado de la Obra No. 230093
 PGO. No. 23304 por el Departamento de Proyectos
 y Certificación.

Fecha y Firma de autorización

ETAPA 2023:
 CONSTRUCCIÓN DE AULA DE MUSICA
 DE 5 E.E EN EST. U1-C

DIRECTOR GENERAL: ARQ. HUGO ECHAVE MENESES		
DIRECTOR DE INFRAESTRUCTURA: ING. JOAQUIN O. MURRIETA CASTRO		
DIRECTOR DE PLANEACION: ARQ. CINDY M. ROSALES ORNELAS		
INSTITUTO SINALOENSE DE LA INFRAESTRUCTURA FÍSICA EDUCATIVA		NOMBRE DE PLANTEL: COBAES No. 34
JEFE DE PROYECTOS: ARQ. ELSA A. BARRAZA SALAZAR		UBICACIÓN: COYOTITAN, SAN IGNACIO SINALOA.
ELABORÓ: MODIFICACIÓN: AGOSTO 2017		CCT: 25ECB0034-Q
ELABORACIÓN:		PROYECTO: PLANTA DE CONJUNTO
VERSION: 02		CO-01 S/ESC.
ESTOS PLANOS SON PROPIEDAD DE LA SECRETARIA DE EDUCACION PUBLICA Y CULTURA (SEPYC).		



PLANTA ARQUITECTONICA

ESC. 1:100 2

PLANTA DE AZOTEA

ESC. 1:100

- NSP NIVEL SUPERIOR DE PRETIL
- NIP NIVEL INFERIOR DE PRETIL
- NTN NIVEL DE TERRENO NATURAL
- NPT NIVEL PISO TERMINADO
- NSL NIVEL SUPERIOR DE LOSA
- NIL NIVEL INFERIOR DE LOSA
- NSV NIVEL SUPERIOR DE VENTANA
- NIV NIVEL INFERIOR DE VENTANA
- NST NIVEL SUPERIOR DE TRABE
- NIT NIVEL INFERIOR DE TRABE
- NSC NIVEL SUPERIOR DE COLUMNA
- NIC NIVEL INFERIOR DE COLUMNA
- NSB NIVEL DE SUPERIOR DE BARANDAL
- NIB NIVEL DE INFERIOR DE BARANDAL
- NSP NIVEL SUPERIOR DE PLAFON
- NIP NIVEL INFERIOR DE PLAFON
- NJ NIVEL DE JARDIN
- NA NIVEL DE AZOTEA

- ← 0.00% INDICA PENDIENTE
- 0.00 INDICA CLARO EN PUERTAS Y VENTANAS
- ┌ 0.00 INDICA COTA
- INDICA EJE
- ⊙ No. DE DIBUJO CLAVE DE PLANO CORRESPONDIENTE

- ▬ MURO DE CARGA
- CORTINA
- CERRAMIENTO
- ▨ MURO DE TABLAROCA (10 cm. DE ESPESOR, 1.22 DE ALTURA)
- ▬ MURO DE PANEL (7.5 cm. DE ESPESOR, 2.50 DE ALTURA)

SIMBOLOGIA

INSTITUTO SINALOENSE DE LA INFRAESTRUCTURA
FISICA EDUCATIVA
Dirección de Planeación y Programación

Proyecto Autorizado de la Obra No. 230093
PGO. No. 23304 por el Departamento de Proyectos
y Certificación.

Fecha y Firma de autorización

DIRECTOR GENERAL:
ARQ. HUGO ECHAVE MENESES
DIRECTOR DE INFRAESTRUCTURA:
ING. JOAQUIN O. MURRIETA CASTRO
DIRECTOR DE PLANEACION:
ARQ. CINDY M. ROSALES ORNELAS



HOMBRE DE PLANTEL:
1 AULA DE 5 E.E.

UBICACION: SINALOA, MEXICO.

JEFE DE PROYECTOS:
ARQ. ELSA BARRAZA SALAZAR

PROYECTO: EST. U-1C
PLANDS: TIPO CAPFCE

ELABORÓ:

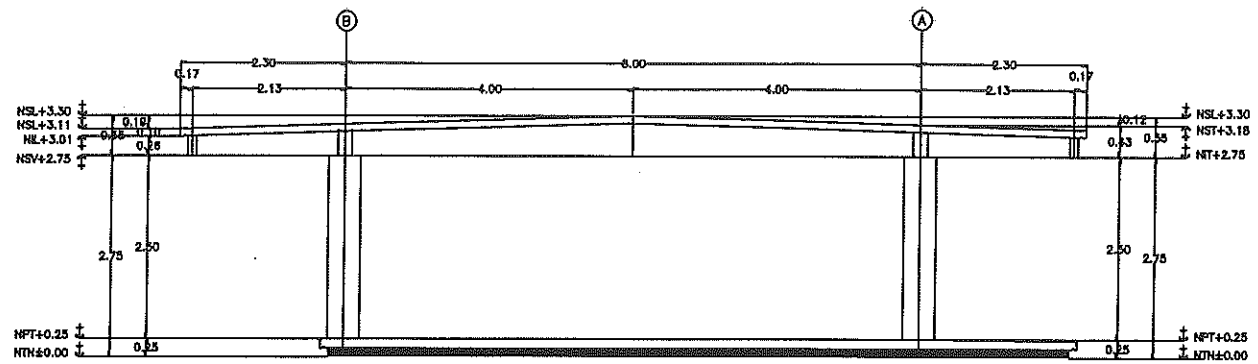
ELABORACION: 2011
MODIFICACION: 2017

PLANO ARQUITECTONICO
Y PLANO DE AZOTEA

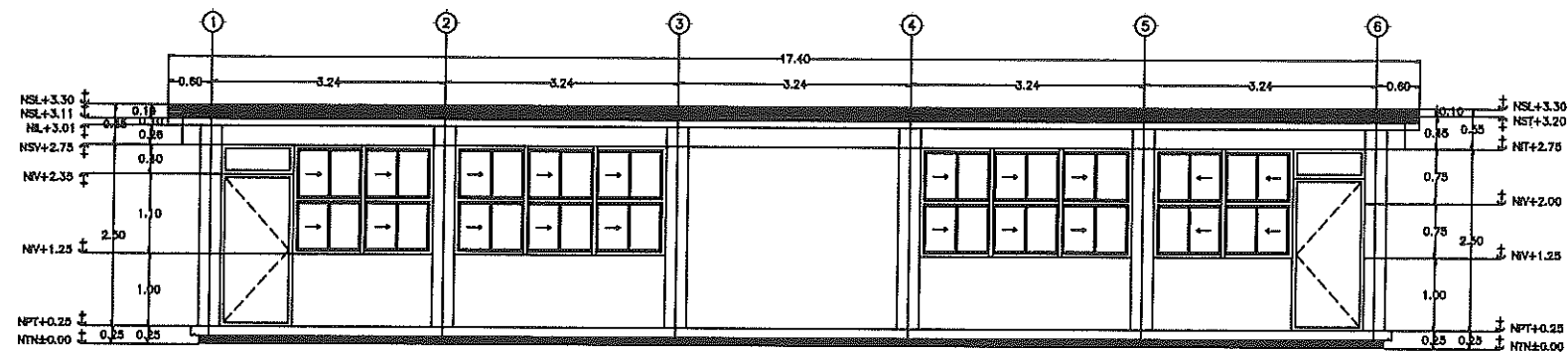
AR-01

01 02

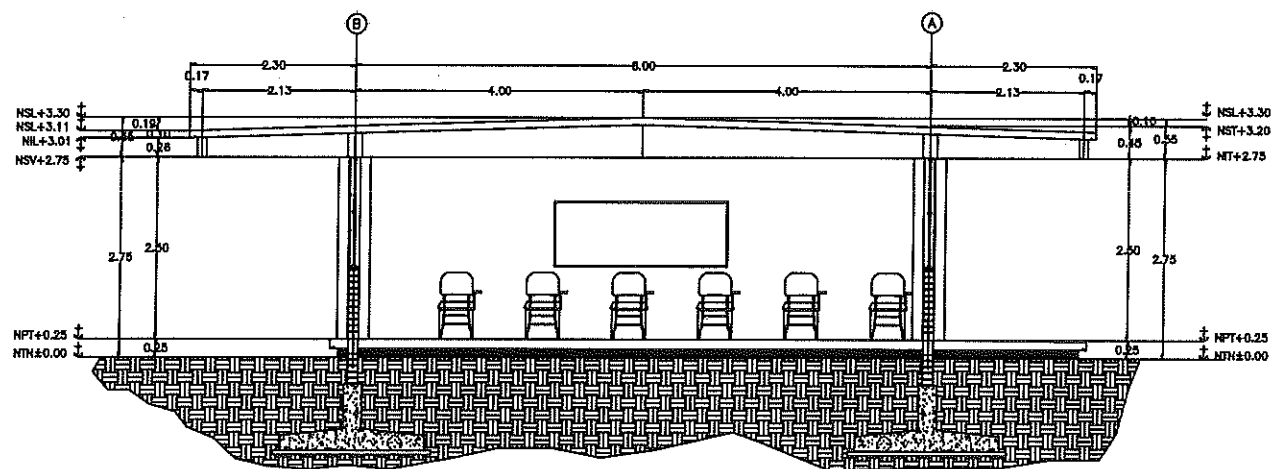
INDICADA



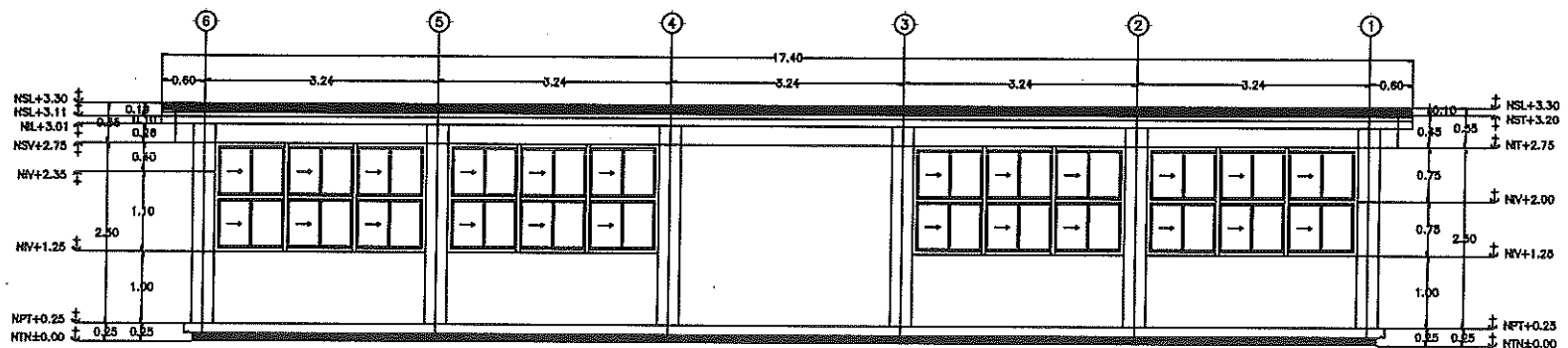
1 FACHADA LATERAL ESC. 1:100



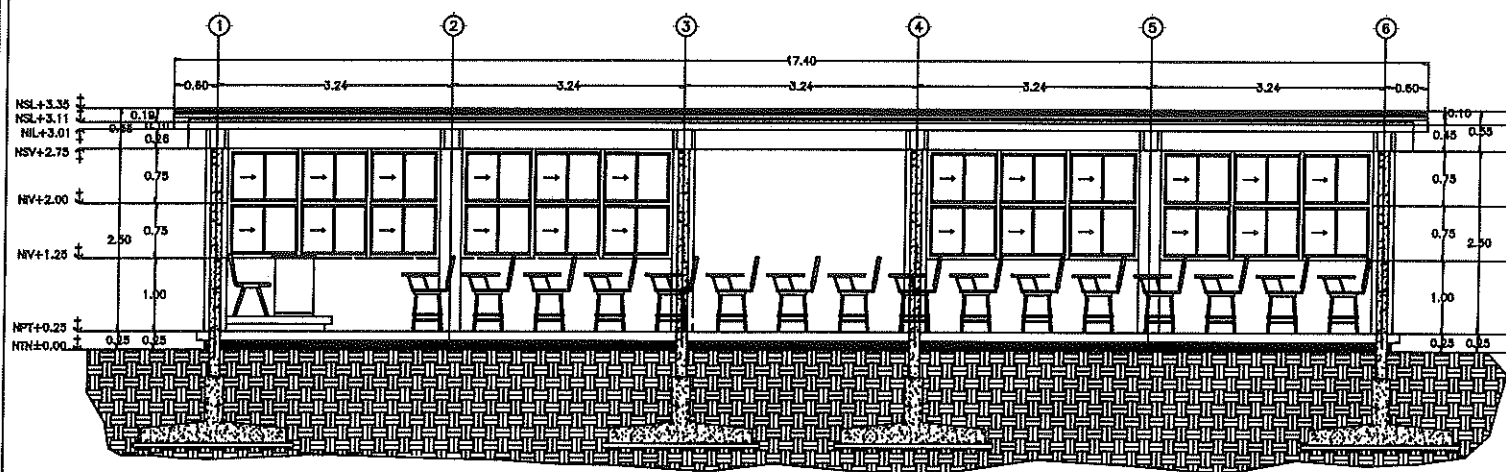
2 FACHADA PRINCIPAL ESC. 1:100



3 CORTE TRANSVERSAL ESC. 1:100



4 FACHADA POSTERIOR ESC. 1:100



5 CORTE LONGITUDINAL ESC. 1:100

INSTITUTO SINALOENSE DE LA INFRAESTRUCTURA
 FISICA EDUCATIVA
 Dirección de Planeación y Programación
 Proyecto Autorizado de la Obra No. 230093
 PGO. No. 23304 por el Departamento de Proyectos
 y Certificación.

Fecha y Firma de autorización

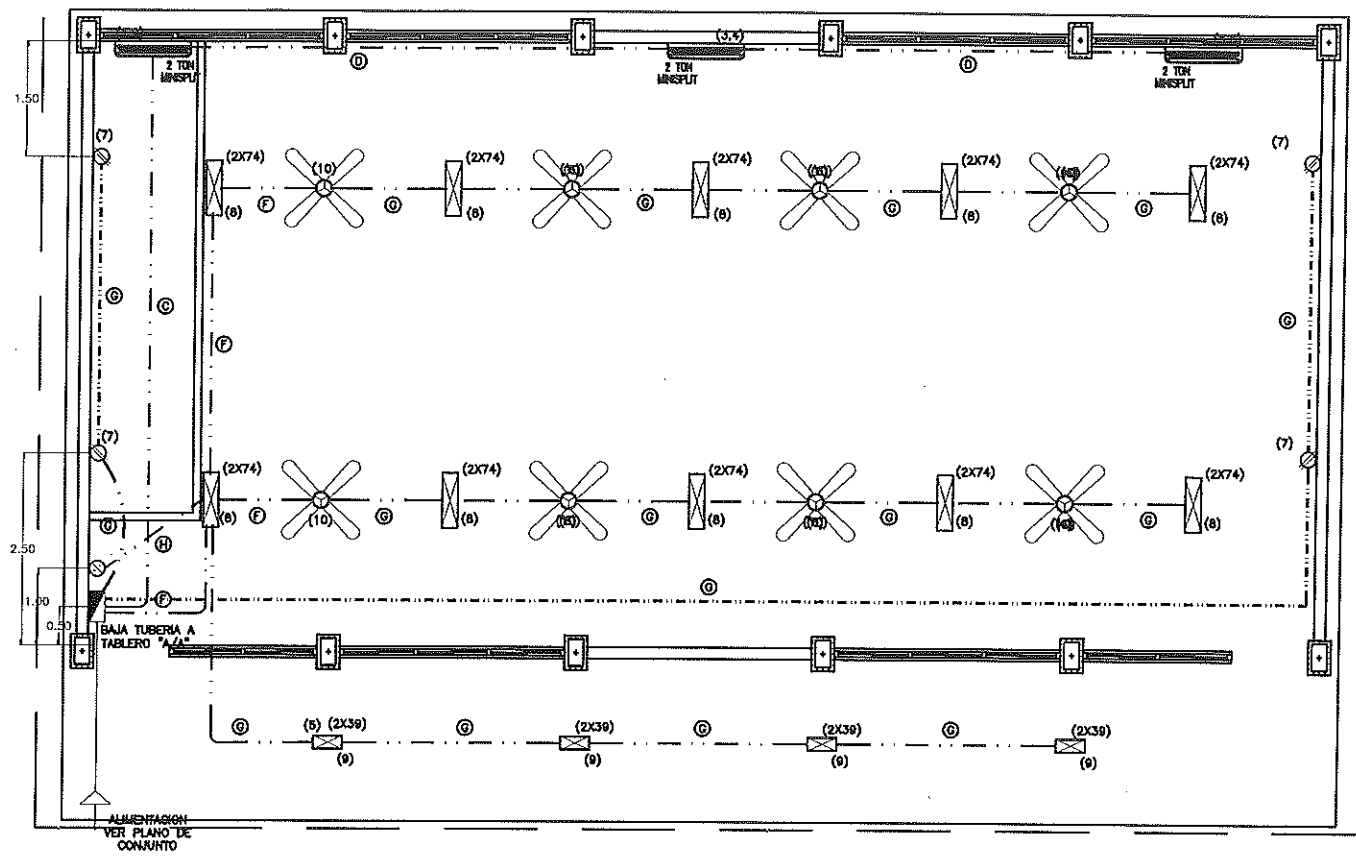
NSP	NIVEL SUPERIOR DE PRETIL	← 0.00%	INDICA PENDIENTE
NIP	NIVEL INFERIOR DE PRETIL	(0.00)	INDICA CLARO EN PUERTAS Y VENTANAS
NTN	NIVEL DE TERRENO NATURAL	0.00	INDICA COTA
NPT	NIVEL PISO TERMINADO	○	INDICA EJE
NSL	NIVEL SUPERIOR DE LOSA	○	No. DE DIBUJO CLAVE DE PLANO CORRESPONDIENTE
NIL	NIVEL INFERIOR DE LOSA	▨	MURO DE TABLAROCA (10 cm. DE ESPESOR, 1.22 DE ALTURA)
NSV	NIVEL SUPERIOR DE VENTANA	▬	MURO DE PANEL (7.5 cm. DE ESPESOR, 2.50 DE ALTURA)
NIV	NIVEL INFERIOR DE VENTANA	▬	MURO DE CARGA
NST	NIVEL SUPERIOR DE TRABE	—	CORTINA
NIT	NIVEL INFERIOR DE TRABE	—	CERRAMIENTO
NSC	NIVEL SUPERIOR DE COLUMNA		
NIC	NIVEL INFERIOR DE COLUMNA		
NSB	NIVEL DE SUPERIOR DE BARANDAL		
NIB	NIVEL DE INFERIOR DE BARANDAL		
NSP	NIVEL SUPERIOR DE PLAFON		
NIP	NIVEL INFERIOR DE PLAFON		
NJ	NIVEL DE JARDIN		
NA	NIVEL DE AZOTEA		

DIRECTOR GENERAL:
ARQ. HUGO ECHAVE MENESES
 DIRECTOR DE INFRAESTRUCTURA:
ING. JOAQUIN O. MURRIETA CASTRO
 DIRECTOR DE PLANEACION:
ARQ. CINDY M. ROSALES ORNELAS



INSTITUTO SINALOENSE DE LA INFRAESTRUCTURA FISICA EDUCATIVA
 HOMBRE DE PLANTEL:
2 AULAS DE 2.5EE DE 3.24M
 UBICACION:
 SINALOA, MÉXICO.

JEFE DE PROYECTOS:
ARQ. ELSA BARRAZA SALAZAR
 PROYECTO:
EST. U-1C, U2-C, U-3C
 PLANOS:
TIPO CAPFCE
AR-02
 02 02
 INDICADA



	TABLERO DE CARGA PARA 8 CIRCUITOS MONOF.
	CONTACTO MONOFÁSICO POLARIZADO 15 AMP.
	CONTACTO POR FISO
	CONTACTO EXTERIOR
	MINI SPLIT DE 2 TON. CONSUMO MÁX. 2600W
	CONTACTO PARA AIRE ACOND. FUERZA 220V
	LUMINARIA TIPO LED DE 2X74 WATTS
	LUMINARIA TIPO LED DE 2X39 WATTS
	SALIDA PARA VENTILADOR DE TECHO DE 82"
	CAJA DE ALUMINIO DE 4"x4"
	TUBERIA DE PVC T.P. POR LOSA
	TUBERIA DE PVC T.P. POR PISO

SIMBOLOGIA

-TODOS LOS CONTACTOS Y APAGADORES SE COLOCARAN EN EL SENTIDO VERTICAL Y LAS ALTURAS ESTARAN INDICADAS AL CENTRO DE LA TAPA.

-TODOS LOS APAGADORES SE LOCALIZAN A UNA ALTURA DE 1.10 MTS EXCEPTO LAS QUE SE INDICAN EN PLANTA.

-TODOS LOS CONTACTOS SE LOCALIZAN A UNA ALTURA DE 0.50 MTS. EXCEPTO LOS QUE SE INDICAN EN PLANTA.

-PARA CALIBRES No. 10 Y 8 DEBERAN UTILIZARSE EMPALMES MANUALES SENCILLOS Y ESTÁNDARES Y PARA CALIBRES No. 6 O MAYORES EMPALMES CON CONECTORES DE PERNO PARTIDO (PERRO). EN AMBOS CASOS SE UTILIZARAN 3 CAPAS DE CINTA DE HULE, 3 CAPAS DE CINTA SCOTCH No.33 Y UN BAÑO DE BARRIZ ROJO.

-LA ALTURA DE LOS TABLEROS DE CONTROL SERA DE 1.70m A CENTRO DE LOS BARRIOS A MENOS QUE SE INDIQUE OTRA ALTURA DIFERENTE.

-DEBERA USARSE TUBERIA CONDUIT P.V.C TIPO PESADO DE LOS DIAMETROS INDICADOS

-PARA CALIBRES No.8 Y MAYORES DEBERA USARSE CONDUCTOR TIPO THW 90 °C VVANEI, 900, VIVACON O SIMILAR.

-PARA TUBERIA MAYOR DE 51mm Ø DEBERA USARSE TUBERIA CONDUIT DE ASBESTO-CEMENTO DE 102mmØ.

-CUANDO LA CONSTRUCCION DE LA ESCUELA SE REALICE EN ETAPAS DEBERAN INSTALARSE TODAS LAS TUBERIAS QUE LLEVE LA ESCUELA DENTRO DE LA PRIMERA ETAPA DE CONSTRUCCION PARA EVITAR FUTURAS MANUTENCIONES DE BANQUETAS Y PLAZAS

-LAS LUMINARIAS Y REGISTROS EXTERIORES DEBERAN LOCALIZARSE A 0.50m MÍNIMO DEL PARAMENTO DE PLAZAS Y ANDADORES

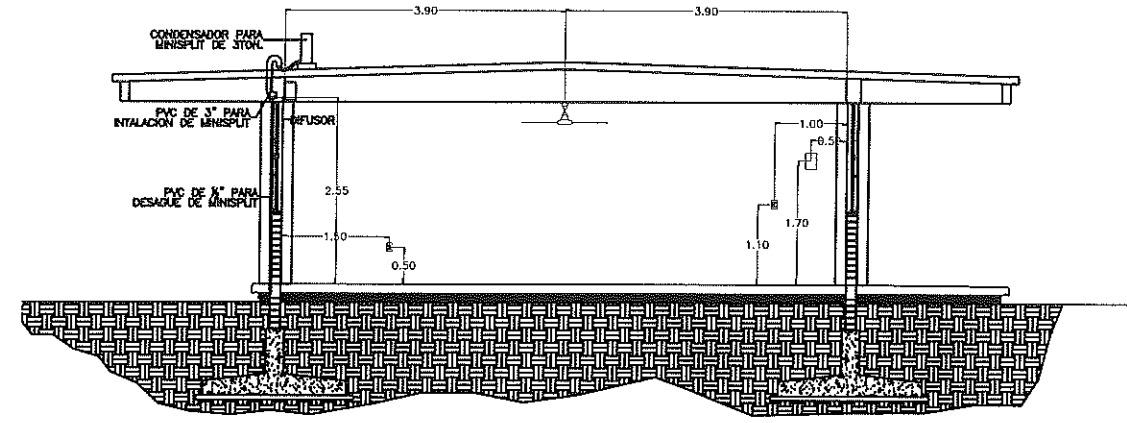
-TODA LA INSTALACION Y EQUIPO DEBERA ATERREZARSE A TRAVES DE UN HILO DE TIERRA DEL CALIBRE INDICADO Y UNA VARILLA COPPER WELD DE 19mmØ ENTERRADA EN EL REGISTRO EXTERIOR ANEXO AL EDIFICIO.

NOTA:

-TODAS LAS LUMINARIAS DEBERAN SER TIPO LED DE 2X17W. LIBRE DE TORNEILLERA EMPOTRABLE.

-TODO EL CABLEADO ELÉCTRICO DEBERA CONTAR CON CANGUANO ANTERIOR A BASE DE RESINA POLIMÉRICA EXTRUIDA CON PROPIEDADES DIELECTRICAS, ANTICORROSIVAS Y CON ADHESIVO DE ALTO ANCLAJE A SUPERFICIES LISAS, METÁLICAS O DE POLÍMEROS.

PLANO DE INSTALACIONES ELÉCTRICAS



INSTITUTO SINALOENSE DE LA INFRAESTRUCTURA
FÍSICA EDUCATIVA
Dirección de Planeación y Programación

Proyecto Autorizado de la Obra No. 230093
PGO. No. 23304 por el Departamento de Proyectos y Certificación.

Fecha y Firma de autorización

DETALLE EN CORTE TRANSVERSAL

ESC. 1:100

ESPECIFICACIONES

DIAGRAMA DE CONEXIONES NEUTRO	LOCALIZACIÓN	NUM. CIRC.	ALUMBRADO 2X39 (78W)	ALUMBRADO 2X74 (150W)	CONTACTO 200W	A.A. 2TON 1,300W 2,600	ABANICOS DE TECHO 127W	VOLTS.	WATTS A FASE			AMPS.	COND. MIN.	PROTECCION TERMOMAGNETICA	
									A	B	C			POLOS	AMPS.
									TOTAL WATTS= 11,428 W						
(1)	MINI SPLIT, 2 TON	1,2				1		220	1,300	1,300		13.14	10	2	20
(2)	MINI SPLIT, 2 TON	3,4				1		220		1,300	1,300	13.14	10	2	20
(3)	MINI SPLIT, 2 TON	5,6				1		220	1,300		1,300	13.14	10	2	20
(4)	CONTACTOS	7			4			127		800		7.00	12	1	15
(5)	ALUMBRADO	8	10					127	750		750	13.13	12	1	15
(6)	LAMPATA DE PASILLO	9	4					127		312		2.73	12	1	15
(7)	ABANICOS	10				8		127	508		508	8.89	12	1	15
(8)	TOTAL:	4	10	4	3	8			3,858	3,712	3,858				

TAB. "A" 3F 4 HILOS 12 CIRCUITOS

A 8-10 4-12t Ø32mm	B 6-10 3-12t Ø32mm	C 4-10 2-12t Ø25mm
D 2-10 1-12t Ø19mm	E 6-12 3-12t Ø25mm	F 4-12 2-12t Ø25mm
G 2-12 1-12t Ø19mm	H 2-12 Ø13mm	

DIRECTOR GENERAL:
ARQ. HUGO ECHAVE MENESES

DIRECTOR DE INFRAESTRUCTURA:
ING. JOAQUIN O. MURRIETA CASTRO

DIRECTOR DE PLANEACION:
ARQ. CINDY M. ROSALES ORNELAS

INSTITUTO SINALOENSE DE LA INFRAESTRUCTURA FÍSICA EDUCATIVA

NOMBRE DE PLANTEL:
2 AULAS DE 2.5EE DE 3.24M

UBICACION:
SINALOA, MEXICO.

CC:

JEFE DE PROYECTOS:
ARQ. ELSA BARRAZA SALAZAR

PROYECTO:
EST. U-1C

PLANOS:
INSTALACION ELÉCTRICA

ELABORACION:
2012

MODIFICACION:
2017

IE-01

1 INDICADA

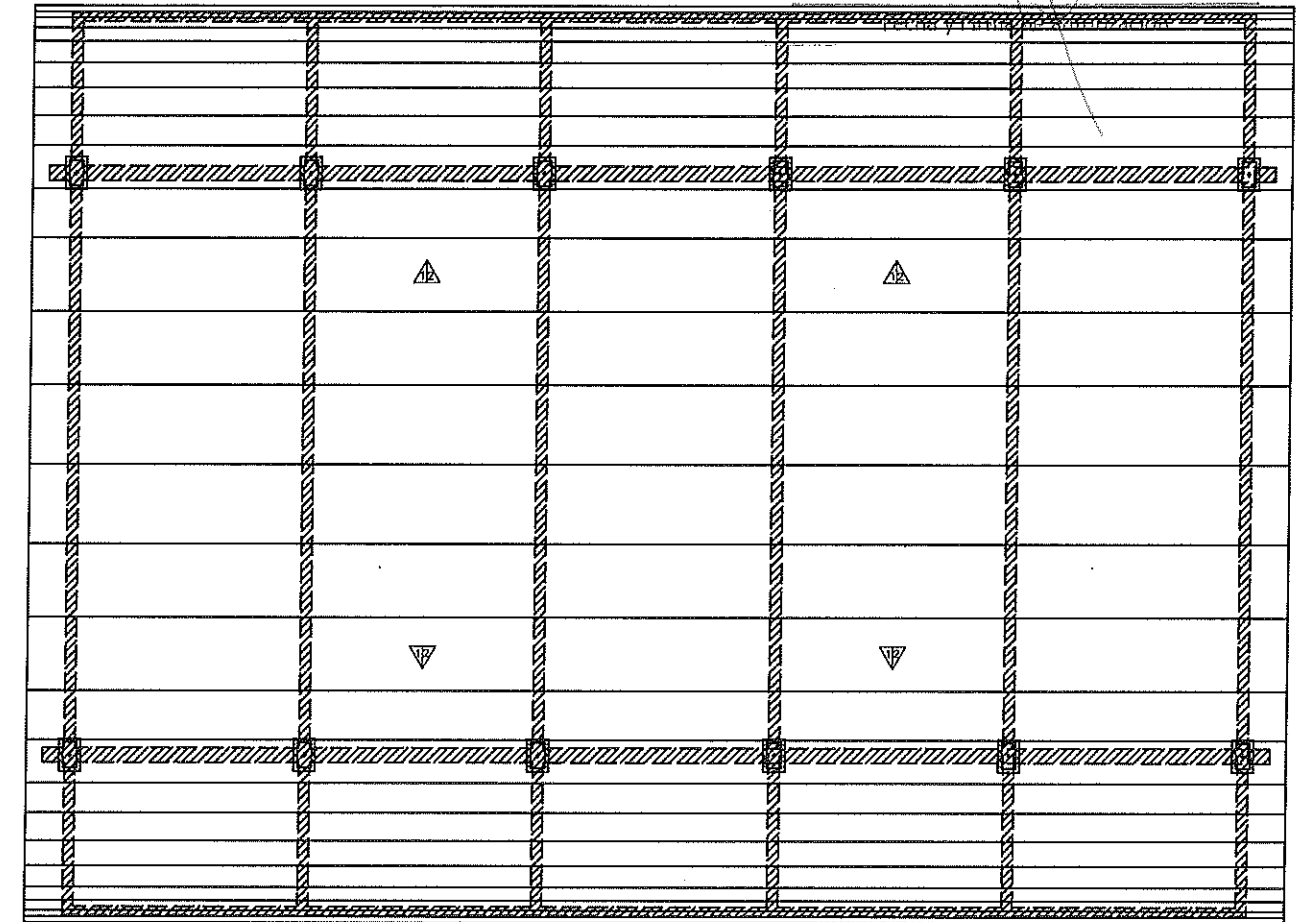
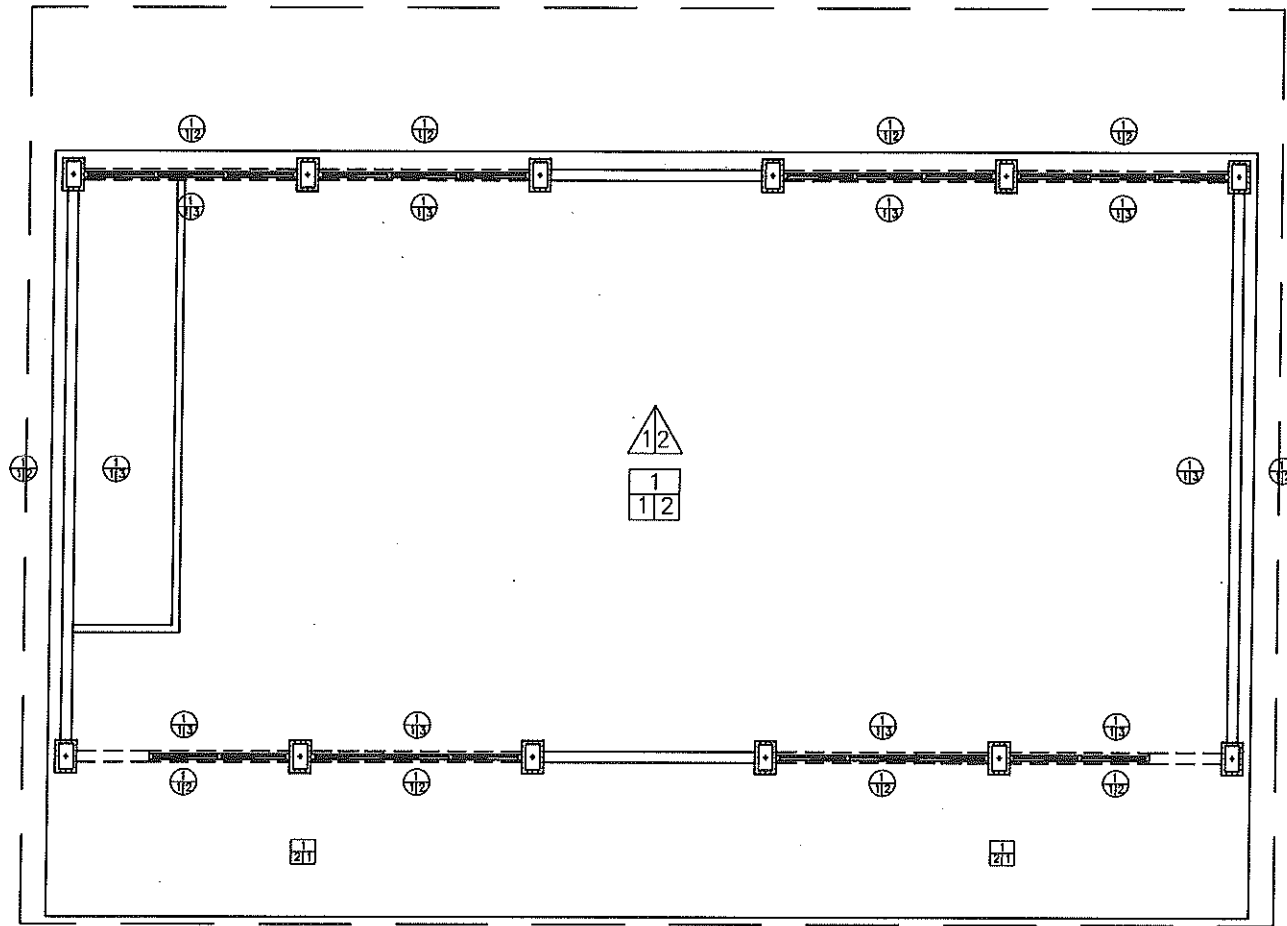
3

CUADRO DE CARGAS

S / ESC.

CABLEADO

Proyecto Autorizado de la Obra No. 230093
PGO. No. 23304 por el Departamento de Proyectos
y Certificación.



1 ACABADOS EN PLANTA ARQUITECTONICA

ESC. 1:100 2

ACABADOS EN PLANTA DE AZOTEA

ESC. 1:100

A
B/C ACABADO EN PISOS

A: ACABADO INICIAL EN PISOS

1. TERRENO NATURAL COMPACTADO.

A: ACABADO INTERMEDIO EN PISOS

1. FIRME DE CONCRETO F'C= 150 KG/CM2 DE 8 CM DE ESPESOR. PARA RECIBIR PISO.

2. PISO DE CONCRETO F'C= 150 KG/CM2 DE 10 CM DE ESPESOR ACABADO PULIDO O RAYA CON BROCHA. LOSAS DE 3.06 X 2 M. Y JUNTAS FRÍAS.

* NOTA: TODOS LOS DETALLES DE CIMENTACIÓN SE OBSERVAN EN PLANOS ESTRUCTURALES.

A: ACABADO FINAL EN PISOS

1. PISO DE CONCRETO ACABADO PULIDO O RAYA CON BROCHA.

2. PISO DE 40 X 40 CM CREMA MARFIL INTERCERAMIC O SIMILAR, COLOR BLANCO DE TRÁFICO MODERADO CON ZOCLO DE 8 CM Y EMBOQUILLADO COLOR BLANCO CON 1 CM DE ESPESOR.

A
B/C ACABADO EN MUROS

A: ACABADO INICIAL EN MUROS

1. MURO DE TABIQUE ROJO COMÚN DE 11 A 14 CM DE ESPESOR ASENTADO CON MORTERO CEM-ARENA 1:3 ACABADO COMÚN.

A: ACABADO INTERMEDIO EN MUROS

1. APLANADO FLOTEADO (MORTERO CEMENTO - ARENA 1:4 A PLOMO Y REGLA).

2. APLANADO RASTREADO PARA MUROS HÚMEDOS (MORTERO CEMENTO - CAL - ARENA 1:2:6)

A: ACABADO FINAL EN MUROS

1. AZULEJO DE 25 X 40 CM CREMA MARFIL COLOR BLANCO, ASENTADO CON MORTERO CEMENTO - ARENA 1:5.

2. PINTURA ACRÍLICA PARA INTERIOR Y EXTERIOR. ACABADO SEMI MATE. CÓDIGO DE COLOR: PANTONE 1605.

3. PINTURA ACRÍLICA PARA INTERIOR Y EXTERIOR. ACABADO SEMI MATE. CÓDIGO DE COLOR: BLANCO 000C.

AE ACABADO EN LOSA Y PLAFONES

A: ACABADO INICIAL

1. LOSA ESTRUCTURAL (VER ESPESOR Y ESPECIFICACIONES EN PLANO ESTRUCTURAL)

A: ACABADO INTERMEDIO

1. PRIMARIO ASFALTICO E IMPERMEABILIZANTE MULTICAPA "APP" 4.5 MM DE ALTA RESISTENCIA.

2. PINTURA ACRÍLICA PARA INTERIOR Y EXTERIOR. ACABADO SEMI MATE PLAFÓN COLOR BLANCO 000C

ACABADO EN ELEMENTOS ESTRUCTURALES

1E. PINTURA ESMALTE ALQUIDÁLICA PARA ELEMENTO ESTRUCTURAL A 2 CARAS. CÓDIGO DE COLOR: PANTONE 427. (VER ESPECIFICACIONES PARA HERRERIA Y CANCELERIA EN EL PLANO CORRESPONDIENTE CA-01 Y HE-01)

2E. PINTURA ELECTROSTÁTICA COLOR PLATEADO PARA PUERTAS BATIENTES O DE VAIVÉN DE 65 A 85 KILOS.

NOTA: LOS CIERRES HIDRÁULICOS PARA PUERTAS DEBEN ESTAR EN TODOS LOS SERVICIOS SANITARIOS Y AULAS DEL PLANTEL ESCOLAR.

DIRECTOR GENERAL:
ARQ. HUGO ECHAVE MENESES
DIRECTOR DE INFRAESTRUCTURA:
ING. JOAQUIN O. MURRIETA CASTRO
DIRECTOR DE PLANEACION:
ARQ. CINDY M. ROSALES ORNELAS



NOMBRE DE PLANTEL:
1 AULA DE 5 EE

UBICACIÓN:
SINALOA, MÉXICO. CCT:

JEFE DE PROYECTOS:
ARQ. ELSA BARRAZA SALAZAR

PROYECTO:
EST. U-1C

ELABORÓ:

PLANOS:
TIPO CAPFCE

ELABORACIÓN:
2011

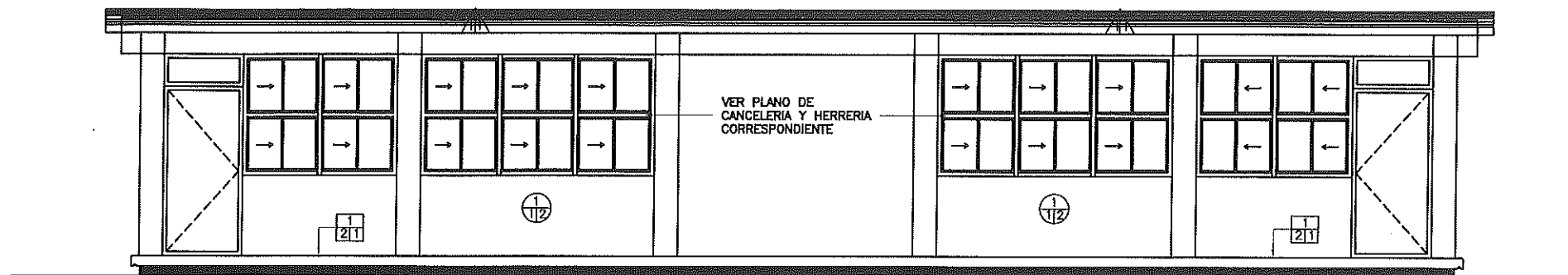
MODIFICACIÓN:
2017

PLANO DE
ACABADOS

AC-01

01 02

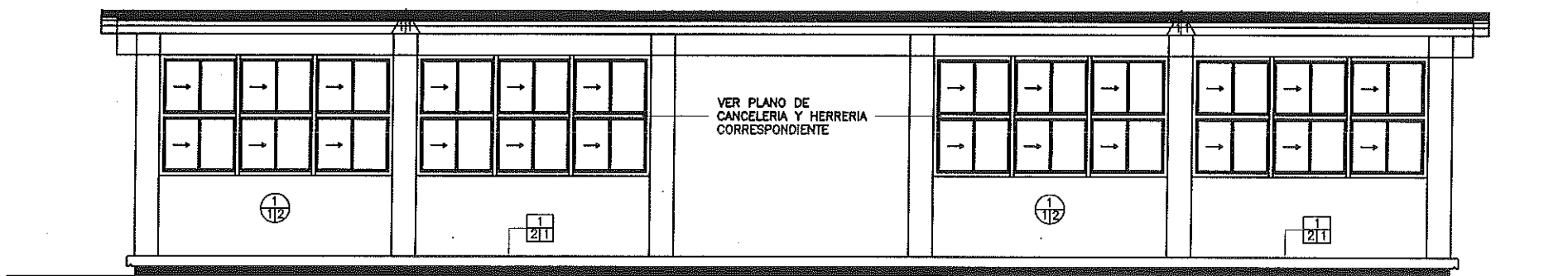
INDICADA



1

ACABADOS EN FACHADA PRINCIPAL

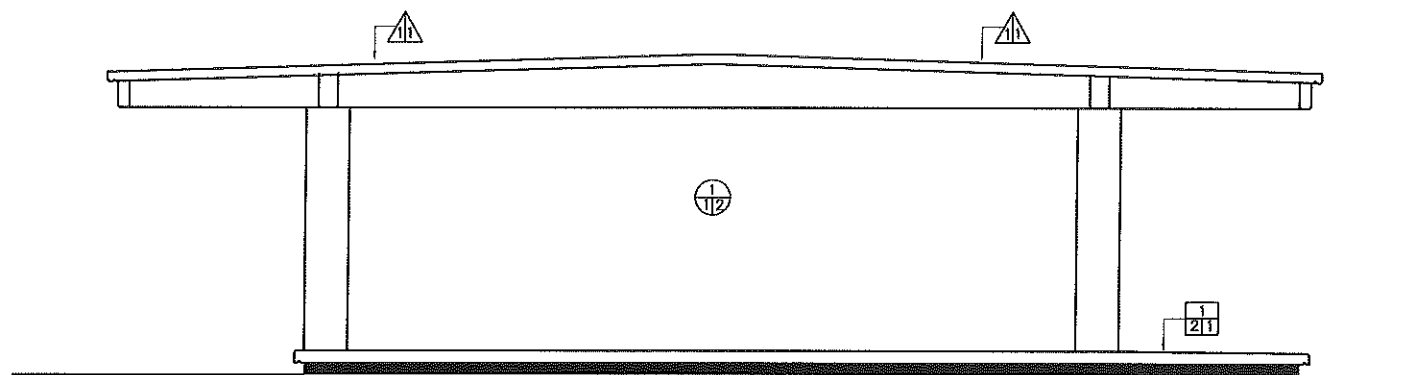
ESC. 1:75



2

ACABADOS EN FACHADA POSTERIOR

ESC. 1:75



3

ACABADOS EN FACHADA LATERAL

ESC. 1:75

INSTITUTO SINALOENSE DE LA INFRAESTRUCTURA
FISICA EDUCATIVA
Dirección de Planeación y Programación

Proyecto Autorizado de la Obra No. 230093
PGO. No. 23304 por el Departamento de Proyectos
y Certificación.

Fecha y Firma de autorización

A
B/C ACABADO EN PISOS
A: ACABADO INICIAL EN PISOS
1. TERRENO NATURAL COMPACTADO.
A: ACABADO INTERMEDIO EN PISOS
1. FIRME DE CONCRETO F'C= 150 KG/CM2 DE 8 CM DE ESPESOR. PARA RECIBIR PISO.
2. PISO DE CONCRETO F'C= 150 KG/CM2 DE 10 CM DE ESPESOR ACABADO PULIDO O RAYA CON BROCHA. LOSAS DE 3.06 X 2 M. Y JUNTAS FRÍAS.
* NOTA: TODOS LOS DETALLES DE CIMENTACIÓN SE OBSERVAN EN PLANOS ESTRUCTURALES.
A: ACABADO FINAL EN PISOS
1. PISO DE CONCRETO ACABADO PULIDO O RAYA CON BROCHA.
2. PISO DE 40 X 40 CM CREMA MARFIL INTERCERAMIC O SIMILAR, COLOR BLANCO DE TRÁFICO MODERADO CON ZOCLO DE 8 CM Y EMBOQUILLADO COLOR BLANCO CON 1 CM DE ESPESOR.

A
B/C ACABADO EN MUROS
A: ACABADO INICIAL EN MUROS
1. MURO DE TABIQUE ROJO COMÚN DE 11 A 14 CM DE ESPESOR ASENTADO CON MORTERO CEM-ARENA 1:3 ACABADO COMÚN.
A: ACABADO INTERMEDIO EN MUROS
1. APLANADO FLOTEADO (MORTERO CEMENTO - ARENA 1:4 A PLOMO Y REGLA).
2. APLANADO RASTREADO PARA MUROS HÚMEDIOS (MORTERO CEMENTO - CAL - ARENA 1:2:6)
A: ACABADO FINAL EN MUROS
1. AZULEJO DE 25 X 40 CM CREMA MARFIL COLOR BLANCO, ASENTADO CON MORTERO CEMENTO - ARENA 1:5.
2. PINTURA ACRÍLICA PARA INTERIOR Y EXTERIOR. ACABADO SEMI MATE. CÓDIGO DE COLOR: PANTONE 1605.
3. PINTURA ACRÍLICA PARA INTERIOR Y EXTERIOR. ACABADO SEMI MATE. CÓDIGO DE COLOR: BLANCO 000C.

A/B ACABADO EN LOSA Y PLAFONES
A: ACABADO INICIAL
1. LOSA ESTRUCTURAL (VER ESPESOR Y ESPECIFICACIONES EN PLANO ESTRUCTURAL)
A: ACABADO INTERMEDIO
1. PRIMARIO ASFALTICO E IMPERMEABILIZANTE MULTICAPA "APP" 4.5 MM DE ALTA RESISTENCIA.
2. PINTURA ACRÍLICA PARA INTERIOR Y EXTERIOR. ACABADO SEMI MATE PLAFÓN COLOR BLANCO 000C
ACABADO EN ELEMENTOS ESTRUCTURALES
1E. PINTURA ESMALTE ALQUIDÁLICA PARA ELEMENTO ESTRUCTURAL A 2 CARAS. CODIGO DE COLOR: PANTONE 427. (VER ESPECIFICACIONES PARA HERRERIA Y CANCELERIA EN EL PLANO CORRESPONDIENTE CA-01 Y HE-01)
2E. PINTURA ELECTROSTÁTICA COLOR PLATEADO PARA PUERTAS BATIENTES O DE VAIVÉN DE 65 A 85 KILOS.
NOTA: LOS CIERRES HIDRÁULICOS PARA PUERTAS DEBEN ESTAR EN TODOS LOS SERVICIOS SANITARIOS Y AULAS DEL PLANTEL ESCOLAR.

DIRECTOR GENERAL:
ARQ. HUGO ECHAVE MENESES
DIRECTOR DE INFRAESTRUCTURA:
ING. JOAQUIN O. MURRIETA CASTRO
DIRECTOR DE PLANEACION:
ARQ. CINDY M. ROSALES ORNELAS

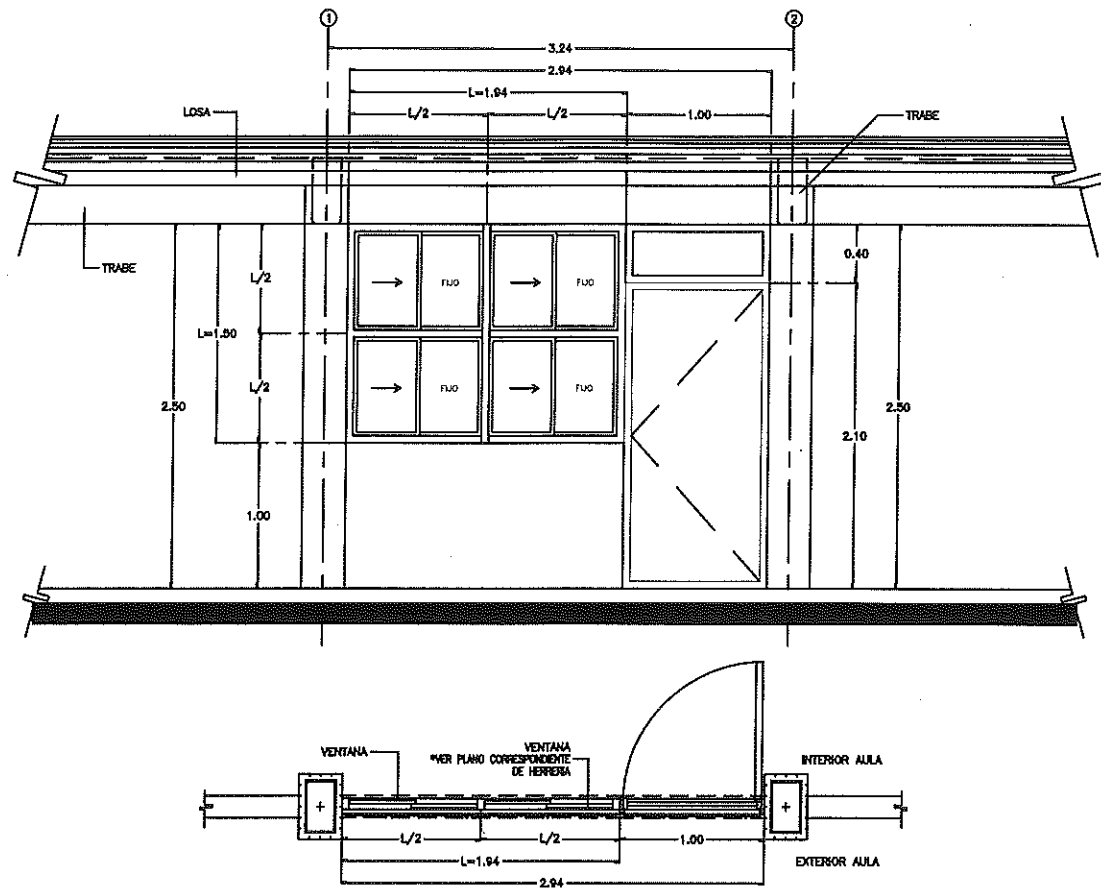


NOMBRE DE PLANTEL:
1 AULA DE 5 EE
UBICACIÓN:
SINALOA, MÉXICO.

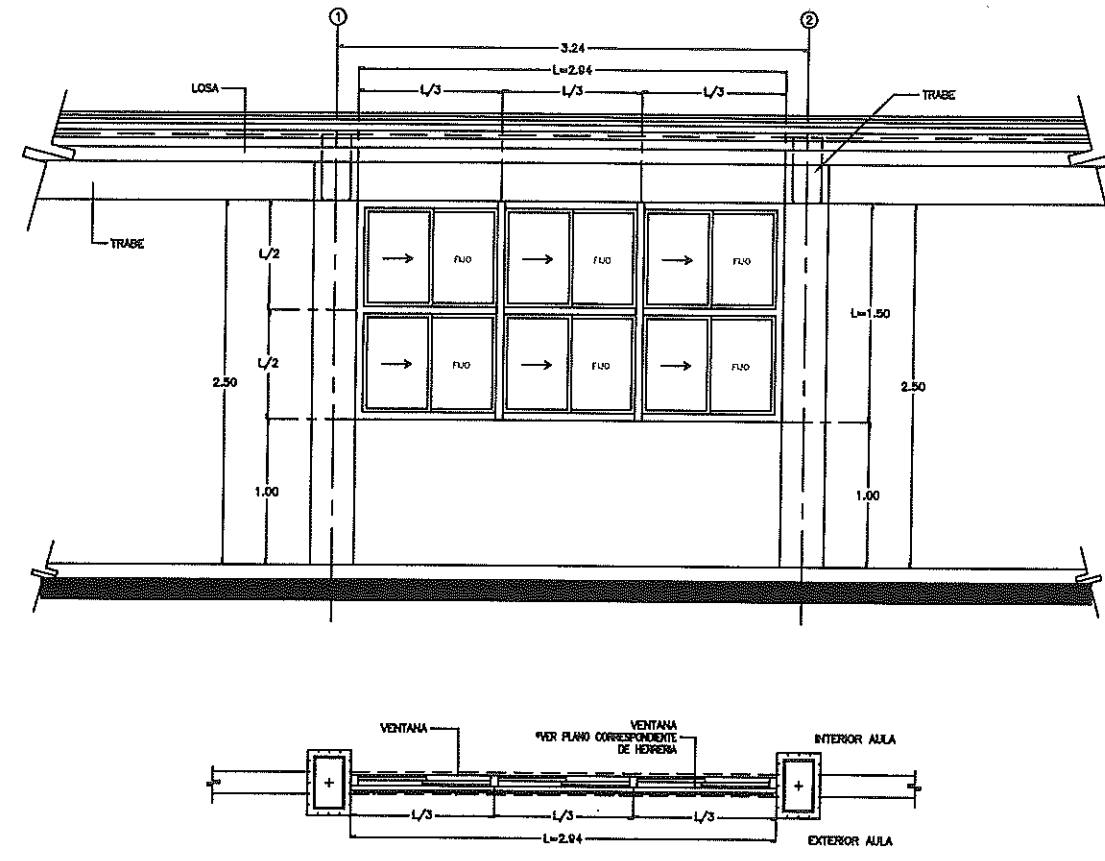
JEFE DE PROYECTOS:
ARQ. ELSA BARRAZA SALAZAR
ELABORÓ:
ELABORACIÓN:
2011

PROYECTO:
EST. U-1C, U2-C, U-3C
PLANOS:
TIPO CAPFCE
PLANO DE
ACABADOS

AR-02
02 02
INDICADA



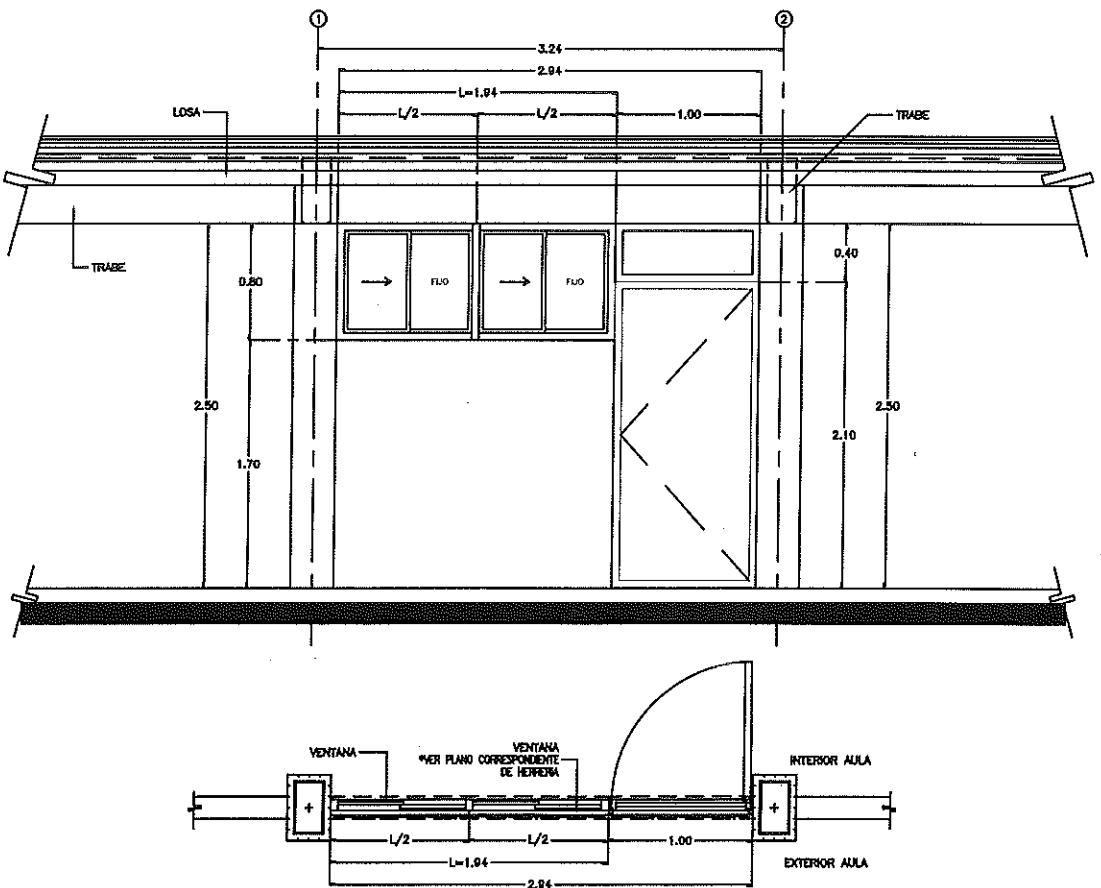
1 CANCELERIA EN FACHADA PRINCIPAL – MUROS BAJOS ESC.1:50



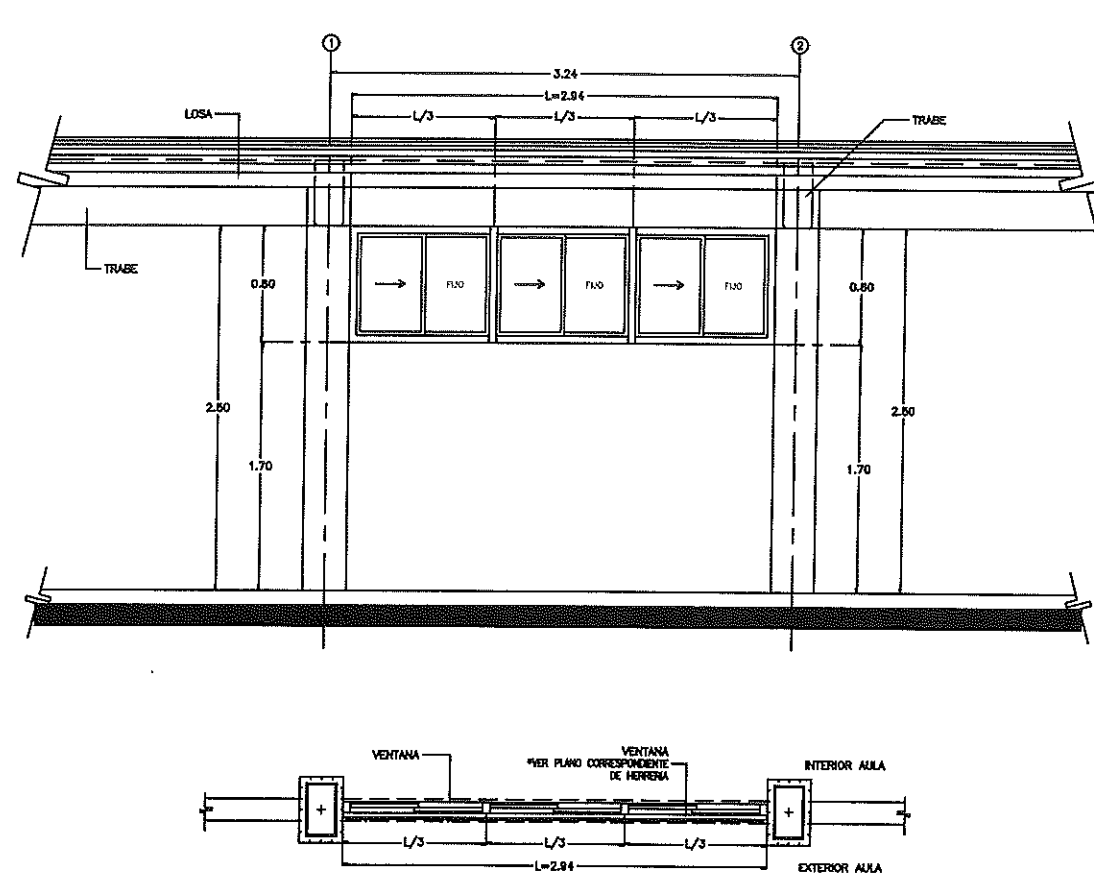
2 CANCELERIA EN FACHADA POSTERIOR – MUROS BAJOS ESC.1:50

- TODA LA CANCELERIA SERA REALIZADA EN LINEA 2000.
- TODA LA CANCELERIA SERA DE ALUMINIO 2" NATURAL.
- TODO EL CRISTAL EN CANCELERIA SERA DE 6mm.
- LA PUERTA DE ACCESO AL AULA SERA REALIZADA DE MULTIPANEL Y EL MARCO DE ALUMINIO 2" NATURAL.
- LA CERRADURA EN PUERTA DE ACCESO AL AULA SERA DE TIPO CHAPA REDONDA CON LLAVE 525 AN MARCA YALE O SIMILAR.

ESPECIFICACIONES



3 CANCELERIA EN FACHADA PRINCIPAL – MUROS ALTOS ESC.1:50



4 CANCELERIA EN FACHADA POSTERIOR – MUROS ALTOS ESC.1:50

INSTITUTO SINALOENSE DE LA INFRAESTRUCTURA
 FISICA EDUCATIVA
 Dirección de Planeación y Programación
 Proyecto Autorizado de la Obra No. 230093
 PGO. No. 23304 por el Departamento de Proyectos
 y Certificación.
 Fecha y Firma de autorización

DIRECTOR GENERAL:
 ARQ. HUGO ECHAVE MENESES
 DIRECTOR DE INFRAESTRUCTURA:
 ING. JOAQUIN O. MURRIETA CASTRO
 DIRECTOR DE PLANEACION:
 ARQ. CINDY MARISOL ROSALES ORNELAS



HOMBRE DE PLANTEL:
CANCELERIA
 UBICACION:
 SINALOA, MÉXICO.

JEFE DE PROYECTOS:
 ARQ. ELSA BARRAZA SALAZAR.
 ELABORACIÓN:
 2011

PROYECTO:
 ESTRC. U1-C, U2-C, U3-C
 PLANOS:

CA-01
 1
 INDICADA

PLANO DE
 CANCELERIA

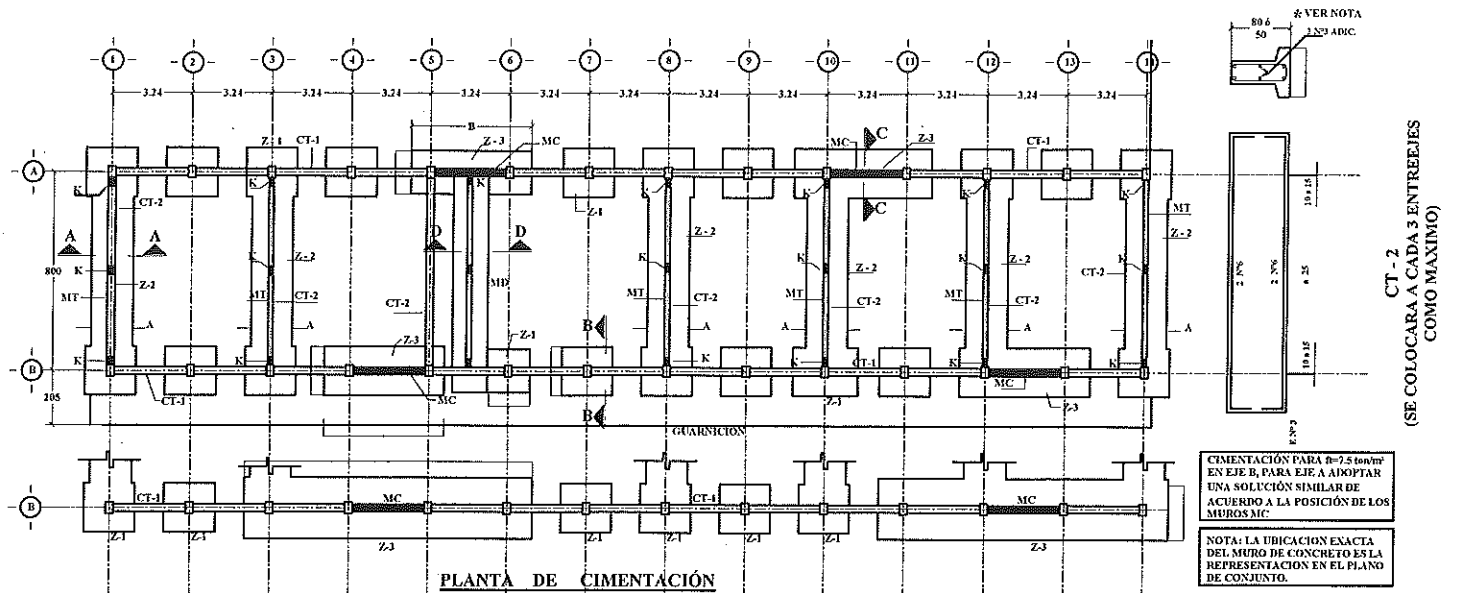


TABLA DE ZAPATAS

TIPO	A		h	H	A R M A D O		ft
	TRANSVERSAL	LONGITUDINAL			TRANSVERSAL	LONGITUDINAL	
Z-1	150	150	15	20	No 3 a 15	No 3 a 15	7.50
Z-2	100	-	15	20	No 3 a 20	No 3 a 20	
Z-3	110	1067	15	20	No 3 a 17	No 3 a 20	
Z-1	130	130	15	20	No 3 a 18	No 3 a 18	10.00
Z-2	80	-	15	20	No 3 a 20	No 3 a 20	
Z-3	140	620	15	20	No 4 a 14	No 3 a 20	
Z-1	110	110	15	20	No 3 a 20	No 3 a 20	15.00
Z-2	60	-	15	15	No 3 a 25	No 3 a 25	
Z-3	80	450	15	15	No 4 a 20	No 3 a 25	

RECOMENDACIONES ESPECIALES

- EN ESTE PLANO SE INDICAN ALTERNATIVAS DE CIMENTACIÓN USAR LOS DATOS QUE CORRESPONDAN A LA CAPACIDAD DE CARGA DEL SUELO QUE SE DETERMINE EN EL CAMPO O BIEN LA QUE INDIQUE EL ESTUDIO DE MECÁNICA DE SUELOS.
- LOS DATOS DE CIMENTACIÓN INDICADOS EN TABAS NO CONTEMPLAN SUELOS CON RELLENOS IMPORTANTES, ARCILLAS EXPANSIVAS, TURBAS DE CONSISTENCIA MUY BLANDA ETC. POR LO QUE EN CASO DE DEBE VERIFICAR EN EL LUGAR LAS CARACTERÍSTICAS DE ESTE Y DE SER NECESARIO HACER UN ESTUDIO MECÁNICA DE SUELOS.

DETALLES DE DOBLEZ Y TRASLAPE

NÚMERO	Ø	R(em)	e(cm)
2	1/4"	1.7	30
2.5	5/16"	2.1	32
3	3/8"	2.8	40
4	1/2"	3.8	50
5	5/8"	4.8	60
6	3/4"	5.8	80
R	1"	7.6	100

ESPECIFICACIONES

CIMBRA

- LA CIMBRA DEBERÁ ESTAR COMPLETAMENTE LIMPIA, A PLOMO O NIVELADA Y LABRUCADA ANTES DE COLOCAR EL ARMADO.

COMPACTACIÓN

- EL RELLENO QUE SE HAGA BAJO FIRMES SERÁ DE 30 cm CON TEFETATE O GRABA
- CEMENTADA CON UN PESO VOLUMÉTRICO MÍNIMO DE 1700 kg/m³ COMPACTADA EN CAPAS DE 15 cm CADA UNA, LA COMPACTACIÓN HARÁ CON FÍSÓN METÁLICO DE 18 kg DE PESO Y UN MÍNIMO DE 15 GOLPES A UNA ALTURA DE 30 cm. LA HUMEDAD DEL RELLENO DEBERÁ SER LA ÓPTIMA SEGÚN RECOMENDACIONES DE LABORATORIO.

CONCRETO

- SE USARÁ CONCRETO CON UNA RESISTENCIA A LA COMPRESIÓN $f_c = 250 \text{ kg/cm}^2$ ES RECOMENDABLE CONSULTAR A UN LABORATORIO PARA QUE INDIQUE EL PROPORCIONAMIENTO ADECUADO EN FUNCIÓN DE LOS AGREGADOS EXISTENTES EN EL LUGAR.
- EL TAMAÑO MÁXIMO DEL AGREGADO GRUESO SERÁ DE 2cm (5/8")
- RECUBRIMIENTO LIBRES, EN ZAPATAS 4 cm CONTRA TRABES Y CADENAS 2 cm, COLUMNAS DE 3 cm. DEBERÁN SER VERIFICADOS ANTES Y DURANTE EL COLADO.
- LA PLANTILLA SERÁ DE CONCRETO PÓBRE DE 6 cm DE ESPESOR CON UN f_m .

ACERO

- SE USARÁ ACERO DE REFUERZO CON UNA RESISTENCIA $f_y = 420 \text{ kg/cm}^2$
- EL ACERO DE REFUERZO DEBERÁ CUMPLIR CON LAS NORMAS D G N B-6 1974 ó D G N B-94 1973 BANDO PARTICULAR IMPORTANCIA AL ESFUERZO MÍNIMO DE FLUENCIA, AL CORRUGADO Y AL DOBLADO.
- LONGITUD DE TRASLAPES 40 Ø, ESCUADRAS 12 Ø.
- TODOS LOS DOBLES DE VARILLA SE HARÁN ALREDEDOR DE UN PERNO CUYO DIÁMETRO SERÁ DE 6 VECES EL DE LA VARILLA.
- TODA MODIFICACIÓN DEBERÁ SER APROBADA POR LA SUBGERENCIA DE INGENIERÍA DE PROYECTOS.

NOTAS

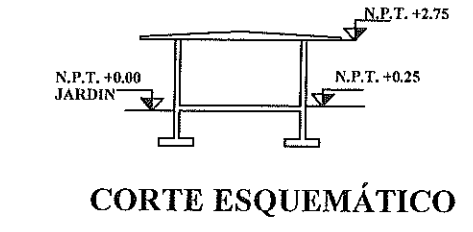
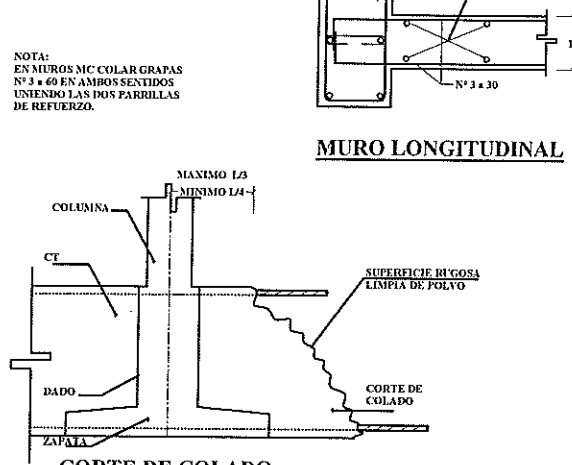
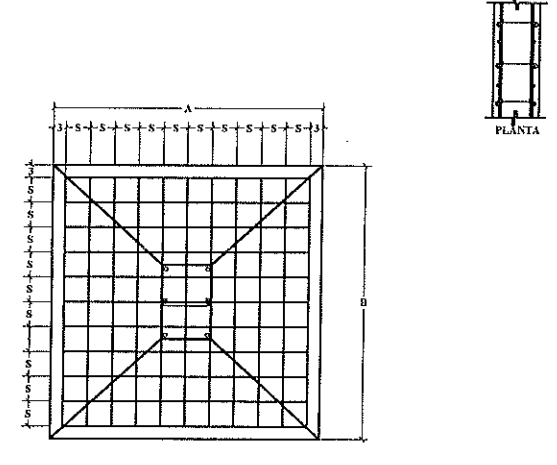
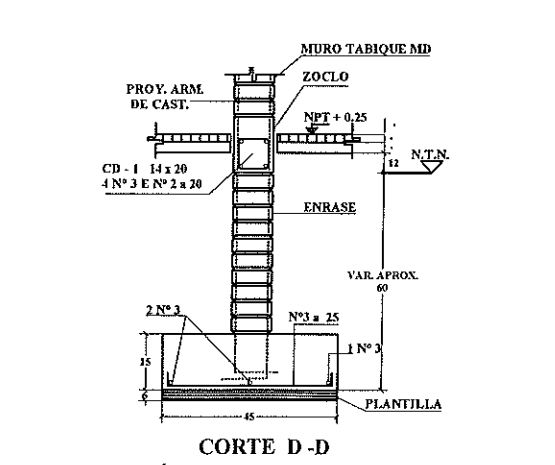
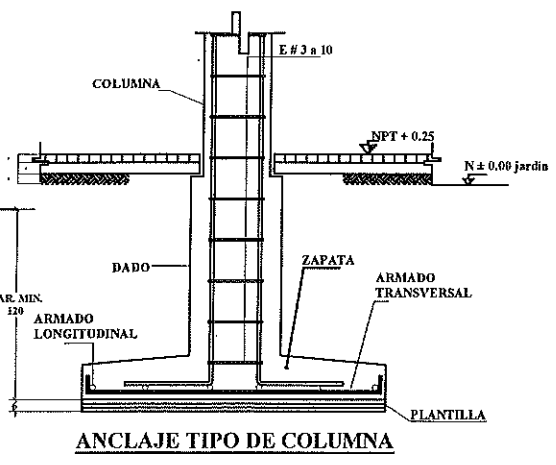
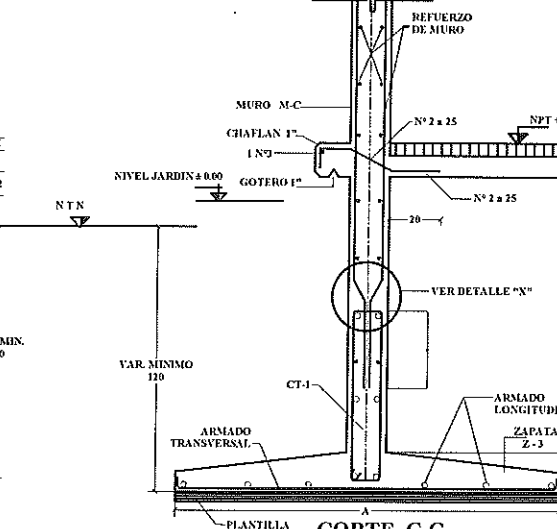
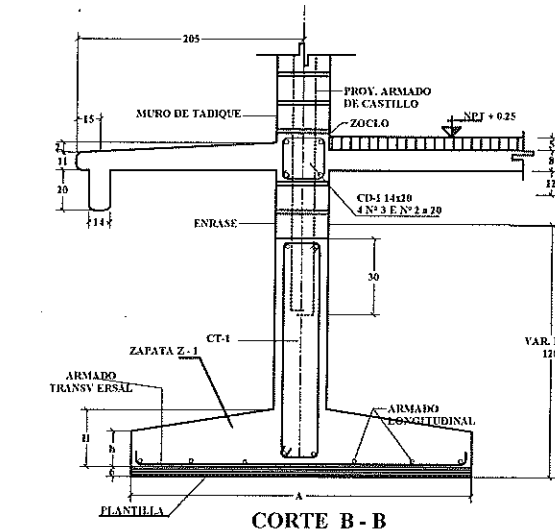
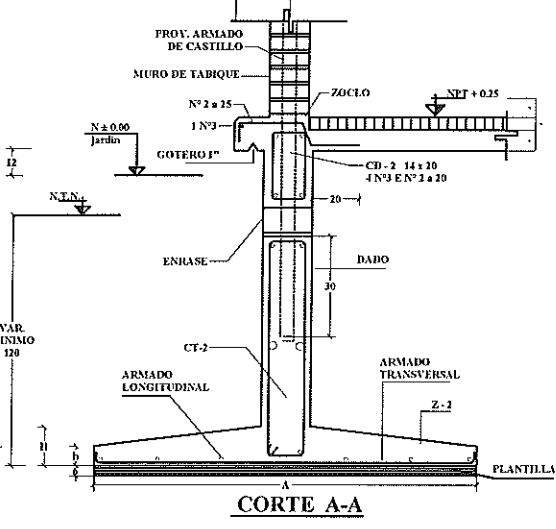
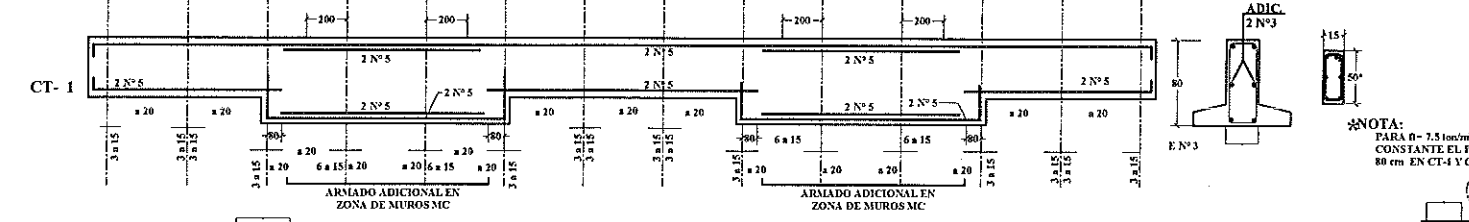
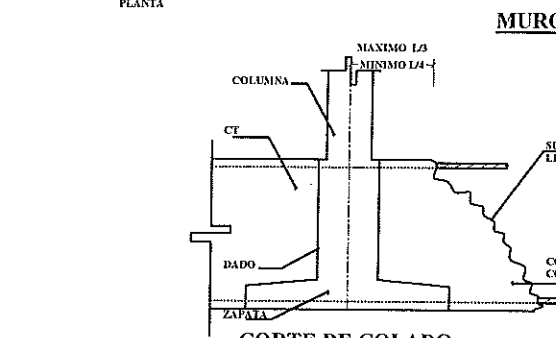
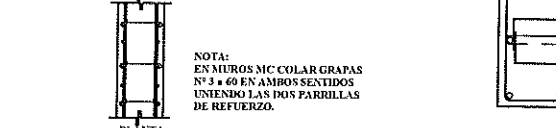
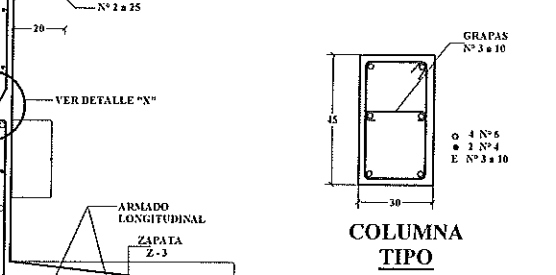
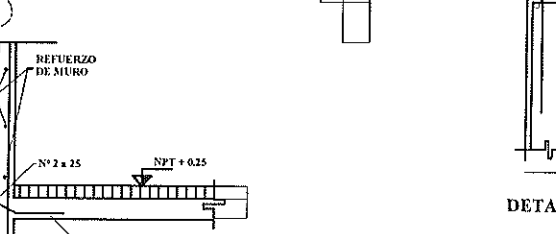
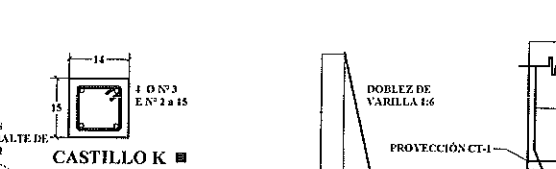
- ACOTACIONES EN CENTÍMETROS
- CONSULTE EL PLANO ARQUITECTÓNICO PARA LOCALIZACIÓN DE CADENAS MUROS Y NIVELES.
- LOS ENRASES EN CIMENTACIÓN SE HARÁN CON TABIQUE DE CONCRETO DE 15x20x40 cm CON MORTERO CEMENTO ARENA 1:5 PARA RECIBIR LAS CONTRA TRABES ó EL FIRME CUANDO EL NIVEL DE DESPLANTE LO REQUIERA.
- UTILICE ESTE PLANO EXCLUSIVAMENTE PARA CONSTRUCCIÓN DE ESTRUCTURA, EN CASO DE QUE NO CONCIERDE CON LAS BIENESIONES GENERALES DEL PLANO ARQUITECTÓNICO CORRESPONDIENTE CONSULTESE A LA SUBGERENCIA DE INGENIERÍA DE PROYECTOS.
- ESTAS ESPECIFICACIONES SE COMPLEMENTAN CON LAS DEL REGLAMENTO DE CONSTRUCCIONES DEL D.F. 1993 Y LAS DEL A.C.I. 318-89

REFERENCIAS

PLANO N°	DESCRIPCIÓN
1-43	PLANO DE ESTRUCTURA

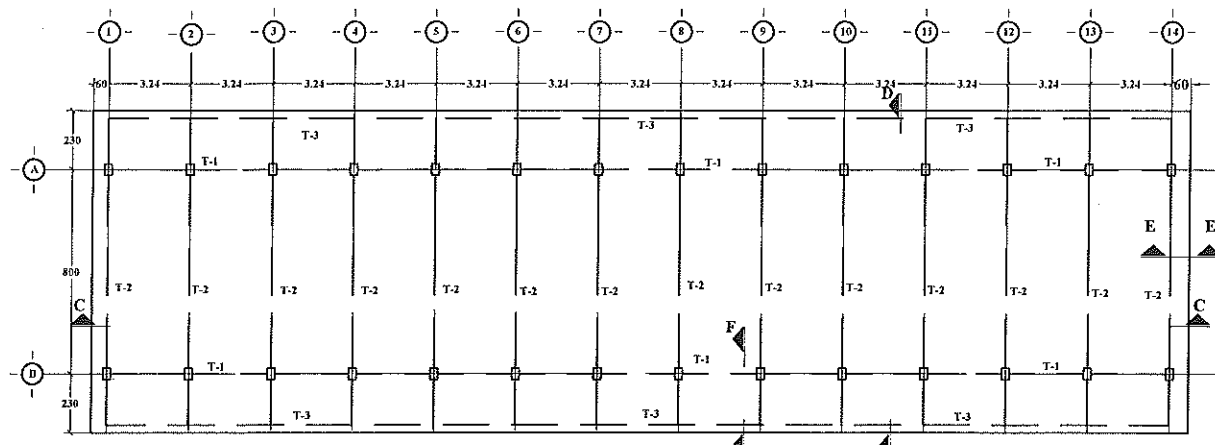
NOTA IMPORTANTE:

EL NÚMERO DE ENTRE EJES Y DE MUROS TRANSVERSALES Y LONGITUDINALES ES EL QUE MUESTRE EL PROYECTO ARQUITECTÓNICO. TODOS LOS MUROS DE TABIQUE TRANSVERSALES SE LIGARÁN A LA ESTRUCTURA DE CONCRETO, TRATANDO EN LO POSIBLE QUE SEAN SIMÉTRICOS. LOS MUROS LONGITUDINALES SIEMPRE SON DE CONCRETO Y SE CONSTRUIRÁN UN MÍNIMO DE 4 MUROS EN EDIFICIOS 10-13 ENTRE EJES Y 2 EN 3-9 E.L.

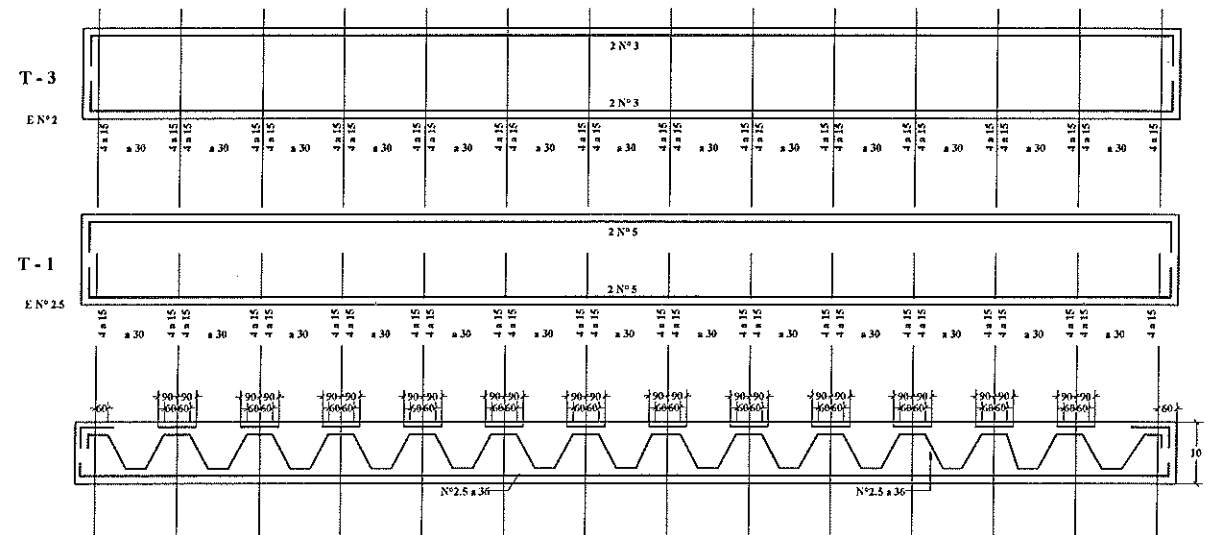


NOTA: EN PLANO DE LOSA DE AZOTEA VER CROQUIS DEL REFUERZO DIAGONAL DE MUROS DE CONCRETO MC Y SEPARACIÓN DE MUROS BAJO VENTANA PLANO I-4.8.

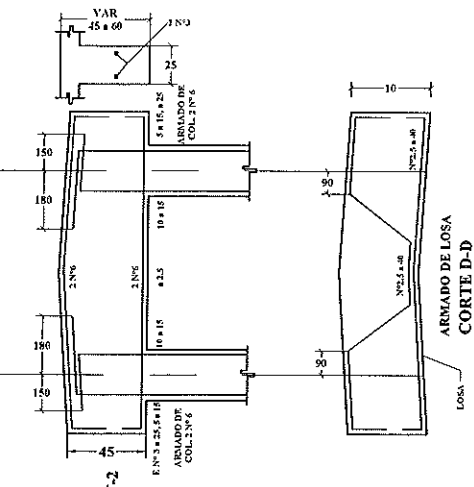
INSTITUTO SINALOENSE DE LA INFRAESTRUCTURA
 FÍSICA EDUCATIVA
 Dirección de Planeación y Programación
 Proyecto Autorizado de la Obra No. 230093
 PGO. No. 23304 por el Departamento de Proyectos y Certificación.
 Fecha y Firma de autorización



PLANTA DE AZOTEA

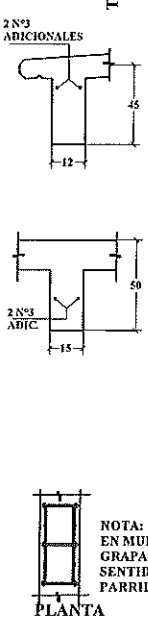


ARMADO DE LOSA
CORTE C-C



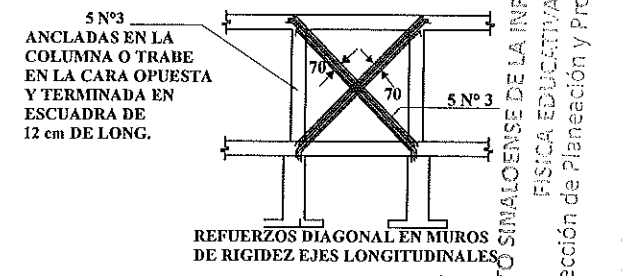
ALTERNATIVA DE ARMADOS

SEP. Ø N° 2.5	SEP. Ø N° 3
36	50
40	55

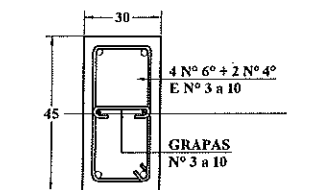
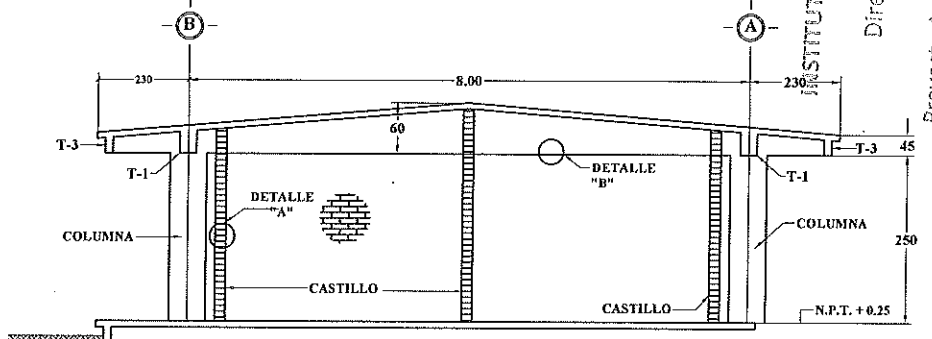


NOTAS IMPORTANTES

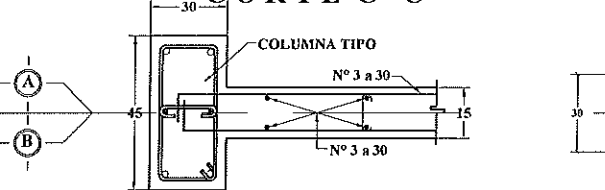
- EL NUMERO DE ENTREJES Y DE MUROS TRANSVERSALES Y LONGITUDINALES ES EL QUE MUESTRE EL PROYECTO ARQUITECTONICO.
- TODOS LOS MUROS DE TABIQUE TRANSVERSALES SE LIGARÁN A LA ESTRUCTURA DE CONCRETO TRATANDO EN LO POSIBLE QUE SEAN SIMÉTRICOS.
- LOS MUROS LONGITUDINALES MC SIEMPRE SON DE CONCRETO Y SE CONSTRUIRAN CON UN MÍNIMO DE 4 MUROS EN EDIFICIOS DE 10 - 13 ENTREJES Y 2 EN EDIFICIOS DE 3 - 9 ENTREJES.



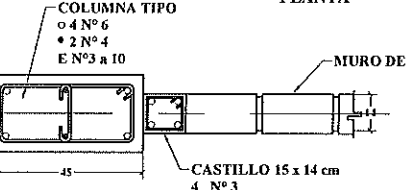
DETALLES DE MUROS



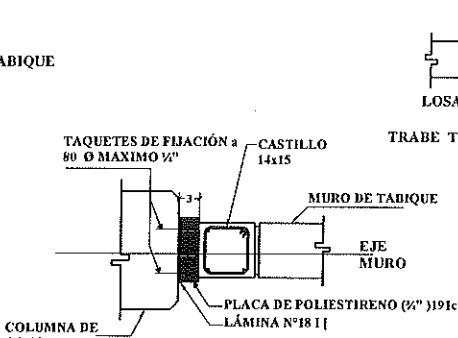
COLUMNA TIPO



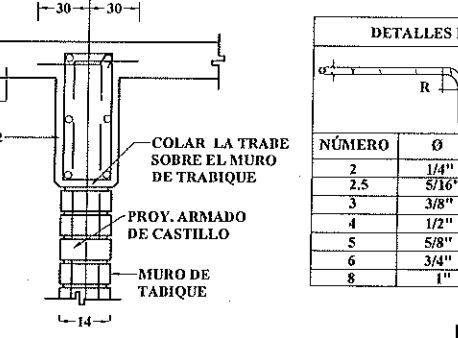
MURO LONGITUDINAL DE CONCRETO



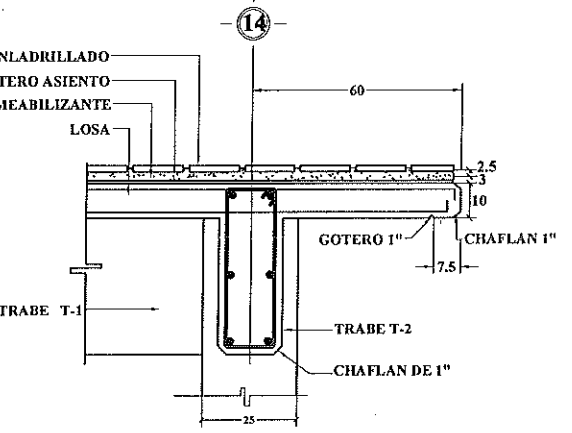
DETALLE "A"



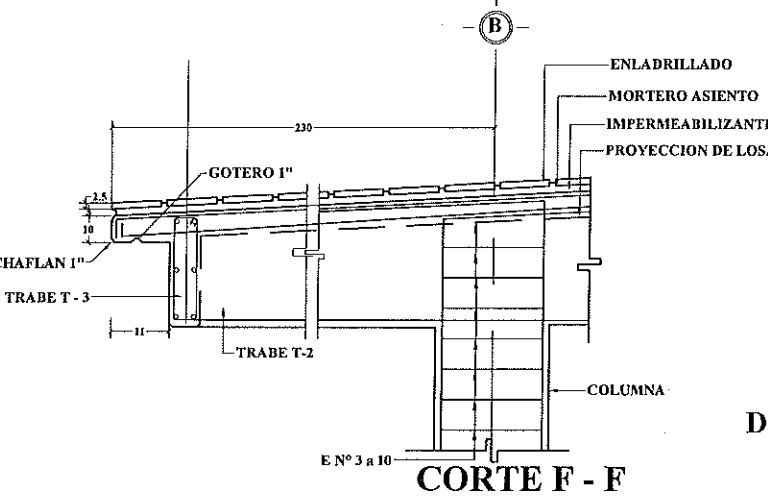
DETALLE DE SEPARACIÓN DE MUROS BAJO VENTANA



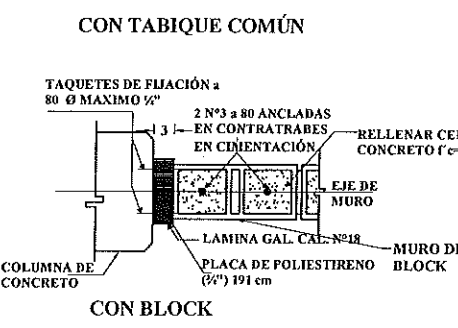
DETALLE "B"



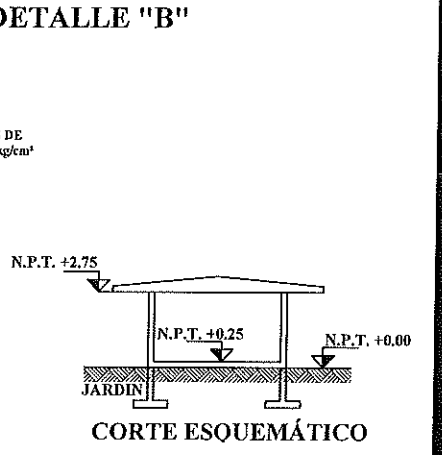
CORTE E - E



CORTE F - F



CON BLOCK



CORTE ESQUEMÁTICO

INSTITUTO SINALOENSE DE LA INFRAESTRUCTURA
FÍSICA EDUCATIVA
Dirección de Planeación y Programación

Proyecto Autorizado de la Obra No. 2.30093
PGO. No. 2.3304 por el Departamento de Proyectos y Certificación.

Fecha y Firma de autorización

NOTAS GENERALES

- ACOTACIONES EN CENTIMETROS
- CONSULTE EL PLANO ARQUITECTÓNICO PARA LOCALIZACIÓN DE CADENAS MUROS Y NIVELES.
- UTILICE ESTE PLANO EXCLUSIVAMENTE PARA CONSTRUCCIÓN DE ESTRUCTURA, EN CASO DE QUE NO CONCUERDE CON LAS DIMENSIONES GENERALES DEL PLANO ARQUITECTÓNICO CORRESPONDIENTE CONSULTESE A LA SUBGERENCIA DE INGENIERIA DE PROYECTOS.
- ESTAS ESPECIFICACIONES SE COMPLEMENTAN CON LAS DEL REGLAMENTO DE CONSTRUCCIONES DEL D.F. 1987 Y LAS DEL A.C.I. 318-89

ESPECIFICACIONES
CONCRETO

- SE USARÁ CONCRETO CON UNA RESISTENCIA A LA COMPRESIÓN $f_c=250 \text{ kg/cm}^2$ ES RECOMENDABLE CONSULTAR A UN LABORATORIO PARA QUE INDIQUE EL PROPORCIONAMIENTO
- ADECUADO EN FUNCIÓN DE LOS AGREGADOS EXISTENTES EN EL LUGAR.
- EL TAMAÑO MÁXIMO DEL AGREGADO GRUESO SERÁ DE 2cm (3/4").
- RECURRIMIENTO LIBRES, EN LOSAS 1.5cm TRABES 2cm DEBERÁN SER VERIFICADOS ANTES Y DURANTE EL COLADO.
- RECURRIMIENTOS LIBRES EN LOSAS 1.5cm TRABES 2cm DEBERÁN SER VERIFICADOS ANTES Y DURANTE EL COLADO.
- LOS MUROS DE CONCRETO SE PUEDEN COLAR JUNTO CON LA COLUMNA O BIEN SE COLARÁ LA COLUMNA DEJANDO ANCLAJE.
- EL CORTE DE COLADO SE HARÁ EN EL TERCIO MEDIO EN LOSAS Y TRABES.

ACERO

- SE USARÁ ACERO DE REFUERZO CON UNA RESISTENCIA $f_y=4200 \text{ kg/cm}^2$
- EL ACERO DE REFUERZO DEBERÁ CUMPLIR CON LAS NORMAS D G N B-6 1974 6 D G N B294 1972 DANDO PARTICULAR IMPORTANCIA AL ESFUERZO MÍNIMO DE FLUENCIA, AL CORRUGADO Y AL DOBLADO.
- LONGITUD DE TRASLAPES 40 Ø, ESCUADRAS 12 Ø.
- TODOS LOS DOBLES DE VARILLA SE HARÁN ALREDEDOR DE UN PERNO CUYO DIÁMETRO SERÁ DE 6 VECES EL DE LA VARILLA.
- TODA MODIFICACIÓN DEBERÁ SER APROBADA POR LA SUBGERENCIA DE INGENIERÍA DE PROYECTOS.

CIMBRA

- LA CIMBRA DEBERÁ ESTAR COMPLETAMENTE LIMPIA, NIVELADA O A PLOMO Y CON CONTRAFLECHA SI SE ESPECIFICA.
- EL ENGRASADO DEBERÁ HACERSE ANTES DE COLOCAR EL ARMADO.

ENTUBADO ELÉCTRICO

- LA COLOCACIÓN DE LAS TUBERÍAS PARA LA INSTALACIÓN ELÉCTRICA DEBERÁ HACERSE UNA VEZ QUE ESTE TERMINADA LA PARRILLA DE REFUERZO, ANTES DEBERÁ TRAZARSE EN LA CIMBRA LA UBICACIÓN EXACTA DE CAJAS Y BAJADAS.
- LA COLOCACIÓN DEL REFUERZO DEBERÁ HACERSE PREVIENDO QUE NO COINCIDA NINGUNA VARILLA CON ALGUNA CAJA DE ALUMBRADO, EN CASO DE COINCIDIR SE HARÁN DESPLAZAMIENTOS HORIZONTALES AL REFUERZO CON UNA SEPARACIÓN MÍNIMA DE 20 cm AL CENTRO DE LA CAJA.
- PARA LOGRAR UNA BUENA CONEXIÓN DE TUBOS A CAJAS ES NECESARIO HACERLES A LOS TUBOS UN DOBLEZ SUAVE TANTO COMO LO PERMITAN LAS VARILLAS.

16/05/96 ACTUALIZADO Y REVISADO

DETALLES DE DOBLEZ Y TRASLAPE

NÚMERO	Ø	R(cm)	e(cm)
2	1/4"	1.2	20
2.5	5/16"	2.4	32
3	3/8"	2.8	40
4	1/2"	3.8	50
5	5/8"	4.8	60
6	3/4"	5.8	80
8	1"	7.6	100

DIRECTOR GENERAL:
ARQ. HUGO ECHAVE MENESES

DIRECTOR DE INFRAESTRUCTURA:
ING. JOAQUIN O. MURRIETA CASTRO

DIRECTOR DE PLANEACION:
ARQ. CINDY M. ROSALES ORNELAS



NOMBRE DE PLANTEL:
ESTRUCTURA U-1C

UBICACION:
SINALOA, MÉXICO.

JEFE DE PROYECTOS:
ARQ. ELSA BARRAZA SALAZAR.

ELABORACION:
2011

MODIFICACION:
2019

PROYECTO:
LOSAS DE AZOTEA

PLANOS:
ESTRUC. PARA LOSAS DE EE 3.24X8.00M DE SISMICIDAD ZONA B, C Y D TIPO CAPFCE

ES-02

2 INDICADA

CULIACÁN DE ROSALES, SINALOA A FECHA EN QUE SE FIRMA EL CONTRATO.

CONTRATO DE OBRA PÚBLICA A BASE DE PRECIOS UNITARIOS Y TIEMPO DETERMINADO QUE CELEBRAN, POR UNA PARTE, EL INSTITUTO SINALOENSE DE LA INFRAESTRUCTURA FÍSICA EDUCATIVA, A QUIEN EN LO SUCESIVO SE DENOMINARÁ “EL INSTITUTO” REPRESENTADO EN ESTE ACTO POR EL ARQ. HUGO ECHAVE MENESES, EN SU CARÁCTER DE DIRECTOR; Y POR LA OTRA PARTE EL (LA) C. NOMBRE DEL REPRESENTANTE LEGAL DE LA EMPRESA A QUIEN EN LO SUCESIVO SE DENOMINARÁ “EL CONTRATISTA” Y DE MANERA CONJUNTA SE LES DENOMINARÁN “LAS PARTES”, QUIENES SE SUJETARÁN AL TENOR DE LAS SIGUIENTES DECLARACIONES Y CLAUSULAS:

DECLARACIONES

I.- DECLARA “EL INSTITUTO”:

I.1. Es un Organismo Público descentralizado del Gobierno del Estado, con personalidad jurídica, patrimonio propio y autonomía técnica y de gestión para el cumplimiento de sus objetivos y el ejercicio de sus facultades, creado con fecha 27 de marzo de 2008, mediante decreto publicado en el periódico oficial “El Estado de Sinaloa” de fecha de 28 de marzo de 2008.

I.2. Que su representante el **ARQ. HUGO ECHAVE MENESES**, en su calidad de Director acredita su personalidad mediante nombramiento otorgado por el **C. RUBEN ROCHA MOYA**, Gobernador Constitucional del Estado de Sinaloa, de fecha **01 de Noviembre de 2021**; se encuentra facultado para suscribir el presente convenio, de conformidad a lo establecido en los artículos 12 y 14, fracciones I,IV,VII y XIV del Decreto que crea el Instituto Sinaloense de la Infraestructura Física Educativa; 12 y 13, fracciones I, IV, VII y XVII del Reglamento Interior del Instituto Sinaloense de la Infraestructura Física Educativa.

I.3. Que requiere de la realización de la Obra Pública cuya descripción se detalla en el presente instrumento jurídico.

I.4. Que para cubrir las erogaciones que se deriven del presente contrato, el monto será cubierto con recursos del **OFICIO DE AUTORIZACIÓN** de fecha **FECHA DE OFICIO DE AUTORIZACIÓN (FORMATO FECHA)**, para la ejecución de la obra pública con encargo al **PROGRAMA DE PROCEDENCIA DEL RECURSO**. Los cuáles serán liberados a través de “**EL INSTITUTO**”, asimismo se señala que la adjudicación del presente contrato se realizó mediante el procedimiento de contratación por **MODALIDAD DE ADJUDICACIÓN**, de conformidad con el artículo **ART. 39** fracción **(LICITACIÓN I) (INVITACIÓN II) (ADJUDICACIÓN III)**, de la Ley de Obras Públicas y Servicios Relacionados con las Mismas del Estado de Sinaloa, derivada del acto de fallo **No. FOLIO CON EL QUE SE IDENTIFICA EL FALLO O ADJUDICACIÓN**, cuya convocatoria se difundió a través de Compra Net - Sinaloa el día **FECHA EN EL QUE SE INICIO EL PROCESO**, con fundamento en lo dispuesto por los artículos 155 de la Constitución Política

del Estado de Sinaloa y 44 de la Ley de Obras Públicas y Servicios Relacionados con las Mismas del Estado de Sinaloa.

I.5. Señala como domicilio para los efectos que se deriven de este contrato, el ubicado en Bahía de Navachiste 609 Pte., Col. Balcones del Nuevo Culiacán, Culiacán de Rosales Sinaloa, C.P. 80170.

I.6. Cuenta con Registro Federal de Contribuyentes: **ISI-080329-PUA.**

II. DECLARA “EL CONTRATISTA”:

II.1. Declara el **C. EMPRESA ADJUDICADA**, ser mexicano, mayor de edad, con ejercicio y residencia en el municipio de **MUNICIPIO DEL CONTRATISTA**, del Estado de Sinaloa, manifiesta además, bajo protesta de decir verdad, que cuenta con todas las facultades generales y aún las especiales para celebrar el presente contrato.

II.2. Que cuenta con la capacidad jurídica, técnica y financiera para contratar y obligarse a la ejecución de los trabajos objeto de este contrato y cuenta, además, con la tecnología, organización y mano de obra especializada para ello.

II.3. De acuerdo con sus estatutos, su objeto social consiste, entre otras actividades, en **ACTIVIDAD QUE DESARROLLA LA EMPRESA SEGÚN R.F.C.** y reúne las condiciones de organización, experiencia, personal capacitado y demás recursos técnicos, humanos, económicos necesarios y la capacidad legal suficiente para llevar a cabo los trabajos objeto del presente contrato.

II.4. Tiene la capacidad jurídica para contratar y obligarse en los términos de este contrato.

II.5. Cuenta con los siguientes registros:

- Cédula de Registro Federal de Contribuyentes: **NUMERO DEL REGISTRO FEDERAL DE CONTRIBUYENTES**
- Registro Patronal ante el I.M.S.S : **NUMERO DE CLAVE DEL IMSS**

II.6. Que ha inspeccionado debidamente el sitio de los trabajos a realizar y conoce la naturaleza de los servicios objeto del presente contrato, por lo que ha considerado todos los factores que intervendrán en la ejecución de las obras.

II.7. Que para efectos de lo dispuesto en el artículo 32-D del Código Fiscal de la Federación vigente, presenta, en este acto, acuse de recibo actualizado de la solicitud de opinión al SAT, y se obliga a presentar documento expedido por el SAT en el que emita su opinión sobre el cumplimiento de sus obligaciones fiscales, de acuerdo a lo establecido en Regla 2.1.39 de la Resolución Miscelánea Fiscal publicada en el Diario Oficial de la Federación el 29 de Diciembre de 2020.

Bahía de Navachiste #609 Pte. Col. Balcones del Nuevo Culiacán C.P. 80170
Culiacán, Sinaloa Teléfonos/Fax: 713 33 63, 713 34 63 y 712 70 14

II.8. Conoce el contenido y los requisitos que establece la Ley de Obras Públicas y Servicios Relacionados con las Mismas del Estado de Sinaloa y su Reglamento, y demás disposiciones administrativas expedidas en esta materia que regulan la ejecución de los trabajos, los servicios, los proyectos y las especificaciones, el programa de ejecución, el presupuesto y demás documentos en que se consignan los precios unitarios y el catálogo de conceptos, que como anexos debidamente firmados por las partes, forman e integran el presente contrato, teniéndose a aquí por reproducidas como si a la letra se insertaren.

II.9. Señala como domicilio para los efectos que se deriven de este contrato, el ubicado en **DOMICILIO DEL CONTRATISTA**; por lo que, por ningún motivo señalará para tales efectos, el domicilio en el cual se llevarán a cabo los trabajos materia de este contrato, por lo que, en caso de cambiarlo se obliga a notificarlo por escrito a **“EL INSTITUTO”**, en el domicilio señalado en la declaración, del presente instrumento jurídico, de lo contrario cualquier comunicación, notificación, requerimiento o emplazamiento judicial o extrajudicial que se derive o requiera con motivo del presente instrumento legal, serán realizados en dicho domicilio y surtirán plenamente sus efectos en términos de lo dispuesto por el artículo 112, del Código de Procedimiento Civiles del Estado de Sinaloa, de aplicación supletoria a la Ley de Obras Públicas y Servicios Relacionados con las Mismas del Estado de Sinaloa.

III. DECLARAN “LAS PARTES”:

III.1. Que de conformidad con las anteriores declaraciones, se reconocen la personalidad jurídica y la capacidad legal que ostentan para asumir derechos y obligaciones establecidas en el presente instrumento y están de acuerdo a someterse a las siguientes:

CLÁUSULAS

PRIMERA. - OBJETO. - “EL INSTITUTO” encomienda a **“EL CONTRATISTA”** la ejecución de los trabajos relacionados con la obra pública relativos a;

PGO	Nº DE OBRA	MONTO DE CONTRATO CON IVA	DESCRIPCIÓN DE LA OBRA
NUMERO DE PROGRAMA GENERAL DE OBRA	NUMERO CON EL QUE SE IDENTIFICA LA OBRA	<p>MONTO DE LA OBRA CON I.V.A (FORMATO MONEDA)</p> <p>MONTO DEL CONTRATO CON IVA (FORMATO LETRAS)</p>	ACCIONES A REALIZAR EN LA OBRA EN NIVEL EDUCATIVO NOMBRE DEL PLANTEL EDUCATIVO, UBICADA EN LOCALIDAD / COLONIA DONDE SE UBICA LA OBRA, MUNICIPIO DE MUNICIPIO DONDE SE ENCUENTRA LA OBRA, ESTADO DE SINALOA.

Para los efectos de este contrato, se denominan los trabajos, y éste se obliga a realizarlos totalmente y a entera satisfacción con la entrega del producto esperado, previsto en los anexos estipulados en el presente instrumento.

Bahía de Navachiste #609 Pte. Col. Balcones del Nuevo Culiacán C.P. 80170
Culiacán, Sinaloa Teléfonos/Fax: 713 33 63, 713 34 63 y 712 70 14

SEGUNDA. - LUGAR DE LA EJECUCIÓN DE LA OBRA PÚBLICA. - Los trabajos deberán ser realizados en:

PLANTEL	LOCALIDAD	MUNICIPIO
NIVEL EDUCATIVO NOMBRE DEL PLANTEL EDUCATIVO	LOCALIDAD / COLONIA DONDE SE UBICA LA OBRA	MUNICIPIO DONDE SE ENCUENTRA LA OBRA, ESTADO DE SINALOA.

TERCERA. -DESCRIPCIÓN PORMENORIZADA DE LOS TRABAJOS. - “EL CONTRATISTA” se obliga a ejecutar los trabajos mencionados en la **CLÁUSULA PRIMERA**.

Los cuales se ejecutarán de acuerdo con el proyecto que corre agregado al presente contrato, la obra incluye los materiales y mano de obra, obligándose **“EL CONTRATISTA”** a realizarla hasta su total conclusión acatando para ello lo establecido por los diversos ordenamientos, normas y anexos señalados en su **declaración II.8** de este contrato, así como a los planos de conjunto, proyecto, especificaciones, programa de ejecución, presupuesto y demás documentos relativos a la obra, en relación con las normas del lugar donde deban realizarse los trabajos.

CUARTA. - MONTO. – “EL INSTITUTO” se obliga a pagar a **“EL CONTRATISTA”**, por la ejecución de los trabajos materia de este contrato, la cantidad siguiente:

DESCRIPCIÓN DE LA OBRA	MONTO SIN IVA	MÁS IVA	MONTO TOTAL
ACCIONES A REALIZAR EN LA OBRA EN NIVEL EDUCATIVO NOMBRE DEL PLANTEL EDUCATIVO, UBICADA EN LOCALIDAD / COLONIA DONDE SE UBICA LA OBRA, MUNICIPIO DE MUNICIPIO DONDE SE ENCUENTRA LA OBRA, ESTADO DE SINALOA.	MONTO DE LA OBRA SIN I.V.A. (FORMATO MONEDA) MONTO DE LA OBRA SIN I.V.A. (FORMATO LETRA)	I.V.A. DEL VALOR DE LA OBRA (FORMATO MONEDA) I.V.A. DEL VALOR DE LA OBRA (FORMATO LETRA)	MONTO DE LA OBRA CON I.V.A (FORMATO MONEDA) MONTO DEL CONTRATO CON IVA (FORMATO LETRAS)

Esta cantidad sólo podrá ser rebasada previo convenio que al efecto celebren **“LAS PARTES”**, sí **“EL CONTRATISTA”** realiza trabajos por mayor valor de lo indicado, independientemente de la responsabilidad en que incurra por la ejecución de los trabajos excedentes, no tendrá derecho a reclamar pago alguno por ello.

QUINTA.- PLAZO DE EJECUCIÓN.- “LAS PARTES” convienen que el plazo de ejecución de los trabajos será por **NUMERO DE DÍAS NATURALES (NUMERO DE DÍAS NATURALES (LETRA))** días naturales, obligándose **“EL CONTRATISTA”** a iniciarlos el día **FECHA DE INICIO DEL CONTRATO (LETRA)** y a terminarlos a más tardar el día **FECHA DE TERMINO DEL CONTRATO (LETRA)**, de conformidad con el programa de ejecución de los trabajos conforme al catálogo de conceptos con sus erogaciones, calendarizado y cuantificado en periodos mensuales y en su caso, las modificaciones convenidas que lo afecte.

“**LAS PARTES**” convienen que la vigencia del presente instrumento jurídico iniciará a partir de que “**EL CONTRATISTA**” suscriba el presente instrumento y finalizará hasta la fecha en que se firme por “**LAS PARTES**” el acta de extinción de derechos y obligaciones, o bien cuando con motivo del finiquito, la liquidación de los saldos se realicen dentro de los 15 (quince) días hábiles siguientes a la firma del documento en que conste el finiquito, éste tendrá el carácter del acta de extinción de derechos y obligaciones, documento en que “**LAS PARTES**” deberán manifestar que no existen otros adeudos, por lo que se dan por terminados los derechos y obligaciones que genera el contrato, sin derecho a ulterior reclamación.

SEXTA.- DISPONIBILIDAD DEL INMUEBLE Y DOCUMENTOS ADMINISTRATIVOS.-EL INSTITUTO TECNOLÓGICO SUPERIOR DE GUASAVE se obliga entregar los oficios a “**EL CONTRATISTA**” para el acceso a él o los inmueble(s), que motiva(n) los trabajos objeto del presente contrato, cuyo producto o productos esperados serán aplicados en el o los inmueble(s) que motiva(n) los trabajos, oportunamente a la fecha de inicio de éstos, prevista en la cláusula que antecede.

El acceso al o los inmuebles(s) deberá constar por escrito, debiendo recabar “**EL CONTRATISTA**” la constancia respectiva que emita el personal comisionado por “**EL INSTITUTO**” y registrarla en la bitácora correspondiente, así como los dictámenes, permisos, licencias y demás autorizaciones que se requieran para su realización, las cuales le deberán ser remitidas a “**EL INSTITUTO**” por las instituciones a quienes por disposición legal corresponde tramitarlas ante las dependencias correspondientes. El incumplimiento de “**EL INSTITUTO**” de proporcionar los oficios para el acceso al o los inmuebles(s) que motiva(n) los trabajos objeto del presente contrato, prorrogará en igual plazo la fecha originalmente pactada para la conclusión de los trabajos, esto única y exclusivamente será aplicable para el inicio de los trabajos, lo que se formalizará mediante convenio.

SÉPTIMA.- REPRESENTANTE DE “EL CONTRATISTA” EN LA EJECUCIÓN DE LOS TRABAJOS.- “**EL CONTRATISTA**” designará por escrito, al momento de firmar el presente contrato, un representante permanente que acredite mediante cédula profesional de la dirección general de profesiones de la secretaria de educación pública, el legal ejercicio de su profesión de arquitecto, ingeniero o similar, quien actuara como superintendente de construcción, el cual deberá tener poder amplio y suficiente para decidir todo lo relacionado al cumplimiento de este contrato; dicho superintendente deberá tener a disposición de “**EL INSTITUTO**”, en el lugar de la obra y bajo su responsabilidad, los proyectos, planos, especificaciones y calendarización de la obra convenida; para cualquier cambio en la designación del superintendente, “**EL CONTRATISTA**” contará con un plazo de quince días hábiles para hacer del conocimiento de “**EL INSTITUTO**”, del cambio en cuestión; “**EL INSTITUTO**”, se reserva el derecho de su aceptación, o en su caso, la solicitud de sustitución, el cual podrá ejercer en cualquier tiempo.

El pago de este contrato en lo que concierne a recursos que son aportados por “**EL INSTITUTO**” y se hará contra la entrega de la factura, lo cual le será indicado por “**EL INSTITUTO**” a “**EL CONTRATISTA**” en la estimación que corresponda.

OCTAVA.- ANTICIPO: MONTO, PORCENTAJE, FORMA, TÉRMINOS Y AMORTIZACIÓN.- “**EL INSTITUTO**” entregará a “**EL CONTRATISTA**”, un anticipo equivalente al **35% (treinta y cinco por ciento)** del monto total del contrato para la ejecución de los trabajos materia de este instrumento, con fundamento en lo establecido en el artículo 71 de La Ley de Obras Públicas y

Servicios Relacionados con las Mismas del Estado de Sinaloa, por la cantidad de **MONTO DEL ANTICIPO 35% SIN I.V.A. (FORMATO PESOS) MONTO DEL ANTICIPO 35% SIN I.V.A. (FORMATO LETRA)**, más el **16% (DIECISÉIS POR CIENTO)** por concepto del Impuesto al Valor Agregado, que asciende a la cantidad de **I.V.A. DEL MONTO DEL ANTICIPO 35% (FORMATO PESOS) I.V.A. DEL MONTO DEL ANTICIPO 35% (FORMATO LETRA)**, determinándose un importe total de **MONTO DEL ANTICIPO 35% CON I.V.A. (FORMATO PESOS) MONTO DEL ANTICIPO 35% CON I.V.A. (FORMATO LETRA)** conforme a cantidades de trabajo, precios unitarios propuestos y aceptados, catálogo de conceptos, unidades de medición, cantidades de trabajo e importes parciales y totales contenidos en la proposición de **“EL CONTRATISTA”**.

“EL CONTRATISTA” dentro de los 10 (diez) días hábiles siguientes al día en que reciba el contrato, deberá presentar la garantía del anticipo, con el objeto de que **“EL INSTITUTO”** ponga a disposición de **“EL CONTRATISTA”** el importe del anticipo concedido el cual deberá ser puesto a disposición del mismo con antelación a la fecha que para inicio de los trabajos en el contrato respectivo de conformidad de lo dispuesto por el artículo 73 de la Ley de Obras Públicas y Servicios Relacionados con las Mismas del Estado de Sinaloa.

El anticipo será otorgado a **“EL CONTRATISTA”**, siempre y cuando éste último haya entregado satisfactoriamente a **“EL INSTITUTO”** la garantía correspondiente, previamente a la firma del contrato y en los términos y condiciones exigidos en los requisitos del presente procedimiento. El atraso en la entrega del anticipo, **“LAS PARTES”** podrán acordar el diferimiento del inicio de los trabajos en igual número de días naturales al del retraso de la entrega del anticipo, sin modificar el plazo de ejecución pactado en el contrato; Sí **“EL CONTRATISTA”** no entrega la garantía del anticipo dentro del plazo estipulado, no procederá el diferimiento de la fecha de inicio de la obra, con fundamento en el artículo 84 fracción I de La Ley de Obras Públicas y Servicios Relacionados con las Mismas del Estado de Sinaloa.

“EL INSTITUTO”, a través del residente de obra y la supervisión de obra con el objeto de comprobar la debida aplicación del anticipo podrá supervisar, vigilar, revisar y asegurar la debida y oportuna aplicación y amortización de los anticipos, conforme al programa de trabajo presentado, la ejecución de los trabajos y los reportes de cumplimiento de los programas de suministro de materiales, mano de obra, maquinaria y equipo de construcción, de conformidad con el artículo 71 de la Ley de Obras Públicas y Servicios Relacionados con las Mismas del Estado de Sinaloa.

El otorgamiento del anticipo se deberá pactar en los contratos de obras públicas y en los servicios relacionados con las mismas, conforme a las siguientes reglas:

I. El importe del anticipo concedido deberá ser puesto a disposición de la Contratista con antelación a la fecha que para inicio de los trabajos se señalen en las bases de la licitación y en el contrato respectivo. El atraso en la entrega del anticipo será motivo para formalizar un convenio de diferimiento por un lapso igual al retraso, para efectos de que se inicie el programa de ejecución pactado, así como que se tome en cuenta por esa misma causa la fecha de finalización de las obras de que se trate. Lo anterior procederá, siempre y cuando dicho atraso en la entrega del anticipo, no rebase los noventa días naturales y que no se haya presentado contingencia económica que implique la modificación sustancial de los costos y monto original pactado en el contrato.

II. Cuando el Contratista no entregue la garantía de anticipo dentro del plazo señalado en esta Ley, no procederá el diferimiento y por lo tanto deberá iniciar los trabajos en la fecha establecida originalmente;

III. Los contratistas en su propuesta deberán considerar para el análisis del financiamiento de los trabajos, el importe de los anticipos;

IV. En caso de contratos que trasciendan un ejercicio fiscal, la entrega del anticipo deberá hacerse dentro de los tres meses siguientes al inicio de cada ejercicio, previa entrega de la garantía correspondiente;

V. En el caso de contratos en que se pacte la entrega de los anticipos en exhibiciones, por existir periodo en el contrato de varios ejercicios fiscales, será motivo para no entregar el anticipo subsiguiente, si el Contratista no hubiere amortizado el anterior o devuelto el mismo con las cargas que resulten, valorando previamente por ambas partes los trabajos extraordinarios y volúmenes adicionales autorizados y el anticipo correspondiente para dichos trabajos.

VI. Tratándose de servicios relacionados con las obras públicas, el otorgamiento del anticipo será determinado atendiendo a las características, complejidad y magnitud del servicio, debiendo ajustarse a las reglas previstas en este artículo;

VII. Una vez formalizado debidamente el contrato, los trabajos podrán iniciarse antes de la entrega de los anticipos si estos fueran pactados. En este supuesto, deberá estipularse en el mismo los días naturales en que se hará la entrega de dicho concepto con posterioridad. Pasados dichos días, sin que se haga efectivo el pago del anticipo, el contratista tendrá derecho a cobrar gastos por financiamiento del monto de cada anticipo, durante el tiempo de retraso de cada pago. La tasa se determinará con base en lo dispuesto en la Ley de Ingresos y Presupuesto de Egresos del Estado de Sinaloa, conforme a lo que se establece en el artículo 79 de esta Ley, y, en su caso, tendrá la opción de rescindir el contrato y ejecutar el cobro de penas convencionales pactadas.

VIII. La amortización deberá efectuarse proporcionalmente con cargo a cada una de las estimaciones por trabajos efectuados del programa original, que se formulen y liquidarse en la estimación final el faltante por amortizar. Para los trabajos extraordinarios o volúmenes adicionales, no procederá amortización ni sanción alguna hasta que se formalicen los convenios respectivos que amparen dichos conceptos.

IX. Para la amortización de los anticipos en los casos de suspensión, rescisión y terminación anticipada de los contratos o convenios, en la fecha en que le sea comunicada la conclusión del contrato al Contratista, se procederá de manera conjunta, contratante y contratista, a elaborar el finiquito de los trabajos realizados del programa original, los volúmenes adicionales y trabajos extraordinarios, para determinar, el saldo a favor o en contra por amortizar que se reintegrará a la Contratante o al contratista en un plazo no mayor de veinte días hábiles contados a partir de que dicho finiquito haya sido autorizado por las partes. En caso de que no reintegren el saldo por amortizar en el plazo señalado cubrirá los cargos que resulten conforme a lo previsto en esta Ley.

Si no hubiere saldos a favor o en contra, se asentará en el acta correspondiente para su procedencia, y

X. En los contratos respectivos se deberá pactar que en caso de que el Contratista no reintegre el saldo resultante, por encontrarse en un procedimiento de suspensión, rescisión o terminación

anticipada, en los términos de la fracción anterior, se harán efectivas las garantías y las penas convencionales respectivas que procedan.

NOVENA.- PLAZO, FORMA Y LUGAR DE PAGO.- “LAS PARTES” convienen que los trabajos objeto de este contrato serán pagados mediante la formulación de la o las estimaciones por períodos, como máximo de 07 (siete) días hábiles, sujetas a los conceptos de obra ejecutados conforme al catálogo de conceptos, conteniendo descripción, unidades de medición y cantidades de obra, mismas que serán presentadas por “EL CONTRATISTA” a la residencia de obra de “EL INSTITUTO” dentro de los 7 (siete) días hábiles siguientes a la fecha de corte del período pactado.

Las estimaciones de trabajos ejecutados se formularán bajo la responsabilidad de “**EL CONTRATISTA**”, en periodos máximos de siete días hábiles contados a partir de la fecha de corte para el pago de las estimaciones que se hubiere fijado en el contrato, con el fin de garantizar el flujo financiero y continuidad de la obra. Estas deberán ser publicadas en el sistema Compra Net Sinaloa y en los portales de transparencia correspondientes al momento de haberse generado.

“**EL CONTRATISTA**” deberá presentar las estimaciones a la supervisión, acompañadas de la documentación que acredite la procedencia de su pago; la supervisión de obra realizará su revisión, conciliación y autorización en un plazo no mayor de ocho días hábiles. En caso de que surjan diferencias técnicas o numéricas, éstas se resolverán en un plazo no mayor de cinco días hábiles.

Las estimaciones revisadas, conciliadas y autorizadas por la supervisión deberán pagarse por parte de “**EL INSTITUTO**” en un plazo no mayor a quince días hábiles y preferentemente mediante transferencias electrónicas bancarias, y de acuerdo a una hoja de ruta. En caso de incumplimiento por la contratante en los pagos de estimaciones, ésta a solicitud del contratista deberá pagar gastos por financiamiento conforme a una tasa que será igual a la establecida por la Ley de Ingresos y Presupuesto de Egresos del Estado de Sinaloa, en los casos de prórroga para el pago de créditos fiscales. Dichos gastos empezarán a generarse cuando las partes tengan definido el importe a pagar y se calcularán sobre las cantidades no pagadas, debiéndose computar por días naturales desde que sean determinadas y hasta la fecha en que se pongan efectivamente las cantidades a disposición del contratista.

Los pagos de cada una de las estimaciones por trabajos ejecutados son independientes entre sí, y por lo tanto cualquier tipo de secuencia será sólo para efecto de control administrativo.

En el supuesto de que surjan diferencias técnicas o numéricas, las partes tendrán cinco días hábiles a partir del plazo señalado para la revisión, con el objeto de conciliar dichas diferencias, y en su caso, autorizar la estimación correspondiente, si esta diferencia no puede conciliarse éstas se resolverán e incorporarán en la siguiente estimación para que “**EL INSTITUTO**” inicie su trámite de pago.

En primera instancia se procederá a efectuar los pagos a “**EL CONTRATISTA**” a través del sistema de pagos electrónicos interbancarios (**SPEI**), a la cuenta bancaria en base de datos proporcionados en la carta de datos bancarios, siendo el único responsable “**EL CONTRATISTA**” de la veracidad de la información que presente, para lo cual, deberá presentar debidamente requisitado el formato que “**EL INSTITUTO**” tiene implementado.

Bahía de Navachiste #609 Pte. Col. Balcones del Nuevo Culiacán C.P. 80170
Culiacán, Sinaloa Teléfonos/Fax: 713 33 63, 713 34 63 y 712 70 14

En todos los casos, el residente de obra deberá hacer constar en la bitácora, la fecha en que **“EL CONTRATISTA”** presente la o las estimaciones.

En el supuesto de que **“EL CONTRATISTA”** no presente las estimaciones dentro de los siete días hábiles a que se alude en el primer párrafo de esta cláusula, la estimación correspondiente se presentará en la siguiente fecha de corte, sin que ello dé lugar a la reclamación de gastos financieros por parte de **“EL CONTRATISTA”**.

El pago de la o las estimaciones no se considerará como la aceptación plena de los trabajos, ya que **“EL INSTITUTO”** tendrá el derecho de reclamar a **“EL CONTRATISTA”** por trabajos faltantes o mal ejecutados y, en su caso de los pagos en exceso que se hayan efectuado.

Tratándose de pagos en exceso a **“EL CONTRATISTA”** por cualquier causa, e independientemente del tiempo en que **“EL INSTITUTO”** se percate de ese hecho, **“EL CONTRATISTA”** se obliga a reintegrar las cantidades pagadas en exceso más los intereses correspondientes conforme a una tasa que será igual a la establecida por la Ley de Ingresos de la Federación, mediante descuento en la estimación siguiente o bien en el finiquito. Los cargos se calcularán sobre las cantidades pagadas en exceso en cada caso y se computarán por días naturales, desde la fecha del pago, hasta la fecha en que se pongan efectivamente las cantidades a disposición de **“EL INSTITUTO”**.

No se considerará pago en exceso cuando las diferencias que resulten a cargo de **“EL CONTRATISTA”** sean compensadas en la estimación siguiente, o en el finiquito, si dicho pago no se hubiera identificado con anterioridad.

Ni las estimaciones, ni la liquidación, aunque hayan sido pagadas, se considerará como aceptación de los trabajos, pues **“EL INSTITUTO”** se reserva expresamente el derecho a reclamar por los trabajos faltantes, mal ejecutados o por pagos efectuados en exceso.

DÉCIMA. - PROCEDIMIENTO DE AJUSTE DE COSTOS QUE REGIRÁ DURANTE LA VIGENCIA DEL CONTRATO. - “LAS PARTES” acuerdan la revisión y ajuste de los costos que integran los precios unitarios pactados en este contrato. Cuando durante la ejecución de los trabajos concurren circunstancias de orden económico no previstas en el contrato, que determinen un aumento o reducción de los costos de los trabajos aún no ejecutados conforme al programa pactado, dichos costos podrán ajustarse atendiendo al procedimiento de ajuste de costos acordado por **“LAS PARTES”** en el contrato y de acuerdo con lo establecido por los artículos 80, 81, 82, 83, 84, de la Ley de Obras Públicas y Servicios Relacionados con las Mismas del Estado de Sinaloa.

El ajuste de costos que corresponda a los trabajos ejecutados conforme las estimaciones correspondientes, deberá cubrirse por parte de **“EL INSTITUTO”**, a solicitud de **“EL CONTRATISTA”**, a más tardar dentro de los diez días hábiles siguientes a la fecha en que se resuelva por escrito el aumento o reducción respectivo. En caso de ajustes por decremento, el descuento se hará directamente en la estimación inmediata siguiente.

DÉCIMA PRIMERA. - MODIFICACIÓN DE LOS PLANOS, ESPECIFICACIONES Y PROGRAMAS **“EL INSTITUTO”** podrá modificar el proyecto, especificaciones y programa materia de este contrato, mediante comunicado escrito al representante de **“EL CONTRATISTA”**.

Las modificaciones se considerarán incorporadas al texto del contrato, por lo tanto, serán obligatorias para ambas partes.

“EL CONTRATISTA” por ningún motivo procederá a la ejecución de trabajos que no estén contemplados en el catálogo de conceptos, hasta en tanto se autoricen las modificaciones y se asiente en bitácora la orden de ejecución correspondiente.

DÉCIMA SEGUNDA.- BITÁCORA.- “LAS PARTES” aceptan el uso obligatorio de la bitácora manual, es el instrumento que vinculan a **“LAS PARTES”** en sus derechos y obligaciones, su elaboración, control y seguimiento constituye el medio de comunicación entre si, en ésta se registrarán los asuntos o eventos importantes que se presenten durante la ejecución de los trabajos, en apego a lo señalado por el artículo 66 fracción XIII y 78 de la Ley de Obras Públicas y Servicios Relacionados con las Mismas del Estado de Sinaloa.

“EL CONTRATISTA” se obliga a llevar la bitácora mediante la aplicación del sistema manual para el seguimiento de obras pública, en la que obligatoriamente se anotarán todas las incidencias relevantes de la misma y que estará disponible para **“EL CONTRATISTA”** en las oficinas de la supervisión de obra, en días y horas hábiles. Todas las notas deberán ser firmadas por el residente de la supervisión y el superintendente de **“EL INSTITUTO”**.

DÉCIMA TERCERA.- DEL SUPERINTENDENTE DE CONSTRUCCIÓN.- El Superintendente de construcción, designado por **“EL CONTRATISTA”**, fungirá como su representante en el sitio de ejecución de la obra, y está facultado para oír y recibir toda clase de notificaciones relacionadas con los trabajos, aún las de carácter personal, además, tendrá las facultades suficientes para la toma de decisiones en todo lo relativo al cumplimiento del contrato, obligándose a aplicar la información establecida en el presente contrato y sus anexos, en cumplimiento a los señalado por el artículo 78 último párrafo de la Ley de Obras Públicas y Servicios Relacionados con las Mismas del Estado de Sinaloa.

El Superintendente de Construcción señalado por **“EL CONTRATISTA”** previo al inicio de los trabajos, deberá conocer con amplitud los proyectos, normas de calidad y especificaciones de construcción, catálogo de conceptos, programas de ejecución y de suministros, incluyendo los planos con sus modificaciones, especificaciones generales y particulares de construcción y normas de calidad, bitácora, convenios y demás documentos inherentes, que se generen con motivo de la ejecución de los trabajos materia de este contrato.

“EL INSTITUTO” se reserva el derecho de solicitar la sustitución del Superintendente de Construcción a **“EL CONTRATISTA”**, y éste tendrá la obligación de nombrar a otro que reúna los requisitos exigidos en el presente contrato, lo que podrá acontecer en cualquier tiempo durante su vigencia, por causas debidamente justificadas.

DÉCIMA CUARTA. - RESPONSABILIDAD. - “LAS PARTES” convienen que **“EL CONTRATISTA”** será el único responsable de lo siguiente:

I.- La ejecución de los trabajos señalados en este contrato;

II.- Se obliga a cumplir puntualmente con lo establecido en la Ley de Obras Públicas y Servicios Relacionados con las Mismas del Estado de Sinaloa y su Reglamento, así como todas las normas y ordenamientos de las autoridades competentes en materia de asentamientos humanos,

Bahía de Navachiste #609 Pte. Col. Balcones del Nuevo Culiacán C.P. 80170
Culiacán, Sinaloa Teléfonos/Fax: 713 33 63, 713 34 63 y 712 70 14

desarrollo urbano, construcción, permisos, seguridad, uso de la vía pública, protección ecológica y medio ambiente, así como a las instrucciones que al efecto le señale la dependencia o entidad y demás disposiciones administrativas aplicables. Asimismo, deberá sujetarse a las instrucciones que al efecto le señale **“EL INSTITUTO”**. Las responsabilidades, los daños y perjuicios que resultaren por su inobservancia serán a cargo de **“EL CONTRATISTA”**;

III.- Que los materiales, insumos y equipos que se utilicen en los trabajos resulten acordes con las especificaciones y calidad pactadas en el presente contrato y cumplan con las normas de calidad establecidas en el anexo denominado “catálogo de conceptos” el cual forma parte integral del presente contrato y que la realización de todas y cada una de las partes del trabajo se efectúen a satisfacción de **“EL INSTITUTO”**;

IV.- Que si realiza trabajos por mayor valor del contratado, sin mediar orden por escrito de parte de **“EL INSTITUTO”**, independientemente de la responsabilidad en que incurra por la ejecución de los trabajos excedentes, no tendrá derecho a reclamar pago alguno por ello, ni modificación alguna al plazo de ejecución contratado;

V.- Los defectos, vicios ocultos de los trabajos y de cualquier otra responsabilidad en que incurra, de los daños y perjuicios que por inobservancia o negligencia de su parte se llegaren a causar a **“EL INSTITUTO”** y/o a terceros;

VI.- Los riesgos, la conservación y la limpieza de los trabajos objeto del presente contrato, hasta el momento de su entrega a **“EL INSTITUTO”**;

VII.- Las obligaciones que adquieran con las personas que subcontraten para la realización de los trabajos objeto de este contrato, los subcontratistas no tendrán ninguna acción o derecho que hacer valer en contra de **“EL INSTITUTO”**.

Igualmente se obliga **“EL CONTRATISTA”** a no ceder, traspasar, enajenar, o de alguna forma transmitir a persona física o moral, los derechos y obligaciones derivados del presente contrato y sus anexos, con excepción de los derechos de cobro sobre los bienes o trabajos que ampara este contrato, salvo previa autorización expresa y por escrito por parte de **“EL INSTITUTO”** en los términos del artículo 70 de la Ley de Obras Públicas y Servicios Relacionadas con las Mismas del Estado de Sinaloa.

En los supuestos mencionados con anterioridad se hará efectiva la garantía otorgada para el cumplimiento del contrato, hasta por el monto total de la misma; en caso de que la garantía (fianza) no llegue a cubrir en su totalidad los daños y perjuicios causados **“EL CONTRATISTA”**, se obliga a cubrirlos y repararlos por su cuenta y riesgo, sin que tenga derecho a retribución alguno por ello.

DÉCIMA QUINTA. - IMPUESTOS, DERECHOS Y OTRAS RETENCIONES. - “EL CONTRATISTA” se obliga a pagar todos los impuestos, aportaciones de seguridad social, fianzas, derechos o cualquier otro cargo, que se origine con motivo de la celebración del presente contrato, con excepción del impuesto al valor agregado que le será trasladado por **“EL INSTITUTO”** en términos de las disposiciones legales aplicables.

“EL CONTRATISTA” está de acuerdo en que **“EL INSTITUTO”** del importe de las estimaciones se le haga la deducción de lo siguiente:

Bahía de Navachiste #609 Pte. Col. Balcones del Nuevo Culiacán C.P. 80170
Culiacán, Sinaloa Teléfonos/Fax: 713 33 63, 713 34 63 y 712 70 14

A). - El 3 % del monto de los trabajos contratados, como derechos por el servicio de vigilancia, inspección y control de la Secretaría de Transparencia y Rendición de Cuentas de Gobierno del Estado.

B).- EL 5 al millar para la Cámara Mexicana de la Industria de la Construcción, (si en su caso aplica).

DÉCIMA SEXTA.- GENERALES, FORMA, TÉRMINOS Y PORCENTAJE DE LAS GARANTÍAS.- “EL CONTRATISTA” se obliga a constituir en la forma, términos y procedimientos previstos por la Ley de Obras Públicas y Servicios Relacionados con las Mismas del Estado de Sinaloa y su Reglamento, las Reglas Generales para la Contratación y Ejecución de Obras Públicas y de Servicios Relacionados con las Mismas para el Estado de Sinaloa y demás disposiciones administrativas aplicables en la materia en lo que no se oponga a la citada Ley, las garantías a que haya lugar con motivo del cumplimiento de este contrato y de los anticipos que le sean otorgados por **“EL INSTITUTO”**, en los términos de la **CLÁUSULA OCTAVA** del presente instrumento.

La adjudicación del contrato obligará a **“EL CONTRATISTA”** a formalizar el contrato dentro de los diez días hábiles siguientes a la fecha de la adjudicación. Si transcurrido el plazo y no ha otorgado la fianza respectiva, **“EL INSTITUTO”** optará por no formalizar dicho contrato y procederá de acuerdo a lo estipulado en el artículo 68 de la Ley de Obras Públicas y Servicios Relacionados con las Mismas del Estado de Sinaloa.

Las garantías deben constituirse a favor de **“EL INSTITUTO”**, por actos celebrados por **“EL CONTRATISTA”** y cuando los actos o contratos se celebren con ellos, y deberán garantizar:

I. El cumplimiento de los contratos. La garantía por cumplimiento, garantiza que el contratista lleve a cabo la ejecución de los trabajos en tiempo, forma, cantidad y calidad de acuerdo con lo estipulado en el contrato celebrado y deberá constituirse mínimo por el 10% del monto del contrato y hasta un máximo correspondiente al monto total del contrato, en ambos casos incluyendo el Impuesto al Valor Agregado, y deberá presentarse dentro de los quince días hábiles siguientes a la fecha de la firma del contrato.

Cuando la garantía de cumplimiento sea mediante fianza, el contratante deberá emitir oficios de cancelación de la misma en un plazo no mayor a quince días contados a partir de la formalización del acta de entrega recepción, o en su caso, a partir de la entrega de la fianza que garantice vicios ocultos o buena calidad.

En caso de ampliación del monto o plazo del contrato celebrado por las partes, deberá modificarse la garantía por cumplimiento, al celebrarse los convenios correspondientes, se deberá hacer del conocimiento a la afianzadora para la modificación de la fianza respectiva, con el fin de que se continúe garantizando la obligación.

Una vez cumplidas las obligaciones contractuales y la contratante no tengan nada que reclamar a la contratista, las dependencias y entidades responsables deberán autorizar la cancelación de las garantías respectivas.

II. Los anticipos que se reciban. La garantía por anticipo debe constituirse por el 100% del monto del anticipo incluyendo el impuesto al valor agregado, y estará vigente desde su expedición hasta la total amortización o devolución parcial o total del anticipo, la cual debe ser entregada por el contratista en un plazo no mayor a diez días hábiles contados a partir de la firma del contrato, pero invariablemente antes del pago del anticipo e inicio de los trabajos. La garantía por anticipo garantiza que el contratista invierta el anticipo en el objeto por el que fue contratado o se devuelva total o parcialmente. La garantía por anticipo debe ser cancelada mediante oficio dirigido a la institución afianzadora por el contratante, en un plazo no mayor a quince días hábiles contados partir de la fecha en que dicho anticipo se encuentra debidamente amortizado o haya sido devuelto total o parcialmente y se haya llevado a cabo el finiquito.

Cuando se garantice con fianza los contratos de obra multianuales deberán ser emitidos mínimo por el 10 por ciento del monto de la asignación para el primer año, la cual deberá ser entregada en un plazo no mayor a quince días hábiles a partir de la firma del contrato. Para los ejercicios subsecuentes, la fianza debe ser actualizada y sustituida por otra fianza que será del 10% del monto autorizado. La garantía deberá ser otorgada dentro de los diez días hábiles posteriores contados a partir de la fecha de notificación que la contratante le haga al contratista respecto de la disponibilidad presupuestal para la obra, haciendo referencia del monto aprobado para el ejercicio de que se trate conforme a la inversión autorizada.

La garantía por anticipo debe ser cancelada mediante oficio dirigido a la institución afianzadora por el contratante, en un plazo no mayor a quince días hábiles contados partir de la fecha en que dicho anticipo se encuentra debidamente amortizado o haya sido devuelto total o parcialmente y se haya llevado a cabo el finiquito

III. La buena calidad y vicios ocultos; Concluidos los trabajos, no obstante, su recepción formal, el Contratista quedará obligado a responder de los defectos que resulten por vicios ocultos, mala calidad y de cualquier otra responsabilidad en que hubiere incurrido, en los términos señalados en el contrato respectivo. Esta deberá constituirse por el diez por ciento del monto de los trabajos ejecutados, incluyendo el impuesto al valor agregado y estará vigente por doce meses contados a partir del acta entrega recepción.

La garantía por vicios ocultos o mala calidad, podrá ser cancelada por la institución afianzadora sin ninguna responsabilidad para ella, una vez transcurrido el plazo de los doce meses contados a partir del acta entrega recepción. En caso de que aparecieran vicios ocultos, mala calidad o cualquier otra responsabilidad en que hubiere incurrido el contratista en los trabajos ejecutados, el contratante lo hará saber de manera inmediata a el contratista y a la afianzadora para que en un plazo no mayor de veinte días hábiles, el contratista lleve a cabo la corrección solicitada, en caso de no atender dicho requerimiento, el contratante podrá hacer efectiva la fianza.

Se entenderá que existe conformidad para su cancelación, sin necesidad de extender la constancia respectiva, si la contratante dentro el plazo de vigencia de la garantía no reclama al contratista la existencia de vicios ocultos, mala calidad o cualquier otra responsabilidad en que hubiere incurrido el contratista en los trabajos ejecutados.

DÉCIMA SÉPTIMA.- SANCIONES.- CUANDO “EL CONTRATISTA” incumpla con sus obligaciones contractuales por causas imputables a él, y como consecuencia, cause daños y perjuicios graves a “EL INSTITUTO”, o bien, proporcione información falsa, actúe con dolo o mala fe en la celebración del contrato o durante la vigencia del mismo, se hará acreedor a las sanciones

establecidas en los artículos 101,102 y 103 de la Ley de Obras Públicas y Servicios Relacionados con las Mismas del Estado de Sinaloa y serán sancionados por el órgano interno de control y evaluación de **“EL INSTITUTO”**.

DÉCIMA OCTAVA. - PENAS CONVENCIONALES. - “LAS PARTES” acuerdan que durante la vigencia del contrato, se aplicarán penas convencionales conforme el artículo 67 de la ley por atraso en la ejecución de los trabajos por causas imputables a **“EL CONTRATISTA”**, que serán determinadas en función del importe de los trabajos que no se hayan ejecutado oportunamente, en los términos y condiciones siguientes:

Si como consecuencia de la comparación a que se refiere el párrafo anterior, el avance es menor de lo que debió realizarse a la fecha de la verificación, **“EL INSTITUTO”** aplicará una sanción económica equivalente al 5% (cinco por ciento) de la diferencia de los importes de la obra que debió realizarse conforme a lo programado (I.P) menos el de la realmente ejecutada al momento de la revisión (I.R.V.), multiplicado por el factor resultante de la división de los días de atraso transcurridos entre 30 (treinta) (F.A) como se expresa en la siguiente fórmula: $(I.P.-I.R.V)$ por $0.05 \times F.A$.

Al realizarse el cálculo de la sanción de atraso, se tomarán en cuenta los ajustes y prórrogas acordadas por las partes. Para el caso de que durante el proceso constructivo dentro del tiempo programado, se efectuarán varias comprobaciones del avance de las obras y se aplicarán dos o más sanciones por atraso, en la siguiente se deducirá el importe de la anterior, pudiendo ser devuelta si el atraso es recuperado o definitivamente si no se entregare la obra en la fecha acordada, en este caso la sanción continuara incrementándose hasta la terminación total de los trabajos programados, considerándose el 5 % (cinco por ciento) del importe faltante de ejecutar en la fecha de terminación programada, multiplicado por los días de atraso en la entrega de la obra dividida entre treinta.

“EL INSTITUTO” verificará también la calidad de la obra y cuando los trabajos no se hubieren apegado a las normas y especificaciones respectivas, procederá a practicar una evaluación para determinar, la reposición de los trabajos mal ejecutados, cuyo valor se hará efectivo en la siguiente estimación. Si se determina la reposición, se aplicará una retención del valor de los trabajos mal ejecutados que sólo se devolverá si **“EL CONTRATISTA”** cumple a satisfacción con los trabajos contratados.

Las penas convencionales señaladas anteriormente, son independientes de la facultad que tiene **“EL INSTITUTO”** para exigir el cumplimiento del contrato o rescindirlo.

“EL CONTRATISTA”, podrá recuperar en las siguientes estimaciones el importe que se le haya aplicado como retención, sólo si regulariza los tiempos de atraso conforme al programa de ejecución convenido vigente.

DÉCIMA NOVENA. - DE LA EJECUCIÓN DE LOS TRABAJOS. - “EL INSTITUTO” La ejecución de las obras públicas contratada deberá iniciarse en la fecha estipulada en el presente contrato, y para ese efecto **“EL INSTITUTO”** oportunamente pondrá a disposición del Contratista la parte del pago respectivo de los anticipos pactados, el o los inmuebles en que deban realizarse, así como el complemento de la información necesaria como son: proyecto ejecutivo completo, formatos de generadores y de estimaciones de la institución contratante con nombres y cargos de los funcionarios responsable de la supervisión, revisión y autorización de estimaciones, normas y

especificaciones de construcción de la institución, designación del espacio para oficina y almacenes provisionales, la ubicación de los troncales de servicios como, agua luz, drenajes sanitarios, drenajes pluviales.

El incumplimiento de la dependencia o entidad involucrada en su entrega, prorrogará en igual plazo la fecha originalmente pactada para la conclusión de los trabajos. La entrega deberá constar por escrito.

El programa de ejecución convenido en el contrato y sus modificaciones, serán la base conforme al cual se medirá el avance en la ejecución de los trabajos, realizándose un análisis mensual de los obstáculos y problemática imprevista presentada en el desarrollo de los trabajos, que impliquen la ejecución de conceptos extraordinarios y volúmenes adicionales para elaborar las justificaciones necesarias, formalizar los convenios correspondientes y la reprogramación necesaria.

Dentro de los diez días hábiles siguientes a la fecha de iniciación de la obra pública contratada, las instituciones notificarán al órgano interno de Control respectivo dicho inicio; asimismo, deberá informar cualquier modificación, suspensión y terminación de las obras y verificará que exista un letrero alusivo en la obra y con los datos del contratista para efectos de darlo a conocer a la comunidad.

VIGÉSIMA. - CONCEPTOS DE TRABAJO ADICIONALES Y/O NO PREVISTOS EN EL CATÁLOGO DE CONCEPTOS DEL CONTRATO. - Sí durante la ejecución de los trabajos, “**EL CONTRATISTA**” se percata de la necesidad de ejecutar cantidades adicionales o conceptos no previstos en el catálogo original del contrato, éste lo notificará por escrito a “**EL INSTITUTO**” a través de la residencia quien resolverá lo conducente. “**EL CONTRATISTA**” sólo podrá ejecutarlos una vez que cuente con la autorización por escrito, por parte de la residencia, salvo que se trate de situaciones de emergencia en las que no sea posible esperar su autorización.

Cuando sea “**EL INSTITUTO**” quien requiera de la ejecución de los trabajos o conceptos señalados en el párrafo anterior, éstos deberán ser autorizados y registrados en la bitácora por el residente.

A los precios unitarios generados por los conceptos no previstos en el catálogo, se deberán aplicar los porcentajes de indirectos, el costo por financiamiento, el cargo por utilidad y los cargos adicionales convenidos en el contrato.

El pago de las estimaciones que presente “**EL CONTRATISTA**” por cantidades o conceptos de trabajo adicionales a los previstos originalmente, o conceptos no previstos en el catálogo de conceptos del contrato, podrá “**EL INSTITUTO**” autorizarlos previamente a la celebración de los convenios respectivos, vigilando que dichos incrementos no rebasen el presupuesto autorizado en el contrato.

VIGÉSIMA PRIMERA. - MODIFICACIONES AL CONTRATO. - “**LAS PARTES**” convienen que dentro de su presupuesto autorizado, bajo su responsabilidad y con justificaciones fundadas, motivadas y transparentadas, podrán poner a consideración del Comité de obra la modificación de los contratos sobre la base de precios unitarios; los mixtos en la parte correspondiente, así como los de amortización programada, mediante convenios modificatorios en cuanto a los montos y

plazos originalmente pactados mediante los siguientes convenios que de manera enunciativa más no limitativa a continuación se señalan:

I. De Diferimiento: Cuando la Contratista haya presentado la documentación suficiente para la firma del contrato y el anticipo no se otorgue en el tiempo convenido en el contrato, las partes podrán acordar el diferimiento del inicio de los trabajos en igual número de días naturales al del retraso de la entrega del anticipo, en este caso no se modificará el plazo de ejecución pactado en el contrato, igual tratamiento se dará si el diferimiento obedece a una causa distinta no imputable a la Contratista;

II. Modificadorio de Plazo: Cuando la Contratante autorice un nuevo programa que modifique la duración total del periodo contratado de ejecución de los servicios, podrán celebrarse uno o más convenios de este tipo, siempre que en conjunto no se rebase el veinticinco por ciento del plazo de ejecución pactado en el contrato;

III. Modificadorio de Importe: Cuando la Contratante autorice la modificación de las cantidades de servicio por ejecutar o la del catálogo de conceptos, podrán celebrarse este tipo de convenios sin variar en más del veinticinco por ciento la naturaleza de los conceptos establecidos en el catálogo de concepto, el proyecto ejecutivo del contrato, siempre y cuando estas modificaciones no rebasen en su conjunto el veinticinco por ciento del importe del contrato;

IV. Especial: Cuando existan circunstancias no imputables a la Contratista, cualesquiera de las partes podrán presentar el caso al Comité de Obras correspondiente, quien resolverá sobre la procedencia de realizar este convenio especial y sus condiciones. Este tipo de convenio será excepcional con previa justificación técnica y detallada realizada por la contratante;

V. De Conciliación: Cuando se lleve a cabo el procedimiento de conciliación indicado en esta Ley.

Los convenios señalados en los párrafos anteriores deberán ser autorizados y firmados por el comité de obra de la institución convocante, así como por el titular del órgano interno de control.

De las autorizaciones a que se refiere este artículo, por lo que respecta a los convenios que se celebren conforme al segundo párrafo del mismo, el titular del área responsable de la contratación de los trabajos informará al órgano de control respectivo de la institución contratante.

VIGÉSIMA SEGUNDA. - RECEPCIÓN DE LOS TRABAJOS. - “EL CONTRATISTA” notificará por escrito a **“EL INSTITUTO”**, la terminación de los trabajos, que le fueron encomendados y éste a su vez, verificará por medio del supervisor de obras, que los mismos estén debidamente concluidos dentro del plazo pactado en la vigencia para lo cual anexará los documentos que la soporten e incluirá una relación de la o las estimaciones o de gastos aprobados, monto ejercido y créditos a favor o en contra.

En las recepciones de los trabajos objeto del contrato, **“LAS PARTES”** se sujetan a lo dispuesto por los artículos 86 de la Ley de Obras Públicas y Servicios Relacionados con las Mismas del Estado de Sinaloa y de su Reglamento, de conformidad con lo siguiente:

Una vez constatada dicha terminación por parte de **“EL INSTITUTO”**, este procederá a su recepción dentro de los 07 (siete) días hábiles siguientes a la notificación de conclusión del

trabajo. Asimismo, comunicará al Órgano Interno de Control y Evaluación de “**EL INSTITUTO**”, la terminación de los trabajos, e informará la fecha señalada para su recepción a fin de que, si lo estima conveniente, nombre representante que asistan al acto, hecho lo cual, bajo su responsabilidad, recibirá los trabajos levantando el acta correspondiente.

“**EL INSTITUTO**”, se reserva expresamente el derecho de reclamar a “**EL CONTRATISTA**” los trabajos mal ejecutados o faltantes.

“**EL INSTITUTO**”, podrá ejecutar recepciones parciales cuando a su juicio existieren trabajos terminados y sus partes sean identificables y susceptibles de uso; asimismo podrá recibirlos en los siguientes casos:

A) Cuando “**EL INSTITUTO**”, determine suspender los trabajos y lo que se hubiere realizado se ajuste a lo pactado y a las normas de construcción respectivas.

B) Sí “**EL INSTITUTO**”, rescinde unilateralmente.

C) Cuando de común acuerdo las partes convengan en dar por terminado anticipadamente el contrato.

D) Cuando la Autoridad Judicial declare rescindido el contrato.

En todos los casos descritos anteriormente, sean estos parciales o totales, “**EL INSTITUTO**”, recibirá los trabajos dentro del plazo de 7(siete) días hábiles, levantándose el acta correspondiente. Sí al recibirse y liquidarse los trabajos en cuestión o bien dentro del año siguiente contado a partir de la liquidación, existieren responsabilidades o adeudos debidamente comprobados para con “**EL INSTITUTO**”, y a cargo de “**EL CONTRATISTA**”, el importe de ellos se deducirá de las cantidades pendientes de cubrirse por trabajos ejecutados, y si no fueren suficientes, se harán efectivas con cargo a la fianza de cumplimiento, para lo cual, el texto de la misma habrá de indicar que su vigencia se extiende por un lapso de un año después de la recepción parcial o total, para responder tanto de los vicios ocultos y mala calidad de la construcción, así como de cualquier otra responsabilidad que resultare a cargo de “**EL CONTRATISTA**”, dicha fianza será substituida por la fianza que se establece en la CLÁUSULA DÉCIMA SEXTA de este contrato.

Para toda recepción de obra, “**EL CONTRATISTA**” deberá entregar a “**EL INSTITUTO**”, fianza que garantice todos y cada uno de los trabajos efectuados, sin la cual no podrá recibirse la obra.

VIGÉSIMA TERCERA. - RELACIÓN LABORAL. - “LAS PARTES” convienen en que “**EL INSTITUTO**” no adquiere ninguna obligación de carácter laboral para con “**EL CONTRATISTA**”, ni para con los trabajadores que el mismo contrate para la realización de los trabajos objeto del presente instrumento jurídico, toda vez que dicho personal depende exclusivamente de “**EL CONTRATISTA**”.

Por lo anterior, no se le considerará a “**EL INSTITUTO**” como patrón, ni aún substituto, y “**EL CONTRATISTA**” expresamente lo exime de cualquier responsabilidad de carácter civil, fiscal, de seguridad social, laboral o de otra especie, que en su caso pudiera llegar a generarse.

“**EL CONTRATISTA**” se obliga a liberar a “**EL INSTITUTO**” de cualquier reclamación de índole laboral o de seguridad social que sea presentada por parte de sus trabajadores, ante las autoridades competentes.

VIGÉSIMA CUARTA.- TRANSFERENCIA DE DERECHOS DE COBRO.- “**EL CONTRATISTA**” se obliga a no transferir por ningún título, en forma total o parcial, a favor de cualquier otra persona física o moral, sus derechos y obligaciones que se deriven del presente contrato; a excepción de los derechos de cobro sobre las estimaciones por los trabajos ejecutados y autorizados para pago, debiendo solicitar por escrito el consentimiento a “**EL INSTITUTO**”, cuando menos con 15 (quince) días hábiles previos a su vencimiento, la que resolverá lo procedente en un término de 15 (quince) días hábiles contados a partir de la presentación del escrito.

En la solicitud deberá declarar “**EL CONTRATISTA**” bajo protesta de decir verdad, que no ha celebrado con anterioridad otra cesión de derechos o acto jurídico que se traduzca en cesión a favor de terceros de dichos derechos de cobro. De existir una cesión o gravamen anterior deberá expresarlo así y aportar todos los datos y documentos que permitan su plena identificación.

En la solicitud “**EL CONTRATISTA**” deberá proporcionar la información de la persona a favor de quien pretende transferir sus derechos de cobro, presentando invariablemente una copia de los contra- recibos cuyo importe transfiere, facturar los trabajos que se estimen, y demás documentos sustantivos de dicha transferencia, lo cual será necesario para efectuar el pago correspondiente.

VIGÉSIMA QUINTA.- TERMINACIÓN ANTICIPADA.- “**EL INSTITUTO**” de presentarse causas de fuerza mayor o caso fortuito o bien concurren razones de interés general podrá dar por terminado anticipadamente el presente contrato sin responsabilidad para él y sin necesidad de que medie resolución judicial alguna; existan causas justificadas que le impidan la continuación de los trabajos, y se demuestre que de continuar con las obligaciones pactadas, se ocasionaría un daño o perjuicio grave al Estado; se determine la nulidad de actos que dieron origen al contrato, o bien, no sea posible determinar la temporalidad de la suspensión de los trabajos a que se refiere la **CLÁUSULA DÉCIMA NOVENA** del presente contrato, en este último caso “**EL INSTITUTO**” se obliga a dar aviso por escrito a “**EL CONTRATISTA**” se sujetará a los términos y plazos previstos en esta Ley.

“**EL INSTITUTO**” comunicará la suspensión, rescisión o terminación anticipada del contrato a “**EL CONTRATISTA**” y dentro de los cinco días hábiles siguientes de practicada dicha notificación, lo hará del conocimiento del órgano interno de Control y evaluación de “**EL INSTITUTO**”

Comunicada por “**EL INSTITUTO**” la terminación anticipada del contrato, éste procederá a tomar inmediata posesión de los trabajos ejecutados, para recibir y resguardar la información y documentación generada, así como del o los producto(s) que se hayan logrado realizar, y en su caso, proceder a suspender los trabajos, debiendo realizarse las anotaciones correspondientes en la bitácora y “**EL INSTITUTO**” levantará un acta circunstanciada en términos de lo señalado en artículo 85 fracción II incisos F, G, H e I de la Ley de Obras Públicas y Servicios Relacionados con las Mismas del estado de Sinaloa, ante la presencia de fedatario público.

VIGÉSIMA SEXTA. - FINIQUITO. – Es el documento mediante el cual se concluye el cumplimiento de las obligaciones contractuales entre las partes; en el cual se hará constar los créditos a favor y en contra que resulte para cada una de las partes, describiendo el concepto

general que le dio origen y el saldo resultante el cual deberá quedar saldado en un plazo no mayor de 15 días naturales, o en su defecto aplicarse lo establecido en el último párrafo del artículo 79 de la presente ley.

“EL CONTRATISTA” comunicará de inmediato y por escrito a **“EL INSTITUTO”** la terminación de la obra encomendada y ésta, dentro de los quince días hábiles siguientes o en el plazo pactado, verificará la debida terminación conforme a las condiciones establecidas en el contrato, y así mismo, **“EL CONTRATISTA”** deberá entregar a **“EL INSTITUTO”** cartas de no adeudo suscritas por los proveedores de bienes y servicios contratados para la ejecución de la obra.

Si se determina su procedencia se hará la constancia de recepción física de la obra, dentro de los siete días hábiles siguientes a la fecha en que se haya verificado su terminación. Al concluir dicho plazo, sin que la institución correspondiente haya recibido o rechazado por escrito los trabajos, estos se tendrán por recibidos.

“EL INSTITUTO” comunicará con la debida anticipación al Órgano Interno de Control y Evaluación, y en su caso al área responsable de la operación de la obra realizada, la fecha y, en su caso, el lugar para la recepción de la obra a fin de que, si lo estima conveniente, nombre representante que asista al acto. En la fecha y lugar señalados, **“EL INSTITUTO”** bajo su responsabilidad recibirá la obra y levantará el acta correspondiente con o sin la comparecencia del representante referido.

Recibidos físicamente los trabajos, **“EL INSTITUTO”** hará constar por escrito el finiquito, en términos de lo señalado en el artículo 86, de la Ley de Obras Públicas y Servicios Relacionados con las Mismas del Estado de Sinaloa, anexando el acta entrega recepción física de los trabajos.

En caso de que exista desacuerdo en el resultado del finiquito, o bien, **“EL CONTRATISTA”** no acuda para su elaboración dentro del plazo señalado, **“EL INSTITUTO”** procederá a elaborar el finiquito, debiendo comunicar su resultado a **“EL CONTRATISTA”** y lo hará del conocimiento del Órgano Interno de Control y Evaluación de **“EL INSTITUTO”**.

VIGÉSIMA SÉPTIMA.- CAUSALES DE RESCISIÓN ADMINISTRATIVA.- “LAS PARTES” convienen que **“EL INSTITUTO”** podrá en cualquier momento rescindir administrativamente este contrato por causas de interés general o por contravención a las disposiciones, lineamientos, bases, procedimientos y requisitos que establece la Ley de Obras Públicas y Servicios Relacionados con las Mismas del Estado de Sinaloa, el Reglamento de la citada Ley de Obras Públicas y demás disposiciones administrativas sobre la materia en lo que no se oponga a la citada Ley; así como, por el incumplimiento de cualquiera de las obligaciones de **“EL CONTRATISTA”** que se estipulan en el presente contrato, dará derecho a su rescisión inmediata sin responsabilidad para **“EL INSTITUTO”**, además de que se le apliquen las penas convencionales conforme a lo establecido en el contrato y se le haga efectiva la garantía otorgada para el cumplimiento del mismo.

Cuando **“EL INSTITUTO”**, determine rescindir el contrato, dicha rescisión operará de pleno derecho y sin necesidad de declaración judicial.

Así mismo, Sí **“EL CONTRATISTA”** incurre en cualquiera de las siguientes causales de rescisión:

Bahía de Navachiste #609 Pte. Col. Balcones del Nuevo Culiacán C.P. 80170
Culiacán, Sinaloa Teléfonos/Fax: 713 33 63, 713 34 63 y 712 70 14

I.- Sí **“EL CONTRATISTA”**, por causas imputables a él, no inicia los trabajos objeto del contrato dentro de los 15 (quince) días hábiles siguientes a la fecha convenida sin causa justificada conforme a la Ley de Obras Públicas y Servicios Relacionados con las Mismas del estado de Sinaloa y su Reglamento;

II.- Interrumpir injustificadamente los trabajos o se niegue a reparar, o reponer alguna parte de ellos que hubiere sido detectada como defectuosa por **“EL INSTITUTO”**.

III.- No ejecute los trabajos de conformidad con lo dispuesto en este contrato y en los anexos que lo integran o sin motivo justificado no acata las órdenes dadas por el residente o, en su caso, por el supervisor.

IV.- No de cumplimiento a los programas referidos en la **CLÁUSULA TERCERA** de este contrato y bases de participación, por falta de materiales, trabajadores o equipo de construcción y, que a juicio de **“EL INSTITUTO”**, el atraso pueda dificultar la terminación satisfactoria de los trabajos en el plazo estipulado.

V.- Subcontrate partes de los trabajos objeto del presente contrato, sin obtener la autorización previa por escrito de **“EL INSTITUTO”**.

VI.- Transfiera los derechos de cobro derivados de este instrumento jurídico, sin contar con autorización previa y por escrito de **“EL INSTITUTO”**.

VII.- No dé a **“EL INSTITUTO”** y a las dependencias de gobierno que tengan facultad de intervenir, las facilidades y datos necesarios para la inspección, vigilancia y supervisión de los materiales y trabajos.

VIII.- Sí **“EL CONTRATISTA”** no amplía las garantías correspondientes, en los mismos términos y condiciones establecidos en el presente contrato, para el caso de que se pretenda celebrar un convenio modificatorio o adicional.

IX.- Sí **“EL CONTRATISTA”** cambia su nacionalidad por otra, en el caso de que haya sido establecido como requisito, tener una determinada nacionalidad.

X.- En general, por el incumplimiento de cuales quiera de las obligaciones derivadas de este contrato, las leyes, tratados y demás ordenamientos que sean aplicables.

VIGÉSIMA OCTAVA.-PROCEDIMIENTO DE RESCISIÓN ADMINISTRATIVA.- “LAS PARTES” convienen que **“EL INSTITUTO”** podrá en cualquier momento rescindir administrativamente este contrato por causas de interés general o por contravención a las disposiciones, lineamientos, bases, procedimientos y requisitos que establece la Ley de Obras Públicas y Servicios Relacionados con las Mismas del Estado de Sinaloa y su Reglamento; así como, por el incumplimiento de cualquiera de las obligaciones de **“EL CONTRATISTA”** que se estipulan en el presente contrato, dará derecho a su rescisión inmediata sin responsabilidad para **“EL INSTITUTO”**, además de que se le apliquen las penas convencionales conforme a lo establecido en el contrato y se le haga efectiva la garantía otorgada para el cumplimiento del mismo, con fundamento en lo establecido en el artículo 85 fracción II de la Ley de Obras Públicas y Servicios Relacionados con las Mismas del Estado de Sinaloa.

El procedimiento de rescisión se llevará a cabo conforme a lo siguiente:

- a) Se iniciará a partir de que al Contratista le sea comunicado el incumplimiento en que haya incurrido, para que en un término de quince días hábiles exponga lo que a su derecho convenga y aporte, en su caso, las pruebas que estime pertinentes;
- b) Transcurrido el término a que se refiere a la fracción anterior, la dependencia o entidad contará con un plazo de quince días hábiles para resolver, considerando los argumentos y pruebas que hubiere hecho valer el Contratista. La determinación de dar o no por rescindido el contrato deberá ser debidamente fundada, motivada y comunicada al Contratista dentro de dicho plazo.
- c) Cuando se determine la suspensión de los trabajos, se dé por terminado de manera anticipada el contrato o se rescinda administrativamente el contrato por causas imputables a la contratante, ésta pagará al Contratista los trabajos ejecutados, así como los gastos no recuperables que estén debidamente comprobados y se relacionen directamente con el contrato de que se trate.
- d) Si se determina la rescisión del contrato por causas imputables al Contratista, la contratante se abstendrá de cubrir los importes resultantes de trabajos ejecutados aún no liquidados, hasta que se otorgue el finiquito y, en su caso, se procedan a hacer efectivas las garantías.
- e) En el finiquito referido en el párrafo anterior, deberá preverse el sobrecosto de los trabajos aún no ejecutados que se encuentren atrasados conforme al programa vigente y la recuperación de los materiales y equipos que, en su caso, hayan sido entregados; así como la determinación de la aplicación de penas convencionales o el sobrecosto que resulte de la rescisión, debiendo fundamentar y motivar las causas de la aplicación de uno o de otro.
- f) Cuando por caso fortuito o fuerza mayor se imposibilite la continuación de los trabajos, la Contratista podrá optar por no ejecutarlos, solicitando la terminación anticipada del contrato a la contratante, quien determinará lo conducente.
- g) Una vez determinada la terminación anticipada o la rescisión del contrato, la Contratante procederá a tomar inmediata posesión de los trabajos ejecutados para hacerse cargo del inmueble y de las instalaciones respectivas, y en su caso, proceder a suspender los trabajos, levantando, con o sin la comparecencia del Contratista, acta circunstanciada del estado en que se encuentre la obra. La Contratista estará obligada a devolver a las dependencias o entidades, toda la documentación que ésta le hubiere entregado para la realización de los trabajos.
- h) La Contratante comunicará la suspensión, rescisión o terminación anticipada del contrato a la Contratista y dentro de los cinco días hábiles siguientes de practicada dicha notificación, lo hará del conocimiento del órgano interno de Control de la institución.

- i) La Contratante se sujetará a los términos y plazos previstos en esta Ley para la procedencia de los supuestos de conclusión de obra o de contrato descritos en este artículo.

VIGÉSIMA NOVENA- DEL RESIDENTE.- “EL INSTITUTO” con anterioridad al inicio de los trabajos designará por escrito al residente de obra quien desempeñará las funciones establecidas en el artículo 78 de la Ley de Obras Públicas y Servicios Relacionados con las Mismas del Estado de Sinaloa y a través de éste se darán al **“EL CONTRATISTA”**, por escrito, las instrucciones que estime pertinentes relacionadas con su ejecución en la forma convenida y con las modificaciones que, en su caso, ordene **“EL INSTITUTO”**.

La supervisión es el auxilio técnico de la residencia de obra, con independencia de las que, en su caso, se pacten en el contrato de supervisión. Cuando la supervisión se realice por terceras personas, el residente de obra podrá instalarla con posterioridad al inicio de los trabajos.

Es facultad de **“EL INSTITUTO”** realizar la inspección de todos los materiales que vayan a usarse en la ejecución de todos los trabajos, ya sea en el sitio de estos o en los lugares de adquisición y verificar la aplicación del anticipo en la compra de estos materiales.

TRIGESIMA.- RESOLUCIÓN DE DISCREPANCIAS DE CARÁCTER TÉCNICO Y ADMINISTRATIVO DURANTE LA EJECUCIÓN DE LOS TRABAJOS.- “LAS PARTES” convienen que en el caso de que durante la vigencia del presente contrato surjan discrepancias relativas a conceptos técnicos o administrativos, **“LAS PARTES”**, podrá solicitar la conciliación ante el Órgano interno de Control y Evaluación de **“EL INSTITUTO”** para dar solución de la controversia para resolver dicha discrepancia sobre la ejecución o interpretación de este contrato, esto con relación al artículo 122,123, 124, 125 y 129 de la Ley de Obras Públicas y servicios Relacionados con las mismas del Estado de Sinaloa.

“LAS PARTES” convienen que en caso de existir alguna discrepancia entre el contenido del clausulado del presente contrato y alguno de sus anexos prevalecerá lo señalado en el clausulado.

TRIGESIMA PRIMERA. -PROPIEDAD INTELECTUAL. - En todo caso son constituidos a favor de **“EL INSTITUTO”**, los derechos inherentes a la propiedad intelectual que deriven de la realización de servicios de consultorías asesorías, estudios e investigaciones que ejecute, desarrolle, diseñe o realice **“EL CONTRATISTA”**.

TRIGÉSIMA SEGUNDA. - PROPIEDAD DE LOS TRABAJOS Y DERECHOS DE AUTOR. - “EL CONTRATISTA” conviene en que no podrá divulgar por medio de publicaciones, conferencias, informes de cualquier otra forma, los datos y resultados obtenidos de los trabajos objeto de este contrato, sin la autorización expresa y por escrito de **“EL INSTITUTO”**, pues dichos datos y resultados son propiedad de ésta última.

“EL CONTRATISTA” asume cualquier responsabilidad por las violaciones que se causen en materia de derechos de autor y/o propiedad intelectual, con respecto al uso de las técnicas de que se vale para llevar a cabo la obra objeto del presente contrato.

TRIGÉSIMA TERCERA.-SOLUCIÓN DE CONTROVERSIAS.- Cuando existan discrepancias que se susciten entre algunas de las partes que haya participado en el procedimiento de contratación, podrán seguir el procedimiento de Inconformidad ante el Órgano interno de Control y Evaluación

de “**EL INSTITUTO** de conformidad con lo señalado en el artículo 111, en relación al procedimiento del artículo 112, 113,114, 115, 116,117, 118, 119, 120,121 y 122, de la Ley de Obras Públicas y Servicios Relacionados con las mismas del Estado de Sinaloa.

TRIGÉSIMA CUARTA.- LEGISLACIÓN APLICABLE.- “LAS PARTES” se obligan a sujetarse estrictamente para el cumplimiento del presente contrato, a todas y cada una de las cláusulas del mismo, así como a lo establecido en la Ley de Obras Públicas y Servicios Relacionados con las Mismas del Estado de Sinaloa y su Reglamento, serán supletorias de esta Ley, el Código Civil, el Código de Procedimientos Civiles, la Ley de Justicia Administrativa y la Ley de Responsabilidades Administrativas, todas para el Estado de Sinaloa, siempre que sus disposiciones no sean contrarias a la naturaleza y principios de esta Ley.

TRIGÉSIMA QUINTA. - RESOLUCIÓN DE CONTROVERSIAS. - Para la interpretación y cumplimiento de este instrumento, así como para todo aquello que no esté expresamente estipulado en el mismo, “**LAS PARTES**” se someten a la jurisdicción de los Tribunales de la Ciudad de Culiacán, renunciando a cualquier otro fuero presente o futuro que por razón de domicilio les pudiera corresponder.

Previa lectura y debidamente enteradas “**LAS PARTES**” del contenido, alcance y fuerza legal del presente contrato, en virtud de que se ajusta a la expresión de su libre voluntad y que su consentimiento no se encuentra afectado por dolo, error, mala fe, ni otros vicios de la voluntad, lo firman y ratifican en todas sus partes, en 2 (dos) tantos, en la ciudad de **CULIACÁN ROSALES, SINALOA, A FECHA EN QUE SE FIRMA EL CONTRATO.**

“EL INSTITUTO”

“EL CONTRATISTA”

ARQ. HUGO ECHAVE MENESES
DIRECTOR DEL
INSTITUTO SINALOENSE DE LA
INFRAESTRUCTURA FÍSICA EDUCATIVA

C. **NOMBRE DEL REPRESENTANTE LEGAL DE
LA EMPRESA**
REPRESENTANTE LEGAL

T E S T I G O S

ING. ROBERTO ALFONSO ZAZUETA TAPIA
DIRECTOR DE INFRAESTRUCTURA FÍSICA DE
ISIFE

LIC. HERNANDO FRANCO GOMEZ
DIRECTOR DE ADMINISTRACIÓN DE ISIFE

Bahía de Navachiste #609 Pte. Col. Balcones del Nuevo Culiacán C.P. 80170
Culiacán, Sinaloa Teléfonos/Fax: 713 33 63, 713 34 63 y 712 70 14

ARQ. ARTURO YAÑEZ CABANILLAS
DIRECTOR DE PLANEACIÓN Y
PROGRAMACIÓN DE ISIFE

LIC. FERNANDO DEL VALLE ARÁMBURO
JEFE DE LA UNIDAD DE ASUNTOS JURÍDICOS
DE ISIFE

Bahía de Navachiste #609 Pte. Col. Balcones del Nuevo Culiacán C.P. 80170
Culiacán, Sinaloa Teléfonos/Fax: 713 33 63, 713 34 63 y 712 70 14

MODELO DEL CONVENIO PRIVADO DE PARTICIPACIÓN CONJUNTA

Convenio privado para presentar una sola proposición en forma conjunta que celebran _____, _____ y _____ (listar a todas las personas), representadas por _____, _____ y _____ (listar a todos los representantes) respectivamente, en su carácter de representantes legales de las mismas, para participar en la Licitación Pública Nacional N° _____, referente a:

_____ al tenor de las siguientes DECLARACIONES Y CLÁUSULAS:

“DECLARACIONES”

I. Declara _____ (DECLARACIÓN PARA PERSONAS MORALES)

- I.1. Que acredita la existencia de la persona moral denominada con el testimonio de la Escritura Pública Número. _____, volumen Número. _____, de fecha ____ de ____ de _____, inscrita en forma definitiva en el Registro Público de la Propiedad y del Comercio de _____, bajo el acta número _____, tomo número _____ volumen número _____, de fecha _____, otorgada ante la Fe del Notario Público Número. ____ de la Ciudad de _____, Lic. _____.
- I.2. Que el Señor _____, acredita su personalidad y facultades como Representante Legal de dicha Sociedad, mediante el testimonio de la Escritura Pública Número _____ de fecha ____ de ____ de ____ otorgada ante la fe del Notario Público Número. _____, de la Ciudad de _____, Lic. _____.
- I.3. Que su domicilio fiscal se encuentra ubicado en: _____ número _____, Colonia _____, Código Postal _____, en la ciudad de _____, _____.

II. Declara _____ (DECLARACIÓN PARA PERSONAS FÍSICAS)

- II.1. Que acredita la existencia y nacionalidad mediante _____.
- II.2. Que el Señor _____, acredita su personalidad y facultades como Apoderado Legal de dicha persona, mediante _____.
- II.3. Que su domicilio fiscal se encuentra ubicado en: _____ número _____, Colonia _____, Código Postal _____, en la ciudad de _____, _____.

III. Las partes declaran:

- III.1. Que celebran el presente convenio con fundamento en el Artículo 36 segundo párrafo de la Ley de Obras Públicas y Servicios Relacionados con las Mismas y 28, fracción II de su Reglamento, y a la regla referente a participación Conjunta de las bases de la Licitación Pública Nacional No. _____, referente a _____.
- III.2. Las partes de este Convenio Privado de proposición conjunta, nos comprometemos y obligamos a participar en forma conjunta, en términos de los artículos 36 segundo párrafo

de la Ley de Obras Públicas y Servicios Relacionados con las Mismas y 28 Fracción II de su Reglamento, en la Licitación Pública Nacional No. _____, referente a _____.

Por lo que, voluntariamente convienen las partes en obligarse a las siguientes:

“CLÁUSULAS”

PRIMERA.- OBJETO:

Las partes convienen en agruparse con el objeto de presentar proposición conjunta para participar en la Licitación Pública Nacional No. _____ referente a _____.

SEGUNDA.- PARTES DE LA OBRA QUE CADA AGRUPADO SE OBLIGA A CUMPLIR:

Las partes en este convenio se obligan a aportar, en caso de resultar adjudicada su proposición conjunta en la Licitación Pública Nacional, No. _____, lo siguiente:

I. _____ se obliga a ejecutar:(indicar en un numeral por persona)
_____(relacionar las partes de la obra que se obliga a ejecutar o la participación que tendrá en el grupo)

II. _____ se obliga a ejecutar:(indicar en un numeral por persona)
_____(relacionar las partes de la obra que se obliga a ejecutar o la participación que tendrá en el grupo)

TERCERA.- DOMICILIO COMÚN:

Las partes señalan como su domicilio común para oír y recibir notificaciones el ubicado en _____ número _____, Colonia _____, Código Postal _____, en la ciudad de _____.

CUARTA.- REPRESENTANTE COMÚN:

Las partes convienen que (nombre del representante común), a través de su Representante Legal, (nombre del representante legal del representante común), será el Representante Común, otorgándole poder amplio, suficiente y necesario para que actúe ante el Instituto Sinaloense de la Infraestructura Física Educativa en nombre y representación de las partes en todo lo relacionado con la proposición y todos y cada uno de los actos de la Licitación Pública Nacional No. _____, y los que de ella se deriven.

Las partes que suscriben el presente Convenio de Proposición Conjunta, acuerdan que la empresa o persona física que actúe como **Representante Común**, será quien presente las facturas de todos y cada uno de los pagos derivados del contrato, en el entendido de que **“ISIFE”** no será responsable por la forma en que la persona que actúa como **Representante Común** distribuya las cantidades que reciba con motivo del contrato.

QUINTA.- OBLIGACIÓN CONJUNTA Y SOLIDARIA:

Las partes, se obligan en forma conjunta y solidaria entre si y ante el Instituto Sinaloense de la Infraestructura Física Educativa, para comprometerse por cualquier responsabilidad derivada del contrato que se firme producto de la Licitación Pública Nacional No. _____.

El presente Convenio Privado de Proposición Conjunta, se firma por las partes en dos ejemplares originales, en la Ciudad de _____, a los _____ días del mes de _____ de _____.

[nombre y firma de cada persona]
[representante legal de cada persona]

[nombre y firma de cada persona]
[representante legal de cada persona]

A N E X O 4
INSTITUTO SINALOENSE DE LA INFRAESTRUCTURA FÍSICA EDUCATIVA
DIRECCIÓN DE INFRAESTRUCTURA

ESPECIFICACIONES PARTICULARES DE CONSTRUCCIÓN

CIMENTACIÓN

1. Para el trazo de edificios se considera la proyección de cubierta del mismo.
2. Para excavaciones en terreno tipo (investigar en obra), el volumen a considerar será sin abundamiento y en el precio se incluye el afine y compactación de la superficie excavada, la cual deberá analizarse por medios mecánicos.
3. Los concretos deberán de ser con arena y gravilla $\frac{3}{4}$ " como máximo y libre de elementos orgánicos contaminantes. En los elementos estructurales con concretos con un $f'c= 250$ Kg/cm se le deberá mezclar impermeabilizante integral y fibra de Polipropileno de acuerdo a la recomendación del fabricante. El concreto hidráulico premezclado debe reunir la calidad que cumpla con las norma oficiales mexicanas NOM e internacionales ASTM. En estado fresco. Debe tener propiedades controlables y uniformes.

- Homogeneidad en sus componentes.
- Reducción del sangrado en comparación de un concreto convencional.
- Mejor plasticidad y manejabilidad, para obtener concretos aparentes.
- Peso volumétrico en estado fresco de $2150 \text{ kg/m}^3 \pm 25 \text{ kg/m}^3$ de acuerdo con la NOM C-162
- Consistencia controlada con sistema de aditivos de línea (reductores de agua, controladores de fraguado y densificadores)

Se incluye dentro del concreto premezclado todas las operaciones hasta su colocación en los elementos estructurales como son traslado, vaciado, bombeado, revenimiento, vibrado y curado, por lo que para efectos de cuantificación y pago por unidad de obra terminada se usará el metro cúbico. Las especificaciones estándar para el cemento Portland deberán cumplir con la norma ASTM designación 150, cemento de albañilería ASTM-C91 tipo I, II y III o sus equivalentes.

4. Para plantillas de concreto de 6 cm. De espesor el concreto será de 100 kg/cm^2 , se requiere bien nivelado y se colara con un sobre –ancho de 10 cm a cada lado para apoyo de la cimbra y garantizar la limpieza del acero.
5. Las cimbras de madera de pino deben estar bien plomeadas, aceitadas, alineadas se debe incluir; la tabla, barrote, fajilla, clavos alambre, alambrón y deben estar libres de cualquier material extraño.

A N E X O 4
INSTITUTO SINALOENSE DE LA INFRAESTRUCTURA FÍSICA EDUCATIVA
DIRECCIÓN DE INFRAESTRUCTURA

ESPECIFICACIONES PARTICULARES DE CONSTRUCCIÓN

6. El acero que se utilice debe ser de marca conocida, donde se aprecie el diámetro y el esfuerzo de fluencia; en el precio se debe incluir, el traslape, el desperdicio, los ganchos, intersección de dalas, trabes, castillos y columnas, deben estar libres de oxido, lodo y/o cualquier material orgánico. El acero que se utilizará será con un $F'y= 4200 \text{ kg/cm}^2$, debe ser corrugado excepto para espirales o cables en los cuales se puede utilizar alambre liso. Las varillas corrugadas de refuerzo deben cumplir con una de las siguientes especificaciones: ASTM A615, ASTM 616-S1, ASTM A617, ASTM A706. Pueden emplearse varillas corrugadas de refuerzo con una resistencia a la fluencia especificada $F'y$ que exceda 4200 Kg/cm^2 , siempre que $F'y$ sea el esfuerzo correspondiente a una deformación de 0.35% y las varillas cumplan con una de las especificaciones ASTM arriba citadas. Las mallas de varillas para refuerzo de concreto deben ajustarse a la norma ASTM A184. El alambre corrugado debe cumplir con la especificación ASTM A496 y para el alambre con una resistencia a la fluencia especificada, $F'y$ mayor de 4200 Kg/cm^2 , $F'y$ será el esfuerzo correspondiente a una deformación de 0.35% si la resistencia a la fluencia especificada en el diseño es mayor de 4200 Kg/cm^2 .

7. El material de suministro para rellenos debe de estar libre de arcillas, con material fino y pétreo graduado suficiente para que de la compactación que se especifique en proyecto, agregando la humedad o agua suficiente para garantizar la compactación requerida. El material de suministro para rellenos deberá ser de material inerte, libre de arcillas, con material fino y pétreo graduado de acuerdo a la recomendación de un laboratorio de Mecánica de Suelos para que se logre la compactación que se especifique en proyecto, agregando la humedad o agua suficiente. El volumen será medido compacto.

8. Murete de enrase, el block será de las medidas y tipo que se indique en el proyecto y en el catalogo de conceptos, asentado con mortero cemento arena proporción 1:5 con boquillas de 1 cm de espesor. Cuando el block indique relleno de concreto será de concreto $F'c=100 \text{ kg/cm}^2$ reforzado con acero que se especifique en proyecto y catalogo de conceptos. El acabado será aparente o común según se indique y su terminación debe ser plomeada y nivelado en sentidos horizontal y vertical.

9. Para block de cemento: Los tamaños deben ser los siguientes 10 x 14 x 28 cm. compacto, 10 x 20 x 40, 12 x 20 x 40, 17 x 20 x 40, y 20 x 20 x 10 cm.; el block hueco además debe tener impermeabilidad, resistencia y uniformidad en dimensiones; su bolsa de aire interior sirve de aislante y a su vez evita peso muerto.

10. La altura de los dados debe ser la que se asiente en la bitácora de inicio de obra, la que indique el proyecto y esta debe quedar 10 cm abajo del nivel de piso terminado.

11. Para la definición de la cimentación del edificio se hará de acuerdo a lo indicado en el plano tipo de cimentación (I-6.8) para una sismicidad tipo "B".

12. Se deben seguir las normas y especificaciones del instituto nacional de infraestructura física educativa, contenidas en el **libro 3 de normas de construcción e instalaciones de espacios escolares.**

ESTRUCTURA

A N E X O 4
INSTITUTO SINALOENSE DE LA INFRAESTRUCTURA FÍSICA EDUCATIVA
DIRECCIÓN DE INFRAESTRUCTURA

ESPECIFICACIONES PARTICULARES DE CONSTRUCCIÓN

1. La cimbra en columnas y muros de concreto aparente debe quedar bien plomeada, nivelada, aceitada, el cimbraplay a utilizar será de 19mm., los tuinos deben ser uniformes y bien cepillados, en las uniones de triplay se colocara tuino de manera modulada, para el pago únicamente se considerara el área de contacto, y para la integración del precio, debe considerar: tuinos, clavos, cimbraplay, barrote de pino, alambre recocido y alambazón o varilla.
2. Cimbra para losas, se deberá considerar los frentes o cerco perimetral dentro del precio unitario, el cimbrado y descimbrado, curado de la madera con aceite o grasa rebajada, se pagara únicamente el área de contacto, el triplay a utilizar será de 19mm de pino.
3. El acero que se utilice deberá de ser de marca conocida llevando impreso el diámetro, se considerará dentro del análisis del precio unitario el desperdicio, ganchos, traslapes y de requerirse las pruebas de resistencia del mismo, el armado se hará de acuerdo al plano estructural no. I-6.10, para una zona sísmica tipo B.
4. La ubicación y el número de muros de concreto, se hará en base al plano del edificio o bien al plano de conjunto, y su armado y dimensiones será en base al plano no. I-6.10.
5. El concreto que se utilizará en todos los elementos estructurales será de una resistencia de 250 kg/cm² y se le deberá de adicionar aditivo de impermeabilizante integral y membrana de refuerzo de acuerdo a la especificación del fabricante en el caso de concreto en losas de azotea, se deberá de incluir dentro del precio unitario el acabado para recibir impermeabilización, así como las pruebas de laboratorio para comprobar la resistencia del mismo, de acuerdo a la especificación del libro no. 3 de normas y especificaciones de construcción e instalación.
6. Se deberá de tomar en cuenta tanto para la colocación de cimbra como el acero o el concreto en todos los elementos que conforman la estructura al libro no. 3 normas y especificaciones de construcción, así como al plano estructural para zona sísmica b con el número 6.10.
7. Todos los elementos estructurales ya sean columnas, muros de concreto, trabes y losas su acabado debe ser completamente aparente, de no conseguirse este, se deberá de considerar el pulido y detallado al 100% de estos elementos.

ALBAÑILERÍA Y ACABADOS

1. En todo lo relacionado a cadenas o castillos de las dimensiones que sea, se deberá considerar los cruces y traslapes de acero, la cimbra será aparente, el concreto será de 250 kg/cm², la longitud que se pagará por unidad de ml, será libre entre elementos.
2. Los muros divisorios o bajo ventana serán de tabique con una boquilla máxima de 1 cm. Tanto en lo horizontal como en lo vertical y el mortero será cemento-arena en proporción 1:3 de acuerdo a la especificación del libro 3 de normas y especificaciones.
3. El tabique que se utilizara debe tener las siguientes cualidades: de primera calidad, será uniforme de color y textura, uniforme de cocción, de dimensiones, sonoro, y tener un porcentaje de un 15 a 20 % de absorción de humedad, la medida de los tabiques será de 7 x 14 x 28 cm. con un coeficiente de trabajo de 11 Kg/cm² y de 90Kg/cm² a la ruptura.
4. Pisos de concreto.- será de una resistencia de 150 kg/cm² acabado pulido, rayado con brocha de pelo en losas máxima de 3.06 x 2.00 donde se debe incluir la cimbra de la frontera y el volteador perimetral.

A N E X O 4
INSTITUTO SINALOENSE DE LA INFRAESTRUCTURA FÍSICA EDUCATIVA
DIRECCIÓN DE INFRAESTRUCTURA

ESPECIFICACIONES PARTICULARES DE CONSTRUCCIÓN

5. Remate de piso en lado posterior será de 28 cm, acabado pulido, cimbra aparente y acero de refuerzo de acuerdo a la indicación del plano de la cimentación no. I.6.8.
6. Los aplanados serán a base de mortero cemento cal arena en proporción 1:2:6 los cuales deberán quedar completamente plomeados el acabado, deberá de ser fino y uniforme en toda el área, a menos que se indique otro tipo de acabado.
7. La pintura que se utilizará será del tipo vinimex de comex o similar lavable y deberá de aplicarse sobre una superficie libre de polvo, uniforme y la forma de pago será por m² de trabajo terminado.

INSTALACIONES

1. La instalación eléctrica se realizará de acuerdo a los planos y especificaciones eléctricas de la obra, tomando en cuenta el uso cable, cable desnudo y accesorios para conexión. El diseño, equipo, instalación y materiales deberán cumplir con los requerimientos de las últimas revisiones de los siguientes reglamentos y códigos.
 - Reg. De Obras e Inst. Eléctricas de la Rep. Mexicana. (ROIERM).
 - American Standards Association (ASA).
 - National Electric Code (NEC).
 - National Electric Manufacturers Association (NEMA).
2. La instalación eléctrica se realizará de acuerdo a los planos y especificaciones eléctricas de la obra, tomando en cuenta el uso cable, cable desnudo y accesorios para conexión.
3. Para todo lo relacionado con salidas se utilizara cable numero 12 y cable desnudo para tierra física, o bien lo que indique el proyecto.
4. La ductería que se utilice para alojar el cableado eléctrico, será a base de tubo conduit pvc ligero y se debe incluir el pegamento especial para este, así como los conectores.
5. Para el tendido de cableado eléctrico se deberá de dejar cocas o puntas de conexión en cada registro, así como utilizar la cinta aislante indicada y darle terminación en barniz.
6. Para las fases de cableado eléctrico se deberá de utilizar el código de colores de acuerdo a como lo establece la norma correspondiente a la C. F. E. Igualmente para el neutro y tierra física.
7. En las conexiones que se realicen en los registros eléctricos se deberá de considerar una varilla de ½ colocada al interior de un tubo conduit pvc de un diámetro mayor para que las conexiones queden suspendidas de este y no en el fondo de los registros.
8. La tubería que usará para las salidas hidráulicas será a base de tubo de cobre tipo "M" incluyendo conexiones que pueden ser codos, tee, reducciones, soldables, con estaño y pasta fundente, la cual deberá de retirarse con una estopa impregnada de diesel o gasolina el excedente para evitar la corrosión.
9. En cada salida de mueble sanitario se deberá de colocar una válvula de paso o válvula de control.
10. Para el caso de instalaciones de gas la tubería a utilizar será a base de tubo de cobre tipo "L" con conexiones soldables que pueden ser codos, tee, reducciones, soldables, con estaño y pasta fundente, la cual deberá de retirarse con una estopa impregnada de diesel o gasolina el excedente para evitar la corrosión.

A N E X O 4
INSTITUTO SINALOENSE DE LA INFRAESTRUCTURA FÍSICA EDUCATIVA
DIRECCIÓN DE INFRAESTRUCTURA

ESPECIFICACIONES PARTICULARES DE CONSTRUCCIÓN

11. Para descargas sanitarias la tubería que usara será a base de pvc reforzado tipo duralón y se usará accesorios de conexión como son: codos, tee, reducciones y para sus uniones se utilizara pegamento especial para este material sin colocar en demasía para evitar reducción del diámetro interior por exceso.
12. En todos los extremos del tendido de instalación sanitaria al interior de edificios se deberá de colocar un tapón registro del mismo diámetro del tubo de descarga para en caso de algún sondeo evitar romper o demoler pisos.
13. En caso de instalaciones aparentes de; gas, agua, aire y otras, se deberá de identificar con colores de acuerdo a como lo establece la norma correspondiente.
14. Además de lo señalado en los puntos anteriores, se deberá de atender lo indicado en el libro 3 de normas y especificaciones de construcciones e instalaciones, así como a lo especificado en los planos del proyecto respectivo.

ADHERIDOS

1. Muro de block arquitectónico- será de 20x20x40 cm de concreto prensado del tipo pesado identificado como tipo U de O del cual deberá de quedar bien plomeado, nivelado y despiezado para evitar recortes, así mismo llevará acero vertical con varilla de ½ como lo especifica el detalle del mismo en el proyecto respectivo.
2. El sistema que se utilizará en para impermeabilizar azoteas será a base de primer y aplicación de 3.5 mm colocado a base de termofusión con traslape de 10 cm, se deberá de garantizar que el asfalto que contiene el material quede 100% fundido para que se adhiera este a la losa.
3. Los azulejos serán de 20 x 30 cm, colocado sobre una superficie uniforme libre de polvo con pega azulejo, juntado con boquilla y en las esquinas se deberán de colocar esquineros de pvc de color de preferencia de la marca lamosa línea argenta o bien a como lo especifique el proyecto.
4. El vitropiso será de la marca Interceramic, línea Armenian de 31.5 x 31.5 cm, de color blanco o gris pegado a base de pegamento Interceramic, piso sobre piso, boquilla de color según la línea utilizada, se deberán de considerar recortes, desperdicio, limpieza y retiro de desperdicios.
5. El zoclo en el caso de lado posterior y frente al exterior, será de concreto aparente de 10 cm sin armar de acuerdo a como lo especifica el plano de cimentación no. I-6.10.
6. El zoclo al interior será de vitropiso de 7.5 cm de altura de la marca Interceramic línea Armenian asentado con pega azulejo Interceramic así como la boquilla del mismo y deberá de incluir recortes, nivelado, emboquillado y retiro de sobrantes.
7. Puertas y mamparas (de aluminio y acrílico) serán a base de aluminio de 2” natural y acrílico de 3mm (policarbonato) las cuales deberá incluir pasadores, vinil, ángulos, bisagras, remaches y chilillos de aluminio.

A N E X O 4
INSTITUTO SINALOENSE DE LA INFRAESTRUCTURA FÍSICA EDUCATIVA
DIRECCIÓN DE INFRAESTRUCTURA

ESPECIFICACIONES PARTICULARES DE CONSTRUCCIÓN

8. La cancelería será a base de aluminio natural de 3" formado por una sección fija en la parte superior de 44 cm, un fijo y un corredizo en secciones de 1 m por ventana con un manguete central en ambos y cristal de 6mm color natural así mismo se deberá incluir vinilos, silicón, chilillos, plomos, jaladeras de 3"y taquetes.
9. El antepecho será a base de aluminio natural de 3" y cristal de 6mm color natural de 44 cm X 1.00 m Y deberá de incluir silicón, vinilo, taquetes y chilillos.
10. Los tinacos serán de plástico reforzado (tipo rotoplas) los cuales se deberán de colocar sobre una superficie completamente uniforme y con los accesorios que señalen el fabricante o bien el proyecto mismo.
11. Los muros de panel covintec serán de un espesor de 2" aplanado con mortero cemento-arena en proporción 1:3 por ambos lados con refuerzo de varilla 3/8" a cada 30 cm en ambos sentidos y lados, deberán de quedar completamente plomeados y nivelados, su acabado será fino y su terminación será del color que determine o predomine en el campus de la universidad.
12. Las luminarias serán del tipo de sobreponer de la capacidad indicada en watts en catálogo con balastro electrónico alta eficiencia, bajo factor de potencia encendido instantáneo, ahorrador de energía ya sea de 32 ó 74 watts con gabinete troquelado de lámina rolada en frio, acabado en esmalte blanco poliéster en polvo aplicado electrostáticamente, acrílico patrón no. 12, de la marca lithonea, metalux o hubbel.
13. Los plafones serán a base de placa de tablaroca tipo wr texturizada de 61 x 61 cm colocada sobre riel y tee de aluminio de color, colganteada con alambre y sujeta de perno de cero sobre losa de concreto, incluye recortes y desperdicio. De acuerdo a despiece del mismo.

OBRA EXTERIOR

1. Para la formación de terrazas o plataformas para la construcción de plazas y andadores, se deberá de observar lo relacionado a la norma e-05, f-01, g-02 del libro 3 de normas de construcciones e instalaciones del capfce, o bien a lo señalado en el proyecto i-6.10 del plano de la cimentación.
2. Pisos en plazas y andadores se realizarán de acuerdo a lo indicado en proyecto de conjunto y a lo especificado en el punto no. 3 de albañilería y acabados.
3. Para la realización de la instalación sanitaria se observará el trazo y diámetros de tubería de acuerdo a lo indicado en el plano de conjunto así como a lo indicado en el libro no. 3 de normas de construcciones e instalaciones y lo señalado en el punto no. 10 del capítulo de instalaciones.

A N E X O 4
INSTITUTO SINALOENSE DE LA INFRAESTRUTURA FÍSICA EDUCATIVA
DIRECCIÓN DE INFRAESTRUCTURA

ESPECIFICACIONES PARTICULARES DE CONSTRUCCIÓN

4. Para la realización de la instalación eléctrica se observará el trazo y diámetros de tubería, así como calibre de conductores indicado en el plano de conjunto respectivo, así como a lo indicado en el libro 3 de normas de construcciones e instalaciones y lo señalado en el punto 1 del capítulo de instalación eléctrica.
5. Para la realización de la instalación hidráulica se observara el trazo y diámetro de tuberías, de acuerdo a lo indicado en el plano de conjunto, así como a lo señalado en el libro no. 3 de normas de construcciones e instalaciones y al catálogo de conceptos de obra.

ING. JOAQUIN OMAR MURRIETA CASTRO
DIRECTOR DE INFRAESTRUCTURA
RÚBRICA

A N E X O 4

INSTITUTO SINALOENSE DE LA INFRAESTRUCTURA FÍSICA EDUCATIVA
DIRECCIÓN DE INFRAESTRUCTURA

ESPECIFICACIONES GENERALES DE CONSTRUCCIÓN

1. Trazo y nivelación: Para el trazo de edificios se considera la proyección de cubierta del mismo.
2. Excavaciones: en terreno tipo, el volumen a considerar será sin abundamiento y en el precio se incluye el afine y compactación de la superficie excavada, la cual deberá analizarse por medios mecánicos.
3. Concretos: Los concretos deberán de ser con arena y gravilla $\frac{3}{4}$ " como máximo y libre de elementos orgánicos contaminantes. En los elementos estructurales con concretos con un $f`c=250$ Kg/cm se le deberá mezclar impermeabilizante integral y fibra de Polipropileno de acuerdo a la recomendación del fabricante.
4. Cimbras.- Sera de madera de pino deben estar bien plomeadas, aceitadas, alineadas se debe incluir; la tabla, barrote, fajilla, clavos alambre, alambón y deben estar libres de cualquier material extraño.
5. Aceros.- El acero que se utilice debe ser de marca conocida, donde se aprecie el diámetro y el esfuerzo de fluencia; en el precio unitario se debe incluir, el traslape, el desperdicio, los ganchos, intersección de dalas, trabes, castillos y columnas. Deben estar libres de oxido, lodo y/o cualquier material orgánico.
6. Rellenos.-El material de suministro para rellenos deberá ser de material inerte, libre de arcillas, con material fino y pétreo graduado de acuerdo a la recomendación de un laboratorio de Mecánica de Suelos para que se logre la compactación que se especifique en proyecto, agregando la humedad o agua suficiente. El volumen será medido compacto.
7. Muro y Murete de Block .- El block será de las medidas y tipo que se indique en el proyecto y en el catalogo de conceptos, asentado con mortero cemento arena proporción 1:5 con boquillas de 1 cm de espesor. Cuando el block indique relleno de concreto será de concreto $F`c=100$ kg/cm² reforzado con acero que se especifique en proyecto y catalogo de conceptos. E acabado será aparente o común según se indique y su terminación debe ser plomeada y nivelado en sentidos horizontal y vertical.

INSTALACIONES

1. La instalación eléctrica se realizará de acuerdo a los planos y especificaciones eléctricas de la obra, tomando en cuenta el uso cable, cable desnudo y accesorios para conexión.
2. Para todo lo relacionado con salidas se utilizara cable numero 12 y cable desnudo para tierra física, o bien lo que indique el proyecto.

3. La ductería que se utilice para alojar el cableado eléctrico, será a base de tubo conduit pvc ligero y se debe incluir el pegamento especial para este, así como los conectores.

ING. JOAQUIN OMAR MURRIETA CASTRO
DIRECTOR DE INFRAESTRUCTURA
RÚBRICA



Razón Social de la Empresa:

Descripción General de la Obra:	Indicar descripción
Fecha de Presentación:	La de presentación de Propositiones
Folio del Proceso de Contratación:	Indicar número asignado al proceso
Registro Federal de Contribuyentes:	Indicar el RFC del Licitante
Numero de pagina:	Folio consecutivo de la propuesta

DOCUMENTO 1

ACREDITAMIENTO DE LA PERSONALIDAD JURIDICA DEL LICITANTE

Lugar de expedición y fecha de presentación:

INSTITUTO SINALOENSE DE LA INFRAESTRUCTURA FÍSICA EDUCATIVA
P R E S E N T E.

Manifiesto bajo protesta de decir verdad que mi representada la empresa < INDICAR LA RAZON SOCIAL DEL LICITANTE >, acredita su Personalidad Jurídica y Legal, con la información que adelante se detalla y declaro contar con facultades suficientes para comprometer a mi representada.

INFORMACION DE LA EMPRESA	
Registro Federal de Contribuyentes:	
Nombre y Domicilio Fiscal:	
Registro Patronal del IMSS:	
Clave Unida de Registro de Población (CURP):	Aplica solo para Personas Físicas
Objeto Social de la Empresa:	
Nombre de los Accionistas:	Aplica solo para Personas Morales
Escritura pública que acredita la existencia legal de la Empresa:	Aplica solo para Personas Morales
Reformas y Modificaciones a la Escritura Pública anteriormente citada:	Aplica solo para Personas Morales

INFORMACION DEL REPRESENTANTE LEGAL	
Nombre del Representante Legal:	
Domicilio personal:	
Datos de la escritura pública en la que le fueron otorgadas las facultades:	

Se anexa copia de la identificación oficial del licitante y/o del Representante Legal del licitante y acreditación de participación a la licitación.

Lo anterior, es con la finalidad de dar cumplimiento a lo dispuesto en la fracción II del artículo 48 de la Ley de Obras Públicas y Servicios Relacionados con las Mismas del Estado de Sinaloa y a la Convocatoria del Proceso de Contratación de referencia.

Nombre, Cargo y Firma del Representante Legal de la Empresa



Razón Social de la Empresa:

Descripción General de la Obra:	Indicar descripción
Fecha de Presentación:	La de presentación de Propositiones
Folio del Proceso de Contratación:	Indicar número asignado al proceso

DOCUMENTO 2

MANIFESTACIÓN DE INFORMACIÓN GENERAL DEL LICITANTE

Lugar de expedición y fecha de presentación:

INSTITUTO SINALOENSE DE LA INFRAESTRUCTURA FÍSICA EDUCATIVA
P R E S E N T E.

Por medio de la presente, manifiesto la información general de mi representada, la empresa **< INDICAR LA RAZON SOCIAL DEL LICITANTE >**, en la cual se podrá oír y/o recibir todo tipo de notificaciones y documentos que deriven de los actos de éste procedimiento de contratación y, en su caso del contrato respectivo, los cuales servirán para practicar las notificaciones a que haya lugar, aun las de carácter personal, mismos que surtirán todos sus efectos legales mientras no sea señalado otro distinto.

Domicilio:	< Anotar los datos solicitados >
Teléfonos:	< Anotar los datos solicitados >
Fax:	< Anotar los datos solicitados >
Correo electrónico:	< Anotar los datos solicitados >
Persona autorizada como contacto, en ausencia del Representante Legal:	< Anotar los datos solicitados >

Lo anterior, es con la finalidad de dar cumplimiento a lo dispuesto en la Ley de Obras Públicas y Servicios Relacionados con las Mismas y las bases de licitación de referencia.

Nombre, Cargo y Firma del Representante Legal de la Empresa



Razón Social de la Empresa:

Descripción General de la Obra:	Indicar descripción
Fecha de Presentación:	La de presentación de Propositiones
Folio del Proceso de Contratación:	Indicar número asignado al proceso

DOCUMENTO 3

MANIFESTACIÓN DE NO ENCONTRARSE EN LOS SUPUESTOS DEL ARTICULO 72, 101 Y 102 DE LA LEY DE OBRAS PUBLICAS Y SERVICIOS RELACIONADOS CON LAS MISMAS DEL ESTADO DE SINALOA

LUGAR Y FECHA: (Indicar fecha de Presentación de Propositiones)

**NOMBRE Y CARGO DE QUIEN SUSCRIBE LA CONVOCATORIA
P R E S E N T E.**

Por medio de la presente, manifiesto bajo protesta de decir verdad que mi representada, la empresa < INDICAR LA RAZON SOCIAL DEL LICITANTE >, no se encuentra en alguno de los supuestos siguientes:

- I. Las empresas en las que sean propietarios o participen como accionistas, administradores, gerentes, apoderados o comisarios, el servidor público o su representante que deban decidir directamente sobre la adjudicación del contrato, o su cónyuge o sus parientes por afinidad o consanguinidad hasta el segundo grado;
- II. Los contratistas que, sin causa justificada se encuentren en situación de mora o hubieren incumplido la realización de otra obra pública o servicios relacionados con la misma contratacion con el sector público;
- III. Aquellas en que el servidor público que intervenga en cualquier etapa del procedimiento de contratación tenga interés personal, familiar o de negocios, incluyendo aquéllas de las que pueda resultar algún beneficio para dicho servidor público, su cónyuge o sus parientes consanguíneos hasta el segundo grado, por afinidad civiles, o para terceros con los que tenga relaciones profesionales, laborales o de negocios, o para socios o sociedades de las que el servidor público, o las personas antes referidas formen o hayan formado parte durante el último año a la fecha de celebración del procedimiento de contratación de que trate;
- IV. Las que desempeñan un empleo, cargo o comisión en el sector público, o bien, las sociedades de las que dichas personas formen parte; así como las inhabilitadas para desempeñar un empleo, cargo o comisión en el servicio público;
- V. Aquellas a quienes se les hubiera rescindido administrativamente un contrato por causas imputables a ellas mismas y hasta por un plazo de un año calendario contado a partir de la notificación de la rescisión;
- VI. Las que se encuentren inhabilitadas por resolución de la Contraloría en los términos previstos en la Ley de Obras Públicas y Servicios Relacionados con las Mismas del Estado de Sinaloa;
- VII. Aquéllas que hayan sido declaradas sujetas a concurso mercantil, estado de quiebra o alguna figura análoga;
- VIII. Los licitantes que participen en un mismo procedimiento de contratación, que se encuentren vinculados entre sí por algún socio o asociado común. Se entenderá que es un socio o asociado común, aquella persona física o moral que en el mismo procedimiento de contratación es reconocida como tal en las actas constitutivas, estatutos o en sus reformas o modificaciones de dos o más empresas licitantes, por tener una participación accionaria en el capital social que le otorgue el derecho de intervenir en la toma de decisiones o en la administración de dichas personas morales;
- IX. Las que hayan utilizado información privilegiada, proporcionada directa o indirectamente por servidores públicos;
- X. Las personas que participen como consejeros o vocales en consejos vinculados con las obras públicas y los servicios relacionados con las mismas, en el período de su encargo;
- XI. Las que hayan celebrado contratos en contravención en lo dispuesto en la Ley de Obras Públicas y Servicios Relacionados con las Mismas del Estado de Sinaloa; y
- XII. Las demás que por cualquier causa se encuentren impedidas para ello por disposición de la Ley de Obras Públicas y Servicios Relacionados con las Mismas del Estado de Sinaloa.

Lo anterior, es con la finalidad de dar cumplimiento a lo dispuesto en el artículo 72 de la Ley de Obras Públicas y Servicios Relacionados con las Mismas del Estado de Sinaloa y a las Bases de Licitación de referencia.

A T E N T A M E N T E

Nombre y Firma del Representante Legal del Licitante



Razón Social de la Empresa:

Descripción General de la Obra:	Indicar descripción
Fecha de Presentación:	La de presentación de Proposiciones
Folio del Proceso de Contratación:	Indicar número asignado al proceso

DOCUMENTO 4

REGISTRO EN EL PADRÓN DE CONTRATISTAS DE "ISIFE" O MANIFESTACIÓN ESCRITA EN LA QUE DECLARE ESTAR VIGENTE EN DICHO PADRÓN (CARTA DE ACTUALIZACION DEL AÑO EN CURSO)

LUGAR Y FECHA: (Indicar fecha de Presentación de Proposiciones)

NOMBRE Y CARGO DE QUIEN SUSCRIBE LA CONVOCATORIA
P R E S E N T E.

Por medio de la presente, manifiesto bajo protesta de decir verdad que mi representada, la empresa < INDICAR LA RAZON SOCIAL DEL LICITANTE >, se encuentra debidamente inscrita en el Padrón de Contratistas de "ISIFE" con fecha <indicar fecha> y bajo el registro número <indicar número>.

A T E N T A M E N T E

Nombre y Firma del Representante Legal del Licitante

EN SUSTITUCIÓN DE ÉSTE ESCRITO, PODRÁ PRESENTAR COPIA DE ACTUALIZACIÓN EN EL PADRÓN DE CONTRATISTAS DE ISIFE



Razón Social de la Empresa:

Descripción General de la Obra:	Indicar descripción
Fecha de Presentación:	La de presentación de Proposiciones
Folio del Proceso de Contratación:	Indicar número asignado al proceso

DOCUMENTO 5

EN ESTE DOCUMENTO SE SOLICITA LA SIGUIENTE DOCUMENTACIÓN:

COPIA DEL DOCUMENTO QUE ACREDITA QUE HA CUMPLIDO CON LA CAPACITACIÓN DE SU PERSONAL ANTE LA SECRETARÍA DEL TRABAJO Y PREVISIÓN SOCIAL O ANTE EL INSTITUTO DE CAPACITACIÓN DE LA INDUSTRIA DE LA CONSTRUCCIÓN (VIGENTE A LA FECHA DE PRESENTACIÓN Y APERTURA DE PROPOSICIONES)

(No resulta necesario presentar éste carátula, con la sola presentación de los avisos se dará por acreditado éste punto)



Razón Social de la Empresa:

Descripción General de la Obra:	Indicar descripción
Fecha de Presentación:	La de presentación de Propositiones
Folio del Proceso de Contratación:	Indicar número asignado al proceso

DOCUMENTO 6

EN ESTE DOCUMENTO SE SOLICITA LA SIGUIENTE DOCUMENTACIÓN:

COPIA DEL DOCUMENTO QUE ACREDITA QUE HA RECIBIDO COPIA DE ACTA DE JUNTA DE ACLARACIONES

Lo anterior, es con la finalidad de dar cumplimiento a lo dispuesto en la Ley de Obras Públicas y Servicios Relacionados con las Mismas del Estado de Sinaloa y a las Bases de Licitación de referencia.

Nombre, Cargo y Firma del Representante Legal de la Empresa

(No resulta necesario presentar éste carátula, con la sola presentación de la copia del Documento Emitido por ISIFE se dará por acreditado éste punto)



Razón Social de la Empresa:

Descripción General de la Obra:	Indicar descripción
Fecha de Presentación:	La de presentación de Proposiciones
Folio del Proceso de Contratación:	Indicar número asignado al proceso

DOCUMENTO 7

EN ESTE DOCUMENTO SE SOLICITA LA SIGUIENTE DOCUMENTACIÓN:

Convenio de Proposición Conjunta referido en las bases de licitación. En caso de que la Proposición que resulte adjudicada, haya celebrado el presente Convenio, deberá formalizarlo ante Notario Público y presentarlo a "ISIFE" al momento de firmar el Contrato para constatar su legalidad.

(No resulta necesario presentar éste carátula, con la sola presentación del convenio se dará por acreditado éste punto)

En procesos de Invitación a Cuando Menos Tres Personas ISIFE no aceptará Convenio de Proposición Conjunta



Razón Social de la Empresa:

Descripción General de la Obra:	Indicar descripción
Fecha de Presentación:	La de presentación de Proposiciones
Folio del Proceso de Contratación:	Indicar número asignado al proceso

DOCUMENTO 8

DOCUMENTOS QUE ACREDITAN LA CAPACIDAD FINANCIERA

RAZONES FINANCIERAS BÁSICAS				
RAZONES FINANCIERAS	Báse p/ cálculo	Resultado Año Previo al Anterior	Báse p/ cálculo	Resultado Año Anterior
PRUEBA DE LIQUIDEZ A CORTO PLAZO O PRUEBA DEL ACIDO				
PRUEBA DE LA SOLVENCIA				
GRADO DE ENDEUDAMIENTO				
RENTABILIDAD				

Se anexa a éste formato:

Declaraciones Anuales de los dos Años Anteriores, Estados Financieros Dictaminados o no, de los dos Años Anteriores, Estados Financieros más actualizados a la fecha de presentación de Proposiciones, por tratarse de una empresa de reciente creación. (citar solo 1 de las 3 opciones)

Nombre y Firma del Representante Legal de la Empresa



Razón Social de la Empresa:

Descripción General de la Obra:	Indicar descripción
Fecha de Presentación:	La de presentación de Proposiciones
Folio del Proceso de Contratación:	Indicar número asignado al proceso

DOCUMENTO 9

DECLARACIÓN DE INTEGRIDAD

Lugar de expedición y fecha de presentación:

INSTITUTO SINALOENSE DE LA INFRAESTRUCTURA FÍSICA EDUCATIVA
P R E S E N T E.

Manifestación mediante la cual declaro que mi representada, la empresa < INDICAR LA RAZON SOCIAL DEL LICITANTE >, por si misma, o a través de interpósita persona se abstendrá de adoptar conductas para que los servidores públicos de "ISIFE", induzcan o alteren las evaluaciones de las proposiciones, el resultado del procedimiento de contratación y cualquier otro aspecto que nos otorguen condiciones más ventajosas, con relación a los demás participantes.

Lo anterior, es con la finalidad de dar cumplimiento a lo dispuesto en la Ley de Obras Públicas y Servicios Relacionados con las Mismas del Estado de Sinaloa y a las Bases de Licitación de referencia.

Nombre, Cargo y Firma del Representante Legal de la Empresa



Razón Social de la Empresa:

Descripción General de la Obra:	Indicar descripción
Fecha de Presentación:	La de presentación de Proposiciones
Folio del Proceso de Contratación:	Indicar número asignado al proceso

DOCUMENTO 10

EN ESTE DOCUMENTO SE SOLICITA LA SIGUIENTE DOCUMENTACIÓN:

"Acuse de Recepción" con el que compruebe que realizó la solicitud de opinión ante el SAT prevista en la regla 2.1.31 de la resolución miscelánea fiscal para el año 2017 publicada en el DOF del día 23 de diciembre de 2016, por la SHCP, acerca del cumplimiento de sus obligaciones fiscales, para los efectos del artículo 32-D párrafos primero, segundo, tercero y cuarto del CFF. La solicitud de opinión deberá contener el nombre del contratante (ISIFE) y el folio del contrato.

"Acuse de Respuesta", el cual deberá contener una opinión positiva, ya que es requisito indispensable para firmar el contrato.

(No resulta necesario presentar éste carátula, con la sola presentación del documento emitido por el SAT se dará por acreditado éste punto)



Razón Social de la Empresa:

Descripción General de la Obra:
Fecha de Presentación:
Folio del Proceso de Contratación:
Registro Federal de Contribuyentes:
Numero de pagina:

RJ-11

EN ESTE DOCUMENTO SE SOLICITA LA SIGUIENTE DOCUMENTACIÓN:

Carta bajo protesta de decir verdad donde se indique si cuenta en su plantilla laboral con cuando menos discapacidad, misma que se comprobará con el dictamen de autoridad competente y el alta en el régimen Mexicano del Seguro Social y se haya dado de alta con seis meses de antelación al acto de presentación

(No resulta necesario presentar éste carátula, con la sola presentación de los avisos se dará por a

Indicar descripción
La de presentación de Proposiciones
Indicar número asignado al proceso
Indicar el RFC del Licitante
Folio consecutivo de la propuesta

**ios un 5% de personal con
ien obligatorio del Instituto
n y apertura de propuestas,**

icreditado éste punto)



Razón Social de la Empresa:

Descripción General de la Obra:	Indicar de
Fecha de Presentación:	La de prese Propos
Folio del Proceso de Contratación:	Indicar número proc

DOCUMENTO 12

MANIFESTACIÓN ESCRITA ACERCA DE LOS TRABAJOS QUE SE SUBCONTRATARÁN CON MIPYMES

Lugar de expedición y fecha de presentación:

INSTITUTO SINALOENSE DE LA INFRAESTRUCTURA FÍSICA EDUCATIVA
P R E S E N T E.

A través de mi representada, la empresa < INDICAR LA RAZON SOCIAL DEL LICITANTE >, Manifiesto bajo protesta de decir verdad, que sub MIPYMES, para fomentar la participación de éstas empresas en los procesos de contratación de Obras Públicas de la Administración Federal.

A continuación se señalan los nombres de las personas y/o empresas que se contratarán y las partes de los trabajos de los que se encargará

NOMBRE DE LA PERSONA Y/O EMPRESA "MIPYME"	PARTES DE LOS TRABAJOS QUE EJECUTARÁN

Lo anterior, es con la finalidad de dar cumplimiento a lo dispuesto en el artículo 69 del Reglamento de la Ley de Obras Públicas y Servicios F las Mismas del Estado de Sinaloa y a la Convocatoria del Proceso de Contratación de referencia.

Nombre, Cargo y Firma del Representante Legal de la Empresa

Descripción
Presentación de ediciones
Código asignado al producto

Contrataremos a
Pública Estatal y

en:

Relacionados con



Razón Social del Licitante:	Referencia Documento:
< Persona Física o Moral >	Documento 13

Fecha:	< La de Presentación de Proposiciones >
No. de Concurso:	< Anotar número que corresponda >
Descripción General de los Trabajos:	< La detallada en las Bases de Concurso >

DOCUMENTO 13

MANIFESTACIÓN ESCRITA DE CONOCER EL SITIO DE REALIZACIÓN DE LOS TRABAJOS, DE AJUSTARSE A LEYES Y REGLAMENTOS APLICABLES, BASES, ANEXOS Y MODIFICACIONES QUE SE HAYAN EFECTUADO, PROYECTOS ARQUITECTÓNICOS, DE INGENIERIA, DE HABER CONSIDERADO NORMAS DE CALIDAD DE LOS MATERIALES, ESPECIFICACIONES GENERALES Y PARTICULARES DE CONSTRUCCIÓN, DE NO HABER CONSIDERADO EN LA INTEGRACIÓN DE LA PROPOSICIÓN MATERIALES Y EQUIPOS DE INSTALACIÓN PERMANENTE.

LUGAR Y FECHA: (Indicar fecha de Presentación de Proposiciones)

**NOMBRE Y CARGO DE QUIEN SUSCRIBE LA CONVOCATORIA
P R E S E N T E.**

Me refiero a la Convocatoria No. <Anotar el número que corresponda>, de fecha <Anotar la fecha de la convocatoria>, para participar en el Concurso No. (Anotar el número indicado en la convocatoria), relativos a los trabajos: <Descripción General de los Trabajos>.

"Manifiesto bajo protesta de decir verdad, lo siguiente:

- Haber asistido a conocer el sitio de realización de los trabajos y sus condiciones ambientales;
- Conocer la Ley de Obras Públicas y Servicios Relacionados con las Mismas del Estado de Sinaloa;
- Estar conforme de ajustarse a la Ley de Obras Públicas y Servicios Relacionados con las Mismas del Estado de Sinaloa y a los demás ordenamientos legales vigentes y aplicables en la materia;
- Estar conforme de ajustarse a los términos de las bases de concurso, sus anexos y las modificaciones, que, en su caso, se hayan efectuado;
- Estar conforme de ajustarse a los términos del modelo del contrato;
- Estar conforme de ajustarse a los términos de los proyectos arquitectónicos y de ingeniería;
- Haber considerado las normas de calidad de los materiales que "ISIFE" proporcionó;
- Haber considerado las especificaciones generales y particulares de construcción que "ISIFE" proporcionó;
- Que "ISIFE" no proporcionó materiales y equipos de instalación permanente;
- Estar conforme de ajustarme a los términos del modelo de fianzas tanto de anticipo como de Cumplimiento y Vicios Ocultos; y
- Hacer sus análisis en laboratorios Acreditados por la (EMA), apegados a los estándares nacionales y/o internacionales de Calidad, con la finalidad de que el Instituto se asegure de la confiabilidad de las mediciones y pruebas requeridas.

ATENTAMENTE

Nombre y Firma del Representante Legal del Licitante



Razón Social de la Empresa:

Descripción General de la Obra:	Indicar descripción
Fecha de Presentación:	La de presentación de Proposiciones
Folio del Proceso de Contratación:	Indicar número asignado al proceso

DOCUMENTO 14

EN ESTE DOCUMENTO SE SOLICITA LA SIGUIENTE DOCUMENTACIÓN:

- 1.- Descripción de la planeación Integral del licitante para realizar los trabajos, Procedimiento constructivo de ejecución de los trabajos, considerando, en su caso, las restricciones técnicas que procedan conforme a los proyectos ejecutivos establecidos por ISIFE.**
- 2.-**

(No resulta necesario presentar éste carátula, con la sola presentación de los documentos se dará por acreditado éste punto)



Razón Social del Licitante:	Referencia Documento:
< Persona Física o Moral >	Documento 15

Fecha:	No. de Concurso:	Descripción General de los Trabajos:
< La de Presentación de Proposiciones >	< Anotar número que corresponda >	< La detallada en las Bases de Concurso >

DOCUMENTO 15

CURRÍCULUM DE C/U DE LOS PROFESIONALES TÉCNICOS QUE SERÁN RESPONSABLES DE LA DIRECCIÓN, ADMINISTRACIÓN Y EJECUCIÓN DE LAS OBRAS, LOS QUE DEBERÁN TENER EXPERIENCIA EN OBRAS CON CARACTERÍSTICAS TÉCNICAS Y MAGNITUDES SIMILARES.

NOMBRE:			< Indicar el nombre del Personal >			
PROFESIÓN:			< Indicar la profesión del Personal >			
No. TÍTULO o CEDULA PROFESIONAL:			< Indicar el número >			
CATEGORIA PROPUESTA POR EL LICITANTE:			< Indicar la categoría del personal >			
No. Consecutivo	Fechas del Período Laborado		Antigüedad	Puesto	Empresa	Descripción de las Obras
	Inicio	Término				
1	< indicar fecha >	< indicar fecha >	<Tiempo laborado>	<Describir puesto>	<Indicar nombre>	<Indicar las características de la obra>
2						
3						
4 ...						

Para acreditar la profesión del personal propuesto y la experiencia y participación de dicho personal en trabajos similares a los que se convocan, se anexa a éste formato: * Copia de la cédula profesional y/o título profesional de c/u de los profesionales, * Copia de evidencias en las que consta la antigüedad y puesto que desempeñó c/u de los profesionales en las empresas que prestaron sus servicios.

ATENTAMENTE

Nombre y Firma del Representante Legal del Licitante



Razón Social del Licitante:	Referencia Documento:
< Persona Física o Moral >	Documento 16

Fecha:	No. de Concurso:	Descripción General de los Trabajos:
< La de Presentación de Proposiciones >	< Anotar número que corresponda >	< La detallada en las Bases de Concurso >

DOCUMENTO 16

DOCUMENTOS QUE ACREDITEN LA EXPERIENCIA Y CAPACIDAD TÉCNICA EN TRABAJOS SIMILARES, CON LA IDENTIFICACIÓN DE LOS TRABAJOS REALIZADOS POR EL LICITANTE Y SU PERSONAL, EN LOS QUE SEA COMPROBABLE SU PARTICIPACIÓN.

No. Consecutivo	Contratante	Descripción de los Trabajos	Importes (\$)			Fecha de	
			Total	Ejercido	Por Ejercer	Inicio	Terminación
1	<Indicar nombre>	<Indicar las características de la obra>	<Señalar cantidad>	<Señalar cantidad>	<Señalar cantidad>	<Indicar fecha>	<Indicar fecha>
2							
3							
5							
6							
7							
8							

Para acreditar la información de obras similares y/o de la misma naturaleza se anexa a éste formato: * Copias de catálogo de conceptos y/o carátulas de contratos vigentes y para el caso de obras terminadas, copias de las actas de entrega-recepción o finiquitos.



Razón Social del Licitante:	Referencia Documento:
< Persona Física o Moral >	Documento 16

A T E N T A M E N T E

Nombre y Firma del Representante Legal del Licitante



Razón Social de la Empresa:

Descripción General de la Obra:	Indicar de
Fecha de Presentación:	La de prese Propos
Folio del Proceso de Contratación:	Indicar número proc

DOCUMENTO 17

EN ESTE DOCUMENTO SE SOLICITA LA SIGUIENTE DOCUMENTACIÓN:

Organigrama de la organización de los profesionales técnicos que se encargarán de la dirección y coordinación de el cual deberá tener congruencia con lo presentado en el Documento 15.

Dicho Organigrama, deberá incluir los nombres completos de los profesionales técnicos y los trabajos de los encargarán.

(No resulta necesario presentar éste carátula, con la sola presentación de los documentos se dará por acreditado)

Descripción
Entidad de Asignación
Código asignado al Proyecto

» los trabajos,

cuales se

» (este punto)



Razón Social de la Empresa:

Descripción General de la Obra:	Indicar descripción
Fecha de Presentación:	La de presentación de Proposiciones
Folio del Proceso de Contratación:	Indicar número asignado al proceso
Folio del Contrato:	Indicar número asignado

DOCUMENTO 19

ANALISIS DEL TOTAL DE LOS PRECIOS UNITARIOS DE LOS CONCEPTOS DE TRABAJO

CLAVE No.		CONCEPTO		
MATERIALES / CARACTERÍSTICAS GENERALES	UNIDAD	CONSUMO	COSTO UNITARIO	IMPORTE
			SUMA \$	
MANO DE OBRA / CATEGORIA	UNIDAD	CANTIDAD	COSTO	IMPORTE
			SUMA \$	
MAQUINARIA Y EQUIPO DE CONSTRUCCION, HERRAMIENTA MENOR Y EQUIPO DE SEGURIDAD / CATEGORIA	UNIDAD	RENDIMIENTO	COSTO HORARIO	IMPORTE
			SUMA \$	
COSTO DIRECTO =			TOTAL \$	0.00
FACTORES DE INDIRECTOS, FINANCIAMIENTO Y UTILIDAD			PORCENTAJE	IMPORTE
COSTO INDIRECTO = % C.I. x (C.D.)				
COSTO POR FINANCIAMIENTO = % C.F. x (C.D. + C.I.)				
CARGO POR UTILIDAD = % C.U. x (C.D. + C.I. + C.F.)				
CARGOS ADICIONALES = % C. A. x (C.D. + C.I. + C.F. + C.U.)				
PRECIO UNITARIO = (C.D. + C.I. + C.F. + C.U. + C.A.)			UNIDAD	

Nombre y Firma del Representante Legal de la Empresa



Razón Social de la Empresa:

Descripción General de la Obra:	Indicar descripción
Fecha de Presentación:	La de presentación de Proposiciones
Folio del Proceso de Contratación:	Indicar número asignado al proceso

DOCUMENTO 20

LISTADO DE INSUMOS QUE INTERVIENEN EN LA INTEGRACIÓN DE LA PROPOSICIÓN

MATERIALES MAS SIGNIFICATIVOS Y EQUIPO DE INSTALACIÓN PERMANENTE						
No. Progr.	Descripción y Especificaciones Técnicas	Marca y/o Proveedor	Unidad de Medición	Origen Nacional o internacional	Cantidad a utilizar	Costo (sin IVA)

MANO DE OBRA						
No. Progr.	Categoría	Unidad de Medición (Jornadas)	Origen Nacional o internacional	Cantidad a utilizar	Costo (sin IVA)	

MAQUINARIA Y EQUIPO DE CONSTRUCCIÓN						
No. Progr.	Descripción y Especificaciones Técnicas	Marca y/o Proveedor	Unidad de Medición	Origen Nacional o internacional	Cantidad a utilizar	Costo (sin IVA)

INSTRUCTIVO DE LLENADO DE LA COLUMNA MARCA/PROVEEDOR:
MARCA: SE REFIERE A LOS INDUSMOS INDUSTRIALIZADOS
PROVEEDOR: SE REFIERE A LOS INSUMOS NO INDUSTRIALIZADOS (TABIQUES, AGREGADOS, ETC.)

Nombre y Firma del Representante Legal de la Empresa

* La información contenida en este documento debe cumplir con lo dispuesto en el Artículo 45 fracción XX y XXI de la Ley de Obras Públicas y Servicios Relacionados con las Mismas del Estado de Sinaloa.



Razón Social de la Empresa:

Descripción General de la Obra:	Indicar descripción
Fecha de Presentación:	La de presentación de Proposiciones
Folio del Proceso de Contratación:	Indicar número asignado al proceso
Folio del Contrato:	Indicar número asignado

DOCUMENTO 21
ANÁLISIS, CÁLCULO E INTEGRACIÓN DEL FACTOR DEL SALARIO REAL

ANÁLISIS DEL FACTOR Tp/TI		
DICAL	DIAS CALENDARIO	
DIAGI	DIAS POR AGUINALDO	
PIVAC	DIAS POR PRIMA VACACIONAL	
Tp	DIAS REALMENTE PAGADOS AL AÑO	0.00
DIDOM	DIAS DOMINGOS EN EL AÑO	
DIVAC	DIAS DE VACACIONES EN EL AÑO	
DIFEO	DIAS FESTIVOS OFICIALES (Se considera únicamente lo establecido en la Ley Federal del Trabajo)	
DINLA	DIAS NO LABORADOS AL AÑO DE ACUERDO A LA LEY FEDERAL DEL TRABAJO (Es el resultado de la suma de DIDOM, DIVAC y DIFEO)	0.00
TI	DIAS REALMENTE LABORADOS AL AÑO (Es el resultado de la diferencia de DICAL menos DINLA)	0.00
Tp/TI	DIAS PAGADOS / DIAS LABORADOS (Es el resultado de dividir Tp entre TI)	#¡DIV/0!
<p align="center">PARA SU DETERMINACIÓN, ÚNICAMENTE SE DEBERÁN CONSIDERAR AQUELLOS DÍAS QUE ESTÉN DENTRO DEL PERIODO ANUAL REFERIDO Y QUE, DE ACUERDO A LA LEY FEDERAL DE TRABAJO RESULTEN PAGOS OBLIGATORIOS, AUNQUE NO SEAN LABORABLES.</p>		



Razón Social de la Empresa:

Descripción General de la Obra:	Indicar descripción
Fecha de Presentación:	La de presentación de Proposiciones
Folio del Proceso de Contratación:	Indicar número asignado al proceso
Folio del Contrato:	Indicar número asignado

DOCUMENTO 21
ANÁLISIS, CÁLCULO E INTEGRACIÓN DEL FACTOR DEL SALARIO REAL

INTEGRACIÓN DE LOS SALARIOS
FORMATO LIBRE

Nombre y Firma del Representante Legal de la Empresa



Razón Social de la Empresa:

Descripción General de la Obra:	Indicar descripción
Fecha de Presentación:	La de presentación de Proposiciones
Folio del Proceso de Contratación:	Indicar número asignado al proceso
Folio del Contrato:	Indicar número asignado

DOCUMENTO 22
ANÁLISIS, CÁLCULO E INTEGRACIÓN DE LOS COSTOS HORARIOS DE LA MAQUINARIA Y EQUIPO DE CONSTRUCCIÓN

DATOS GENERALES DE LA MAQUINA O EQUIPO DE CONSTRUCCIÓN

No.	DESCRIPCIÓN	CLASIFICACIÓN		TIPO DE COMBUSTIBLE	
				INDICAR GASOLINA, DIESEL U OTRO	
(Pm)	PRECIO DE LA MAQUINA O EQUIPO	\$0.00	(HP)	POTENCIA NOMINAL	___ HP
(Pn)	VALOR DE LAS LLANTAS	\$0.00	(Fo)	FACTOR DE OPERACIÓN	
(Pa)	VALOR DE PIEZAS ESPECIALES	\$0.00	(Hpop)	POTENCIA DE OPERACIÓN (HP x Fo)	___ HP
(Vm)	VALOR DE LA MAQUINA	\$0.00	(Gh)	CANTIDAD DE COMBUSTIBLE	___ Litros/Hr.
(Vr)	VALOR DE RESCATE	\$0.00	(Pc)	PRECIO DEL COMBUSTIBLE	___ Litro
(Ve)	VIDA ECONOMICA	___ Horas	(C)	CAPACIDAD DEL CARTER	___ Litros
(IC)	INDICADOR ECONOMICO PARA TASA DE INTERES ANUAL		(t)	HORAS ENTRE CAMBIO DE LUBRICANTE	___ Horas
(i)	TASA DE INTERES ANUAL		(Ga)	CONSUMO ENTRE CAMBIO DE LUBRICANTE	___ Litros
(Hea)	HORAS EFECTIVAS POR AÑO	___ Horas	(Ah)	CANTIDAD DE LUBRICANTE	___ Litros/Hr.
(IES)	INDICADOR ESPECIFICO SEGUROS		(PI)	COSTO DEL LUBRICANTE	___ Litro
(s)	PRIMA ANUAL PROMEDIO		(Vn)	VIDA DE LLANTAS	___ Horas
(Ko)	COEFICIENTE PARA MANTENIMIENTO MAYOR Y MENOR	___ %	(Va)	VIDA DEL EQUIP. ACC. Y/O PZAS. ESP.	___ Horas
(Ga)	CONSUMO ENTRE CAMBIO DE LUB.= C/t	___ Litros/Hr.	(Ht)	HORAS EFECTIVAS POR TURNO	___ Horas
			(Sr)	SALARIOS POR TURNO	___ Turno
COSTOS FIJOS (A)			CONSUMOS (B)		
DEPRECIACIÓN (ART. 196 DEL REGLAMENTO DE LA LOPySRM)			COMBUSTIBLES (ART. 201 DEL REGLAMENTO DE LA LOPySRM)		
INVERSIÓN (ART. 197 DEL REGLAMENTO DE LA LOPySRM)			OTRAS FUENTES DE ENERGIA (ART. 202 DEL REGLAMENTO DE LA LOPySRM)		
SEGUROS (ART. 198 DEL REGLAMENTO DE LA LOPySRM)			LUBRICANTES (ART. 203 DEL REGLAMENTO DE LA LOPySRM)		
MANTENIMIENTO MAYOR O MENOR (ART. 199 DEL REGLAMENTO DE LA LOPySRM)			LLANTAS (ART. 204 DEL REGLAMENTO DE LA LOPySRM)		
S U M A (A)			S U M A (B)		
OTROS COSTOS HORARIOS			I. COSTO HORARIO DIRECTO POR HORA EFECTIVA DE TRABAJO =		
(C) SALARIOS DE OPERACIÓN (ART. 206 DEL REGLAMENTO DE LA LOPySRM)			COSTOS FIJOS (A) + CONSUMOS (B) + SALARIOS DE OPERACIÓN (C)		
(D) HERRAMIENTA DE MANO (ART. 207 DEL REGLAMENTO DE LA LOPySRM)			INDICAR COSTO		
(E) MAQUINAS-HERRAMIENTAS (ART. 208 DEL REGLAMENTO DE LA LOPySRM)			II. RENDIMIENTO HORARIO		
(F) EQUIPO DE SEGURIDAD (ART. 209 DEL REGLAMENTO DE LA LOPySRM)			INDICAR VALOR		
(G) MAQUINARIA O EQUIPO DE CONSTRUCCIÓN EN ESPERA Y EN RESERVA (ART. 210 DEL REGLAMENTO DE LA LOPySRM)			COSTO HORARIO DE LA MAQUINARIA O EQUIPO DE CONSTRUCCION (I / II)		

Nombre y Firma del Representante Legal de la Empresa



Razón Social de la Empresa:

Descripción General de la Obra:	Indicar descripción
Fecha de Presentación:	La de presentación de Proposiciones
Folio del Proceso de Contratación:	Indicar número asignado al proceso
Folio del Contrato:	Indicar número asignado

DOCUMENTO 23

ANÁLISIS, CÁLCULO E INTEGRACIÓN DE LOS COSTOS INDIRECTOS

CONCEPTO DE LOS COSTOS	IMPORTE POR ADMINISTRACIÓN	
	CENTRAL	CAMPO
HONORARIOS, SUELDOS Y PRESTACIONES		
A. PERSONAL DIRECTIVO (DESGLOSAR EL PERSONAL Y EL SUELDO UNITARIO POR C/U)		
B. PERSONAL TÉCNICO (DESGLOSAR EL PERSONAL Y EL SUELDO UNITARIO POR C/U)		
C. PERSONAL ADMINISTRATIVO (DESGLOSAR EL PERSONAL Y EL SUELDO UNITARIO POR C/U)		
D. CUOTA PATRONAL DEL SEGURO SOCIAL E INFONAVIT PARA LOS CONCEPTOS A, B Y C.		
E. PRESTACIONES QUE OBLIGA LA LEY FEDERAL DEL TRABAJO PARA LOS CONCEPTOS A, B Y C.		
F. PASAJES Y VIÁTICOS PARA LOS CONCEPTOS A, B Y C.		
G. LOS QUE DERIVEN DE LA SUSCRIPCIÓN DE CONTRATOS DE TRABAJO PARA LOS CONCEPTOS A, B Y C		
S U M A S HONORARIOS SUELDOS Y PRESTACIONES		
DEPRECIACIÓN, MANTENIMIENTO Y RENTAS		
A. EDIFICIOS Y LOCALES		
B. LOCALES DE MANTENIMIENTO Y GUARDA		
C. BODEGAS		
D. INSTALACIONES GENERALES		
E. EQUIPOS, MUEBLES Y ENSERES		
F. DEPRECIACIÓN O RENTA Y OPERACIÓN DE VEHÍCULOS		
G. CAMPAMENTOS		
S U M A S DEPRECIACIÓN, MANTENIMIENTO Y RENTAS		
SERVICIOS		
A. CONSULTORES, ASESORES, SERVICIOS Y LABORATORIOS		
B. ESTUDIOS E INVESTIGACIONES		
S U M A S SERVICIOS		
FLETES Y ACARREOS		
A. CAMPAMENTOS		
B. EQUIPO DE CONSTRUCCIÓN		
C. PLANTAS Y ELEMENTOS PARA INSTALACIONES		
D. MOBILIARIO		
S U M A S FLETES Y ACARREOS		
GASTOS DE OFICINA		
A. PAPELERIA Y ÚTILES DE ESCRITORIO		
B. CORREOS, FAX, TELÉFONOS, TELÉGRAFOS, RADIO		
C. EQUIPO DE CÓMPUTO		
D. SITUACIÓN DE FONDOS		
E. COPIAS Y DUPLICADOS		
F. LUZ, GAS Y OTROS CONSUMOS		
G. GASTOS DE LA LICITACIÓN		
S U M A S GASTOS DE OFICINA		
CAPACITACIÓN Y ADIESTRAMIENTOS		
SEGURIDAD E HIGIENE		
SEGUROS Y FIANZAS		
A. PRIMAS DE SEGUROS		
B. PRIMAS POR FIANZAS		
S U M A S SEGUROS Y FIANZAS		
TRABAJOS PREVIOS Y AUXILIARES		



Razón Social de la Empresa:

Descripción General de la Obra:	Indicar descripción
Fecha de Presentación:	La de presentación de Proposiciones
Folio del Proceso de Contratación:	Indicar número asignado al proceso
Folio del Contrato:	Indicar número asignado

DOCUMENTO 23

ANÁLISIS, CÁLCULO E INTEGRACIÓN DE LOS COSTOS INDIRECTOS

CONCEPTO DE LOS COSTOS	IMPORTE POR ADMINISTRACIÓN	
	CENTRAL	CAMPO
A. CONSTRUCCIÓN Y CONSERVACIÓN DE CAMINOS DE ACCESO		
B. MONTAJES Y DESMANTELAMIENTO DE EQUIPO		
C. CONSTRUCCIÓN DE INSTALACIONES GENERALES		
1. DE CAMPAMENTOS		
2. DE EQUIPO DE CONSTRUCCIÓN		
3. DE PLANTAS Y ELEMENTOS PARA INSTALACIONES		
S U M A S TRABAJOS PREVIOS Y AUXILIARES		
COSTO TOTAL INDIRECTO		
% DE COSTO INDIRECTO = COSTO INDIRECTO / COSTO DIRECTO X 100		%

INSTRUCTIVO DE LLENADO:

ESPECIFICAR IMPORTE Y RUBRO Y DESGLOZAR POR SUBPARTIDAS

Nombre y Firma del Representante Legal de la Empresa



Razón Social de la Empresa:

Descripción General de la Obra:	Indicar descripción
Fecha de Presentación:	La de presentación de Proposiciones
Folio del Proceso de Contratación:	Indicar número asignado al proceso
Folio del Contrato:	Indicar número asignado

DOCUMENTO 24

ANÁLISIS, CÁLCULO E INTEGRACIÓN DEL COSTO POR FINANCIAMIENTO

CONCEPTO DEL COSTO	COSTOS CALENDARIZADOS MENSUALMENTE						COSTOS TOTALES
	SEMANA 1	SEMANA 2	SEMANA 3	SEMANA 4	SEMANA 5	SEMANA 6	
EGRESOS							
MATERIALES							
MANO DE OBRA							
EQUIPO							
COSTO DIRECTO							
COSTO INDIRECTO							
COSTO DIRECTO + COSTO INDIRECTO							
EGRESOS ACUMULADOS							
INGRESOS							
ESTIMACIONES DE OBRA							
AMORTIZACION DEL ANTICIPO							
ESTIMACIONES CON ANTICIPO AMORTIZADO							
ANTICIPOS							
INGRESOS ACUMULADOS							
DIFERENCIA ENTRE INGRESOS Y EGRESOS ACUMULADOS							
COSTO FINANCIAMIENTO PARCIAL (INTERESES)							
COSTO FINANCIAMIENTO ACUMULADOS							
INDICADOR ECONOMICO DE INSTITUCIÓN CREDITICIA "SOBRECOSTO":							
TASA DE INTERES PROPUESTA POR ISIFE							
TASA DE INTERES ACUMULADA							
PORCENTAJE DE FINANCIAMIENTO = COSTO DE FINANCIAMIENTO ACUMULADO X 100 / COSTOS DIRECTO + COSTO INDIRECTO							%

ANEXOS: INDICADOR ECONOMICO DE INSTITUCIÓN CREDITICIA "SOBRECOSTO"

Nombre y Firma del Representante Legal de la Empresa



Razón Social de la Empresa:

Descripción General de la Obra:	Indicar descripción
Fecha de Presentación:	La de presentación de Proposiciones
Folio del Proceso de Contratación:	Indicar número asignado al proceso
Folio del Contrato:	Indicar número asignado

DOCUMENTO 25

UTILIDAD PROPUESTA POR EL LICITANTE

A
GANANCIA QUE EL CONTRATISTA ESTIMA PERCIBIR POR LA EJECUCIÓN DE LOS CONCEPTOS DE TRABAJO (INCLUYE EL IMPUESTO SOBRE LA RENTA Y PARTICIPACIÓN DE LOS TRABAJADORES EN LAS UTILIDADES DE LA EMPRESA)
\$ _____
B
SUMA DE LOS COSTOS DIRECTOS, INDIRECTOS Y DE FINANCIAMIENTO
\$ _____
PORCENTAJE EQUIVALENTE A LA UTILIDAD DEL LICITANTE = $A / B \times 100$
_____ %

Nombre y Firma del Representante Legal de la Empresa



Razón Social de la Empresa:

Descripción General de la Obra:	Indicar descripción
Fecha de Presentación:	La de presentación de Proposiciones
Folio del Proceso de Contratación:	Indicar número asignado al proceso
Folio del Contrato:	Indicar número asignado

DOCUMENTO 26

RELACIÓN Y ANALISIS DE LOS COSTOS UNITARIOS BÁSICOS QUE SE REQUIEREN PARA LA EJECUCIÓN DE LOS TRABAJOS

CLAVE No.		CONCEPTO		
MATERIALES / CARACTERÍSTICAS GENERALES	UNIDAD	CONSUMO	COSTO UNITARIO	IMPORTE
			SUMA \$	
MANO DE OBRA / CATEGORIA	UNIDAD	CANTIDAD	COSTO	IMPORTE
(En su caso)				
			SUMA \$	
MAQUINARIA Y EQUIPO DE CONSTRUCCION, HERRAMIENTA MENOR Y EQUIPO DE SEGURIDAD / CATEGORIA	UNIDAD	RENDIMIENTO	COSTO HORARIO	IMPORTE
(En su caso)				
			SUMA \$	
COSTOS BÁSICOS =			TOTAL \$	0.00

Nombre y Firma del Representante Legal de la Empresa



Razón Social de la Empresa:

Descripción General de la Obra:	Indicar descripción
Fecha de Presentación:	La de presentación de Proposiciones
Folio del Proceso de Contratación:	Indicar número asignado al proceso

DOCUMENTO 30

CARTA COMPROMISO DE LA PROPOSICIÓN

Lugar de expedición y fecha de presentación:

**INSTITUTO SINALOENSE DE LA INFRAESTRUCTURA FÍSICA EDUCATIVA
P R E S E N T E.**

El suscrito _____, en mi carácter de representante legal de la Empresa _____ de acuerdo a la documentación legal presentada para participar en el Concurso por Invitación a cuando Menos Tres Peronas No. _____, para la construcción de: _____ (describir los trabajos)

PROPONGO

Ejecutar bajo los términos y condiciones establecidas en las bases correspondientes al Concurso por Invitación a cuando Menos Tres Peronas No. _____, de acuerdo a los conceptos, cantidades y especificaciones que ésta empresa presenta al efecto, apegándose al período de ejecución de los trabajos estipulados por "ISIFE".

1. Que mi representada tiene capacidad jurídica para contratar y obligarse en la ejecución de los trabajos, materia de éste Concurso y que dispone de la organización, capacidad técnica y económica para ello.
2. Que es del conocimiento de mi representada el contenido de la Ley de Obras Públicas y Servicios Relacionados con las Mismas del Estado de Sinaloa.
3. Que no nos encontramos en ninguno de los supuestos del artículo 72 de la Ley antes citada.
4. Que conocemos y aceptamos el contenido de las Bases del presente Concurso, el Acta de Junta de Aclaraciones, así como de sus anexos, el Modelo del Contrato y el Modelo de Fianzas.
5. Que estamos conscientes que el contrato se adjudicará a la empresa que satisfaga la totalidad de los requerimientos solicitados por "ISIFE", y que presente la proposición solvente cuyo precio sea el más cercano al promedio.
6. Que la Proposición se presenta de acuerdo a lo estipulado en las Bases de Concurso (Instrucciones a los Licitantes) y que está completa.

CONVENGO

1. Que habiendo examinado las condiciones de las Bases de Concurso y sus anexos, se presenta la siguiente PROPOSICIÓN por un importe de \$ _____ (_____/100 m.n.), la cual incluye el Impuesto al Valor Agregado, siendo el plazo de ejecución de los trabajos de ___ días naturales contados a partir del aviso de iniciación de trabajos que "ISIFE" de por escrito al Contratista.
2. Firmar el contrato en un término no mayor a 20 días hábiles siguientes a la fecha de notificación del Fallo de Concurso.
3. Entregar a "ISIFE" en un término no mayor a 15 días naturales siguientes a la fecha de notificación del Fallo de Concurso, una fianza a favor del INSTITUTO SINALOENSE DE LA INFRAESTRUCTURA FÍSICA EDUCATIVA por un monto del 10% del importe total del contrato como garantía de cumplimiento.
4. Que en caso de que me nos sea adjudicado el contrato y no lo firme y/o no presente la garantía indicada en el punto anterior, dentro del plazo correspondiente, aceptaré pro parte de "ISIFE" la determinación de la rescisión administrativa del Contrato.

Nombre, Cargo y Firma del Representante Legal de la Empresa



Razón Social de la Empresa:

Descripción General de la Obra:	Indicar descripción
Fecha de Presentación:	La de presentación de
Folio del Proceso de Contratación:	Proposiciones Indicar número asignado al proceso

DOCUMENTO 31
CARTA COMPROMISO DE LA PROPOSICIÓN

CUADRO DE RESUMEN DE LA PROPUESTA ECONOMICA

- 1.-IMPORTE DE COSTO DE MATERIALES QUE INTERVIENEN EN LA PROPUESTA=\$
- 2.-IMPORTE DE COSTO DE MANO DE OBRA QUE INTERVIENE EN LA PROPUESTA=\$
- 3.-IMPORTE DE COSTO DE MAQUINARIA QUE INTERVIENE EN LA PROPUESTA=\$
- 4.-IMPORTE DE COSTO INDIRECTO QUE INTERVIENE EN LA PROPUESTA=\$
- 5.-IMPORTE DE COSTO DE FINANCIAMIENTO QUE INTERVIENE EN LA PROPUESTA=\$
- 6.-IMPORTE DE CARGOS ADICIONALES QUE INTERVIENEN EN LA PROPUESTA=\$
- 7.-IMPORTE DE CARGO POR UTILIDAD QUE INTERVIENE EN LA PROPUESTA
- 8.-IMPORTE TOTAL DE LA PROPUESTA SIN IVA=SUMA DE LOS PUNTOS DEL 1 AL 7=\$
- 9.-IMPORTE DE LA PROPUESTA TOTAL CON IVA INCLUIDO=PUNTO 8MAS EL IMPUESTO DEL IVA\$
- 10.-DIFERENCIA DE LA PROPUESTA QUE PRESENTA PUNTO 9(-) EL IMPORTE DEL RESUMEN DEL CATALOGO =\$

ATENTAMENTE EL PARTICIPANTE DE LA EMPRESA
NOMBRE
FIRMA



Razón Social de la Empresa:

Descripción General de la Obra:	Indicar descripción
Fecha de Presentación:	La de presentación de Proposiciones
Folio del Proceso de Contratación:	Indicar número asignado al proceso

DOCUMENTO 32

GARANTIA DE SERIEDAD EQUIVALENTE AL 5% DEL MONTO TOTAL DE LA PROPOSICIÓN

ANEXAR CHEQUE CRUZADO DE LA GARANTÍA QUE ASEGURE LA SOLVENCIA DE LA PROPOSICIÓN.

A N E X O 7

MODELO DE FIANZAS "ANTICIPO"

NOMBRE DE LA AFIANZADORA), EN USO DE LA AUTORIZACIÓN QUE LE FUE OTORGADA POR EL GOBIERNO FEDERAL POR EL CONDUCTO DE LA SECRETARIA DE HACIENDA Y CRÉDITO PÚBLICO EN LOS TÉRMINOS DE LOS ARTICULOS 11 Y 36 DE LA LEY DE INSTITUCIONES Y DE SEGUROS Y FIANZAS, SE CONSTITUYE FIADORA HASTA POR LA CANTIDAD DE \$ (CANTIDAD EN NÚMERO Y LETRA QUE CONSTITUYE EL 10% DEL MONTO TOTAL DEL CONTRATO GARANTIZADO POR ESTA PÓLIZA). QUE INCLUYE IVA-----.....

A FAVOR DEL INSTITUTO SINALOENSE DE LA INFRAESTRUCTURA FÍSICA EDUCATIVA, CON DOMICILIO EN: BAHÍA DE NAVACHISTE 609 PTE., COL. BALCONES DEL NUEVO CULIACÁN, CULIACÁN, SINALOA.

PARA GARANTIZAR POR NOMBRE DE LA EMPRESA, CON DOMICILIO EN: ___(INCLUIR DOMICILIO DE LA EMPRESA) LA CORRECTA INVERSIÓN Y EXACTA AMORTIZACIÓN O DEVOLUCIÓN TOTAL O PARCIAL DEL IMPORTE DEL ANTICIPO OTORGADO POR LA CANTIDAD DE \$000.00 (DESCRIPCIÓN DEL IMPORTE CON LETRA PESOS 00/100 M.N.), PARA LA INICIACIÓN DE LOS TRABAJOS Y/O PARA LA COMPRA DE EQUIPO Y MATERIALES DE INSTALACIÓN PERMANENTE DERIVADOS DEL CONTRATO DE OBRA PÚBLICA A BASE DE PRECIOS UNITARIOS Y TIEMPO DETERMINADO NUMERO ISIFE-000-000-20XX, DE FECHA DD/MM/20XX, QUE CELEBRA CON EL INSTITUTO SINALOENSE DE LA INFRAESTRUCTURA FÍSICA EDUCATIVA. CON UN IMPORTE TOTAL CONTRATADO DE \$000.00, (DESCRIPCIÓN DEL IMPORTE CON LETRA PESOS 00/100M.N.), PARA LA REALIZACIÓN DE LA OBRA NO. NÚMERO DE LA OBRA CONSISTENTE EN DESCRIPCIÓN COMPLETA DE LA OBRA.

LA PRESENTE FIANZA SE OTORGA DE CONFORMIDAD CON LO ESTIPULADO EN LA LEY DE OBRAS PÚBLICAS Y SERVICIOS RELACIONADOS CON LAS MISMAS DEL ESTADO DE SINALOA, EL REGLAMENTO DE LA LEY DE OBRAS PUBLICAS Y SERVICIOS RELACIONADOS CON LAS MISMAS DEL ESTADO DE SINALOA, PARA LAS DEPENDENCIAS Y ENTIDADES DE LA ADMINISTRACIÓN PÚBLICA FEDERAL, ESTATAL Y MUNICIPAL, Y ESTARÁ VIGENTE HASTA QUE EL IMPORTE DEL ANTICIPO OTORGADO SE HAYA AMORTIZADO EN SU TOTALIDAD.

LA COMPAÑÍA AFIANZADORA EXPRESAMENTE ACEPTA:

A).-QUE LA FIANZA SE OTORGA ATENDIENDO A TODAS LAS ESTIPULACIONES CONTENIDAS EN EL CONTRATO.

B).- QUE LA FIANZA GARANTIZA LA CORRECTA INVERSIÓN, EXACTA AMORTIZACIÓN Y LA DELUCIÓN TOTAL O PARCIAL DEL ANTICIPO OTORGADO PARA LA EJECUCIÓN DE LOS TRABAJOS MATERIA DEL CONTRATO, AUN CUANDO PARTE DE ELLOS SE SUBCONTRATEN DE ACUERDO CON LA AUTORIZACIÓN QUE EXPIDA EL INSTITUTO SINALOENSE DE LA INFRAESTRUCTURA FÍSICA EDUCATIVA (ISIFE).

C) QUE LA FIANZA PERMANECERÁ VIGENTE DURANTE EL CUMPLIMIENTO DE LA OBLIGACIÓN QUE GARANTICE Y CONTINUARA VIGENTE EN EL CASO DE QUE SE OTORQUE PRORROGA O ESPERA AL CONTRATISTA PARA EL CUMPLIMIENTO DE LAS OBLIGACIONES QUE SE AFIANZAN, AUN CUANDO HAYA SIDO SOLICITADA Y AUTORIZADA EXTEMPORÁNEAMENTE, O INCLUSIVE CUANDO DICHA PRORROGA O ESPERA SEA OTORGADA UNILATERALMENTE POR EL INSTITUTO SINALOENSE DE LA INFRAESTRUCTURA FÍSICA EDUCATIVA Y SE HAYA COMUNICADO POR ESCRITO AL CONTRATISTA, ASI COMO DURANTE LA SUSTANCIACIÓN DE TODOS LOS RECURSOS O JUICIOS LEGALES QUE SE INTERPONGAN, HASTA QUE SE DICTE RESOLUCIÓN DEFINITIVA POR AUTORIDAD COMPETENTE Y SE SOMETERÁ A LO SEÑALADO EN EL ARTÍCULO 178 DE LA LEY DE INSTITUCIONES Y DE FIANZAS.

D) QUE PARA CANCELAR LA FIANZA, SERÁ REQUISITO CONTAR CON EL ACTA ADMINISTRATIVA DE EXTINCIÓN DE DERECHOS Y OBLIGACIONES O EL FINIQUITO Y SE REQUERIRÁ COMO REQUISITO INDISPENSABLE LA CONFORMIDAD EXPRESA Y POR ESCRITO DEL INSTITUTO SINALOENSE DE LA INFRAESTRUCTURA FÍSICA EDUCATIVA, QUE LA PRODUCIRÁ CUANDO EL IMPORTE DEL ANTICIPO HAYA SIDO AMORTIZADO O DEVUELTO PARCIAL O TOTALMENTE SEGÚN CORRESPONDA Y SE HAYAN PAGADO EN SU CASO LOS ACCESORIOS. MISMA QUE SOLICITARÁ EL CONTRATISTA, EN TÉRMINOS DEL ARTÍCULO 293 DE LA LEY DE INSTITUCIONES DE SEGUROS Y FIANZAS.

E) EN EL EVENTO DE QUE LAS PARTES CELEBREN UN CONVENIO MODIFICATORIO AL CONTRATO O QUE LOS COSTOS QUE SIRVIERON DE BASE PARA INTEGRAR LOS PRECIOS UNITARIOS SE INCREMENTEN, EL CONTRATISTA SE OBLIGA A ENTREGAR UN DOCUMENTO ADICIONAL A LA FIANZA EN LOS TÉRMINOS DEL ARTÍCULO 166 DE LA LEY DE INSTITUCIONES DE SEGUROS Y FIANZAS Y DISPOSICIONES CONEXAS.

F) SOMETERSE EXPRESAMENTE A LOS PROCEDIMIENTOS DE EJECUCIÓN ESTABLECIDOS EN LOS ARTICULOS 279,280 Y 282 DE LA LEY DE INSTITUCIONES DE SEGUROS Y DE FIANZAS, PARA LA EFECTIVIDAD DE LA PRESENTE FIANZA, AUN PARA EL CASO DE QUE PROCEDIERA EL COBRO DE INDEMNIZACIÓN POR MORA, CON MOTIVO DEL PAGO EXTEMPORÁNEO DEL IMPORTE DE LA PÓLIZA DE FIANZA REQUERIDA; DE ACUERDO CON LO ESTIPULADO EN EL ARTÍCULO 283 Y 291 DE LA LEY DE INSTITUCIONES DE SEGUROS Y FIANZAS; RENUNCIANDO LA AFIANZADORA AL BENEFICIO ESTABLECIDO EN EL ARTÍCULO 179 DE LA LEY DE INSTITUCIONES DE SEGUROS Y DE FIANZAS EN VIGOR.

G).- PARA LA INTERPRETACIÓN Y CUMPLIMIENTO DE LAS OBLIGACIONES QUE SE GARANTIZAN MEDIANTE LA PRESENTE PÓLIZA DE FIANZA, LAS PARTES SE SOMETEN EXPRESAMENTE A LEY DE INSTITUCIONES DE SEGUROS Y DE FIANZAS Y A LA JURISDICCIÓN Y COMPETENCIA DE LOS TRIBUNALES FEDERALES, POR LO QUE RENUNCIAN A CUALQUIER OTRO FUERO QUE PUDIESE CORRESPONDERLES Y DEJAN SIN EFECTO CUALQUIER OTRO PACTO QUE SOBRE LA MATERIA APAREZCA EN ESTA PÓLIZA DE FIANZA..... FIN DE TEXTO

MODELO DE FIANZAS
"CUMPLIMIENTO Y VICIOS OCULTOS"

NOMBRE DE LA AFIANZADORA), EN USO DE LA AUTORIZACIÓN QUE LE FUE OTORGADA POR EL GOBIERNO FEDERAL POR EL CONDUCTO DE LA SECRETARIA DE HACIENDA Y CRÉDITO PÚBLICO EN LOS TÉRMINOS DE LOS ARTICULOS 11 Y 36 DE LA LEY DE INSTITUCIONES Y DE SEGUROS Y FIANZAS, SE CONSTITUYE FIADORA HASTA POR LA CANTIDAD DE \$ (CANTIDAD EN NÚMERO Y LETRA QUE CONSTITUYE EL 10% DEL MONTO TOTAL DEL CONTRATO GARANTIZADO POR ESTA PÓLIZA). QUE INCLUYE IVA-----.....

A FAVOR DEL INSTITUTO SINALOENSE DE LA INFRAESTRUCTURA FÍSICA EDUCATIVA, CON DOMICILIO EN: BAHÍA DE NAVACHISTE 609 PTE., COL. BALCONES DEL NUEVO CULIACÁN, CULIACÁN, SINALOA.

PARA GARANTIZAR POR NOMBRE DE LA EMPRESA, CON DOMICILIO EN: ___ (INCLUIR DOMICILIO DE LA EMPRESA) EL 10% POR EL FIEL Y EXACTO CUMPLIMIENTO DE TODAS Y CADA UNA DE LAS OBLIGACIONES PACTADAS A CARGO DE NUESTRO FIADO, ASÍ COMO LA CORRECTA EJECUCIÓN Y OPORTUNA ENTREGA DE LOS TRABAJOS DERIVADOS DEL CONTRATO DE OBRA PÚBLICA A BASE DE PRECIOS UNITARIOS Y TIEMPO DETERMINADO NÚMERO ISIFE-000-000-20XX, DE FECHA DD/MM/20XX, QUE CELEBRA CON EL INSTITUTO SINALOENSE DE LA INFRAESTRUCTURA FÍSICA EDUCATIVA. CON UN IMPORTE TOTAL CONTRATADO DE \$000.00, (DESCRIPCIÓN DEL IMPORTE CON LETRA PESOS 00/100M.N.) INCLUYE I.V.A., RELATIVO A LOS TRABAJOS CONSISTENTES EN DESCRIPCIÓN GENERAL DE LA OBRA.

LA PRESENTE FIANZA SE OTORGA DE CONFORMIDAD CON LO ESTIPULADO EN LA LEY DE OBRAS PÚBLICAS Y SERVICIOS RELACIONADOS CON LAS MISMAS DEL ESTADO DE SINALOA, EL REGLAMENTO DE LA LEY DE OBRAS PUBLICAS Y SERVICIOS RELACIONADOS CON LAS MISMAS, PARA LAS DEPENDENCIAS Y ENTIDADES DE LA ADMINISTRACIÓN PÚBLICA FEDERAL, ESTATAL Y MUNICIPAL.

LA COMPAÑÍA AFIANZADORA EXPRESAMENTE ACEPTA:

A) QUE LA FIANZA SE OTORGA ATENDIENDO A TODAS LAS ESTIPULACIONES CONTENIDAS EN EL CONTRATO.

B) LA FIANZA GARANTIZA TODAS Y CADA UNA DE LAS OBLIGACIONES CONTENIDAS EN EL CONTRATO Y EN CONSECUENCIA LA EJECUCIÓN Y TERMINACIÓN TOTAL DE LA OBRA OBJETO DEL CONTRATO, AUN CUANDO PARTE DE ELLA SE SUBCONTRATE DE CONFORMIDAD CON LA AUTORIZACIÓN DEL INSTITUTO SINALOENSE DE LA INFRAESTRUCTURA FÍSICA EDUCATIVA (ISIFE) Y SEA SUSTITUIDA POR PARTE DEL FIADO POR LA FIANZA PARA GARANTIZAR LOS DEFECTOS, VICIOS OCULTOS Y CUALQUIER OTRA RESPONSABILIDAD EN QUE HUBIERE INCURRIDO.

C) QUE PARA SER CANCELAR LA FIANZA, SERÁ REQUISITO CONTAR CON EL ACTA ADMINISTRATIVA DE EXTINCIÓN DE DERECHOS Y OBLIGACIONES, O BIEN EL FINIQUITO Y, EN CASO DE EXISTIR SALDO A CARGO DEL CONTRATISTA, LA LIQUIDACIÓN CORRESPONDIENTE, ASÍ COMO CON LA MANIFESTACIÓN EXPRESA Y POR ESCRITO DEL INSTITUTO SINALOENSE DE LA INFRAESTRUCTURA FÍSICA EDUCATIVA (ISIFE) QUE LA PRODUCIRÁ SÓLO CUANDO HAYA TRANSCURRIDO UN AÑO Y EL CONTRATISTA HAYA CUMPLIDO LO ESTABLECIDO EN EL CONTRATO Y LA SUBSANACIÓN DE LOS DEFECTOS, VICIOS OCULTOS O CUALQUIER OTRA RESPONSABILIDAD EN CASO DE HABERSE PRESENTADO.

D).- SOMETERSE EXPRESAMENTE A LOS PROCEDIMIENTOS DE EJECUCIÓN PREVISTOS EN LA LEY DE INSTITUCIONES DE SEGUROS Y DE FIANZAS, PARA LA EFECTIVIDAD DE LA PRESENTE FIANZA, AUN PARA EL CASO DE QUE PROCEDIERA EL COBRO DE INDEMNIZACIÓN POR MORA, CON MOTIVO DEL PAGO EXTEMPORÁNEO DEL IMPORTE DE LA PÓLIZA DE FIANZA REQUERIDA; RENUNCIANDO LA AFIANZADORA AL BENEFICIO ESTABLECIDO EN EL ARTÍCULO 179 DE LA LEY DE INSTITUCIONES DE SEGUROS Y DE FIANZAS EN VIGOR.

E) QUE EN EL CASO DE QUE SEA PRORROGADO EL PLAZO ESTABLECIDO PARA LA TERMINACIÓN DE LOS TRABAJOS A QUE SE REFIERE LA FIANZA, O EXISTA ESPERA, O BIEN SI SE HUBIESE CELEBRADO ALGÚN CONVENIO MODIFICATORIO, SU VIGENCIA QUEDARA AUTOMÁTICAMENTE PRORROGADA EN CONCORDANCIA CON DICHA PRORROGA O ESPERA, DEBIENDO EN TODO CASO EL CONTRATISTA PRESENTAR EL ENDOSO A LA FIANZA EN LOS TÉRMINOS DEL CONVENIO MODIFICATORIO, PRORROGA O ESPERA ACORDADO.

F) QUE ESTA FIANZA CONTINUARA VIGENTE EN EL CASO DE QUE SE OTORQUE PRORROGA O ESPERA AL CONTRATISTA PARA EL CUMPLIMIENTO DE LAS OBLIGACIONES QUE SE AFIANZAN, AUN CUANDO HAYA SIDO SOLICITADA Y AUTORIZADA EXTEMPORÁNEAMENTE, O INCLUSIVE CUANDO DICHA PRORROGA O ESPERA SEA OTORGADA UNILATERALMENTE POR EL INSTITUTO SINALOENSE DE LA INFRAESTRUCTURA FÍSICA EDUCATIVA Y SE HAYA COMUNICADO POR ESCRITO AL CONTRATISTA.

G) QUE LA FIANZA ESTARÁ EN VIGOR POR UN AÑO MÁS, CONTADO A PARTIR DE A FECHA DE RECEPCIÓN TOTAL DE LOS TRABAJOS Y EN CASO DE DEFECTOS DE CONSTRUCCIÓN Y RESPONSABILIDADES DERIVADOS DEL CONTRATO, CONTINUARA VIGENTE HASTA QUE SE CORRIJAN LOS DEFECTOS Y SE SATISFAGAN LAS RESPONSABILIDADES, ASÍ COMO DURANTE LA SUSTANCIACIÓN DE TODOS LOS RECURSOS LEGALES O LOS JUICIOS QUE SE INTERPONGAN Y HASTA QUE SE DICTE RESOLUCIÓN DEFINITIVA POR AUTORIDAD COMPETENTE Y QUE QUEDE FIRME.

H) EN EL EVENTO DE QUE LAS PARTES CELEBREN UN CONVENIO MODIFICATORIO AL CONTRATO O QUE LOS COSTOS QUE SIRVIERON DE BASE PARA INTEGRAR LOS PRECIOS UNITARIOS SE INCREMENTEN, EL CONTRATISTA SE OBLIGA A ENTREGAR UN DOCUMENTO ADICIONAL A LA FIANZA EN LOS TÉRMINOS DEL ARTÍCULO 166 DE LA LEY DE INSTITUCIONES DE SEGUROS Y FIANZAS Y DISPOSICIONES CONEXAS.

I) LA FIANZA GARANTIZA TODAS Y CADA UNA DE LAS OBLIGACIONES CONTENIDAS EN EL CONTRATO Y EN CONSECUENCIA LA EJECUCIÓN Y TERMINACIÓN TOTAL DE LA OBRA OBJETO DEL CONTRATO, AUN CUANDO PARTE DE ELLA SE SUBCONTRATE DE CONFORMIDAD CON LA AUTORIZACIÓN DEL INSTITUTO SINALOENSE DE LA INFRAESTRUCTURA FÍSICA EDUCATIVA (ISIFE) Y SEA SUSTITUIDA POR PARTE DEL FIADO POR LA FIANZA PARA GARANTIZAR LOS DEFECTOS, VICIOS OCULTOS Y CUALQUIER OTRA RESPONSABILIDAD EN QUE HUBIERE INCURRIDO.

J) QUE LA AFIANZADORA ACEPTA EXPRESAMENTE LO PRECEPTUADO EN LOS ARTÍCULOS 179, 279, 282, 283, 289 Y 293 DE LA LEY DE INSTITUCIONES DE SEGUROS Y FIANZAS.

K).- PARA LA INTERPRETACIÓN Y CUMPLIMIENTO DE LAS OBLIGACIONES QUE SE GARANTIZAN MEDIANTE LA PRESENTE PÓLIZA DE FIANZA, LAS PARTES SE SOMETEN EXPRESAMENTE A LEY DE INSTITUCIONES DE SEGUROS Y DE FIANZAS Y A LA JURISDICCIÓN Y COMPETENCIA DE LOS TRIBUNALES FEDERALES, POR LO QUE RENUNCIAN A CUALQUIER OTRO FUERO QUE PUDIESE CORRESPONDERLES Y DEJAN SIN EFECTO CUALQUIER OTRO PACTO QUE SOBRE LA MATERIA APAREZCA EN ESTA PÓLIZA DE FIANZA..... FIN DE TEXTO.

Razón Social de la Empresa:

Descripción General de la Obra:	Indicar descripción
Fecha de Presentación:	La de presentación de Proposiciones
Folio del Proceso de Contratación:	Indicar número asignado al proceso
Registro Federal de Contribuyentes:	Indicar el RFC del Licitante

ACREDITAMIENTO DE LA PERSONALIDAD JURIDICA DEL LICITANTE

(ESTE FORMATO SE PRESENTARÁ EN LA JUNTA DE ACLARACIONES PARA ACREDITAR SU PARTICIPACIÓN EN EL PROCESO DE CONTRATACIÓN Y/O ELABORAR PREGUNTAS)

Lugar de expedición y fecha de presentación:

INSTITUTO SINALOENSE DE LA INFRAESTRUCTURA FÍSICA EDUCATIVA
P R E S E N T E.

Manifiesto bajo protesta de decir verdad que mi representada la empresa < INDICAR LA RAZON SOCIAL DEL LICITANTE >, acredita su Personalidad Jurídica y Legal, con la información que adelante se detalla y declaro contar con facultades suficientes para comprometer a mi representada.

INFORMACION DE LA EMPRESA	
Registro Federal de Contribuyentes:	
Nombre y Domicilio Fiscal:	
Registro Patronal del IMSS:	
Clave Unida de Registro de Población (CURP):	Aplica solo para Personas Físicas
Objeto Social de la Empresa:	
Nombre de los Accionistas:	Aplica solo para Personas Morales
Escritura pública que acredita la existencia legal de la Empresa:	Aplica solo para Personas Morales
Reformas y Modificaciones a la Escritura Pública anteriormente citada:	Aplica solo para Personas Morales

INFORMACION DEL REPRESENTANTE LEGAL	
Nombre del Representante Legal:	
Domicilio personal:	
Datos de la escritura pública en la que le fueron otorgadas las facultades:	

Se anexa copia de la identificación oficial del licitante y/o del Representante Legal del licitante.

Lo anterior, es con la finalidad de dar cumplimiento a lo dispuesto en la fracción II del artículo 48 de la Ley de Obras Públicas y Servicios Relacionados con las Mismas del Estado de Sinaloa y a la Convocatoria del Proceso de Contratación de referencia.

Nombre, Cargo y Firma del Representante Legal de la Empresa