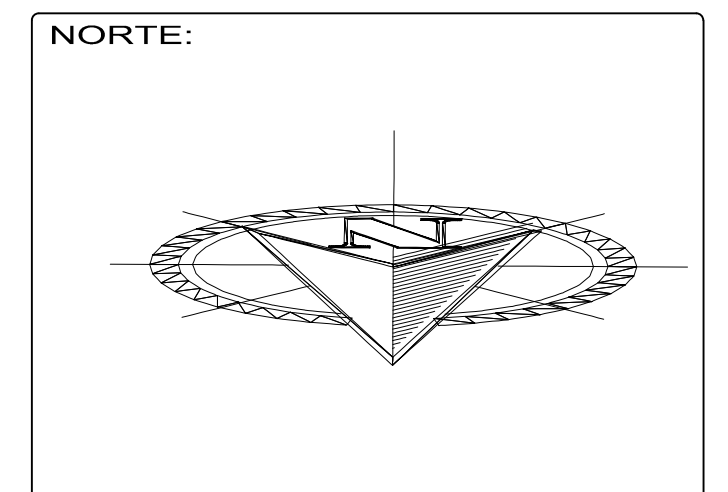




H. AYUNTAMIENTO DE ESCUINAPA



PROYECTO:
MERCADO MUNICIPAL

CONTENIDO:
INSTALACION ELECTRICA

ESCALA:
INDICADA:



NUMERO DE LAMINA

CONSTRUCCION:
907.21M2

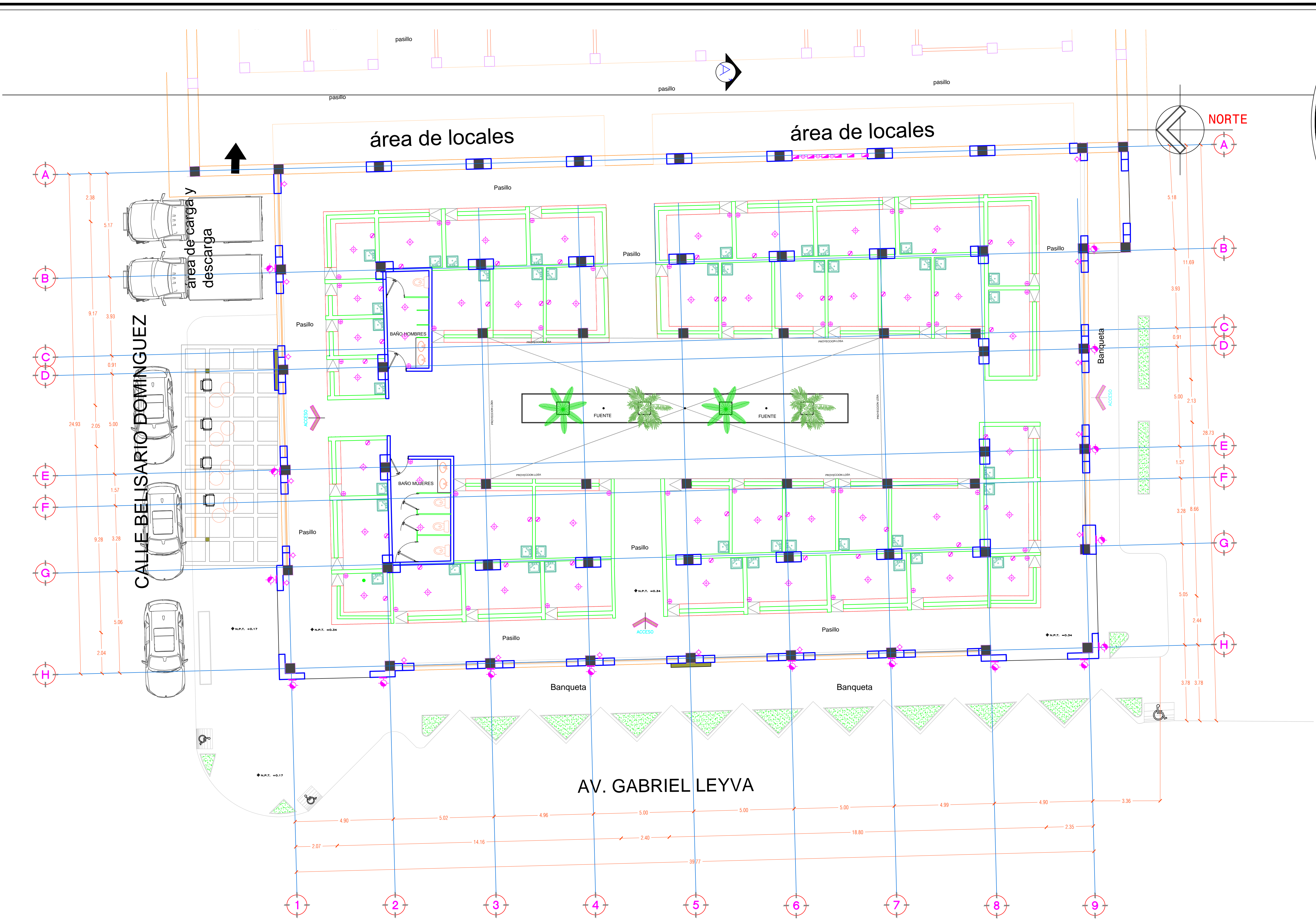
SUPERFICIE:
1043.67M2

AUTORIZO:
ING. JESUS CONTRERAS SANDOVAL

DIBUJO:
DIRECCION DE OBRAS, SERVICIOS PUBLICOS Y ECOLOGIA DE ESCUINAPA

DISEÑO:
DIRECCION DE OBRAS, SERVICIOS PUBLICOS Y ECOLOGIA DE ESCUINAPA

FECHA:
MARZO 2018



ESCALA 5/E
CONSTRUCCION = 32.45 m2
SUPERFICIE TERRENO = 32.45 m2

PLANTA BAJA ARQUITECTONICA
PROPUESTA PRIMERA ETAPA
PROYECTO MERCADO MUNICIPAL