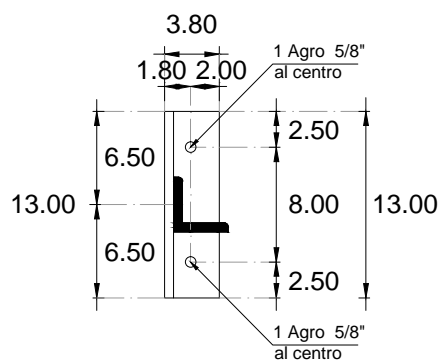


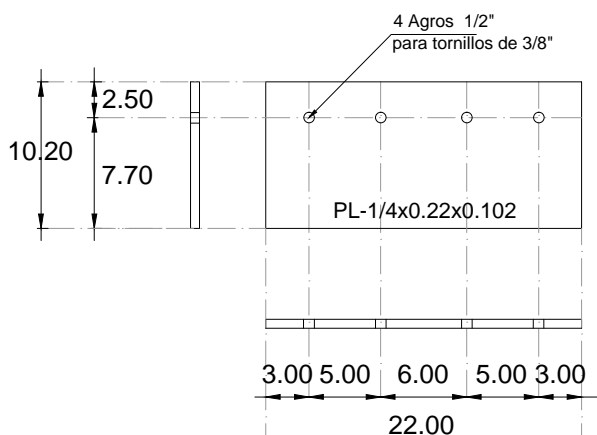
Larg. (L-01)

Puntal (PT-01)

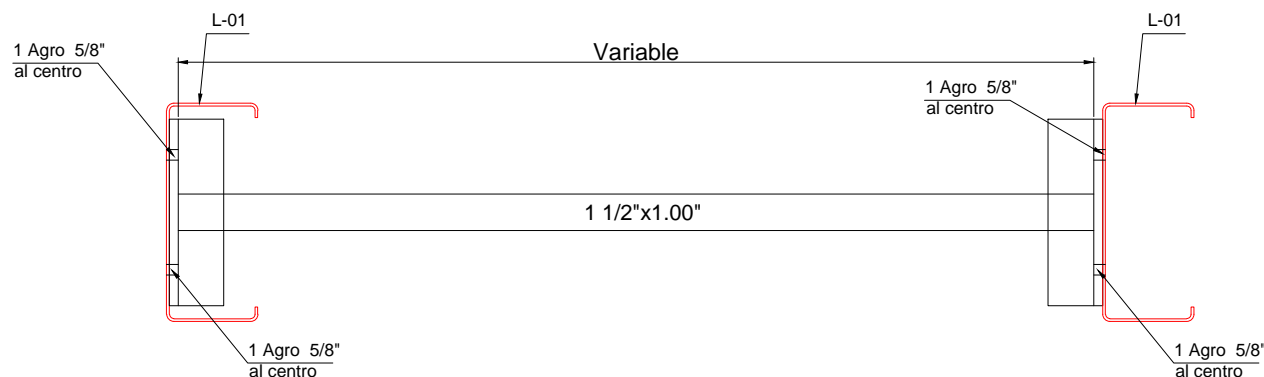


Corte Separador (SE-01)

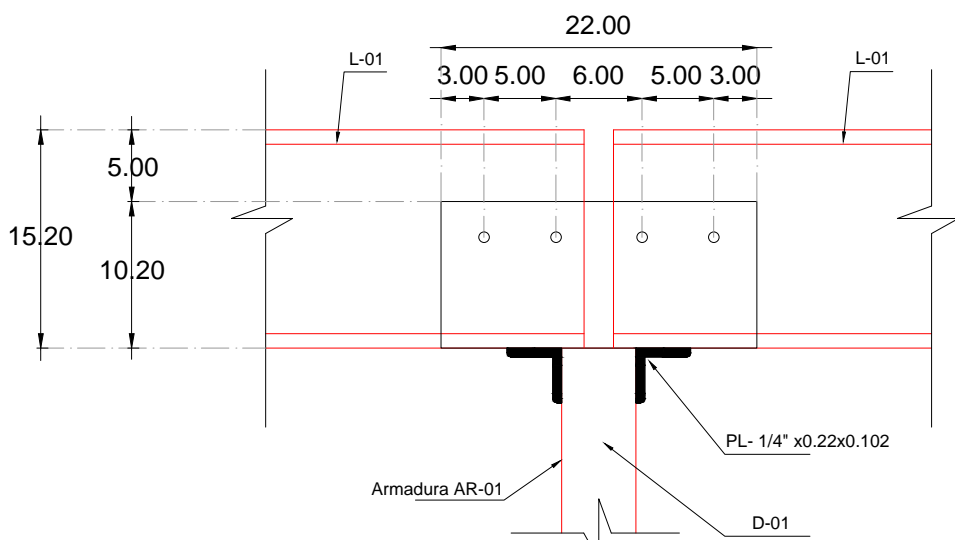
| TABLA DE SECCIONES       |                 |
|--------------------------|-----------------|
| ARMADURA AR-1 (H=100 cm) |                 |
| CS-01                    | 2 (LI-76X4.8mm) |
| CI-01                    | 2 (LI-76X4.8mm) |
| D-01                     | OR-2"x2"        |
| ARMADURA AR-2 (H=100 cm) |                 |
| D-02                     | OR-3.81x3.81    |



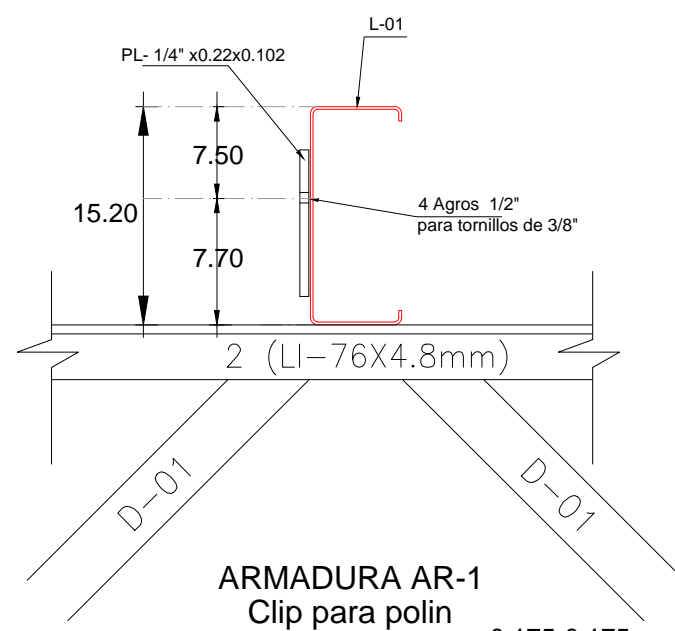
Losacero en volados



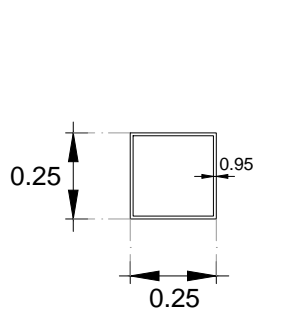
Separador (SE-01)



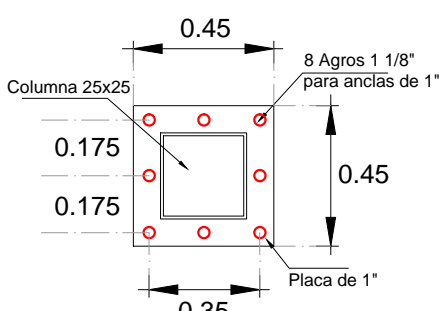
Clip para polin



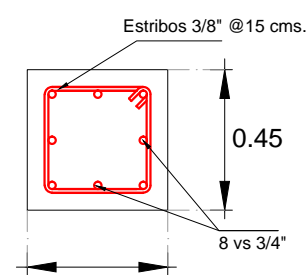
ARMADURA AR-1  
Clip para polin



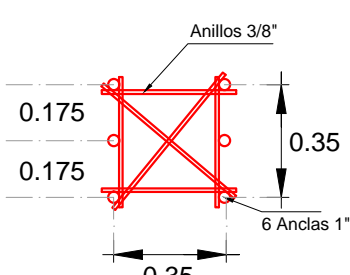
COLUMNA (K-01)



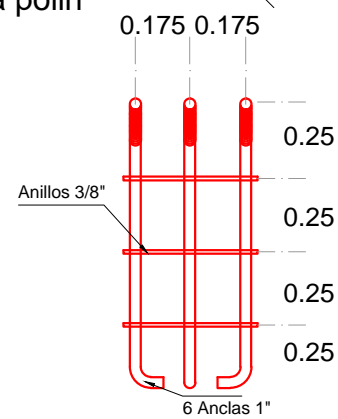
PLACA BASE (PB-01)



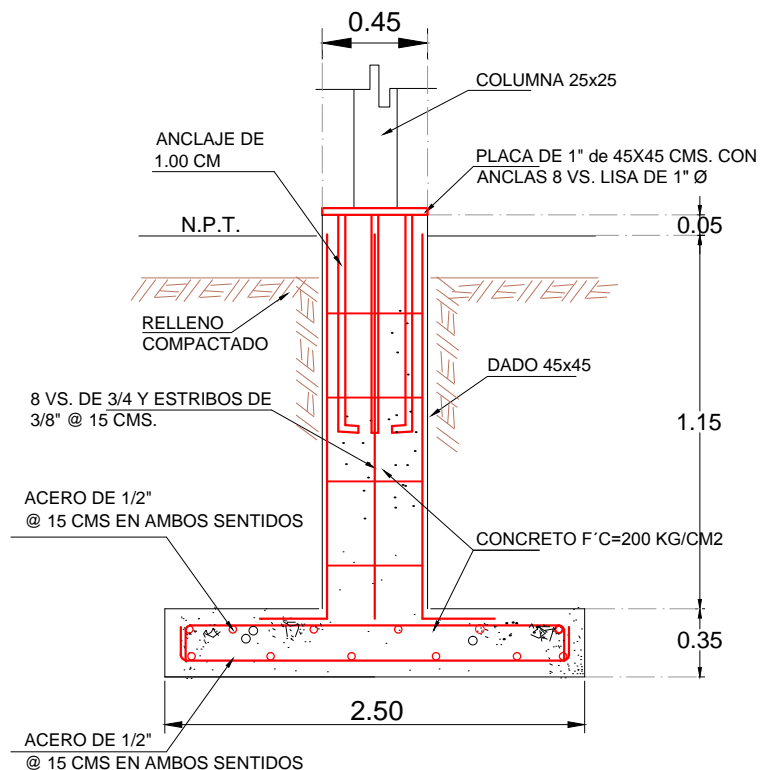
DADO (DA-01)



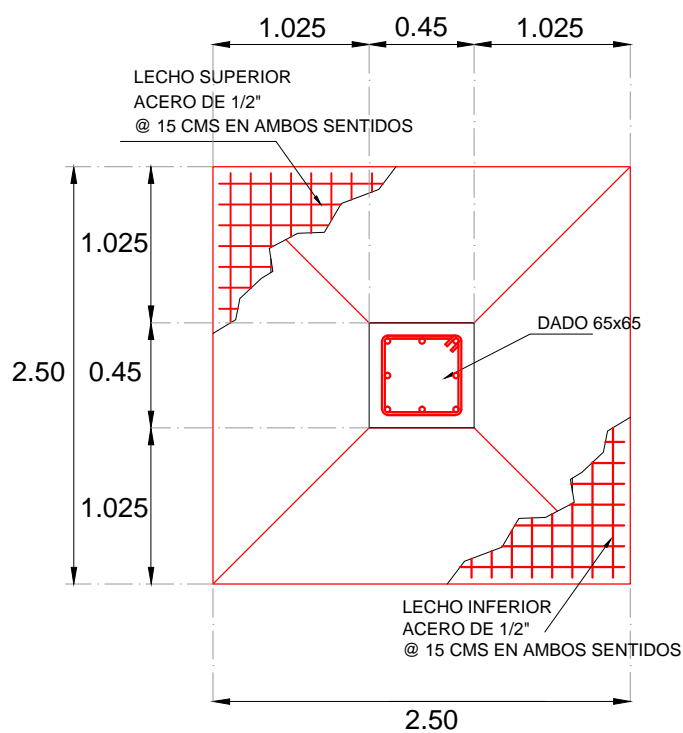
ANCLAJE PLANTA



ANCLAJE ELEVACION



CORTE  
ZAPATA CENTRAL (ZA-01)



PLANTA  
ZAPATA CENTRAL (ZA-01)

## OBRAS PUBLICAS

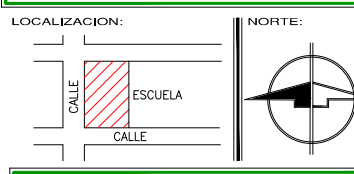
DIRECTOR:  
ING. CORNELIO CAMACHO CEBALLOS

DIRECCION:  
COMUNIDAD: AGUA NUEVA, ELOTA, SIN.

OBSERVACIONES:  
AREA: 767.38 M2

NOMBRE:  
DETALLES CONSTRUCTIVOS

PROYECTO:  
CONSTRUCCION DE TECHUMBRE METALICA EN PLAZA PUBLICA DE AGUA NUEVA



FECHA:  
12 DE FEBRERO DE 2018

NUMERO:  
04

ING. Y PROYECTOS:  
ING. BENITO J. LOPEZ LOPEZ

TOPOGRAFO:  
TOP. ARMANDO ROJAS

PROYECTISTA:  
ARQ. FRANCISCO LANDEROS MORENO