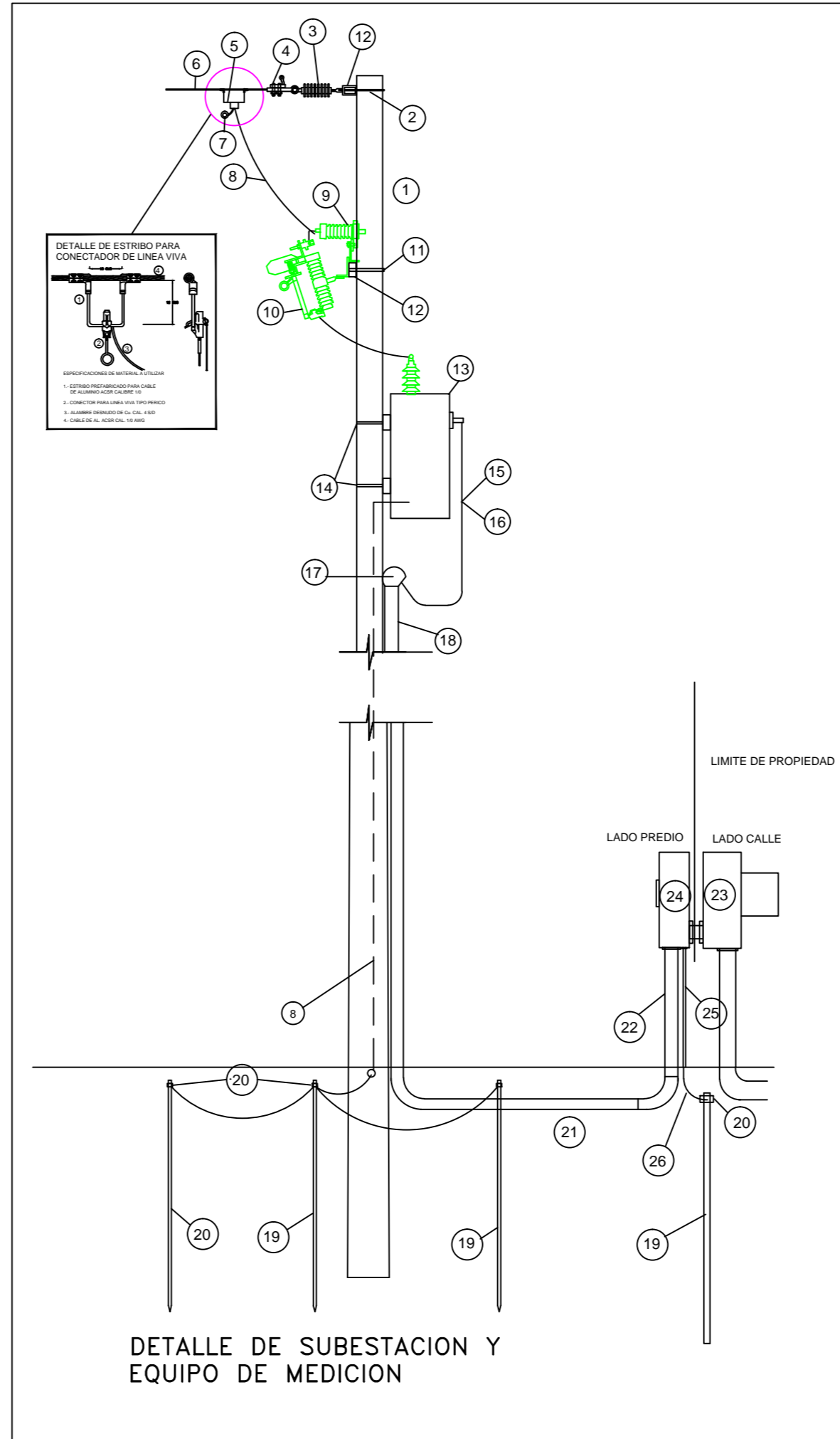


ESPECIFICACIONES DE MATERIAL PARA ESTRUCTURAS DE M.T. AEREA

- 1.- POSTE DE CONCRETO PCR-12C-750, SEGUN NORMA DE C.F.E.
- 2.- CABLE DE ALUMINIO TIPO ACSR CALIBRE 1/0 AWG
- 3.- AISLADOR DE CARRETE 1323 EN BASTIDOR B1R GALVANIZADO
- 4.- CLEMA DE REMATE ADS-88N (RAL-8 CFE)
- 5.- AISLADOR DE SUSPENSION ASUS 15 KV
- 6.- CRUCETA PV-75 GALVANIZADA
- 7.- AISLADOR LINE POST 13PD PARA 15 KV
- 8.- ABRAZADERA 1AG, DE SOLERA GALVANIZADA
- 9.- BAJANTE A TIERRA CON ALAMBRE DE CU DSD CALIBRE 4 AWG
- 10.- AISLADOR 3R, TIPO PIÑA PARA RETENIDA
- 11.- CLEMA RECTA DE TENSION TIPO RAL-8
- 12.- CABLE PIRETENIDA, DE ACERO GALVANIZADO, CAL. 5/16
- 13.- GUARDACABO GALVANIZADO DE 3/8 DE DIAMETRO
- 14.- PERNO ANCLA 1PA GALVANIZADO
- 15.- MUERTO DE CANAL GALV. O CONICO DE CONCRETO C1
- 16.- ABRAZADERA UC 6 UL GALVANIZADA
- 17.- FLEJE DE ACERO INOXIDABLE DE 5/8 DE DIAMETRO
- 18.- CRUCETA PT-200 GALVANIZADA
- 19.- CRUCETA PR-200 GALVANIZADA
- 20.- ABRAZADERA UC GALV.
- 21.- APARTARRAYO OXIDO DE ZINC PARA 10 KV
- 22.- CUCHILLA PARA 15 KV

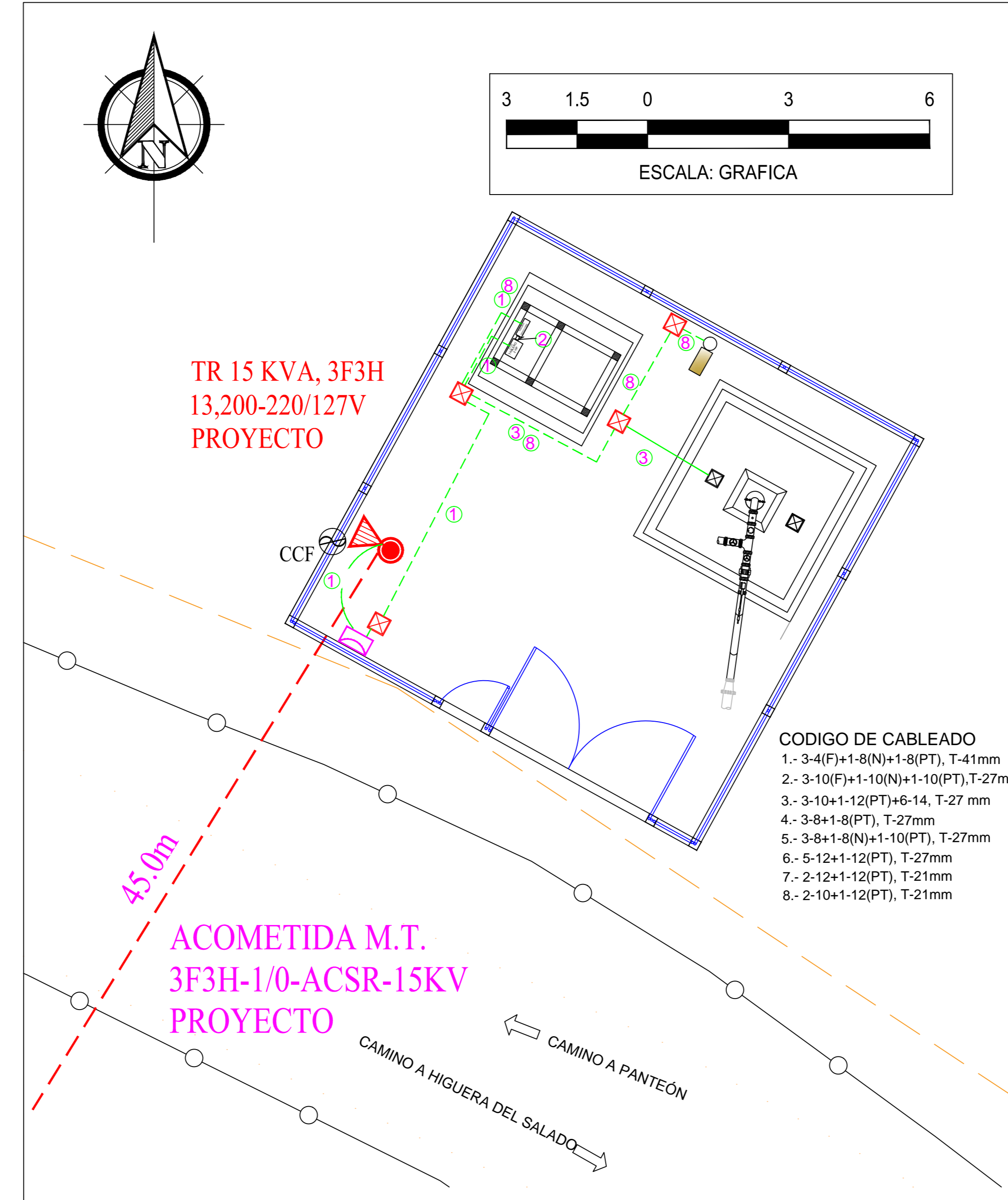
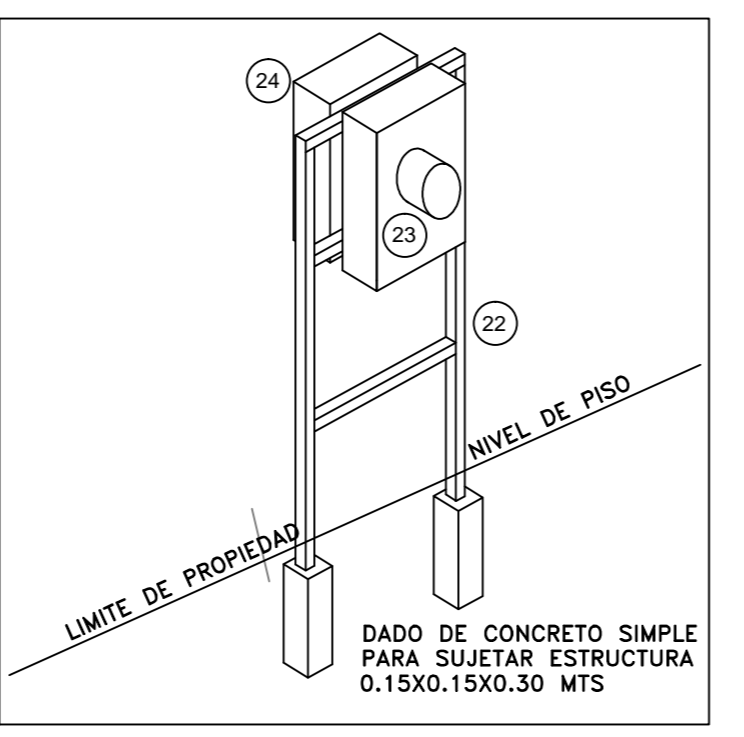
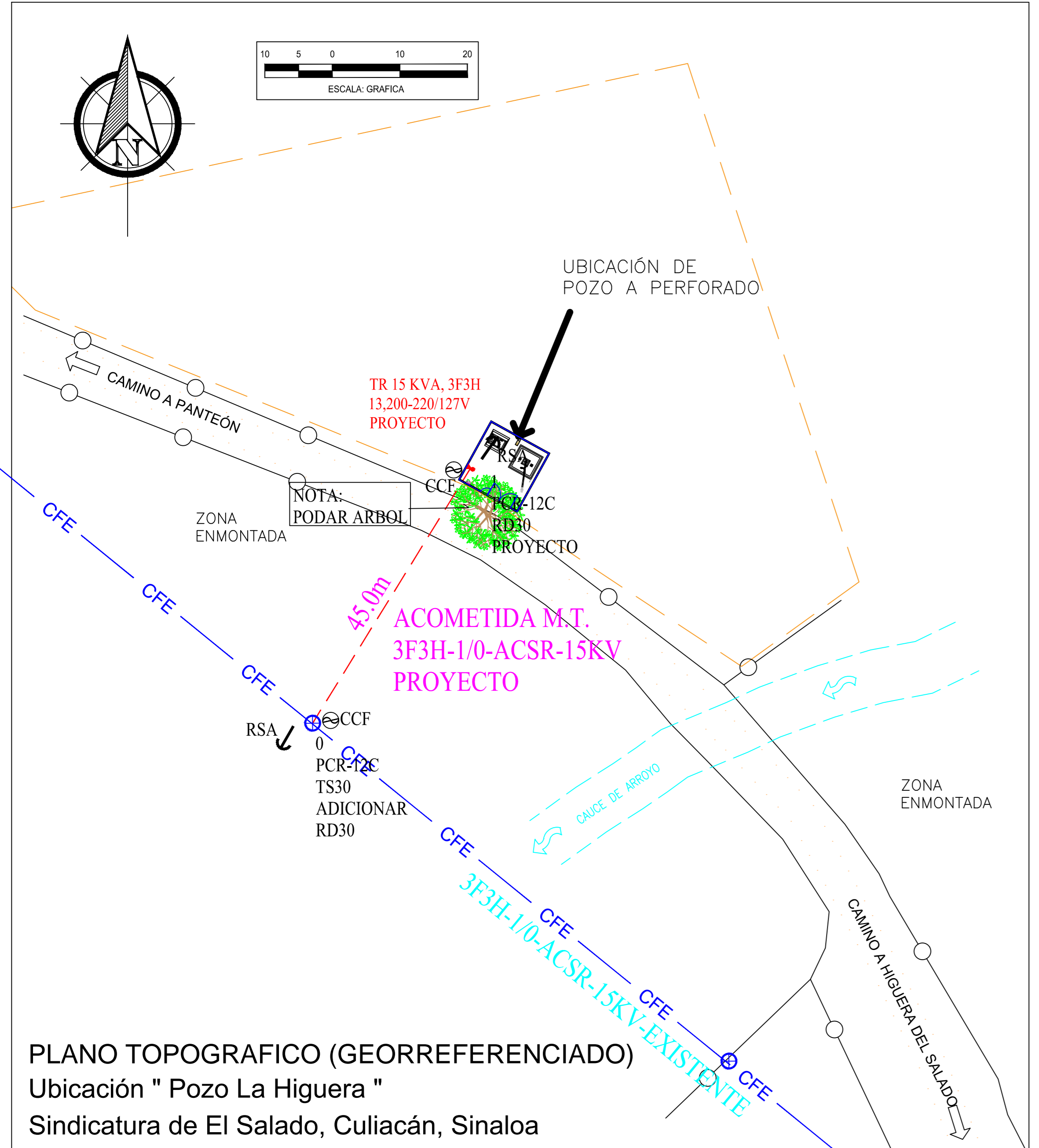


ESPECIFICACIONES DE MATERIAL A UTILIZAR EN LA SUBESTACION

- 1.- POSTE DE CONCRETO PC-13-600, SEGUN NORMA DE C.F.E.
- 2.- ABRAZADERA UC GALVANIZADA
- 3.- AISLADOR DE SUSPENSION AZUS PARA 34 KV
- 4.- CLEMA DE REMATE ADS-88N (RAL-8 CFE)
- 5.- ESTRIBO PREFABRICADO PARA CABLE ACSR CALIBRE 1/0
- 6.- CABLE DE ALUMINIO TIPO ACSR CALIBRE 1/0 AWG
- 7.- CONECTOR PARA LINEA ENERGIZADA (PERICO)
- 8.- ALAMBRE DE COBRE DESNUDO CALIBRE 4
- 9.- APARTARRAYO OXIDO DE ZINC PARA 27 KV
- 10.- CUCHILLA PARA 33 KV
- 11.- ABRAZADERA UL GALV.
- 12.- CRUCETA PT-200 O PR-200 GALVANIZADA, SEGUN CORRESPONDA
- 13.- TRANSFORMADOR TRIFASICO TIPO POSTE, 15 KVA, 33,000/220-127V, CON 4 DERIVACIONES DE 2.5% CU, 2 ARRIBA Y 2 ABAJO DEL VOLTAJE NOMINAL EN A.T. AISLAMIENTO OA, DISEÑADO PARA OPERAR A 2000 M.S.N.M. MCA. PROLEC O SIMILAR
- 14.- SOPORTE CV1 GALV. PARA MONTAJE DE TRANSFORMADOR
- 15.- CABLE THW-LS CALIBRE 4 AWG (FASES)
- 16.- CABLE THW-LS CALIBRE 8 AWG (NEUTRO)
- 17.- MUFLA GALVANIZADA DE 38 MM DE DIAMETRO
- 18.- TUBO GALVANIZADO CIR DE 38 MM
- 19.- VARILLA DE TIERRA CV DE 16 X 3000 MM.
- 20.- CONECTOR SOLDABLE N° 80, CADWELD
- 21.- TUBO CONDUIT PVC TIPO PESADO DE 38 MM
- 22.- ESTRUCTURA DE Fc PARA SOPORTAR GABINETE DE EQUIPO DE MEDICION DE 1.20 X 1.00 X 0.30 MTS.
- 23.- BASE PARA MEDICION TRIFASICA 7 TERM. 200 AMPS.
- 24.- INTERRUPTOR TERMOMAG, 3X50 AMPS. EN GABINETE NEMA 3R DE 30X40X20 CMS. HIMELL O SIMILAR
- 25.- TUBO CONDUIT GALV. CIR DE 13 MM. DE DIAMETRO
- 26.- CABLE THW-LS CAL. 8 AWG (TIERRA FISICA)

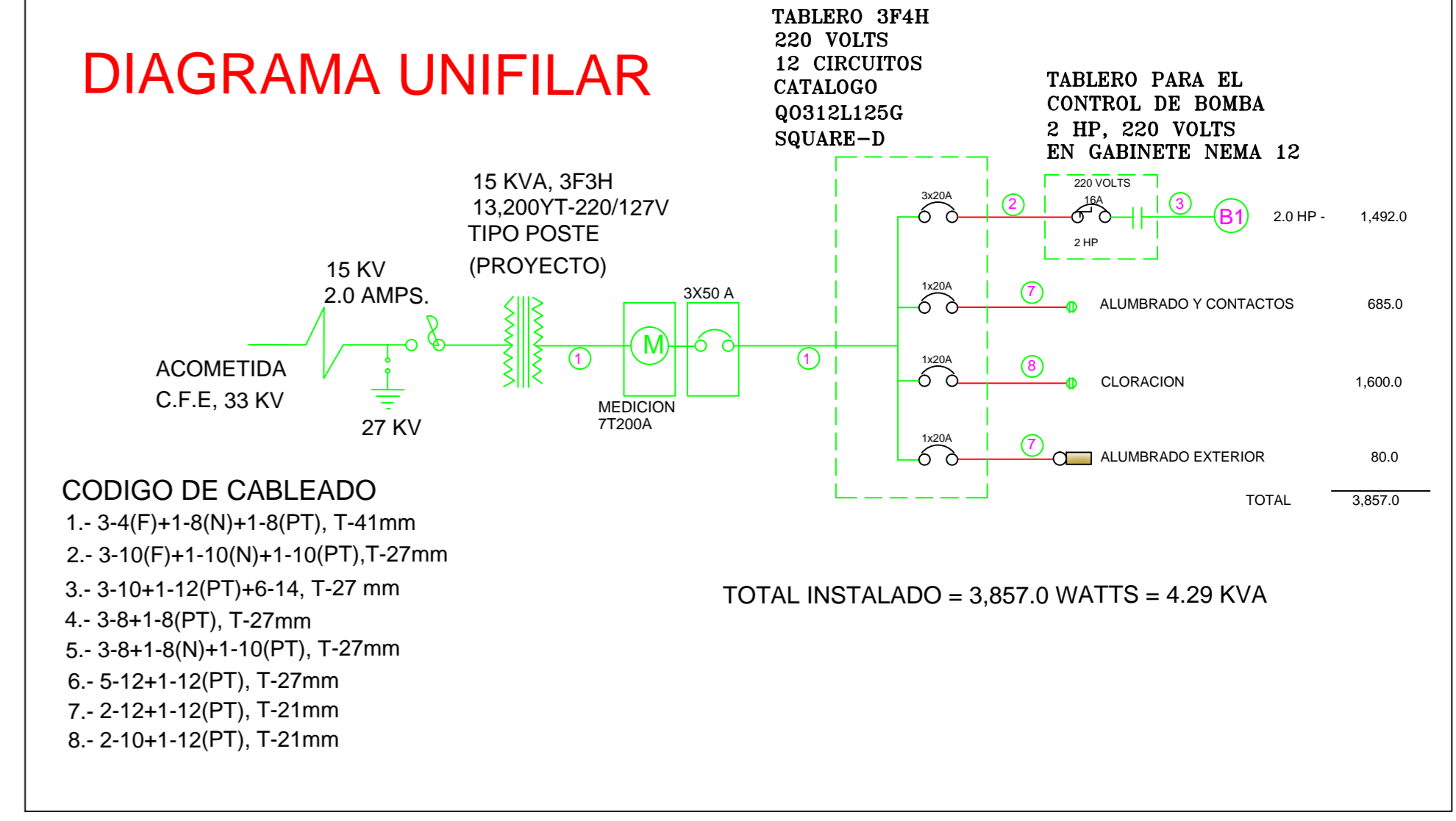


PLANO TOPOGRAFICO
Ubicación " Pozo La Higuera "
Sindicatura de El Salado, Culiacán, Sinaloa



SIMBOLOGIA

- POSTE DE CONCRETO C-12-750 (EXISTENTE)
- POSTE DE CONCRETO C-12-750 (PROYECTO)
- POSTE DE CONCRETO C-9-450 (PROYECTO)
- ▲ TRANSFORMADOR UNICORNIO 15 KVA (PROYECTO)
- ▲ TRANSFORMADOR UNICORNIO (EXISTENTE)
- ☒ REGISTRO DE CONCRETO, 40X40X40 CMS, CON TAPA
- ☑ EQUIPO DE BOMBEO
- ☑ EQUIPO DE MEDICION E INTERRUPTOR GENERAL
- LINEA DE ALTA TENSION 3F3H, 15 kv (EXISTENTE)
- LINEA DE ALTA TENSION 3F3H-1/0-ACSR (PROYECTO)
- ← RETENIDA DE ANCLA
- CUCHILLAS PARA ENTRONQUE



JUNTA MUNICIPAL DE AGUA POTABLE Y ALCANTARILLADO DE CULIACAN
UNIDAD DE PLANEACION Y PROYECTOS

SUSTITUCION DE FUENTE DE ABASTECIMIENTO INCLUYE: PERFORACION DE POZO TIPO PROFUNDO, ARREGLOS HIDRAULICOS, LINEA DE CONDUCCION, EQUIPAMIENTO ELECTROMECANICO, CLORACION, AUTOMATIZACION, CASETA DE CONTROLES Y CERCA PERIMETRAL, EN LA COMUNIDAD DE LA HIGUERA (DE EL SALADO), SINDICATURA DE EL SALADO, MUNICIPIO DE CULIACAN, SINALOA.

DESCRIPCION DE PROYECTO: CONSTRUCCION DE POZO TIPO PROFUNDO PARA AGUA POTABLE	NUMERO DEL PLANO: 8 DE 8
CLAVE DE PLANO: ELECTRICO	RED DE MEDIA Y BAJA TENSION (HIGUERA DE EL SALADO)
PROYECTO: ING. JESUS MEJIA URIARTE	FECHA: FEBRERO/2022
REVISOR: ING. ABELARDO CASTRO PLATA	FECHA: S/E
BOBILLO: ING. JESUS MEJIA URIARTE	BOBILLO: ING. MANUEL LUNA FERNANDEZ