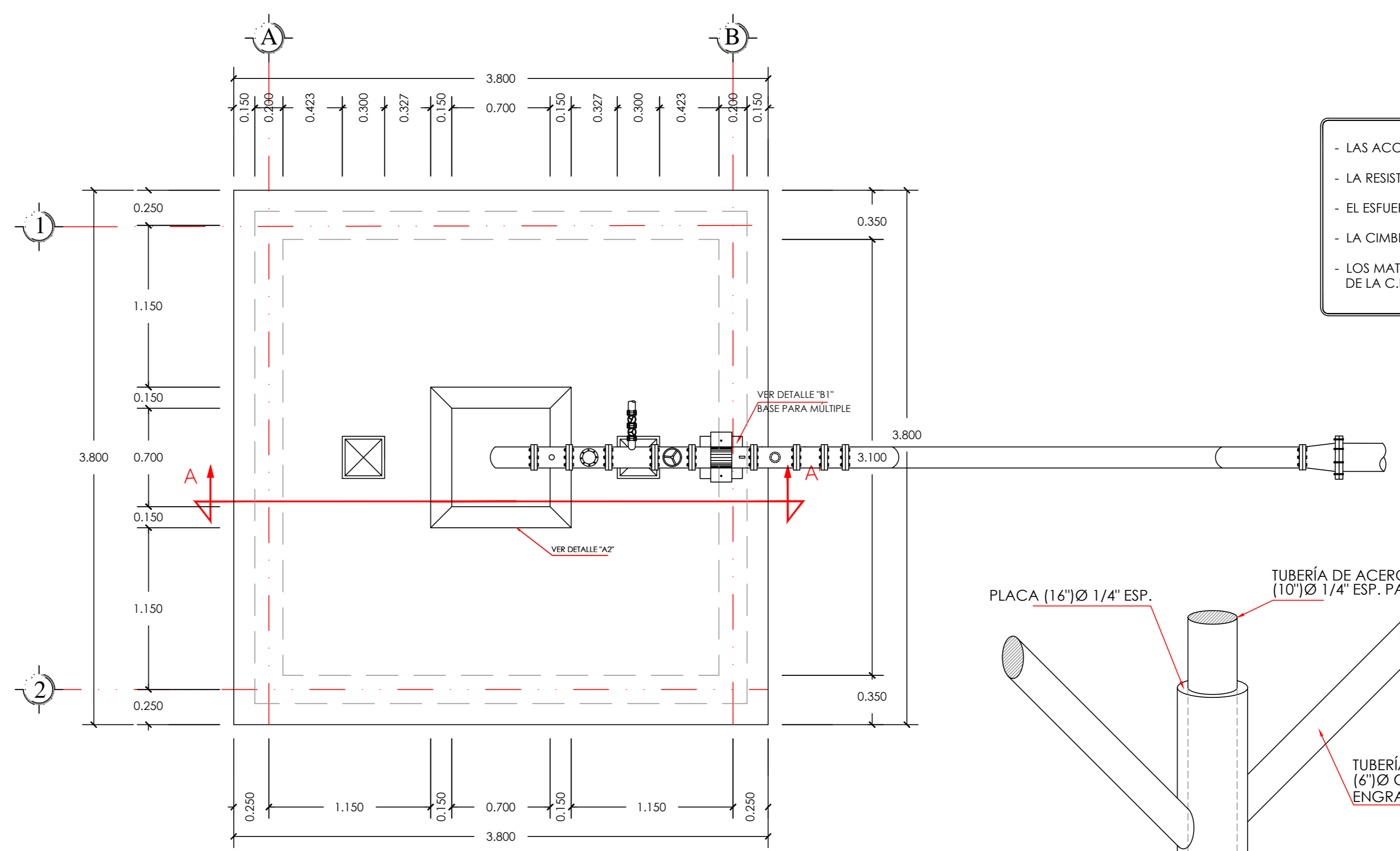
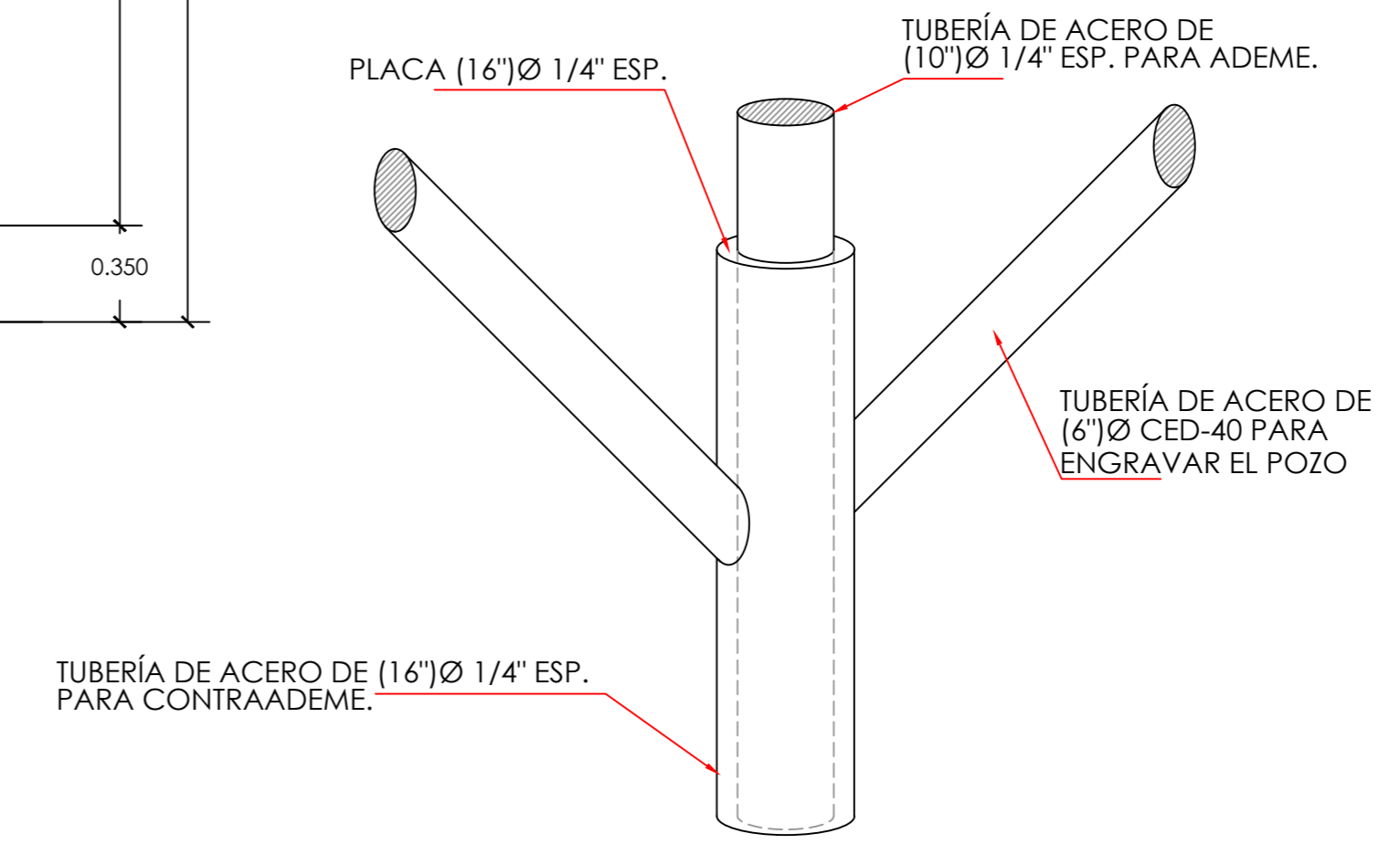


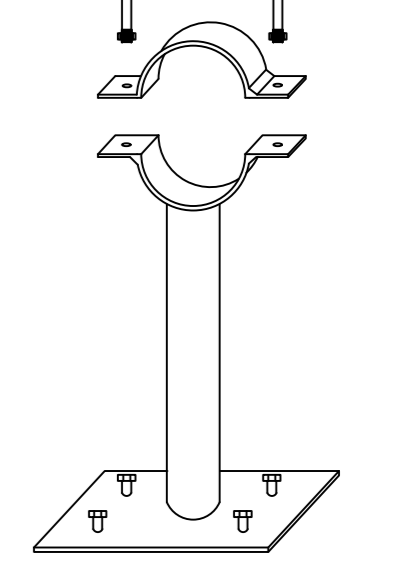
PLANTA CON DESPIECE DE BLOCK  
BASE PARA ARREGLOS HIDRAULICOS.  
ESC. 1:25.



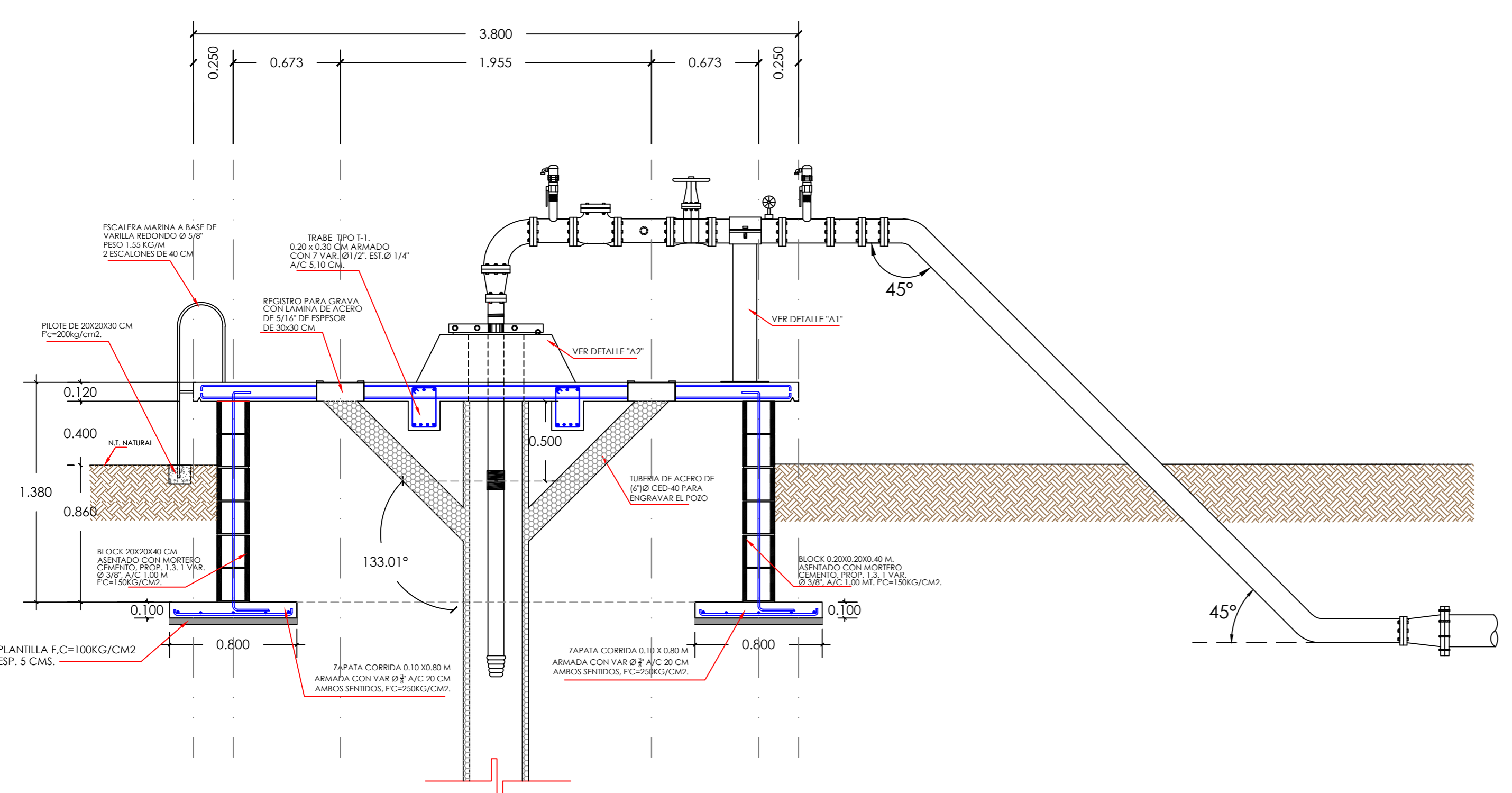
PLANTA CON ARREGLOS HIDRAULICOS  
ESC. 1:25.



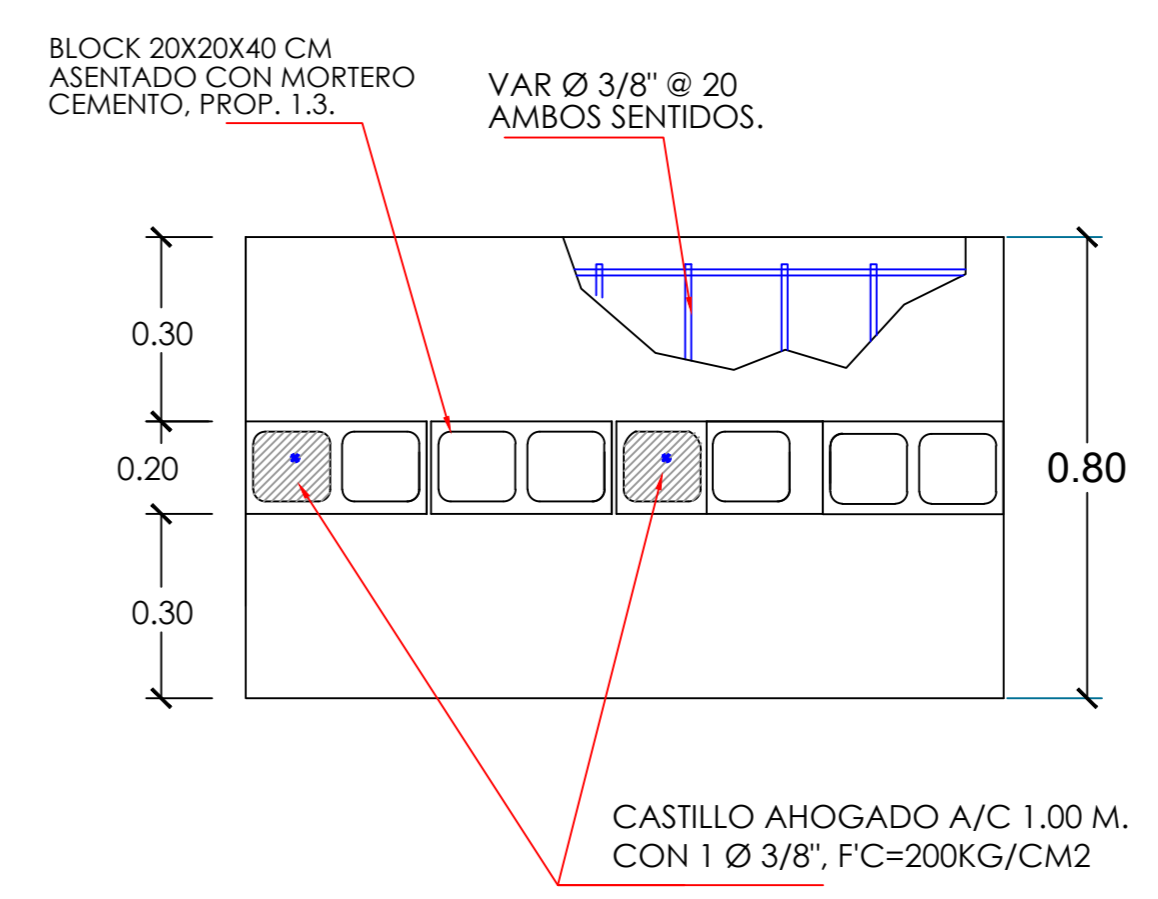
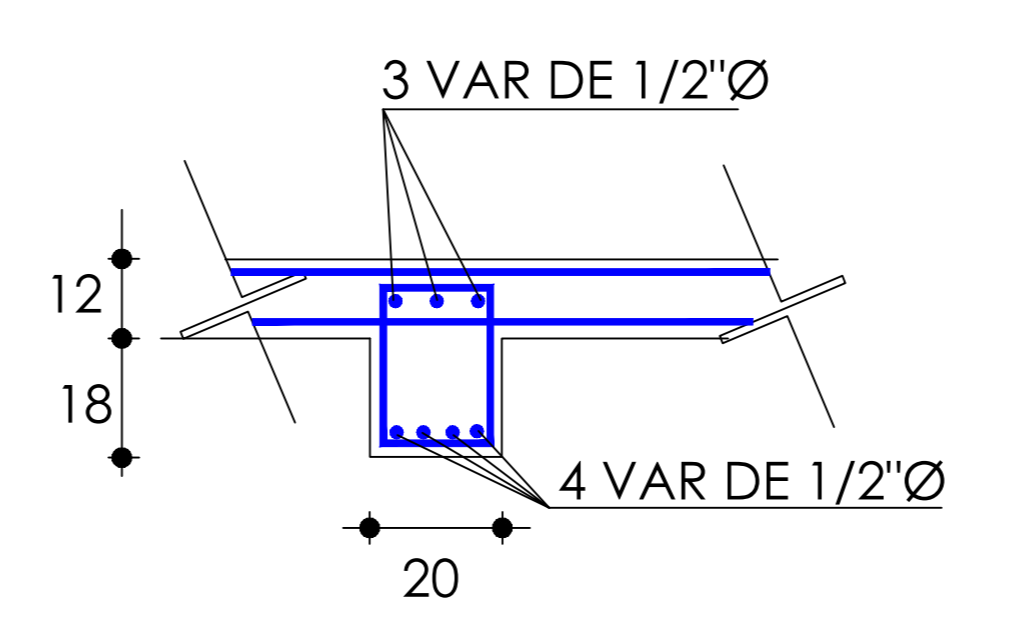
OMEGA DE 2 SOLERAS 50 CM LONG. DE 3" X 1/4".  
2 TORNILLOS DE 1/2" X 2". TUBULAR Ø 3" CED. 40. DE 0.90 M  
PLACA DE 30 X 30 CM, 1/4" ESP. EMPAQUE DE NEOPRENO 1/4" ESP.  
4 TAQUETES METALICOS DE 3" X 1/2".



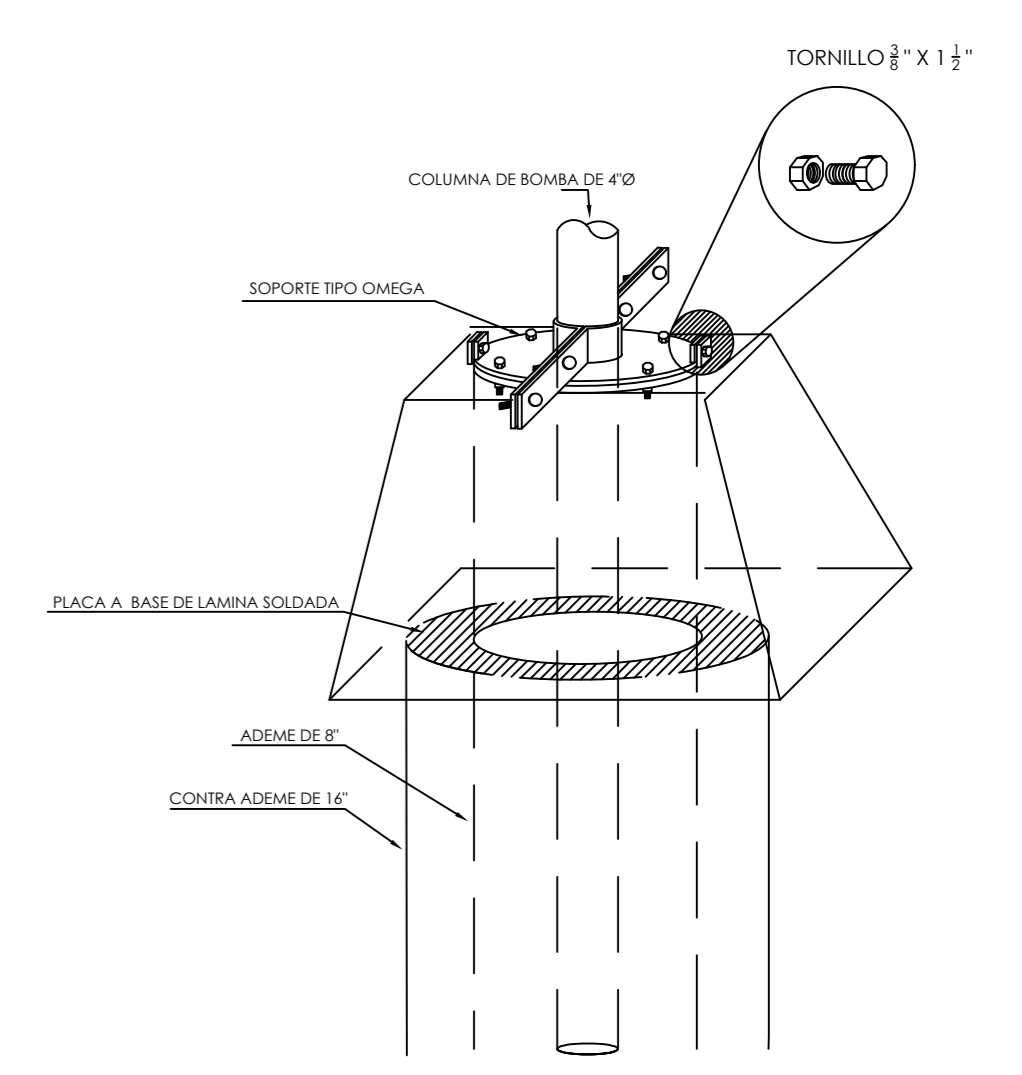
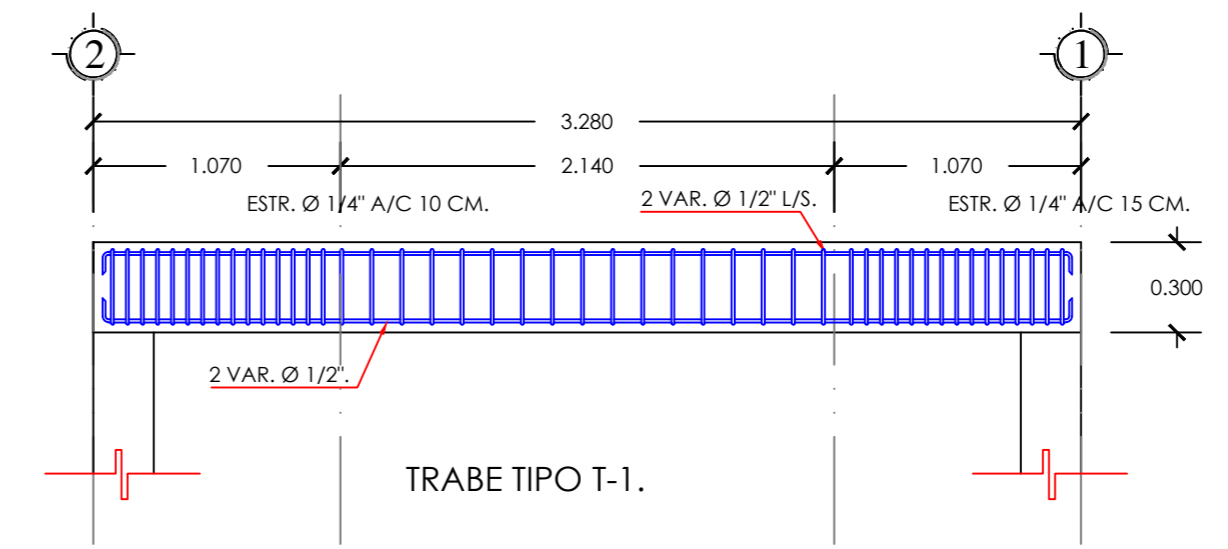
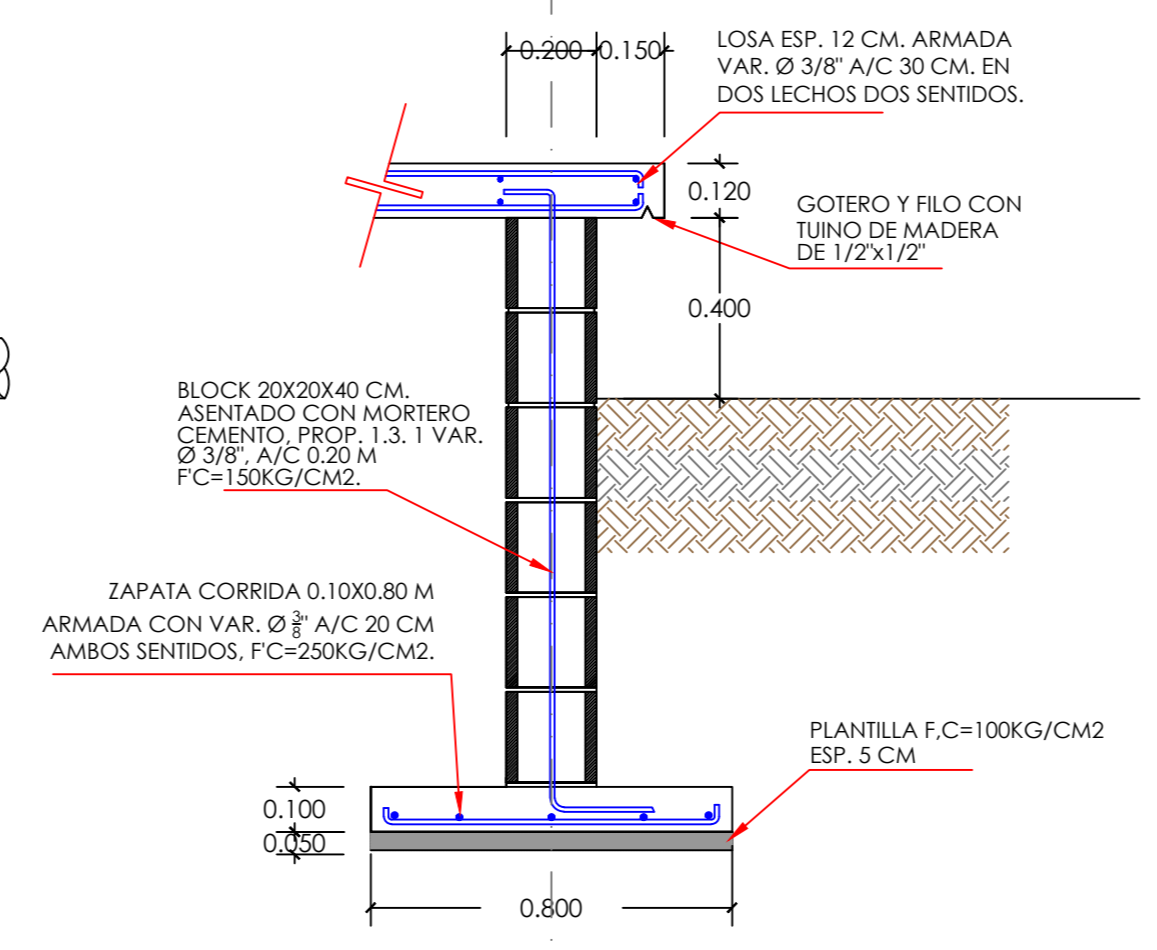
BASE PARA SOPORTE  
DE MULTIPLE  
DETALLE "A1"



EN LOS CASOS DONDE SE REQUIERA EQUIPO SUMERGIBLE  
SE DEJARÁ A 40cm LA BASE DEL TERRENO NATURAL  
LOS CONTROLES QUEDARÁN EN UN LUGAR MAS ACCESIBLE  
VER PLANO ANEXO DE CASETA DE CONTROLES ELECTROMECANICOS.  
BASE PARA EQUIPO DE BOMBEO  
CORTE A-A'



DETALLE DE CIMENTACIÓN  
TIPO ZAPATA CORRIDA.



DETALLE DE SOPORTE DE  
ARREGLOS HIDRAULICOS

- ESPECIFICACIONES**
- LAS ACOTACIONES ESTÁN EN CENTÍMETROS
  - LA RESISTENCIA DEL CONCRETO A LOS 28 DIAS ES DE Fc=200 Kg/cm2
  - EL ESFUERZO DEL ACERO DE REFUERZO ES DE Fy=4,200 Kg/cm2
  - LA CIMBRA SERA COMÚN
  - LOS MATERIALES Y MANO DE OBRA SE SUJETARÁN A LAS ESPECIFICACIONES DE LA C.N.A.

**JUNTA MUNICIPAL DE AGUA POTABLE Y ALCANTARILLADO DE CULIACÁN**  
UNIDAD DE PLANEACIÓN Y PROYECTOS

PERFORACIÓN DE POZO TIPO PROFUNDO Y EQUIPAMIENTO PARA AGUA POTABLE A LA COMUNIDAD DE ALCOYONQUI, SINDICATURA DE SANALONA, MPIO. DE CULIACÁN, SINALOA.

DESCRIPCIÓN DE PROYECTO: POZO TIPO PROFUNDO "ALCOYONQUI"	NÚMERO DEL PLANO: 2
CLASE DE PLANO: PLANO-02	TÍTULO DE ARCHIVO: BASE PARA EQUIPO DE BOMBEO
ELABORADO: ARQ. PAVEL R. SALAZAR, A.	LEVANTADO: ING. RUBEN CASTRO VALENZUELA
PROYECTO: ARQ. PAVEL R. SALAZAR, A.	REVISÓ: ING. GUSTAVO ALCANTAR, A.
ESCALA: 1:25	FECHA: FEBRERO/2021
Y.O.B.:	ING. MANUEL LUNA FERNANDEZ