

# TESTIMONIO

PAVIMENTACION CALLE CITLALIC, COL. ROSARIO UZARRAGA, CULIACAN.

LICITACION PUBLICA No. **AYTO-LOPSRMES-23-CP/ID-173**

DE LA OBRA: **PAVIMENTACION CON CONCRETO HIDRAULICO DE CALLE CITLALIC ENTRE CALLE COSMO Y CALLE BENITO FLORES EN LA COLONIA ROSARIO UZARRAGA CIUDAD DE CULIACAN ROSALES, PERTENECIENTES EL MPIO. DE CULIACAN, SINALOA.**

PRESUPUESTO DE OBRA: \$ **3'244,742.44 M.N. IVA INCLUIDO**  
**(Tres Millones Doscientos Cuarenta y Cuatro Mil Setecientos Cuarenta y Dos pesos 44/100 M.N.)**

ORIGEN DE LOS RECURSOS: **INVERSION MUNICIPAL DIRECTA Autorizados Mediante Oficio TM/AUT-099/2023; de fecha 8 de junio del 2023**

FECHA ESTIMADA:

INICIO: **22 de diciembre del 2023**

TERMINO: **21 de marzo del 2024**

PLAZO DE EJECUCION:

**90 (Noventa) Días Naturales**

**ARQ. OSCAR MANUEL ROJAS ESTRADA**

TESTIGO SOCIAL No. 004

Av. Benito Juárez No. 649 Col. Primavera Sección II, Navolato, Sinaloa.



# TESTIMONIO

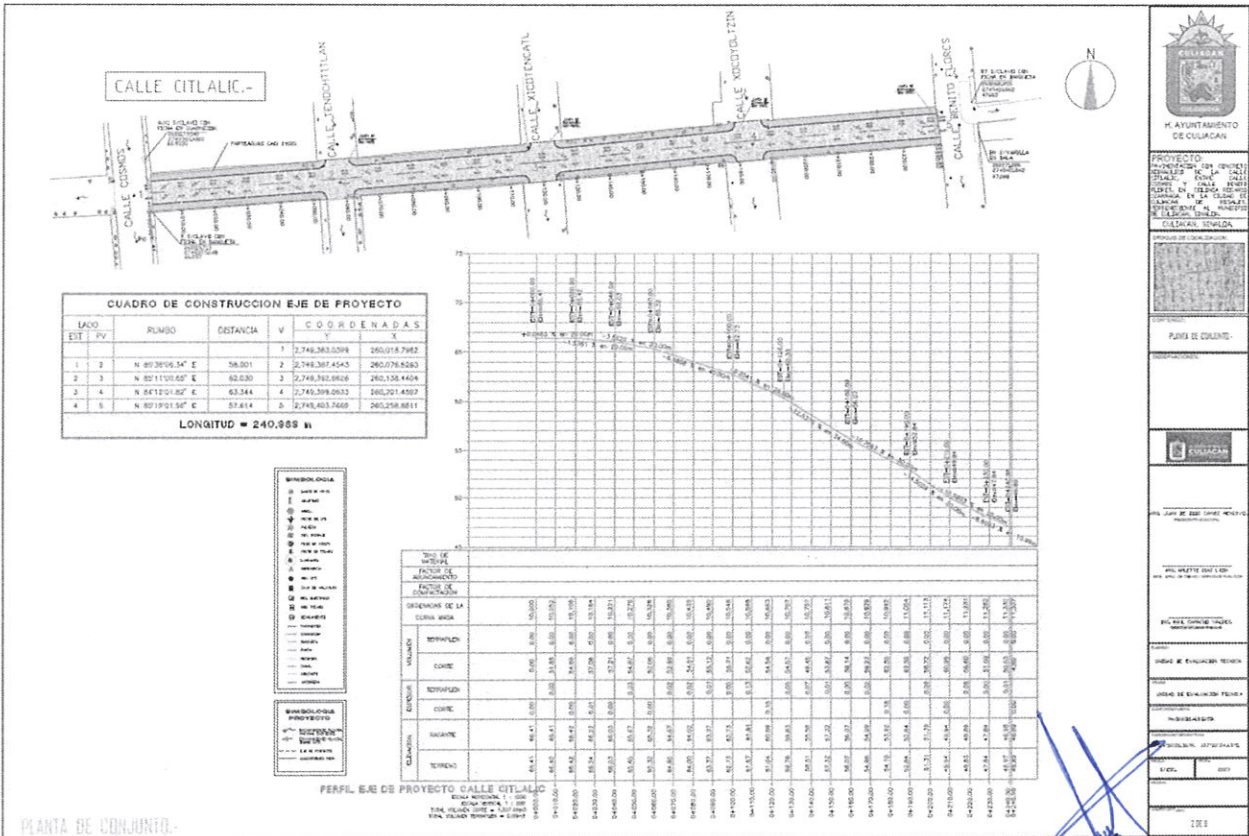
PAVIMENTACION CALLE CITLALIC, COL. ROSARIO UZARRAGA, CULIACAN.

## I. ANTECEDENTES

Mediante correo electrónico el día 27 de noviembre del presente año en donde se me notifica la asignación como testigo social de la obra "**Pavimentación con Concreto Hidráulico de Calle Citlalic entre Calles Cosmos y Calle Benito Flores, Colonia Rosario Uzarraga, en la Ciudad de Culiacán de Rosales, Perteneciente al Municipio de Culiacán, Sinaloa**", donde recibí oficio adjunto número **OIC-DT-629/2023**, además de la convocatoria de dicha licitación misma que desarrolla el Comité de Obras Publicas del Ayuntamiento de Culiacán, referente a la contratación de la obra a base de precios unitarios y tiempo determinado mediante el mecanismo de puntos y porcentajes evaluadas con la tasación aritmética, por tal motivo participar en las diferentes etapas de la Licitación según lo establecido en la Ley de Obra Pública y Servicios Relacionada con las Mismas del Estado de Sinaloa.

Posteriormente realice la busqueda en el portal de Compranet Sinaloa relacionada a la obra como son: Bases, Catalogo de Conceptos, Planos de Pavimentación, Plano de Alumbrado, Secciones y las especificaciones de la obra.

(anexo imagen del proyecto)

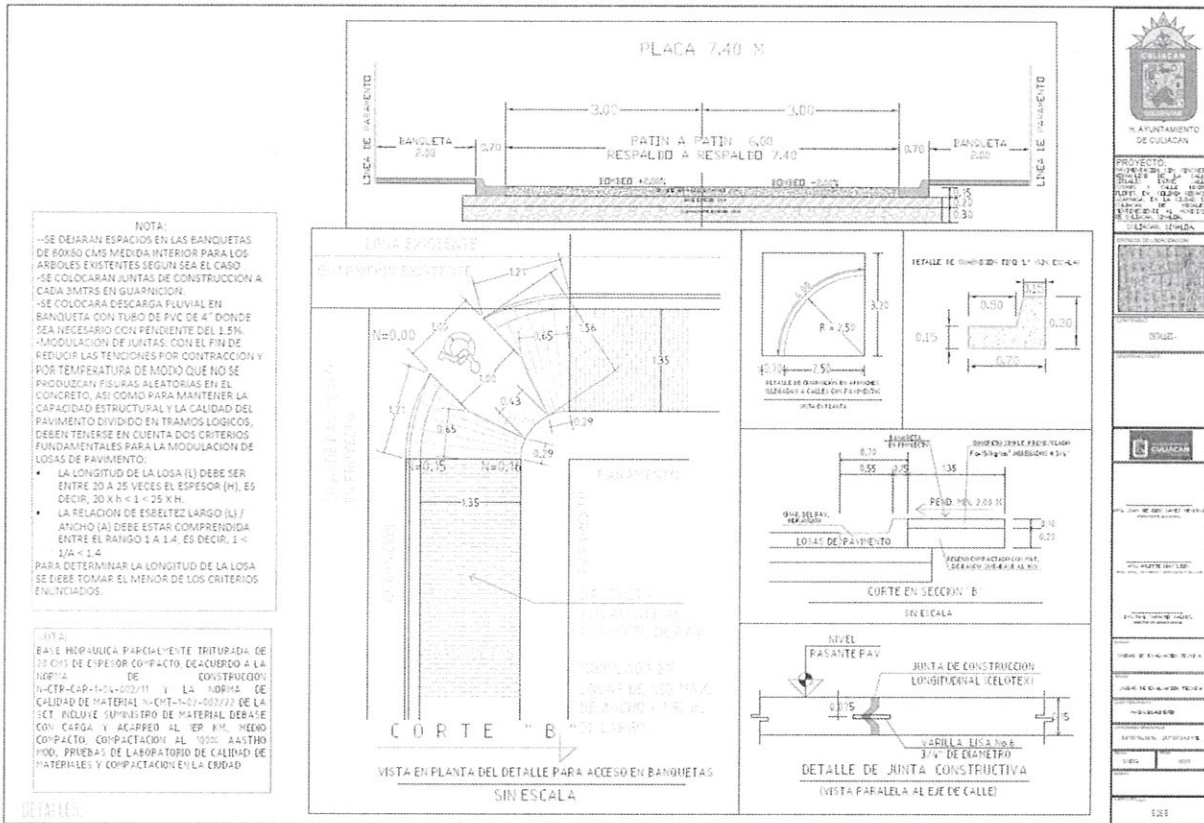


Planta Arquitectonica, Perfil y Seccion

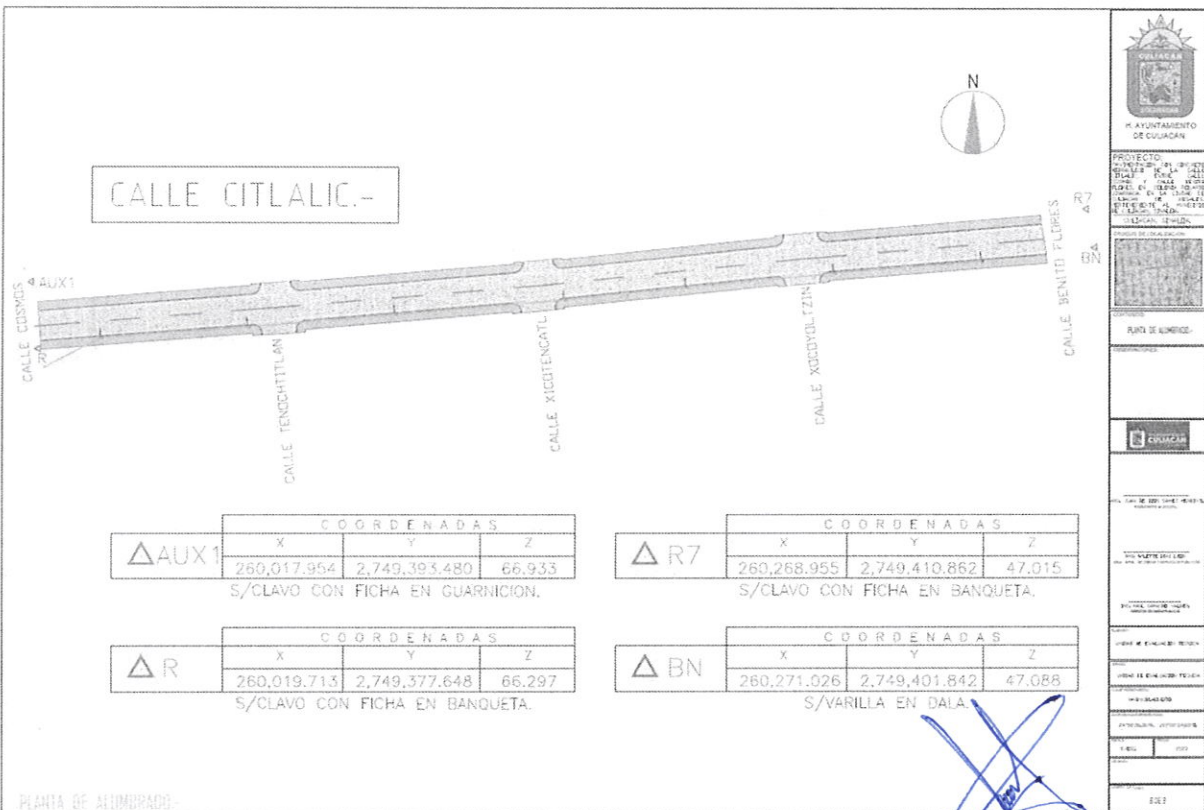
**ARQ. OSCAR MANUEL ROJAS ESTRADA**  
 TESTIGO SOCIAL No. 004  
 Av. Benito Juárez No. 649 Col. Primavera Sección II, Navolato, Sinaloa.

# TESTIMONIO

PAVIMENTACION CALLE CITLALIC, COL. ROSARIO UZARRAGA, CULIACAN.



Perfil y Detalles



Planta de Alumbrado

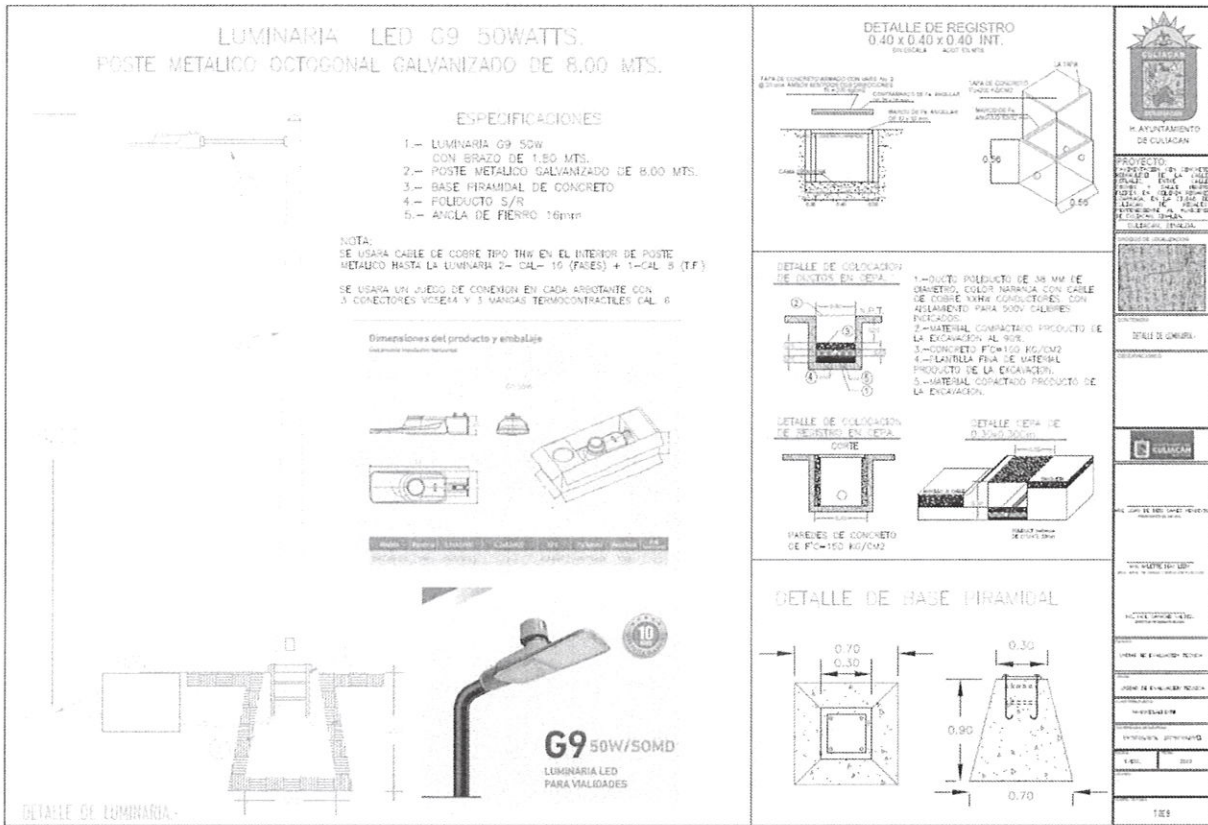
ARQ. OSCAR MANUEL ROJAS ESTRADA

TESTIGO SOCIAL No. 004

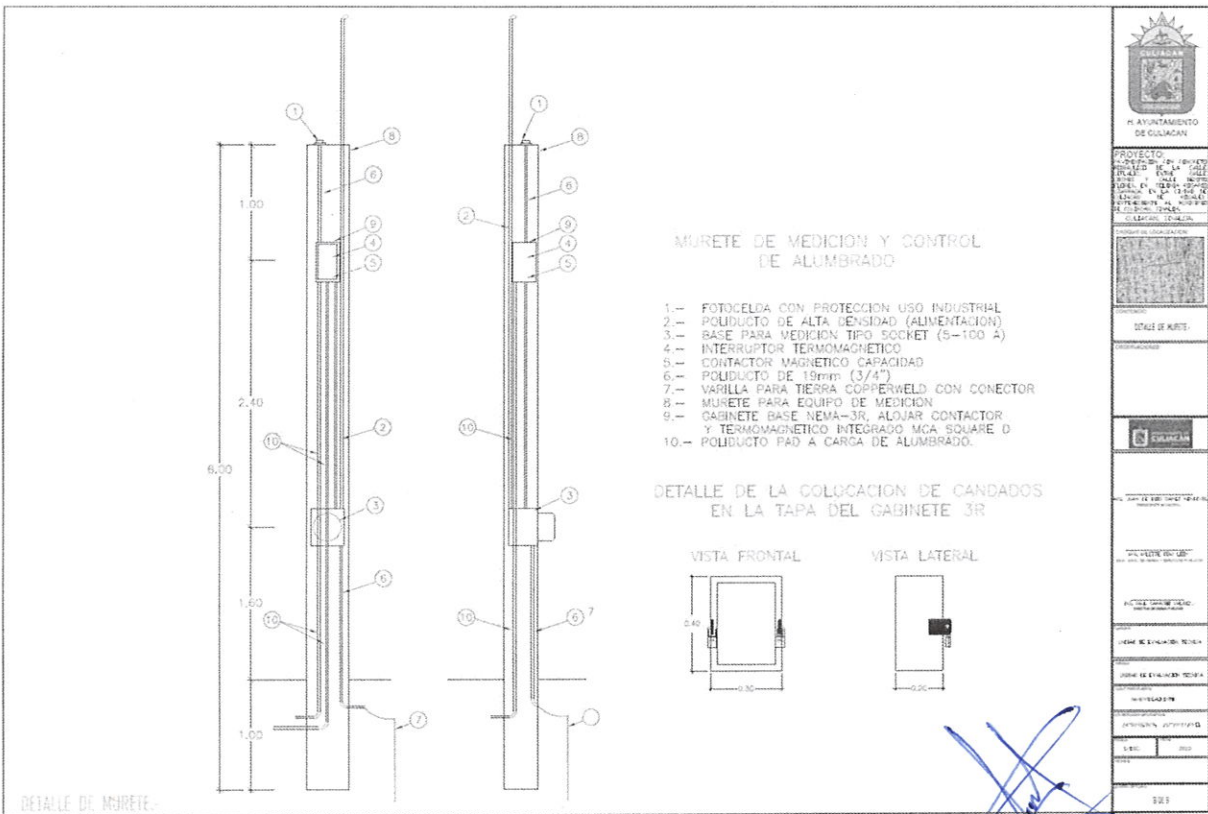
Av. Benito Juárez No. 649 Col. Primavera Sección II, Navolato, Sinaloa.

# TESTIMONIO

PAVIMENTACION CALLE CITLALIC, COL. ROSARIO UZARRAGA, CULIACAN.



Detalle de Luminaria



Detalle de Murete



**ARQ. OSCAR MANUEL ROJAS ESTRADA**  
TESTIGO SOCIAL No. 004

Av. Benito Juárez No. 649 Col. Primavera Seccion II, Navolato, Sinaloa.

# TESTIMONIO

PAVIMENTACION CALLE CITLALIC, COL. ROSARIO UZARRAGA, CULIACAN.

## II. ACTIVIDADES QUE DESARROLLAR

De conformidad con el artículo No. 40, fracción IX de la Ley de Obra Pública y Servicios Relacionada con las Mismas del Estado de Sinaloa en donde mi actuación como Testigo social participe en los siguientes procesos:

- a) Revisión de las Bases de Licitación.
- b) Visita de Obra.
- c) Junta de Aclaraciones.
- d) Acto de Presentación y Apertura de Propuestas Técnicas y Económicas.
- e) Revisión y Evaluación de las Propuestas Técnicas y Económicas.
- f) Acto de Fallo.
- g) Testimonio.

### a) Revisión de las Bases de Licitación.

Dentro de la información descargada del portal de Compranet como lo son las bases realicé la revisión de las mismas considerando que la Normas establecidas para este procedimiento de Licitación no encontré ninguna situación que limite el proceso de competencia y cumple con lo establecido en los artículos No. 43, 44, 45, 46, 47, 48, 49 y 50 de la Ley de Obra Pública y Servicios Relacionadas con las mismas.

### b) Visita de Obra.

En la fecha emitida según convocatoria el día 4 de diciembre del presente año a las 11:00 hrs., me presente al lugar donde se ejecutarán los trabajos de la **"Pavimentación con Concreto Hidráulico de Calle Citlalic entre Calle Cosmos y Calle Benito Flores, Colonia Rosario Uzarraga en la Ciudad de Culiacán de Rosales, Perteneciente al Municipio de Culiacán, Sinaloa"**, para tal evento asistieron por parte de la contratante el **Ing. Jesús Cevero Astorga Félix** Jefe del Departamento de Control de Obras en representación de la Dirección de Obras Públicas y **C. Juan Ramon Alvarado Peña** Representante del Departamento de Supervisión de Obra; por los participantes no acudió ningún representante de las empresas inscritas en esta licitación; en donde se realizó una inspección a pie por el tramo para ver las condiciones físicas y ambientales y características referentes al grado de dificultad y de los trabajos a desarrollar, donde se hace invitación a la junta de aclaraciones para formular preguntas referente a la obra.



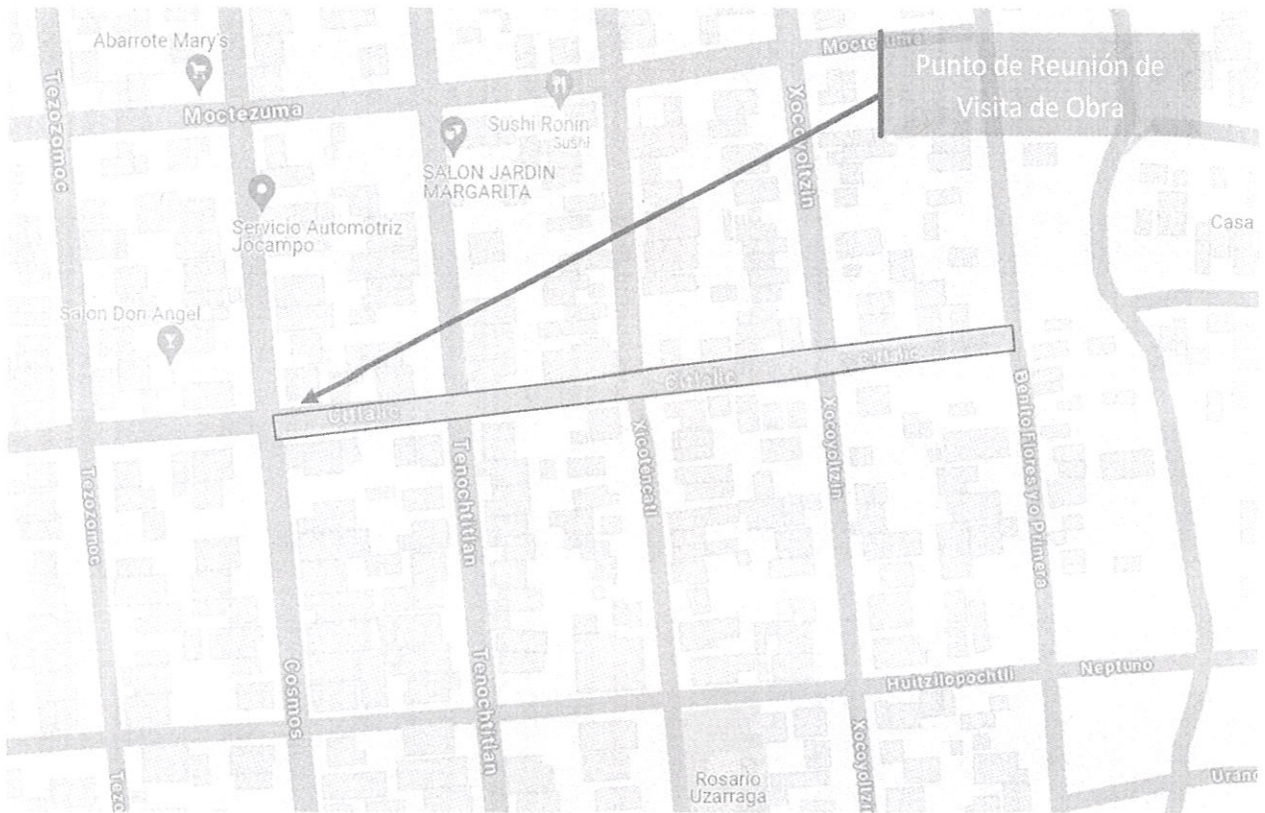
**ARQ. OSCAR MANUEL ROJAS ESTRADA**

TESTIGO SOCIAL No. 004

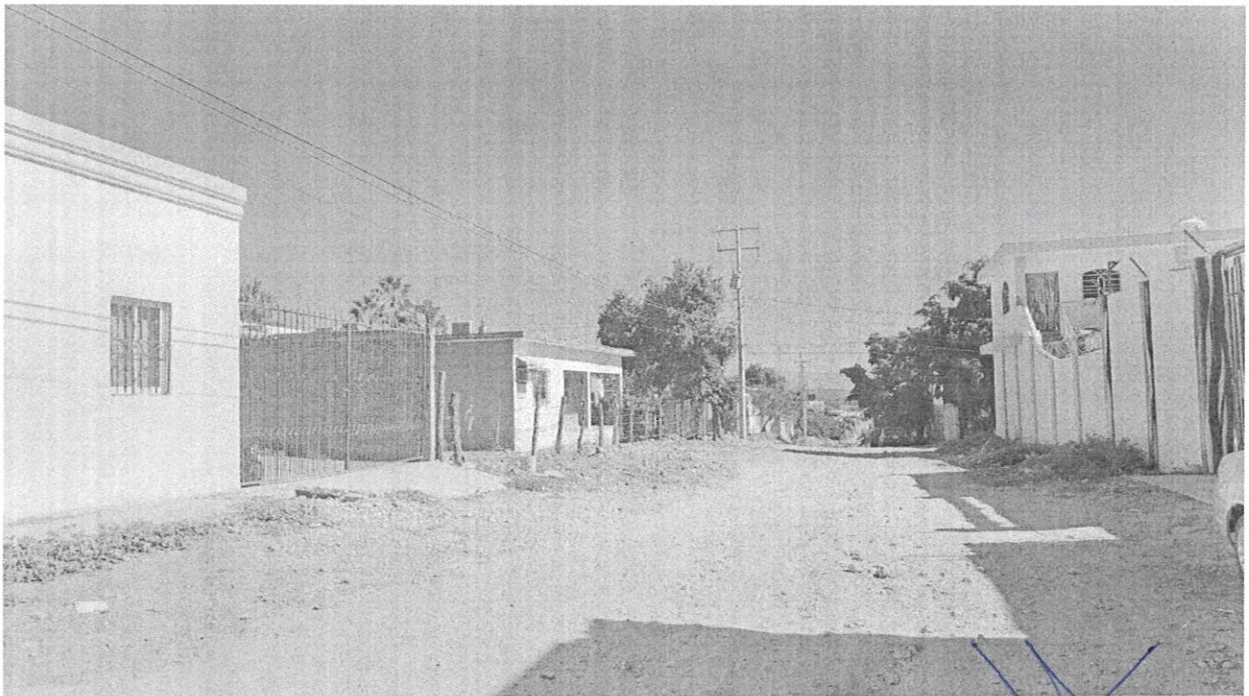
Av. Benito Juárez No. 649 Col. Primavera Sección II, Navolato, Sinaloa.

# TESTIMONIO

PAVIMENTACION CALLE CITLALIC, COL. ROSARIO UZARRAGA, CULIACAN.



(anexo localización de la reunión)



(Foto de Visita de Obra – Calle Citlalic)



**ARQ. OSCAR MANUEL ROJAS ESTRADA**

TESTIGO SOCIAL No. 004

Av. Benito Juárez No. 649 Col. Primavera Sección II, Navolato, Sinaloa.

# TESTIMONIO

PAVIMENTACION CALLE CITLALIC, COL. ROSARIO UZARRAGA, CULIACAN.

## c) Junta de Aclaraciones.

El día 7 de diciembre del presente año a las 13:00 hrs. En la Dirección de Obras Públicas, donde me presente al evento mencionado el cual fue precedido por el **Ing. Jesús Cevero Astorga Félix** jefe del Departamento de Control de Obras en representación de la Dirección de Obras Públicas, por los participantes acudieron los representantes de las empresas inscritas de CONSTRUCCIONES ELECTRICAS Y URBANAS MIRA, S.A. DE C.V. y LUIS ENROQUE RODELO GALVEZ.

En el evento no se presentaron preguntas o dudas al respecto referente a los trabajos de pavimentación de la calle, así como en su catálogo de conceptos, detalles de la obra o algún otro, se informa que esta será la primer y última junta previa a la apertura.

Por último, se comunica que la apertura se realizara según la convocatoria el día 14 de diciembre del presente año a las 12:00 hrs.

## d) Acto de Presentación y Apertura de Propuestas Técnicas y Económicas.

El día 14 de diciembre del presente año a las 12:00 hrs. se realizó la presentación de propuestas técnicas y económicas en la sala de usos múltiples del H. Ayuntamiento de Culiacán, donde me presente al evento mencionado el cual en cumplimiento a la Ley el **Ing. Jesús Cevero Astorga Félix** en representación del Presidente del Comité de Obra, **LCF. Guillermo León Castro** Suplente de la secretaria ejecutiva del Comité de Obras Públicas, **Arq. Addis Marely Romero Baez** Vocal del Comité de Obras Públicas, **Lic. Denis Velarde Sánchez** representante de la Sindica Procuradora y **Lic. Marco Vinicio Meza Jiménez** representante de la Secretaría de Transparencia y Rendición de Cuentas de Gobierno del Estado.

En la apertura se realizó una revisión cuantitativa de la documentación técnica, económica y adicionales en donde no fue desechada la propuesta y se aceptó a la empresa participante con su monto:

LAS PROPOSICIONES ACEPTADAS PARA LA EVALUACION CUALITATIVA SON:					
No.	Licitantes	Documentos Adicionales No. Folio	Anexos Técnicos No. De Folio	Anexos Económicos No. De Folio	Monto Sin I.V.A.
1.	JORGE TOALA BOJORQUEZ	001-053	001-275	001-120	\$2'518,401.71 MN
2.	CONSTRUCCIONES ELECTRICAS Y URBANAS MIRA, S.A. DE C.V.	001-136	001-322	001-146	\$2'768,306.64 MN
3.	LUIS ENRIQUE RODELO GALVEZ	001-073	001-223	001-169	\$2'741,137.91 MN



**ARQ. OSCAR MANUEL ROJAS ESTRADA**  
TESTIGO SOCIAL No. 004

Av. Benito Juárez No. 649 Col. Primavera Sección II, Navolato, Sinaloa.

# TESTIMONIO

PAVIMENTACION CALLE CITLALIC, COL. ROSARIO UZARRAGA, CULIACAN.

Al acto acudieron 3 empresa de las 4 que estaban registradas, se informa que el comité de obras se reunirá el día 18 de diciembre a las 10:00. Hrs. para el análisis detallado de las propuestas.

## e) Revisión y Evaluación de las Propuestas Técnicas y Económicas.

El día 18 de diciembre siendo las 10:00 hrs. en la sala de usos múltiples del H. Ayuntamiento de Culiacán me presente al evento mencionado el cual en cumplimiento a la Ley el **Ing. Jesús Cevero Astorga Félix** en representación del Presidente del Comité de Obra Pública del municipio de Culiacán, **Lic. Guillermo León Castro**, en calidad de suplente de la secretario ejecutiva del comité de obras públicas del Municipio De Culiacán, **Arq. Addis Marely Romero Báez** Vocal del Comité de Obras Publicas del Municipio de Culiacán, **Lic. Miguel Ángel Mendoza Félix** Vocal del comité de Obras Públicas del Municipio de Culiacán **Ing. Jesús Gabriel Priego Sánchez** Ciudadano del comité de obras públicas del Municipio de Culiacán, y **Lic. Librado Verdugo Valenzuela** Ciudadano del Comité de Obras Publicas del Municipio de Culiacán.

En la revisión de los requerimientos técnicos se desecha a la empresa JORGE TOALA BOJORQUEZ por presentar la carta de arrendamiento con firma impresa en el documentos AT-7, las otras dos empresas participantes son aceptada para revisión de los requerimientos técnicos donde se otorga la puntuación de los siguientes participantes:

No.	LICITANTES	PUNTOS TECNICOS
-	JORGE TOALA BOJORQUEZ	DESECHADA
1.	CONSTRUCCIONES ELECTRICAS Y URBANAS MIRA, S.A. DE C.V.	45.00
2.	LUIS ENRIQUE RODELO GALVEZ	32.50

Los cuales se distribuyeron de la siguiente manera:

LICITANTE	RUBROS Y SUB-RUBROS QUE INTEGRAN LA PROPUESTA TÉCNICA															PUNTOS OBTENIDOS EN LA PROPUESTA TÉCNICA			
	RELATIVO A LA CALIDAD DE LA OBRA (16 PUNTOS)							CAPACIDAD DEL LICITANTE (15 PUNTOS)						EXPERIENCIA Y ESPECIALIDAD	CUMPLIMIENTO		CONTENIDO NACIONAL		
	a) 2 PUNTOS	b) 2 PUNTOS	c) 2 PUNTOS	d) 2 PUNTOS	e) 3 PUNTOS	f) 3 PUNTOS	g) 2 PUNTOS	a1) 1.8 PUNTOS	a2) 3 PUNTOS	a3) 1.2 PUNTOS	b) 6 PUNTOS	c) 1 PUNTOS	d) 2 PUNTOS	a) 3 PUNTOS	b) 7 PUNTOS		a) 5 PUNTOS	a) 2 PUNTOS	b) 2 PUNTOS
1	2	2	2	2	3	3	0	1.8	3	1.2	6	0	0	1.50	7.00	0.00	2	2	45.00
2	2	2	2	2	3	3	0	1.8	3	1.2	6	0	0	1.50	4.67	0.00	2	2	32.50



**ARQ. OSCAR MANUEL ROJAS ESTRADA**

TESTIGO SOCIAL No. 004

Av. Benito Juárez No. 649 Col. Primavera Sección II, Navolato, Sinaloa.



# TESTIMONIO

PAVIMENTACION CALLE CITLALIC, COL. ROSARIO UZARRAGA, CULIACAN.

Al no cumplir con los 37.50 puntos la empresa LUIS ENRIQUE RODELO GALVEZ se desecha. Acto siguiente se procede a la revisión económica de la propuesta de la empresa con el siguiente monto:

No.	LICITANTES	MONTO SIN IVA
1.	CONSTRUCCIONES ELECTRICAS Y URBANAS MIRA, S.A. DE C.V.	\$2'768,306.64 MN

Luego se procede a revisar si se encuentra del rango según las bases entre el presupuesto base y el 90% como límite inferior que es el siguiente:

RANGO DE ACEPTACION	
Presupuesto Base Sin IVA	\$2'797,191.76 M.N.
90% del Presupuesto Base	\$2'517,472.58 M.N.

La empresa es aceptada ya que se encuentra dentro del rango de aceptación. Acto continuo se realiza la tasación aritmética de la empresa que es susceptible, en donde arrojo el siguiente resultado:

No.	NOMBRE DE LA EMPRESA	COSTO DIRECTO			COSTO INDIRECTO	FINANCIAMIENTO	CARGO ADICIONAL	UTILIDAD	MONTE PROPUESTA
		MATERIALES	MANO DE OBRA	MAQUINARIA					
1	CONSTRUCCIONES ELECTRICAS Y URBANAS MIRA S.A. DE C.V.	\$1,309,395.72	\$356,264.10	\$541,783.31	\$198,576.61	\$19,421.49	\$80,774.70	\$262,092.71	\$2,768,308.64
PRECIOS DE MERCADO		\$1,309,395.72	\$356,264.10	\$541,783.31	\$198,576.61	\$19,421.49	\$80,774.70		

RESULTADOS DE LAS INSUFICIENCIAS								SUMA E=A+B+C+D+E+F	DIFERENCIA UTIL - E'	RESULTADO
MATERIALES (A)	M. DE O. (B)	MAQUINARIA (C)	COSTO INDIRECTO (D)	FINANCIAMIENTO (E)	CARGO ADICIONAL					
									\$262,092.71	SOLVENTE

Por tanto, la empresa se considera SOLVENTE ya que cumple con lo establecida por las Bases de licitación y se considera GANADOR; Por último, se informa que el fallo se realizará el día 19 de diciembre a las 14:00 hrs. en la Dirección de Obras Publicas del Ayuntamiento de Culiacán.

## f) Acto de Fallo.

Me constituí el día 19 de diciembre del presente año a las 14:00 hrs. en la Dirección de Obras Públicas del Municipio de Culiacán, me presenté como Testigo Social al acto de fallo que fue precedido por el **Ing. Jesús Cevero Astorga Félix** en representación del Presidente del Comité de Obra, **Lic. Guillermo León Castro** en calidad de suplente de la Secretaria Ejecutiva del Comité de Obras Publicas del Municipio de Culiacán, **Lic. Miguel Ángel Mendoza Félix** Vocal del comité de Obras Públicas del Municipio de Culiacán, **Ing. Jesús Gabriel Priego Sánchez** ciudadano del comité de obras públicas del Municipio de Culiacán y como invitada **Lic. Denis Velarde Sánchez** representante de la Sindica Procuradora.



**ARQ. OSCAR MANUEL ROJAS ESTRADA**  
TESTIGO SOCIAL No. 004

Av. Benito Juárez No. 649 Col. Primavera Sección II, Navolato, Sinaloa.

# TESTIMONIO

PAVIMENTACION CALLE CITLALIC, COL. ROSARIO UZARRAGA, CULIACAN.

Se informa que la Licitación que el **GANADOR** es la empresa **CONSTRUCCIONES ELECTRICAS Y URBANAS MIRA, S.A. DE C.V.**, con un monto de **\$3'211,238.02** (*Son: Tres Millones Doscientos Once Mil Doscientos Treinta y Ocho Pesos 02/100 M.N. IVA INCLUIDO*).

- **Conclusiones.**

En los diferentes actos realizados en este proceso de Licitación Pública para la contratación de la misma en la que tengo participación, donde se realizó sin incidencias y con apego a lo establecido en las Bases de Licitación, por lo que doy por terminada mi participación.



**ARQ. OSCAR MANUEL ROJAS ESTRADA**  
TESTIGO SOCIAL No. 004

Av. Benito Juárez No. 649 Col. Primavera Sección II, Navolato, Sinaloa.