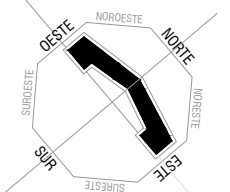




NORTE



DATOS DEL PROYECTO

PROPIETARIO: MUNICIPIO DE AHOME  
 UBICACIÓN: SINDICATURA HERIBERTO VALDEZ ROMERO, MUNICIPIO DE AHOME, SINALOA.

NOTAS GENERALES

COTAS EN METROS.  
 NIVELES EN METROS.  
 NO SE TOMARÁN COTAS A ESCALA DE ESTE PLANO.  
 LAS COTAS INDICADAS SON A PAÑO DE ALBAÑILERIA.  
 TODAS LAS COTAS Y NIVELES DEBERÁN SER VERIFICADAS EN OBRA POR EL CONTRATISTA.  
 CUALQUIER DISCREPANCIA DEBERÁ CONSULTARSE CON LA DIRECCIÓN DEL PROYECTO ASÍ COMO LA INTERPRETACIÓN QUE EL PROPIO CONTRATISTA DEBE AL DIBUJO.

MODIFICACIONES

COMENTARIO:	FECHA:

FIRMAS Y SELLOS

APROBÓ:  
  
 ING. JAIME ROMERO BARRERA  
 SECRETARIO DE OBRAS PÚBLICAS,  
 URBANISMO Y ECOLOGÍA

REVISÓ:  
  
 ARQ. JESÚS ERNESTO TAPIA CASTRO  
 DIRECTOR DE OBRAS PÚBLICAS

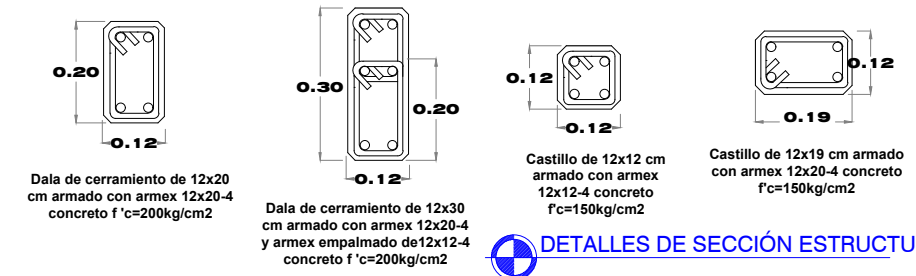
ELABORÓ:  
  
 ING. TOMÁS SOTO ÁVILA  
 SUBDIRECTOR TÉCNICO

NOMBRE DEL PROYECTO  
 CONSTRUCCION DE 40 CUARTO DORMITORIO (17.95 M2), DISTINTAS LOCALIDADES DE LA SINDICATURA HERIBERTO VALDEZ ROMERO (EL GUAYABO), MUNICIPIO DE AHOME, SINALOA.

CONTENIDO DEL PLANO  
 PLANTA DE CIMENTACION  
 DETALLES CONSTRUCTIVOS  
 CORTES DE LOSA DE CIMENTACION

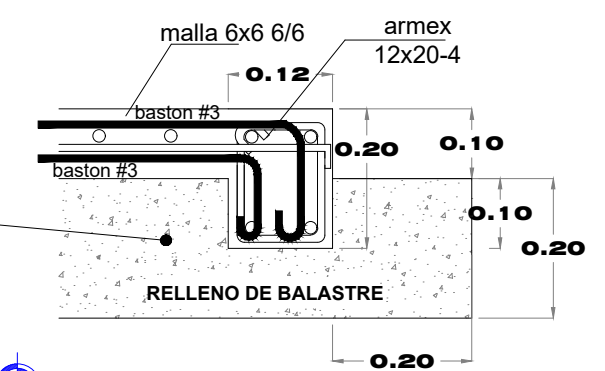


DETALLE DE FIRME DE CONCRETO EN ACCESO

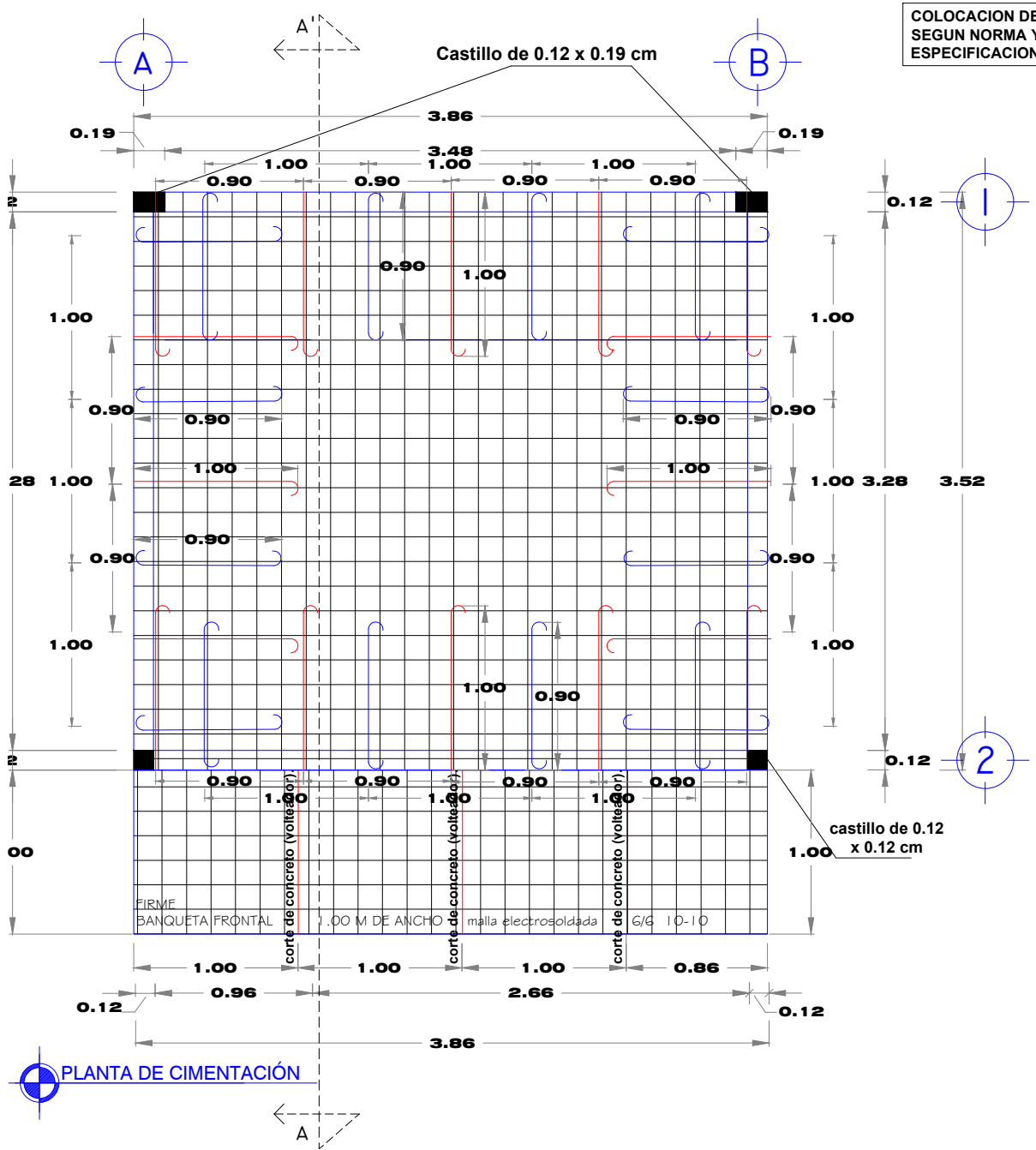


DETALLES DE SECCIÓN ESTRUCTURALES

TRABE DE CIMENTACIÓN DE 12 CM. DE BASE 20 CM. DE ALTURA CON 10 CM. DENTRO DE LOSA DE CIMENTACIÓN, CONCRETO F'c=200 KG/CM2 T.M.A. DE 38 MM. REFUERZO HORIZONTAL CON ARMEX 12X20-4 Y BASTONES EN L CON ACERO No. 3 A CADA 40 CM.



DETALLE DE CIMENTACION CORTE A-A'



PLANTA DE CIMENTACIÓN



CORTE A-A' LONGITUDINAL EN CIMENTACIÓN