

# LUMINARIA LUMA 80W

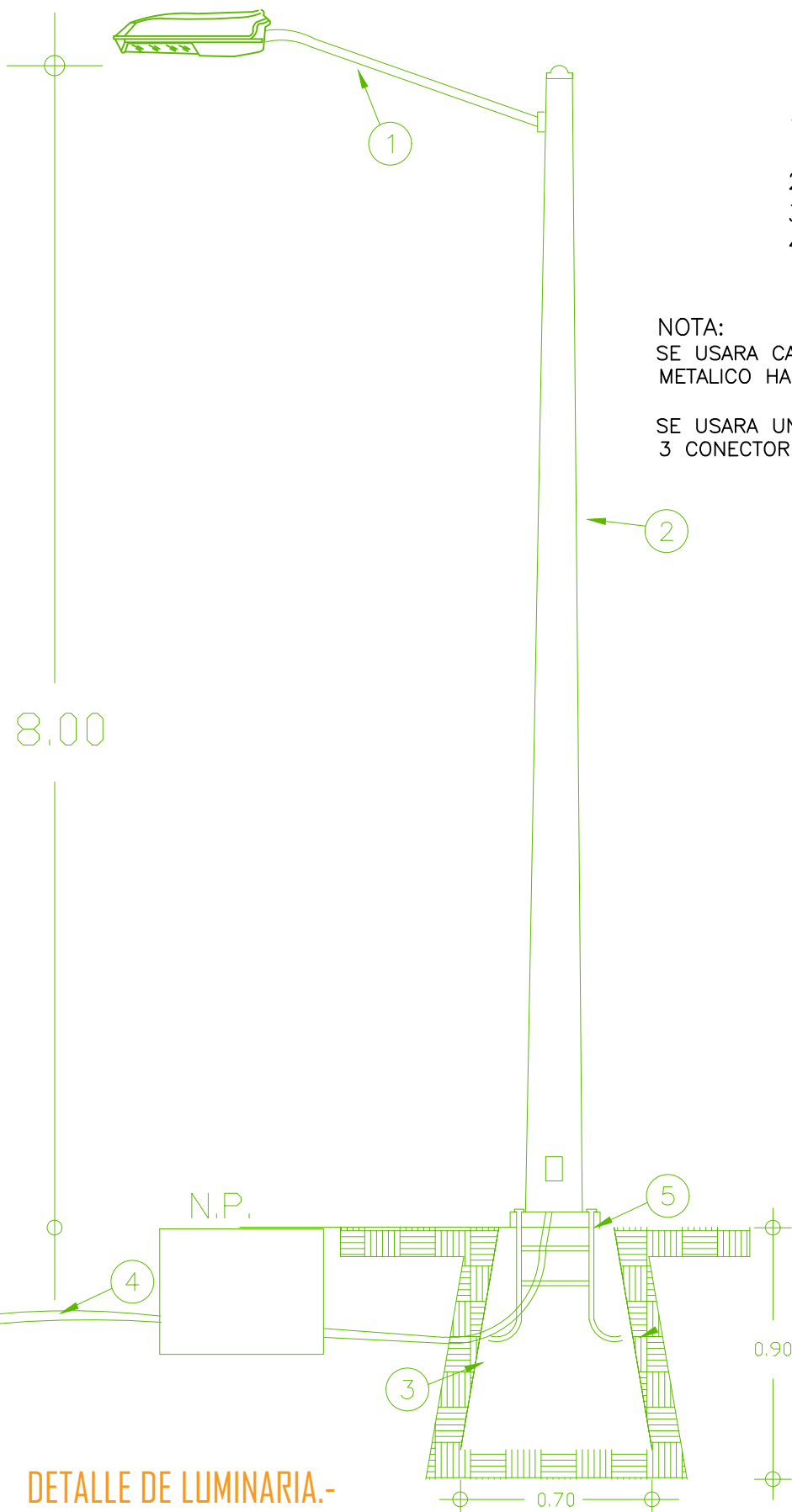
## POSTE METALICO OCTOGONAL GALVANIZADO DE 8.00 MTS.

### ESPECIFICACIONES

- 1.- LUMINARIA LUMA 80W CON BRAZO DE 1.80 MTS.
- 2.- POSTE METALICO GALVANIZADO DE 8.00 MTS.
- 3.- BASE PIRAMIDAL DE CONCRETO
- 4.- POLIDUCTO S/R
- 5.- ANCLA DE FIERRO 16mm

NOTA:  
SE USARA CABLE DE COBRE TIPO THW EN EL INTERIOR DE POSTE METALICO HASTA LA LUMINARIA 2- CAL- 10 (FASES) + 1-CAL. 8 (T.F.).

SE USARA UN JUEGO DE CONEXION EN CADA ARBOTANTE CON 3 CONECTORES VCSE44 Y 3 MANGAS TERMOCONTRACTILES CAL. 6



DETALLE DE LUMINARIA.-



LUMA 2



Código SIC  
Serie / Modelo LUMA  
Marca FORLIGHTING PREMIUM

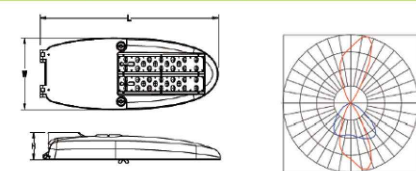
Las luminarias LUMA están diseñadas para una mayor durabilidad y facilidad de instalación, el elegante diseño externo evita la acumulación de polvo o material dañino. Pintura en polvo de poliéster resistente a la corrosión 100µm. Certificado de acuerdo a las pruebas de exposición al salitre por 1000 horas. Cumple con la prueba de vibración 3G. El diseño modular permite una fácil instalación, sustitución y mantenimiento. No requieren herramientas para abrir la luminaria cuando está montada correctamente. Supresor de picos 10kV. Garantía de 10 años.

LED / ALUMBRADO PUBLICO

#### Especificaciones

Material: Aluminio / Policarbonato  
Dimensiones / Peso: 570x230x84 mm / 5.57Kg  
Montaje: Poste  
Acabado: Gris  
Índice de Protección: IP67 / IK08  
Tecnología: LED CREE (2 Módulos)  
Óptica: T2M  
Potencia: 70W / 100W  
Eficiencia Luminosa: 120 lm/w  
Temp. Color: 5000K IRC: 70  
Equipo: Driver Philips 120-277V  
Fact. Potencia: <0.95 Dist. Armónicas: <20  
Horas de Vida: 100,000 Hrs  
Control: -  
Accesorios: -

#### Diagramas / Fotometría / Simbología



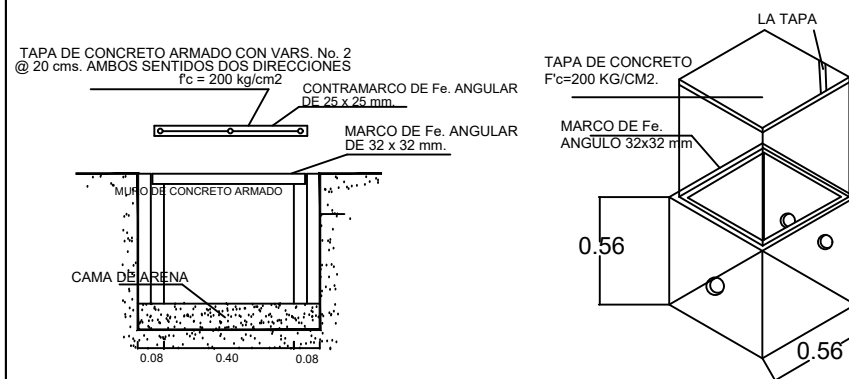
#### Configuración Luminaria

Modelo	Óptica	Temp Color	Acabado	Control	Accesorios
SIC70 (70W / 8400lm)	T2M	50K	Gris / GR	-	-
SIC100 (100W / 12000lm)	T2M	50K	Gris / GR	-	-

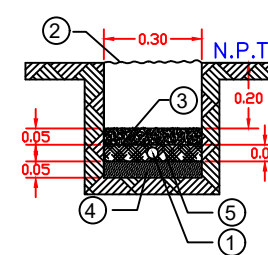
Ejemplo de Código:  
SIC100 T2M 50K GR

### DETALLE DE REGISTRO 0.40 x 0.40 x 0.40 INT.

SIN ESCALA ACOT. EN MTS.

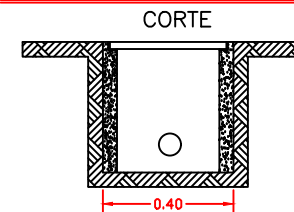


### DETALLE DE COLOCACION DE DUCTOS EN CEPAS.



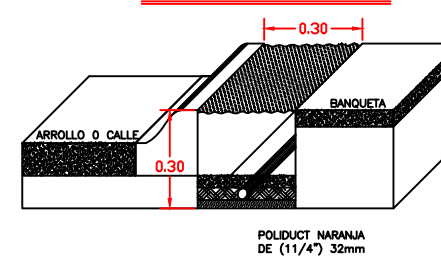
- 1.-DUCTO POLIDUCTO DE 38 MM DE DIAMETRO, COLOR NARANJA CON CABLE DE COBRE XXHW CONDUCTORES. CON AISLAMIENTO PARA 600V CALIBRES INDICADOS.
- 2.-MATERIAL COMPACTADO PRODUCTO DE LA EXCAVACION AL 90%.
- 3.-CONCRETO F'C=100 KG/CM2.
- 4.-PLANTILLA FINA DE MATERIAL PRODUCTO DE LA EXCAVACION.
- 5.-MATERIAL COPACTADO PRODUCTO DE LA EXCAVACION.

### DETALLE DE COLOCACION DE REGISTRO EN CEPAS.

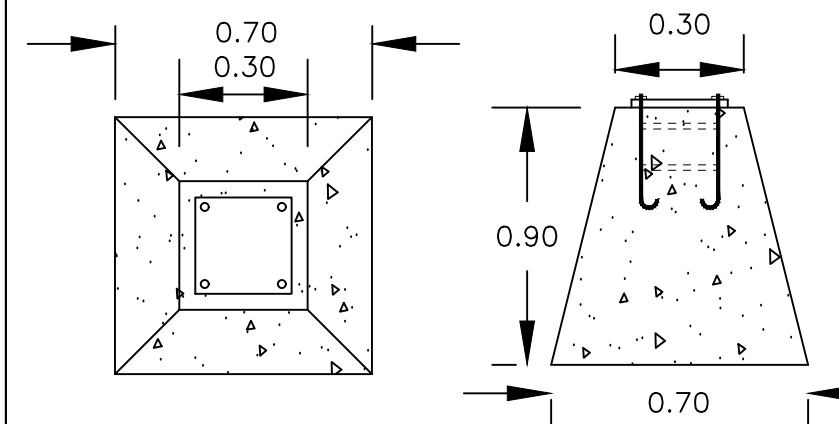


PAREDES DE CONCRETO DE F'C=150 KG/CM2

### DETALLE CEPAS DE 0.30x0.30cm.



### DETALLE DE BASE PIRAMIDAL



H. AYUNTAMIENTO DE CULIACAN

#### PROYECTO:

PAVIMENTACION CON CONCRETO HIDRAULICO DE CALLE ANTONIO SERRANO, TRAMO ENTRE AV. REY MELCHOR Y AV. FRANCISCO SOLIS, COLONIA VICENTE LOMBARDO TOLEDANO, CULIACAN, SINALOA.

#### CROQUIS DE LOCALIZACION:



#### CONTENIDO:

DETALLE DE LUMINARIA.-

#### OBSERVACIONES:



ARG. JUAN DE DIOS GAMEZ MENDIVIL  
PRESIDENTE MUNICIPAL

ING. ROBERTO ALFONSO ZAZUETA TAPIA  
SRIO. MPAL. DE OBRAS Y SERVICIOS PUBLICOS

ARG. ARLETTE DIAZ LEON  
DIRECTOR DE OBRAS PUBLICAS

#### ELABORA:

UNIDAD DE EVALUACION TECNICA

#### REVISO:

UNIDAD DE EVALUACION TECNICA

#### CLAVE PRESUPUESTO:

PAV12CALLEANTONIOSERRANO

#### COORDENADAS GEOGRAFICAS:

24°50'52.25"N 107°23'29.37"O

#### ESCALA:

S/ESC.

#### FECHA:

2022

#### ARCHIVO:

#### NUMERO DE PLANO:

7 DE 10