



H. AYUNTAMIENTO DE CULIACAN

PROYECTO:
PAVIMENTACION CON CONCRETO HIDRAULICO EN CALLE GRAL. PABLO MACIAS VALENZUELA, ENTRE AV. RUBEN MARTI Y AV. JESUS SILVA HERZOG EN LA COLONIA ESTHELA ORTIZ DE TOLEDO, CULIACAN, SINALOA.

CULIACAN, SINALOA.

CROQUIS DE LOCALIZACION:



CONTENIDO:

ALCANTARILLADO.-

OBSERVACIONES:



ARG. JUAN DE DIOS GAMEZ MENDIVIL
PRESIDENTE MUNICIPAL

ING. ROBERTO ALFONSO ZAZUETA TAPIA
SRIO. MPAL. DE OBRAS Y SERVICIOS PUBLICOS

ARG. ARLETTE DIAZ LEON
DIRECTOR DE OBRAS PUBLICAS

ELABORO:

UNIDAD DE EVALUACION TECNICA

REVISO:

UNIDAD DE EVALUACION TECNICA

CLAVE PRESUPUESTO:

PAV22CALLEPABLOMACIASCOLLESTHELARTIZ

COORDENADAS GEOGRAFICAS:

24°45'57.64"N 107°24'46.49"D

ESCALA:

S/ESC.

FECHA:

2022

ARCHIVO:

NUMERO DE PLANO:

11 DE 11

SIMBOLOGIA :

	EXISTENTE	PROYECTO
ATARJEA DE 20 CM.(8")Ø		
POZO DE VISITA TIPO COMUN		
POZO DE VISITA TIPO CABEZA		
LONGITUD-PENDIENTE-DIAMETRO mt. - miles - cm.		3-13-20
COTA DE TERRENO COTA DE PLANTILLA PROF. DE POZO		29.03 27.31
NOMENCLATURA		10
DESCARGA DOMICILIARIA		

NOTAS.-

LOS MATERIALES Y TRABAJOS DE MANO DE OBRA DEBERAN APEGARSE A LAS NORMAS DE LA DIRECCION GENERAL DE AGUA POTABLE Y ALCANTARILLADO DE LA CONAGUA Y LOS LINEAMIENTOS DE JAPAC.

NO DEBERAN CONECTARSE LAS BAJADAS DE AGUAS PLUVIALES A LAS DESCARGAS DOMICILIARIAS DE AGUAS NEGRAS.

TODAS LAS TUBERIAS A USARSE EN ALCANTARILLADO SANITARIO DEBERAN SER CON JUNTAS HERMETICAS Y CUMPLIR CON LA NORMA NOM-001-CNA-1995

EN TERRACERIAS LOS BROCALES Y TAPAS SERAN DE CONCRETO, EN PAVIMENTOS DE CONCRETO O ASFALTO SE DEBERAN INSTALARSE BROCALES Y TAPAS DE FOFo Y CIEGAS

LA TUBERIA DE P.V.C. DEBERA SER CERTIFICADA Y APROBADA POR EL INSTITUTO NACIONAL DE TUBERIAS PLASTICAS(I.T.P.).

EL ANILLO DE HULE A UTILIZARSE DEBERA SER TIPO II EN LOS SISTEMAS DE ALCANTARILLADO SANITARIO, SEGUN NORMAS DE LA CONAGUA(NOM-E-III-1981).

CANTIDAD DE TUBERIA

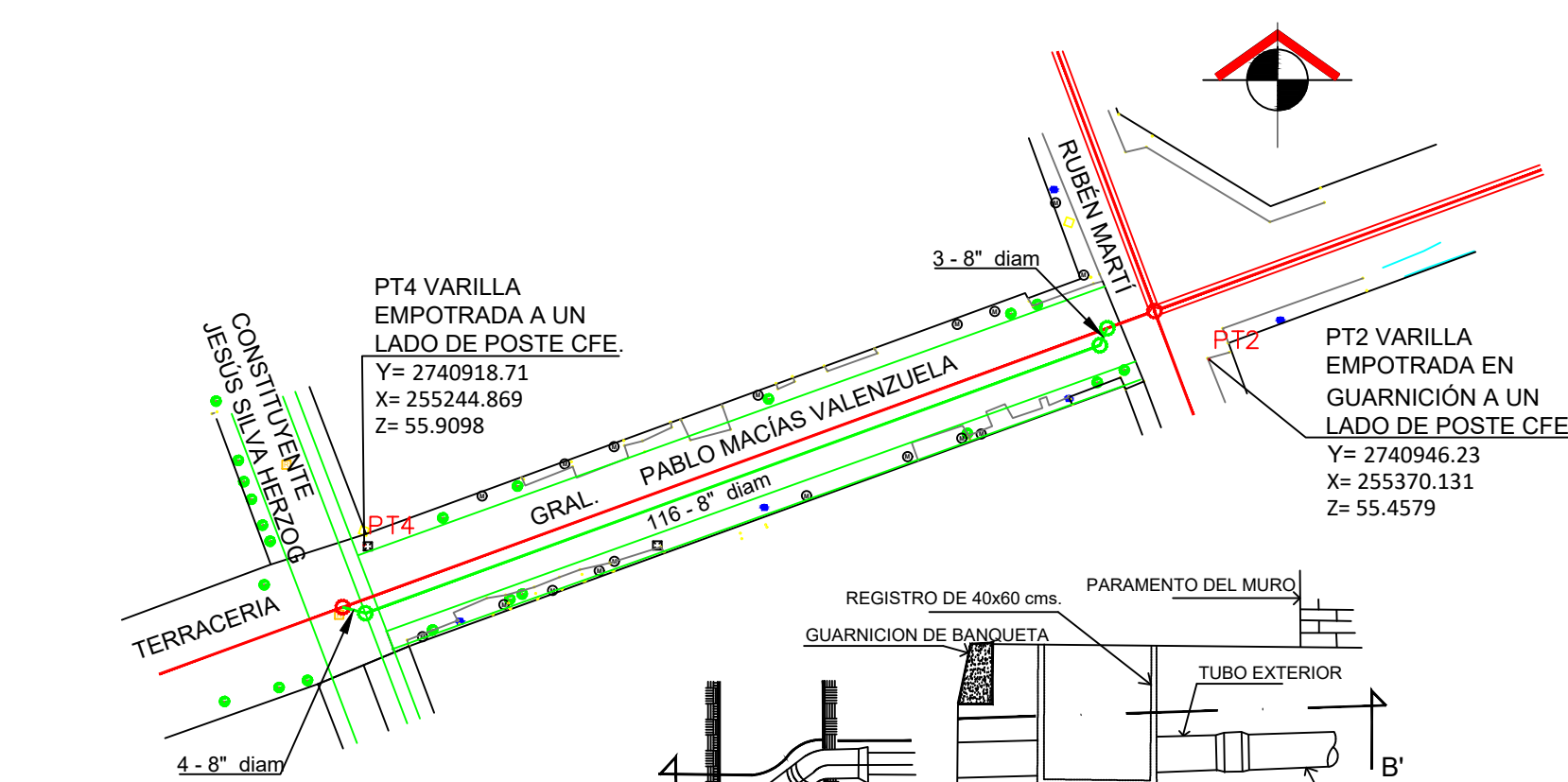
CALLE PABLO MACIAS VALENZUELA

TUBERIA DE P.V.C. SERIE- 20 CON JUNTA HERMETICA PARA ALCANTARILLADO SANITARIO CERTIFICADA POR EL I.T.P. DE:

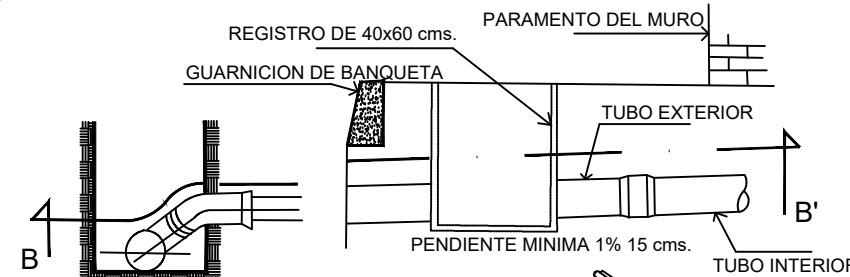
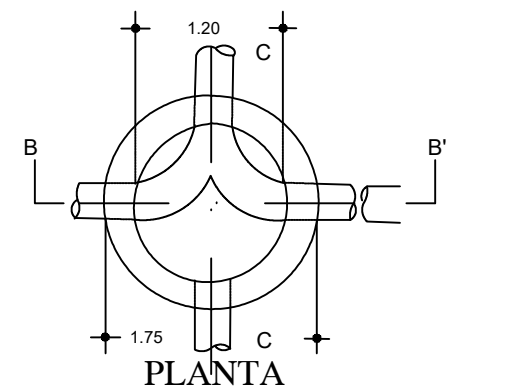
20 Cm. (8")Ø 123.00 M.
15 Cm. (6")Ø 280.00 M.

DESCARGAS DOMICILIARIAS CALLE "Z"

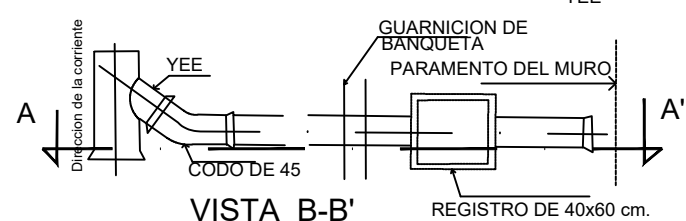
INSTALACION DE DESCARGAS DOMICILIARIAS
LONG. 10.00 m. 28.00 DESCARGAS



DETALLES DE POZO DE VISITA "COMUN" CON TUBERIA DE P.V.C.

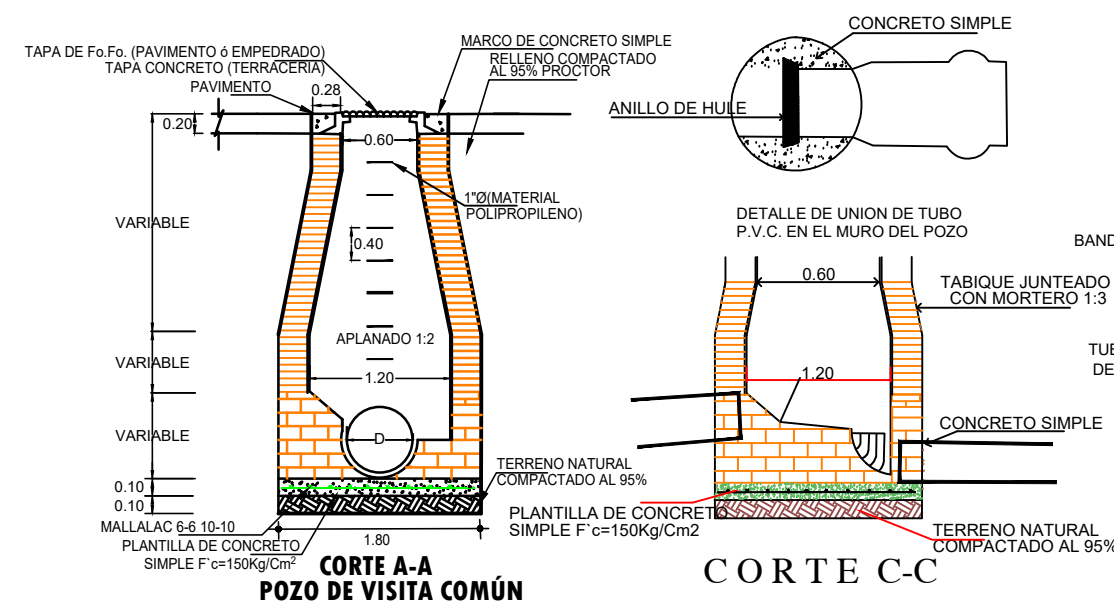


VISTA A-A'

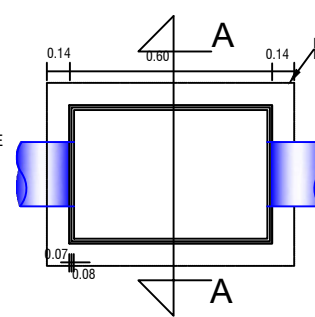
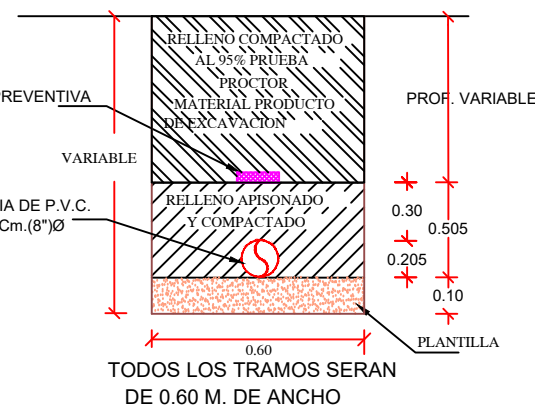


VISTA B-B'

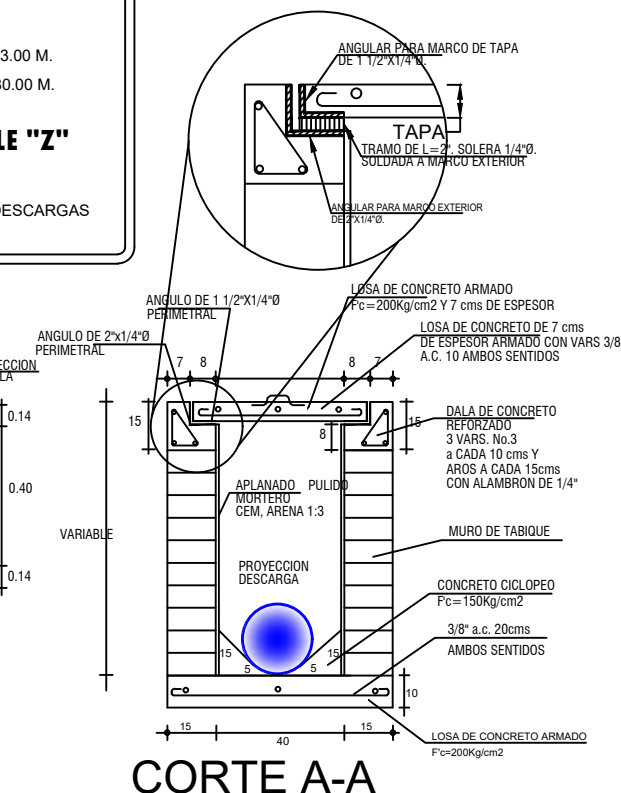
DESCARGA DOMICILIARIA



SECCION RED DE ATARJEA DE 20 CM.(8")Ø PARA PAVIMENTACION



PLANTA REGISTRO



CORTE A-A

ALCANTARILLADO.-