

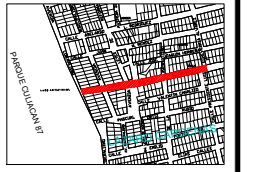


H. AYUNTAMIENTO DE CULIACAN

PROYECTO:

PAVIMENTACION CON CONCRETO HIDRAULICO DE CALLE EULALIO GUTIERREZ, TRAMO ENTRE AV. LIBERALISMO Y AV. LUIS ECHEVERRIA, EN LA COLONIA LAZARD CARDENAS, CULIACAN, SINALOA.

CROQUIS DE LOCALIZACION:



CONTENIDO:

DETALLE DE MURETE.-

OBSERVACIONES:



ARG. JUAN DE DIOS GAMEZ MENDIVIL PRESIDENTE MUNICIPAL

ING. ROBERTO ALFONSO ZAZUETA TAPIA SRIO. MPAL. DE OBRAS Y SERVICIOS PUBLICOS

ARG. ARLETTE DIAZ LEON DIRECTOR DE OBRAS PUBLICAS

ELABORO:

UNIDAD DE EVALUACION TECNICA

REVISO:

UNIDAD DE EVALUACION TECNICA

CLAVE PRESUPUESTO:

PAV122EULALIOGUTIERREZLIBERALISMOYECH

COORDENADAS GEOGRAFICAS:

24°46'22.98"N 107°23'4.36"D

ESCALA:

S/ESC.

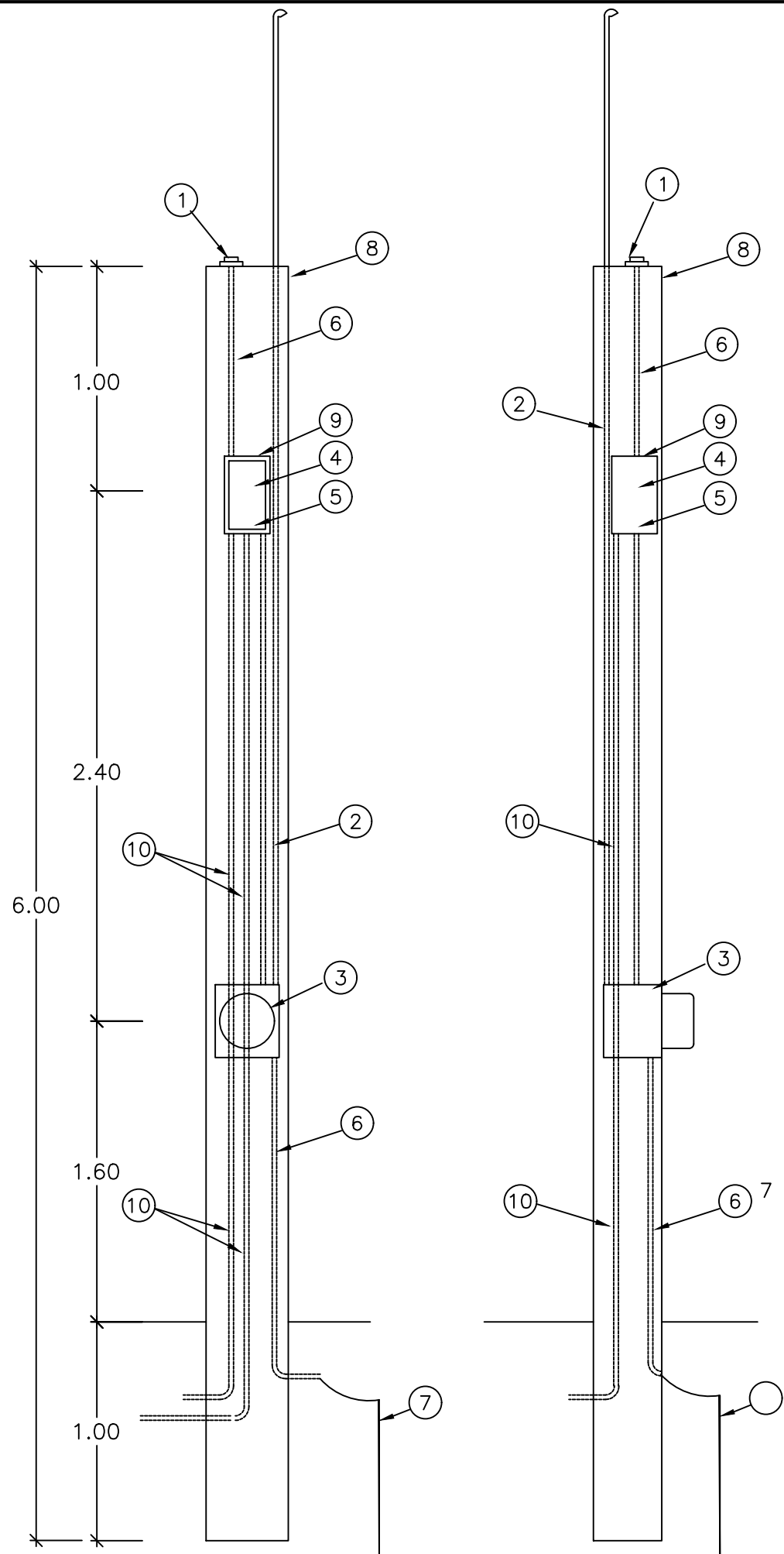
FECHA:

2022

ARCHIVO:

NUMERO DE PLANO:

8 DE 10

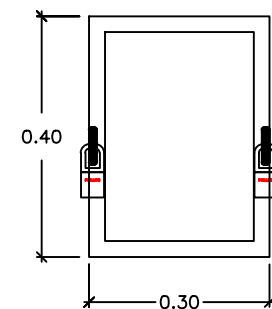


MURETE DE MEDICION Y CONTROL DE ALUMBRADO

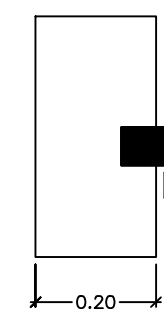
- 1.- FOTOCELDA CON PROTECCION USO INDUSTRIAL
2.- POLIDUCTO DE ALTA DENSIDAD (ALIMENTACION)
3.- BASE PARA MEDICION TIPO SOCKET (5-100 A)
4.- INTERRUPTOR TERMOMAGNETICO
5.- CONTACTOR MAGNETICO CAPACIDAD
6.- POLIDUCTO DE 19mm (3/4")
7.- VARILLA PARA TIERRA COPPERWELD CON CONECTOR
8.- MURETE PARA EQUIPO DE MEDICION
9.- GABINETE BASE NEMA-3R, ALOJAR CONTACTOR Y TERMOMAGNETICO INTEGRADO MCA SQUARE D
10.- POLIDUCTO PAD A CARGA DE ALUMBRADO.

DETALLE DE LA COLOCACION DE CANDADOS EN LA TAPA DEL GABINETE 3R

VISTA FRONTAL



VISTA LATERAL



DETALLE DE MURETE.-