

CROQUIS DE LOCALIZACIÓN



DATOS DEL PROYECTO

PROPIETARIO: MUNICIPIO DE AHOME
UBICACIÓN: COBAES 117, E.JIDO MÉXICO, SINDICATURA CENTRAL, MUNICIPIO DE AHOME SINALOA.

NOTAS GENERALES

- COTAS EN METROS.
- NIVELES EN METROS.
- NO SE TOMARÁN COTAS A ESCALA DE ESTE PLANO.
- LAS COTAS INDICADAS SON A PAÑO DE ALBANILERIA.
- TODAS LAS COTAS Y NIVELES DEBERÁN SER VERIFICADAS EN OBRA POR EL CONTRATISTA.
- CUALQUIER DISCREPANCIA DEBERÁ CONSULTARSE CON LA DIRECCIÓN DEL PROYECTO ASÍ COMO LA INTERPRETACIÓN QUE EL PROPIO CONTRATISTA DE AL DIBUJO.

MODIFICACIONES

NUM.	COMENTARIO:	FECHA:

FIRMAS Y SELLOS

APROBÓ:
ARQ. JOSÉ CARLOS GRANDÍO NAVARRO
DIRECTOR GENERAL DE OBRAS Y SERVICIOS PÚBLICOS

REVISÓ:
ING. RAELE RIVERA CASTRO
DIRECTOR DE OBRAS PÚBLICAS

ELABORÓ:
ING. RAMIRO JESÚS COTA GASTÉLUM
SUB DIRECTOR TÉCNICO

NOMBRE DEL PROYECTO
TECHUMBRE METÁLICA Y PLAZA CIVICA DE 15.00 X 20.00 MTS EN COBAES 117

CONTENIDO DEL PLANO
PLANTA DE CIMENTACIÓN

FECHA:
JULIO 2019

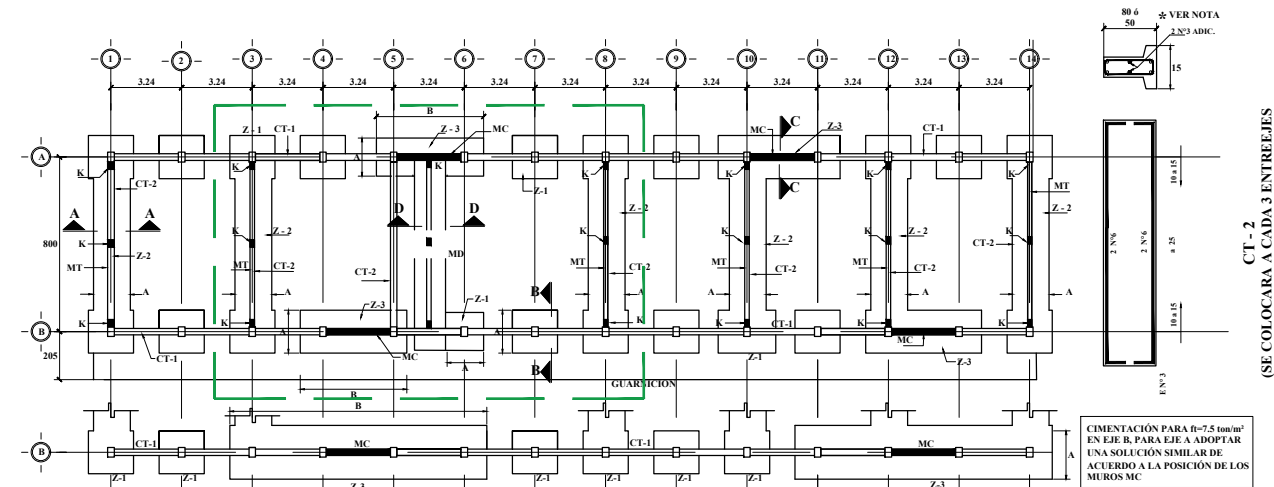


TABLA DE ZAPATAS

TIPO	A	B	h	H	A R M A D O		ft
					TRANSVERSAL	LONGITUDINAL	
Z-1	150	150	15	20	No 3 a 15	No 3 a 15	7.50
Z-2	100	-	15	20	No 3 a 20	No 3 a 20	
Z-3	110	1067	15	20	No 3 a 17	No 3 a 20	
Z-1	130	130	15	20	No 3 a 18	No 3 a 18	10.00
Z-2	80	-	15	20	No 3 a 20	No 3 a 20	
Z-3	140	620	15	20	No 4 a 14	No 3 a 20	
Z-1	110	110	15	20	No 3 a 20	No 3 a 20	15.00
Z-2	60	-	15	15	No 3 a 25	No 3 a 25	
Z-3	80	450	15	15	No 4 a 20	No 3 a 25	

RECOMENDACIONES ESPECIALES

- EN ESTE PLANO SE INDICAN ALTERNATIVAS DE CIMENTACIÓN USAR LOS DATOS QUE CORRESPONDAN A LA CAPACIDAD DE CARGA DEL SUELO QUE SE DETERMINE EN EL CAMPO O BIEN LA QUE INDIQUE EL ESTUDIO DE MECÁNICA DE SUELOS.
- LOS DATOS DE CIMENTACIÓN INDICADOS EN TABLAS NO CONTEMPLAN SUELOS CON RELLENOS IMPORTANTES, ARCILLAS EXPANSIVAS, TURBAS DE CONSISTENCIA MUY BLANDA ETC. POR LO QUE EN CADA CASO SE DEBE VERIFICAR EN EL LUGAR LAS CARACTERÍSTICAS DE ESTE Y DE SER NECESARIO HACER UN ESTUDIO MECÁNICA DE SUELOS.

ESPECIFICACIONES

CIMBRA

- LA CIMBRA DEBERÁ ESTAR COMPLETAMENTE LIMPIA, A PLOMO O NIVELADA Y LUBRICADA ANTES DE COLOCAR EL ARMADO.

COMPACTACIÓN

- EL RELLENO QUE SE HAGA BAJO FIRMES SERÁ DE 30 cm CON TEPETATE O GRAVA CEMENTADA CON UN PESO VOLUMÉTRICO MÍNIMO DE 1700 kg/m³ COMPACTADA EN CAPAS DE 15 cm CADA UNA. LA COMPACTACIÓN HARÁ CON PISÓN METÁLICO DE 18 kg DE PESO Y UN MÍNIMO DE 15 GOLPES A UNA ALTURA DE 30 cm. LA HUMEDAD DEL RELLENO DEBERÁ SER LA ÓPTIMA SEGÚN RECOMENDACIONES DE LABORATORIO.

CONCRETO

- SE USARÁ CONCRETO CON UNA RESISTENCIA A LA COMPRESIÓN $f_c = 250 \text{ kg/cm}^2$ ES RECOMENDABLE CONSULTAR A UN LABORATORIO PARA QUE INDIQUE EL PROPORCIONAMIENTO ADECUADO EN FUNCIÓN DE LOS AGREGADOS EXISTENTES EN EL LUGAR.

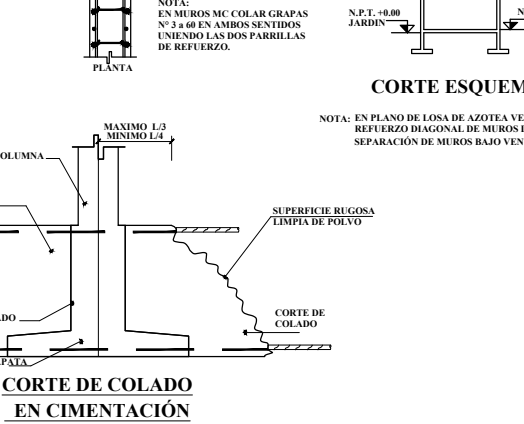
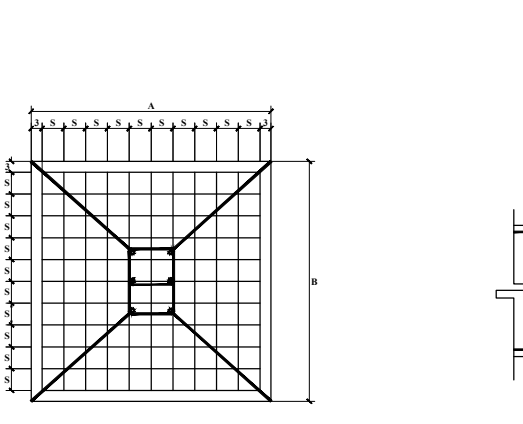
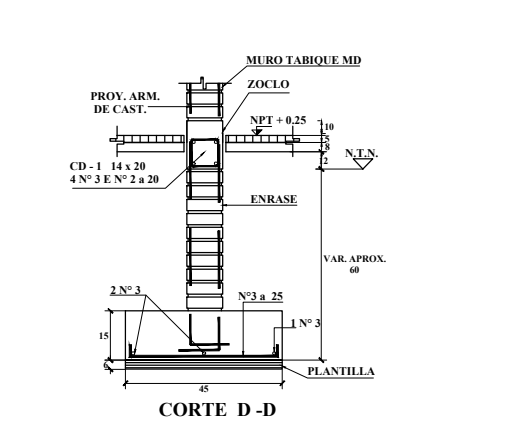
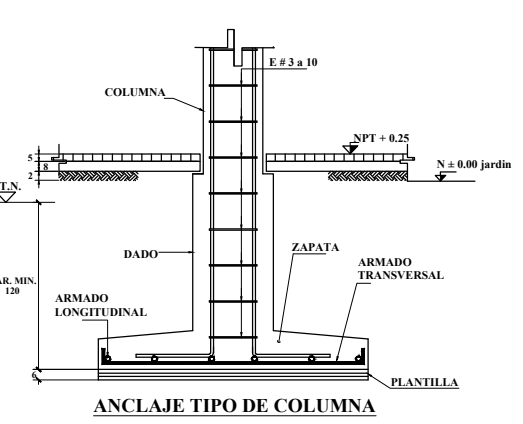
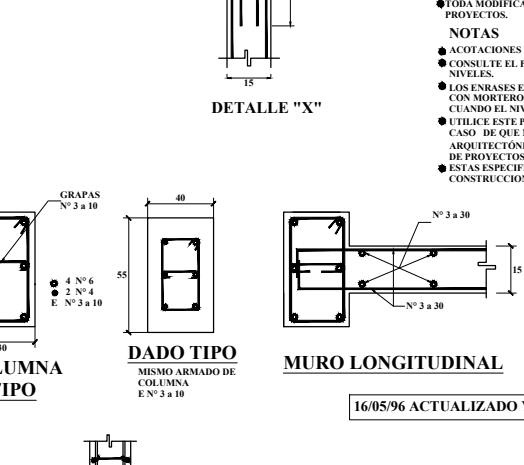
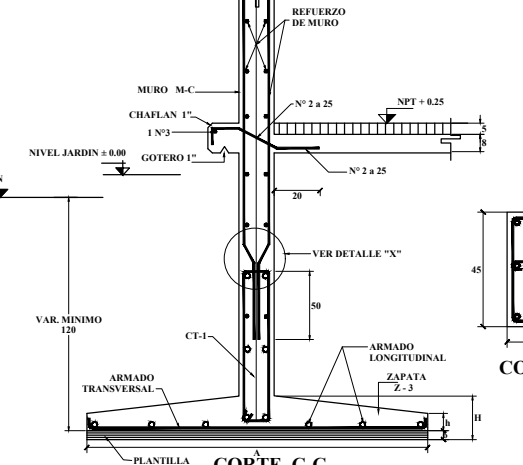
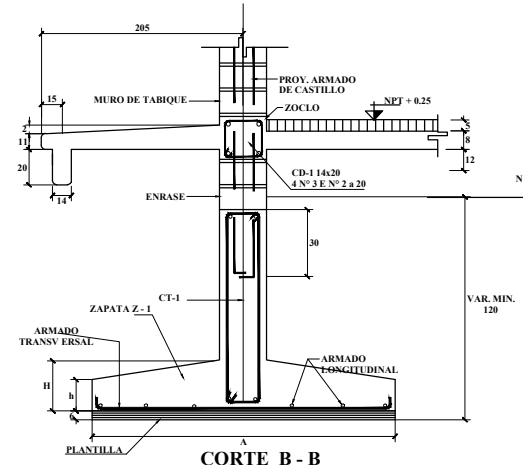
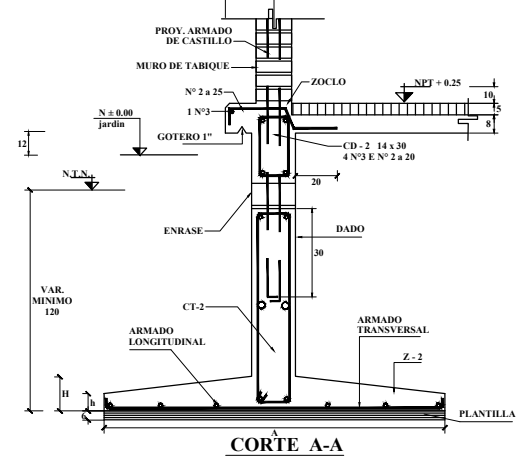
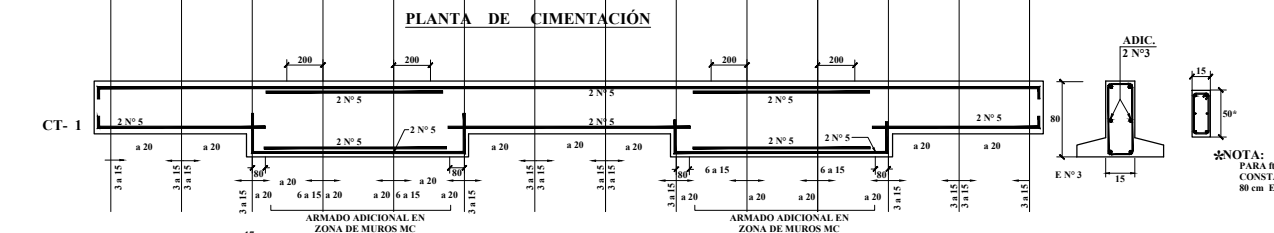
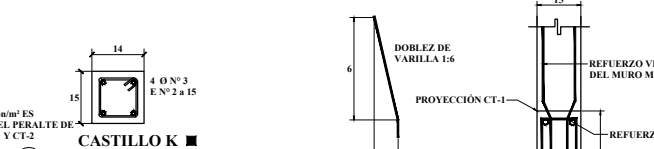
ACERO

- SE USARÁ ACERO DE REFUERZO CON UNA RESISTENCIA $f_y = 4220 \text{ kg/cm}^2$
- EL ACERO DE REFUERZO DEBERÁ CUMPLIR CON LAS NORMAS D G N B-6 1974 6 D G N 8294 1972 DANDO PARTICULAR IMPORTANCIA AL ESFUERZO MÍNIMO DE FLECUA, AL CORRUGADO Y AL DOBLADO.
- LONGITUD DE TRASLAPES 40 O, ESCUADRAS 12 O.
- TODOS LOS DOBLES DE VARILLA SE HARÁN AL REDEDOR DE UN PERNO CUYO DIÁMETRO SERÁ DE 6 VECES EL DE LA VARILLA.
- TODA MODIFICACIÓN DEBERÁ SER APROBADA POR LA SUGERENCIA DE INGENIERÍA DE PROYECTOS.

NOTAS

- ACOTACIONES EN CENTÍMETROS
- CONSULTE EL PLANO ARQUITECTÓNICO PARA LOCALIZACIÓN DE CADENAS MUROS Y NIVELES.
- LOS ENRASES EN CIMENTACIÓN SE HARÁN CON TABIQUE DE CONCRETO DE 15x20x40cm CON MORTERO CEMENTO ARENA 1:5 PARA RECIBIR LAS CONTRATRASAS 6 EL FIRME CUANDO EL NIVEL DE DESPLANTE LO REQUIERA.
- UTILICE ESTE PLANO EXCLUSIVAMENTE PARA CONSTRUCCIÓN DE ESTRUCTURA, EN CASO DE QUE NO CONCUERDE CON LAS DIMENSIONES GENERALES DEL PLANO ARQUITECTÓNICO CORRESPONDIENTE CONSULTESE A LA SUGERENCIA DE INGENIERÍA DE PROYECTOS.
- ESTAS ESPECIFICACIONES SE COMPLEMENTAN CON LAS DEL REGLAMENTO DE CONSTRUCCIONES DEL D.F. 1993 Y LAS DEL A.C.I. 318-89

NOTA IMPORTANTE:
EL NÚMERO DE ENTRE EJES Y DE MUROS TRANSVERSALES Y LONGITUDINALES ES EL QUE MUESTRE EL PROYECTO ARQUITECTÓNICO. TODOS LOS MUROS DE TABIQUE TRANSVERSALES SE LIGARÁN A LA ESTRUCTURA DE CONCRETO, TRATANDO EN LO POSIBLE QUE SEAN SIMÉTRICOS. LOS MUROS LONGITUDINALES SIEMPRE SON DE CONCRETO Y SE CONSTRUIRÁN UN MÍNIMO DE 4 MUROS EN EDIFICIOS 10-13 ENTRE EJES Y 2 EN 3-9 E.E.



DETALLES DE DOBLEZ Y TRASLAPE

NÚMERO	Ø	R(cm)	e(cm)
2	1/4"	1.2	20
2.5	5/16"	2.4	32
3	3/8"	2.8	40
4	1/2"	3.8	50
5	5/8"	4.8	60
6	3/4"	5.8	80
8	1"	7.6	100