

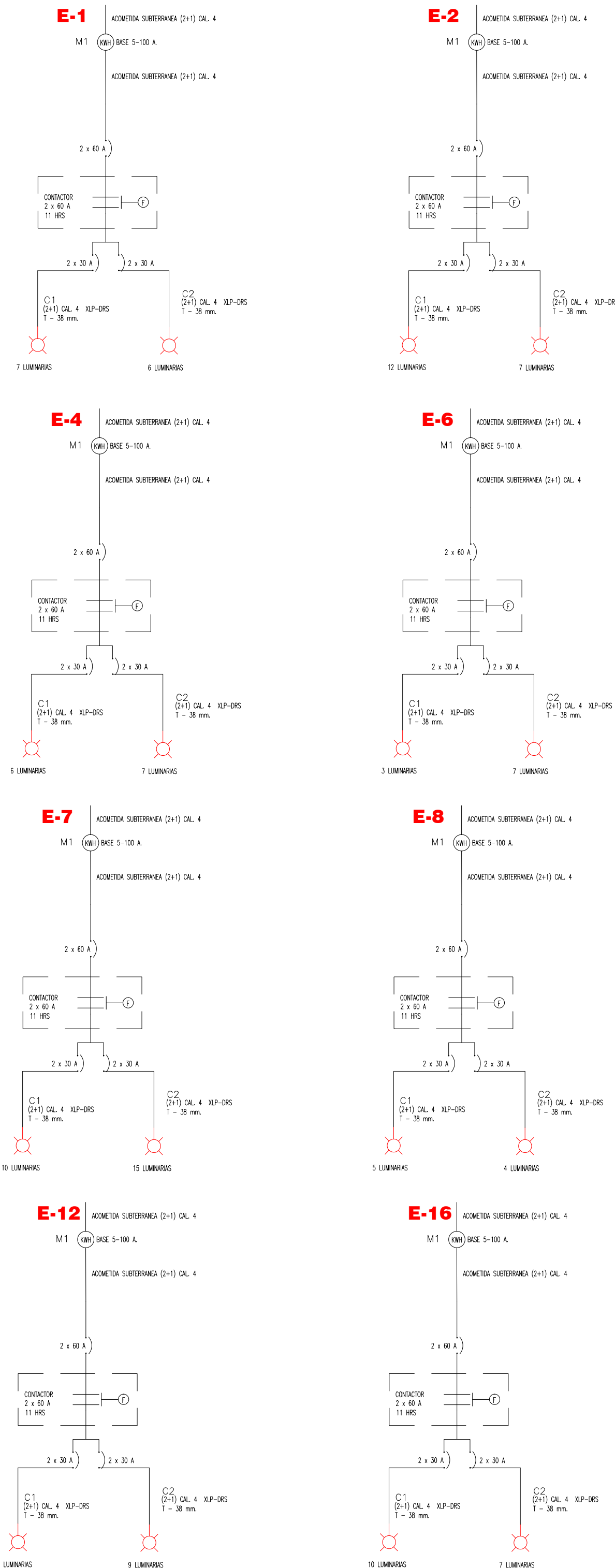
Fraccionamiento Amapa EN LA CIUDAD DE CULIACAN, SIN.

CUADRO DE CARGAS

BCO. No.	No. DE LOTES	V.A. x LOTE	V.A. x LOTE COMERCIAL 9000	No. LUM 125 V.A.	V.A. TOTALES	KVA TRANSFORMADOR	% DE OCUPACION	FASES		
								A	B	C
1	44.00	2,000.00		11.00	89,375.00	100.0	89.38%			89.38
2	40.00	2,000.00			80,000.00	100.0	80.00%	80.00		
3	45.00	2,000.00	1.00		99,000.00	100.0	99.00%	99.00		
4	47.00	2,000.00			94,000.00	100.0	94.00%			94.00
5	46.00	2,000.00		9.00	93,125.00	100.0	93.13%	93.13		
6	27.00	2,000.00		12.00	55,500.00	75.0	74.00%			55.60
7	31.00	2,000.00	1.00	1.00	71,125.00	75.0	94.83%	94.83		
8	42.00	2,000.00	1.00	1.00	93,125.00	100.0	93.13%			93.13
9	30.00	2,000.00	2.00	8.00	79,000.00	100.0	79.00%			79.00
10	44.00	2,000.00	1.00	12.00	98,500.00	100.0	98.50%			99.00
11	48.00	2,000.00			96,000.00	100.0	96.00%			96.00
12	44.00	2,000.00			88,000.00	100.0	88.00%			88.00
TOTAL:	488.00			54.00	1,036,750.00	1150.0	TOTAL F. Y A.P. 366.96	362.00	332.11	

BCO. No.	No. DE LUM.	V.A. x LUM.	V.A. TOTALES	KVA TRANSFORMADOR	% DE OCUPACION	FASES		
						A	B	C
TOTAL:	38	0	0	7,125.00	10	TOTAL ALUM: 0.00	0.00	7.12
TOTAL FUERZA Y ALUMBRADO:						367.0	362.0	339.2

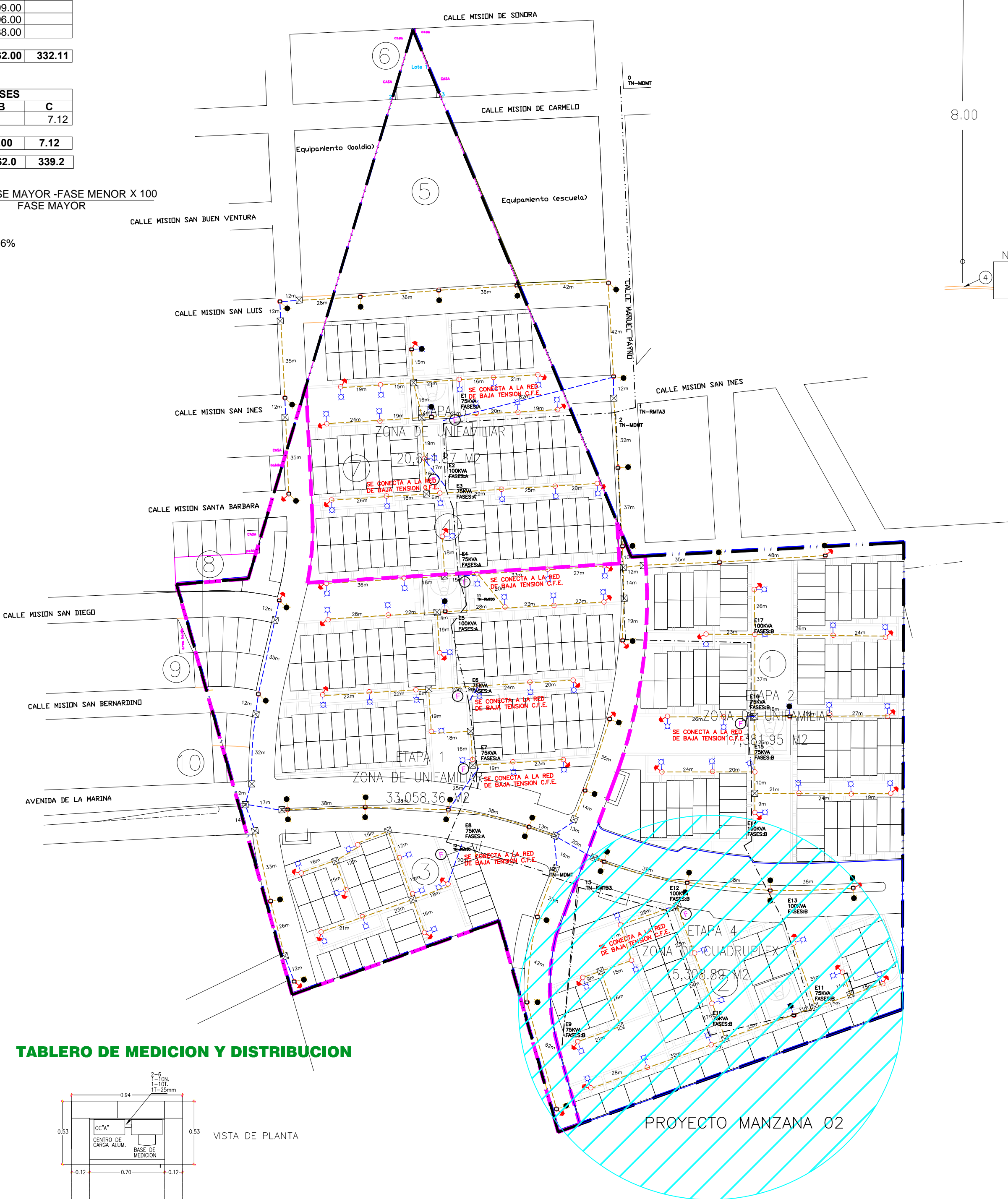
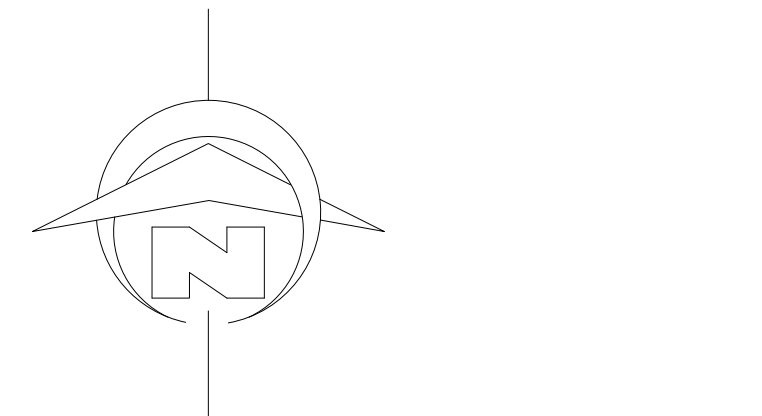
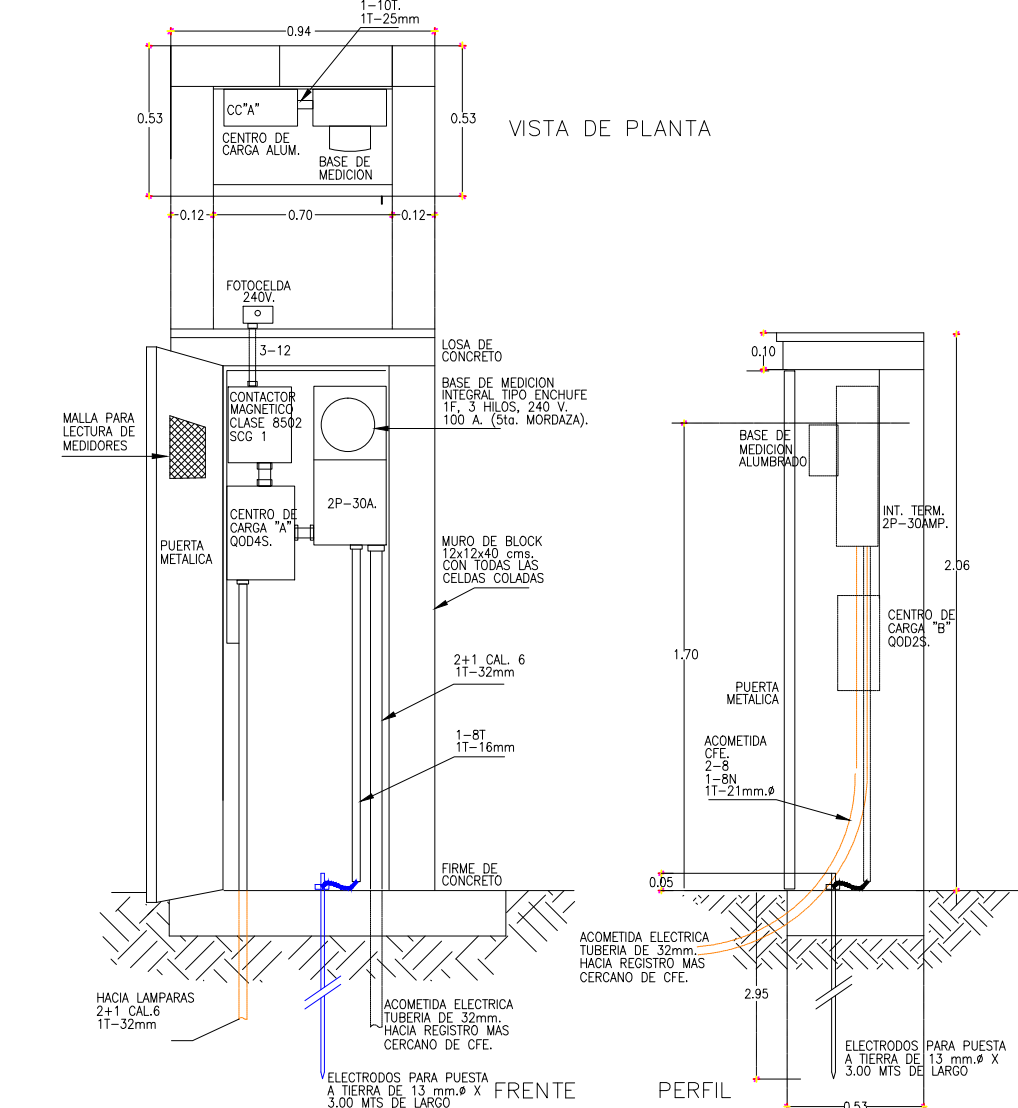
DIAGRAMA UNIFILAR CON EL TOTAL DE LA CARGA A INSTALARSE



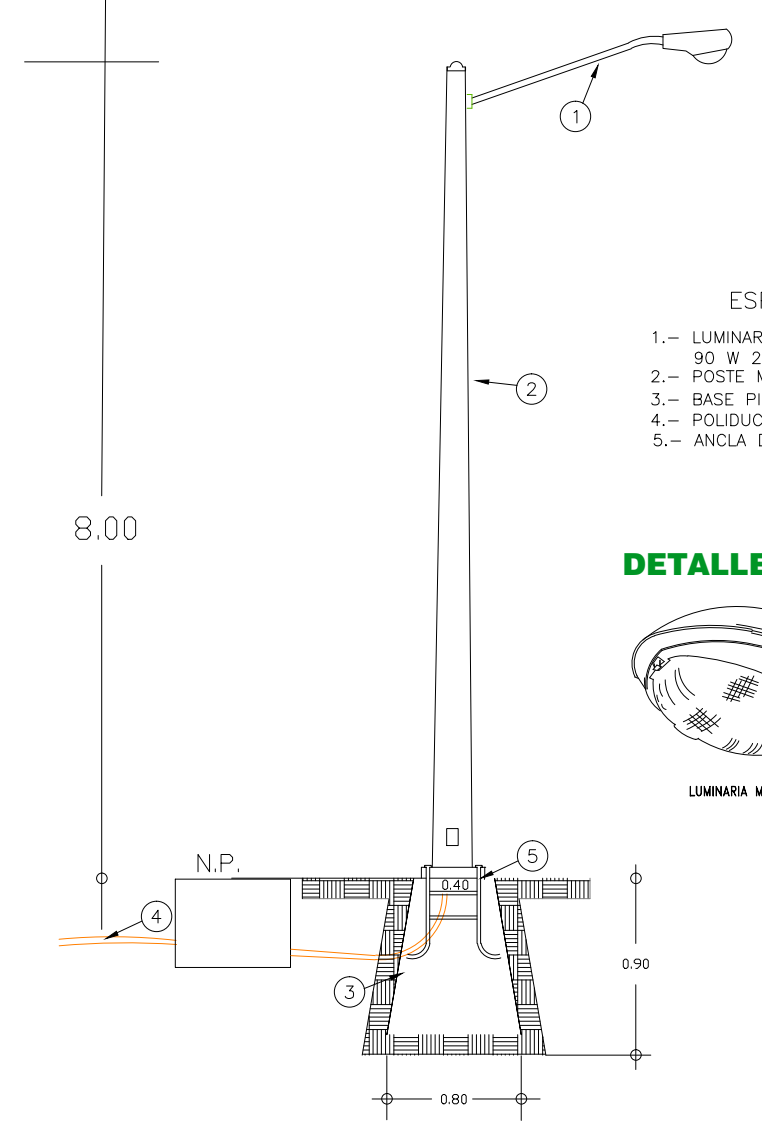
FASE MAYOR -FASE MENOR X 100
FASE MAYOR

% DE DESBALANCE = 7.56%

TABLERO DE MEDICION Y DISTRIBUCION

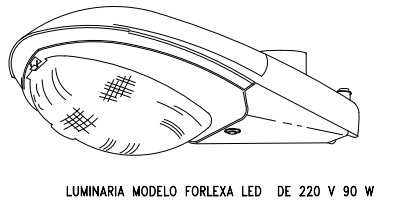


LUMINARIO TIPO SENCILLO FORLEXA LED 90 W EN POSTE METALICO DE 8.00 MTS.

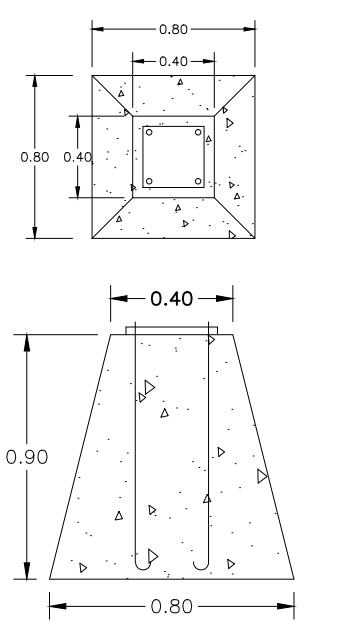


- ESPECIFICACIONES
- LUMINARIA TIPO SENCILLO FORLEXA LED 90 W 220 V, CON BRILLO DE 1.8 MTS.
 - POSTE METALICO PIRAMIDAL DE 8 MTS.
 - BASE PIRAMIDAL DE CONCRETO
 - POLIDUCTO S/R
 - ANCLA DE FIERRO 16mm

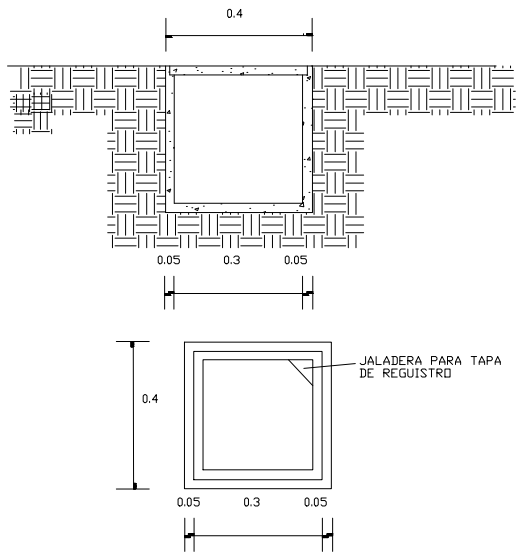
DETALLE DE LUMINARIA



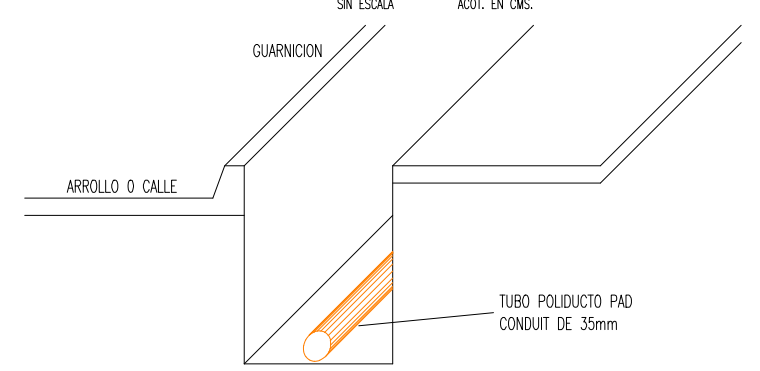
DETALLE DE BASE PIRAMIDAL



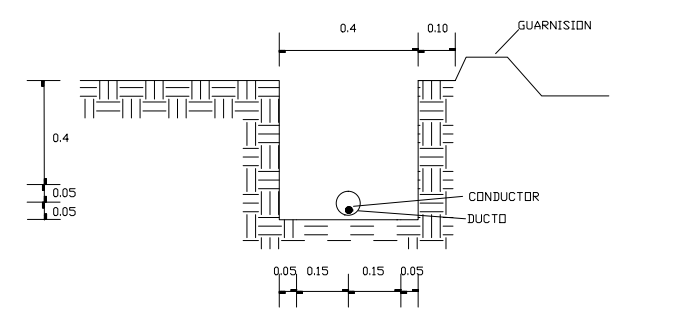
DETALLE DE REGISTRO



CEPA DE 30 x 30 cm



DETALLE DE ZANJA Y COLOCACION DE DUCTO



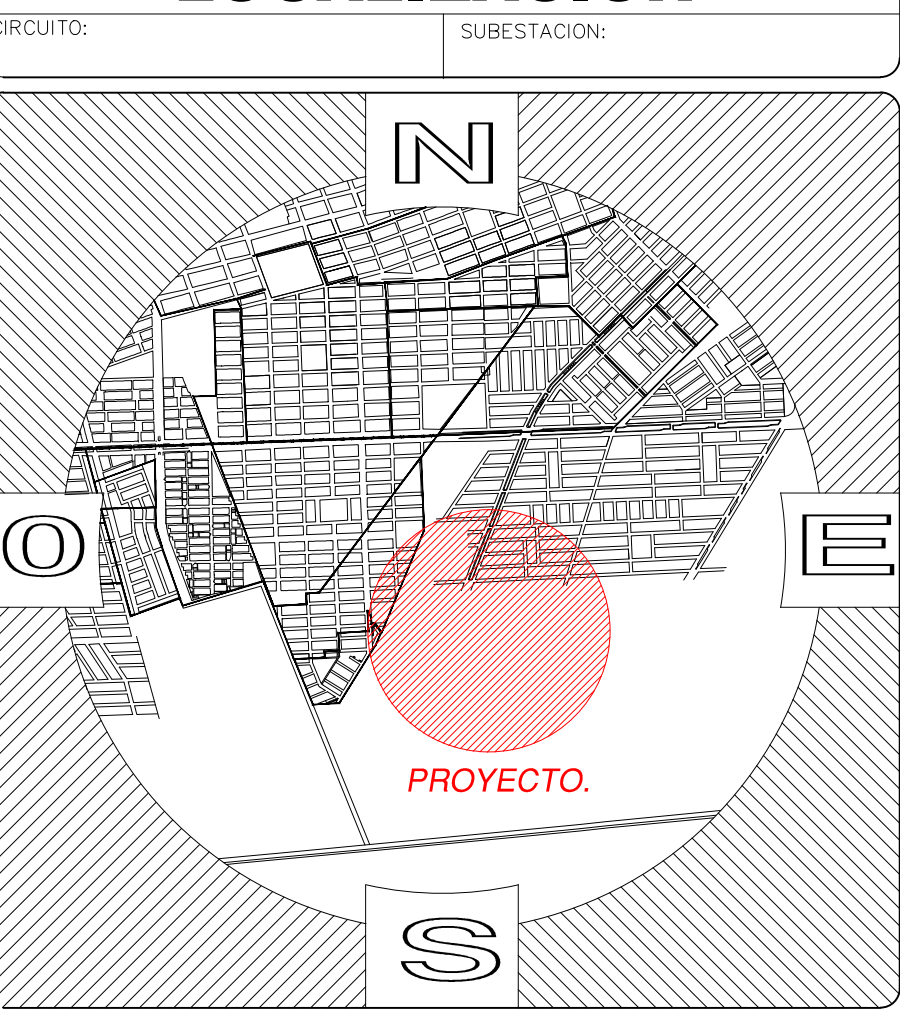
NOTAS GENERALES DEL PROYECTO

- EL SISTEMA DE ALUMBRADO PUBLICO SERA SUBTERRANEO E INDEPENDIENTE DE LA RED DE DISTRIBUCION ELECTRICA.
- SE INSTALARAN LUMINARIOS TIPO FORLEXA LED 90 W CON BRILLO DE FIERRO CAL. DE 50-1200mm EN POSTE METALICO OCTAGONAL CONMO CON ALTURA DE 8.00m.
- EL ALUMBRADO PUBLICO SE ALIMENTARA DE LA RED GENERAL PROYECTADA.
- SE USARA CABLE DE ALUMINIO XLP-DRS 600 V CAL. (2+1) CAL. 4 XLP-DRS EN FASES Y TIERRA FISICA.
- SE UTILIZARAN REGISTROS SUBTERRANEOS DE 0.40x0.40x0.40 CON TAPAS DE CONCRETO PREFABRICADO PARA ALUMBR. CABLE.
- EL CIRCUITO DE ALUMBRADO SERA A LO LARGO DE LAS ACERAS ENTRE LA BANQUETA Y LA QUARRICION.
- EL CABLEADO DE ALUMBRADO QUEDARA ALGOADO EN POLIDUCTO NARRADA DE ALM. DENSIDAD Y ENTERRADO A 0.40 MTS.
- EN LOS CRUCES DE CALLE Y ANCHOS EL CIRCUITO QUEDARA ENCOFRADO EN CONCRETO POREO F'c=100 KG/CM2.

EN NUESTRA EXPRESA AUTORIZACION, QUEDA TERMINANTEMENTE PROHIBIDA LA REPRODUCCION TOTAL O PARCIAL DE ESTE DOCUMENTO, ASI COMO SU USO INDEBIDO Y/O EXHIBICION O COMUNICACION A TERCEROS. DE LOS INFRACTORES SE EXIGIRA EL CORRESPONDIENTE RESARCIMIENTO DE DAÑOS Y PERJUICIOS. SE RESERVA TODOS LOS DERECHOS PARA EL CASO DE LA CONCESION DE PATENTE DE INVENCIÓN O EL REGISTRO DEL MODELO INDUSTRIAL.

COPYING OF THIS DOCUMENT AND GIVING IT TO OTHERS AND THE USE OR COMMUNICATION OF THE CONTENTS THERE OF ARE FORBIDDEN WITHOUT EXPRESS AUTHORITY, OFFENDERS ARE LIABLE TO THE PAYMENT OF DAMAGES. ALL RIGHTS ARE RESERVED IN THE EVENT OF THE GRANT OF A PATENT OR THE REGISTRATION OF A UTILITY MODEL OR DESIGN.

LOCALIZACION



SIMBOLOGIA.

- LINEA DE ALUMBRADO PUBLICO SUBTERRANEO CON TUBO POLIDUCTO PAD DE 35mm Y CABLE XLP-DRS (2+1). CAL. 4 AWG
- LINEA DE ALUMBRADO PUBLICO SUBTERRANEO CON TUBO POLIDUCTO PAD DE 35mm Y CABLE XLP-DRS (2+1). CAL. 6 AWG.
- LUM. TIPO FORLEXA LED 100 W, 220 V
- ⊕ POSTE METALICO PIRAMIDAL DE 8 MTS DE LAMINA CAL 11
- POSTE METALICO PIRAMIDAL DE 5 MTS DE LAMINA CAL 11
- ⊗ REGISTRO DE 40 x 40 x 40 cm
- ⊕ FOTOCONTROL DE ALUMBRADO PUBLICO INCLUYE FOTOCEDA, CONTACTOR 3RT1036 (50 AMP) INTERRUPTOR TERMOMAGNETICO 2P X 50 AMP ALTA CAPACIDAD INTERRUPTIVA

DATOS COMPLEMENTARIOS

EJERCICIO 2018

CONSTRUCCION DE OBRA ELECTRICA (MANZANA 02), COL. AMPLIACION VALLE DE AMAPA, CULIACAN.

H. AYUNTAMIENTO DE CULIACAN

CULIACAN ACTIVO

LIC. FRANCISCO ANTONIO CASTAÑEDA VERDUZCO
PRESIDENTE MUNICIPAL

ING. CESAR SANCHEZ MONTOYA
DIRECTOR DE OBRAS PUBLICAS

No. DE CONTROL: _____

LA COMISION FEDERAL DE ELECTRICIDAD, DIVISION DE DISTRIBUCION NOROESTE-ZONA CULIACAN, CERTIFICA HABER REVISADO Y AUTORIZA EL PRESENTE PROYECTO DE ELECTRIFICACION CON VIGENCIA DE UN AÑO A PARTIR DEL _____ DEL 2008

ING. FELIX VILLALOBOS MOLINA SUPERINTENDENCIA DE ZONA.

ING. EDGAR CAMACHO APODACA SUPTCOA. DE DISTRIBUCION.

CONTENIDO: CONSTRUCCION DE OBRA ELECTRICA (MANZANA 02) COL. AMPLIACION VALLE DE AMAPA, CULIACAN.

PROPIETARIO: H. AYUNTAMIENTO DE CULIACAN

UBICACION: CULIACAN, SIN

PROYECTO: PTC ELECTRICA, S.A. de C.V.

ESCALA: 1:1500

ACOT: METROS

FECHA: SEP. 2008

PROYECTO: ING. J. LUIS MARTINEZ VILALFANDO

DIBUJO: ARG. LUIS M. BUENROSTRO

RESPONSABLE: ING. HUGO LAMAS DE LOS REYES
CED. PROF. No. 1087371

IE-03

PLANO No. _____