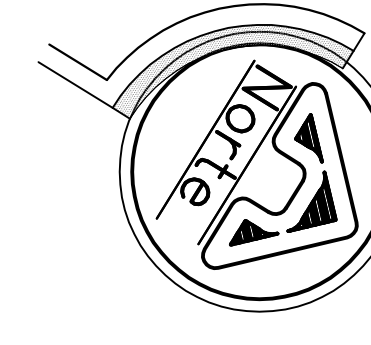
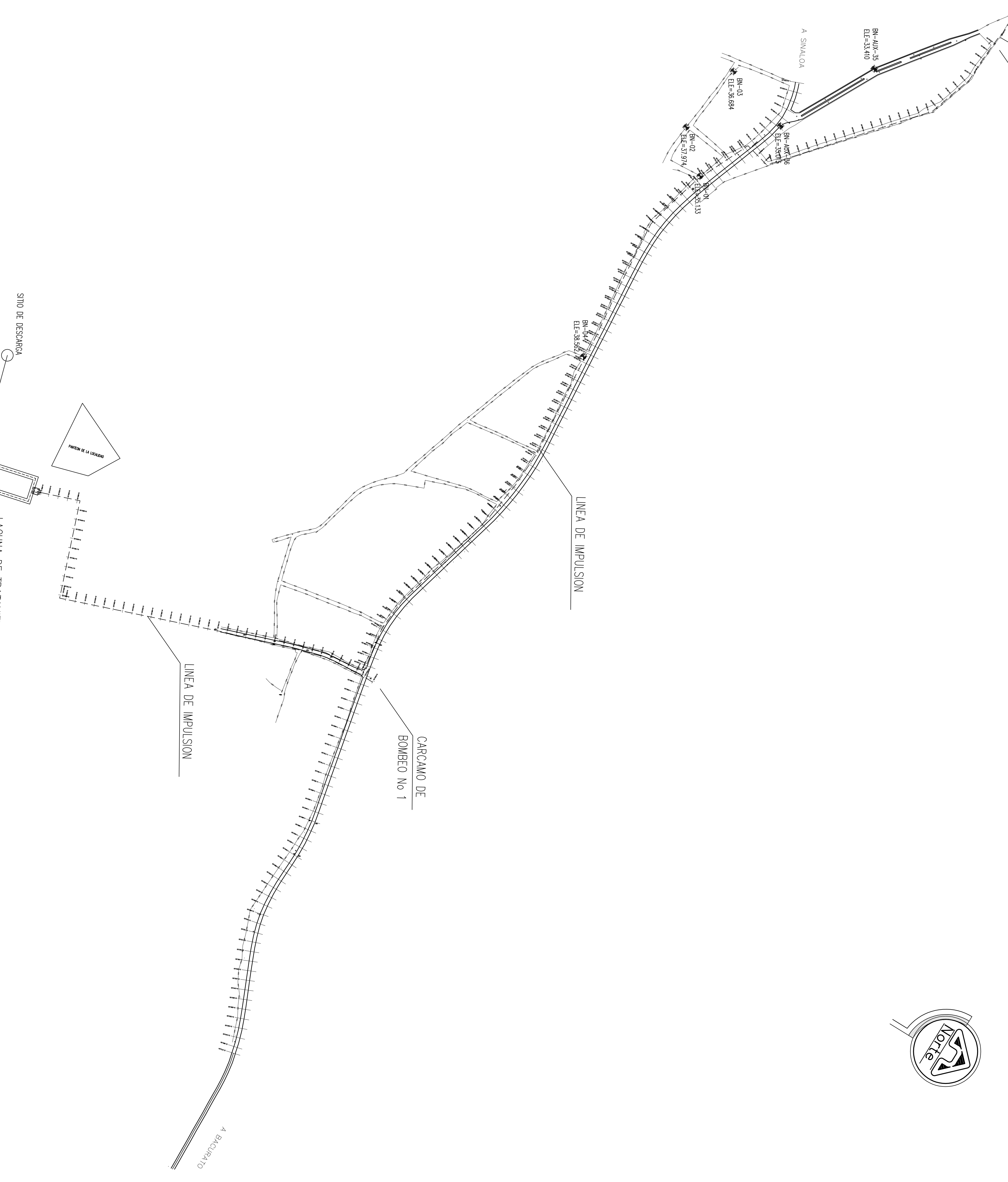
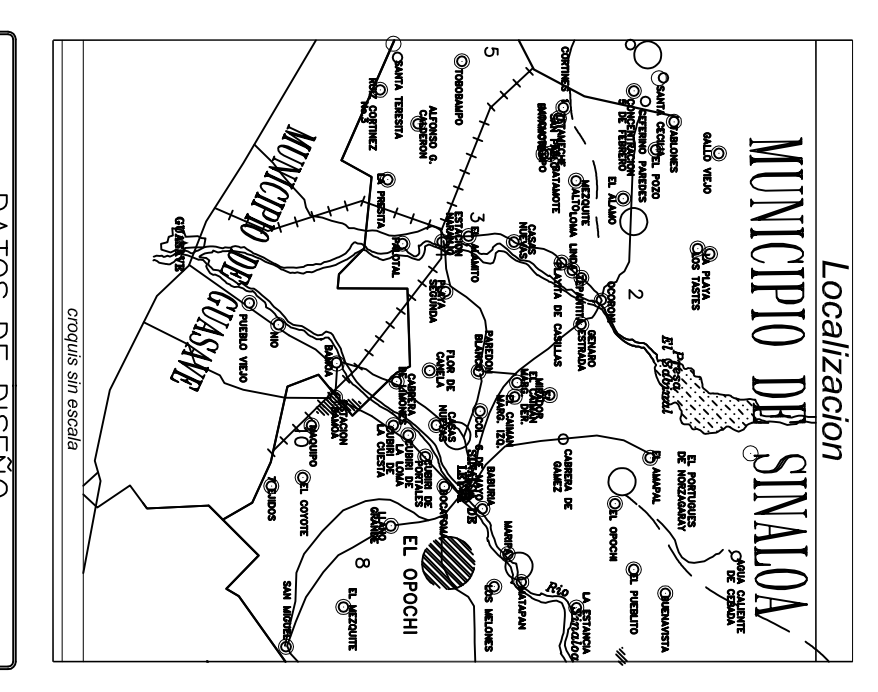


CARCAMO DE BOMBEO No 2

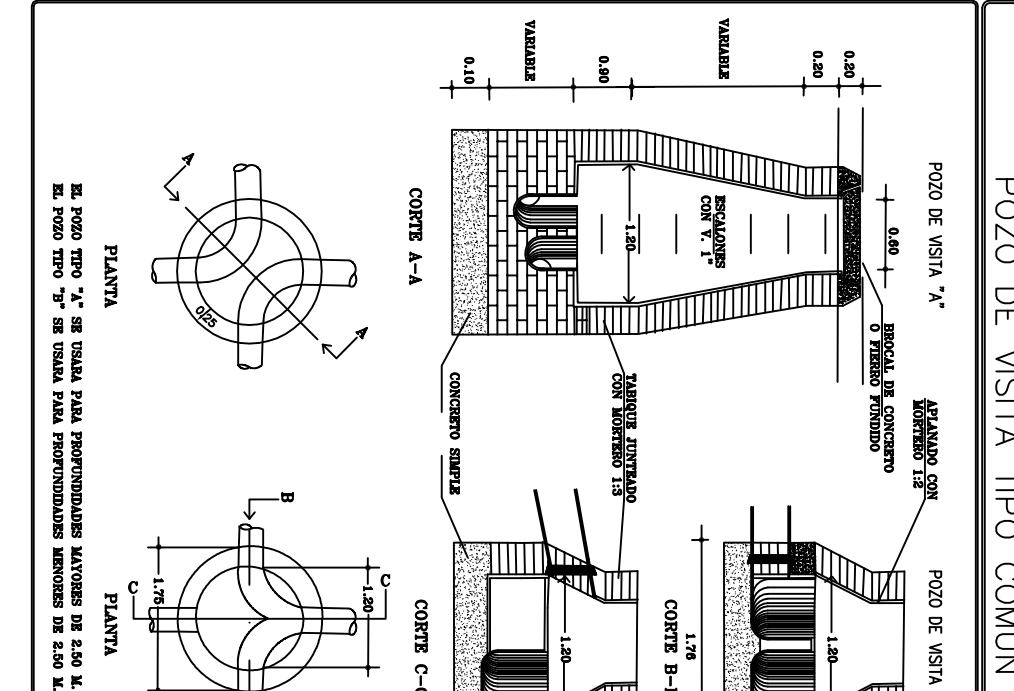
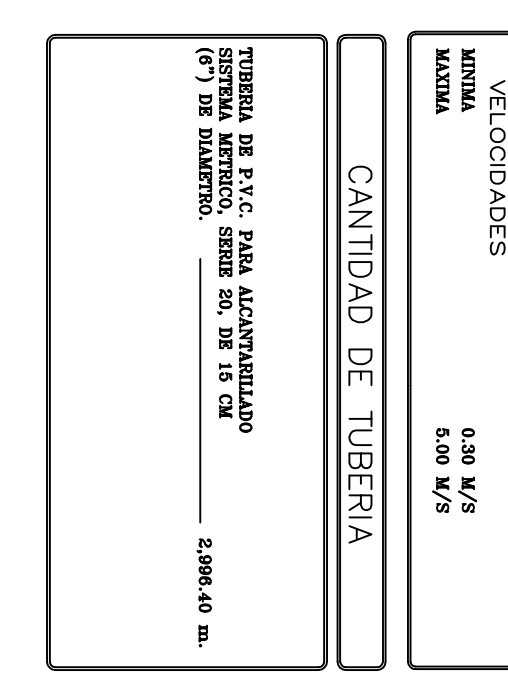
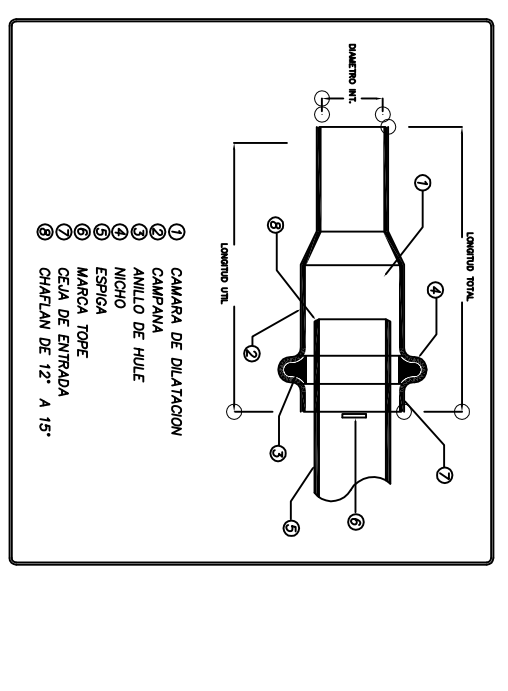


DETALLE DE RELLENOS DE ZANJA	
DIAMETRO (cm)	ANCHO DE ESPESOR DE MANGA (cm)
15	10
20	10
25	10
30	10
35	10
40	10
45	10



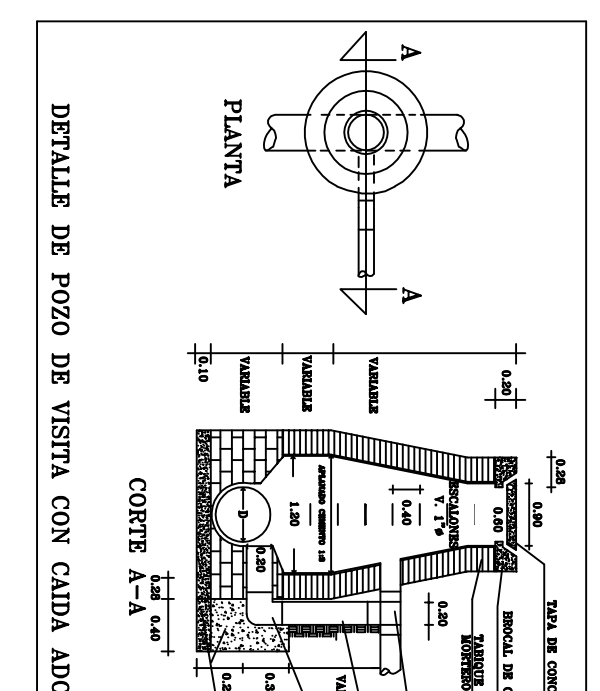
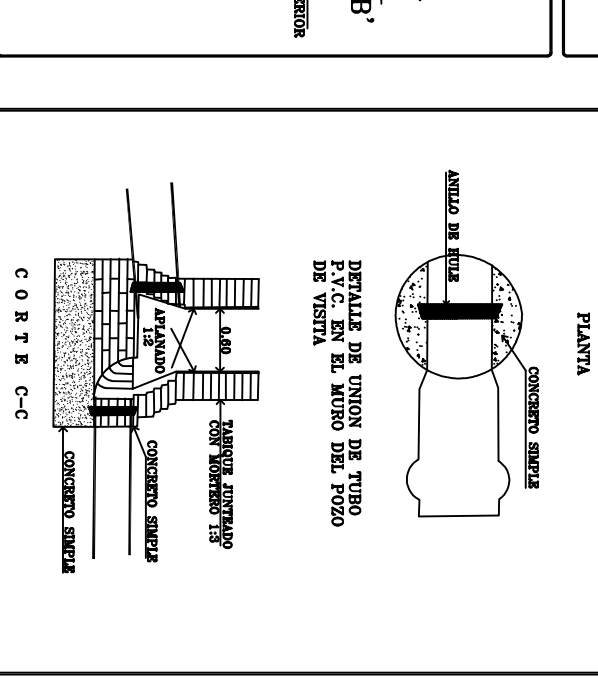
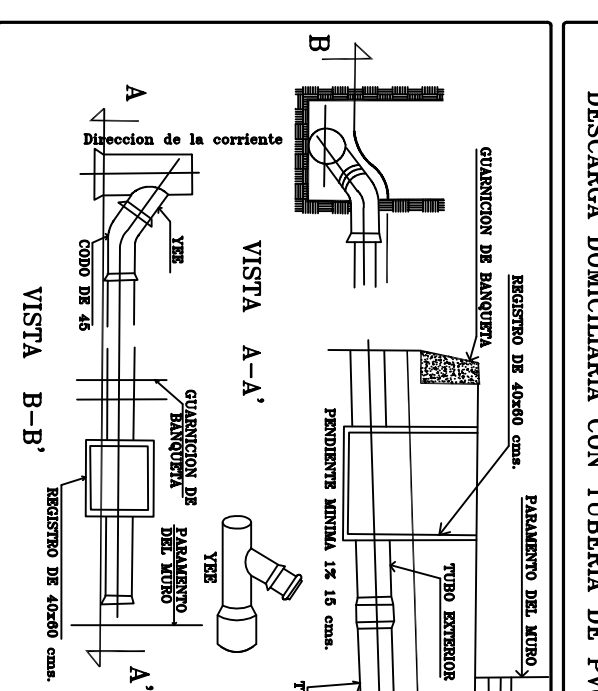
SIMBOLÓGIA	
ANÁLISIS DE PROYECTO	—
OTRA LÍNEA EN POZO DE VISITA	—
OTRA ALCANTARILLA A POZO DE VISITA	—
POZO DE VISITA COMÚN	○
LONGITUD-PROYECTE-CAJAMERO	60-1-20
ELEVACION DEL PUNTO MEDIO	38.523
NO. DE POZO DE VISITA COMÚN	1
BOMBO DE MUEL	①

DATOS DE DISEÑO	
POPULACION COMUO 2020	1148 HABITANTES
PROTECCION DE Poblacion (1840)	1061 HABITANTES
POPULACION DE PROYECTE	1061 HABITANTES
CONCENTRACION DE HABITACION	3.84
APLICACION (DISEÑO DE LA DORTACION)	1.260 L/LIBRO/DIA
CAUDALES DE DISEÑO	1.820 L/S
GAPO MEDIO	3.480 L/S
GAPO MAXIMO INSTANTANEO	11.750 L/S
SISTEMA DE TRASMISION	SEPARACION-GRUESA NEGATIA
TIPO DE PLOMO	MANTEN-ALABON
VELOCIDADES	0.30 M/S
VELOCIDADES	0.40 M/S



NOTAS Y ESPECIFICACIONES

- 1.- LOS METROS Y MILIMETROS DE MANTO DE GRAN TERRENO, RESERVA COMPLEMENTARIOS DE LA CALA Y A LOS TRABAJOS DE LA ALICATA.
- 2.- DEZARCOMO SE HAYAN TRABAJOS DE MANTO DE GRAN TERRENO, RESERVA COMPLEMENTARIOS DE LA CALA Y A LOS TRABAJOS DE LA ALICATA.
- 3.- DEZARCOMO SE HAYAN TRABAJOS DE MANTO DE GRAN TERRENO, RESERVA COMPLEMENTARIOS DE LA CALA Y A LOS TRABAJOS DE LA ALICATA.
- 4.- LA TUBERIA DE PVC ALTERNATIVAMENTE SE HA SEÑALADO EN EL DISEÑO CON UN MATERIAL DE 4" DE DIAMETRO Y 11.750 L/S.
- 5.- EN LA MANO DE LAS MANOS CON LOS POZOS DE VISITA SE USARÁ UN MATERIAL DE 4" DE DIAMETRO Y 11.750 L/S.
- 6.- EN LA MANO DE LAS MANOS CON LOS POZOS DE VISITA SE USARÁ UN MATERIAL DE 4" DE DIAMETRO Y 11.750 L/S.
- 7.- EN LA MANO DE LAS MANOS CON LOS POZOS DE VISITA SE USARÁ UN MATERIAL DE 4" DE DIAMETRO Y 11.750 L/S.
- 8.- EN LA MANO DE LAS MANOS CON LOS POZOS DE VISITA SE USARÁ UN MATERIAL DE 4" DE DIAMETRO Y 11.750 L/S.
- 9.- EN LA MANO DE LAS MANOS CON LOS POZOS DE VISITA SE USARÁ UN MATERIAL DE 4" DE DIAMETRO Y 11.750 L/S.
- 10.- EN LA MANO DE LAS MANOS CON LOS POZOS DE VISITA SE USARÁ UN MATERIAL DE 4" DE DIAMETRO Y 11.750 L/S.



MANTENIMIENTO DE LA VISITA DE VISITA Y ALCANTARILLADO DE SINAOA	
PROYECTO	...
FECHA DE EJECUCION	...
FECHA DE ENTREGA	...
FECHA DE CANCELACION	...
FECHA DE CANCELACION	...
FECHA DE CANCELACION	...
FECHA DE CANCELACION	...
FECHA DE CANCELACION	...
FECHA DE CANCELACION	...
FECHA DE CANCELACION	...
FECHA DE CANCELACION	...
FECHA DE CANCELACION	...
FECHA DE CANCELACION	...
FECHA DE CANCELACION	...
FECHA DE CANCELACION	...
FECHA DE CANCELACION	...

ANTA