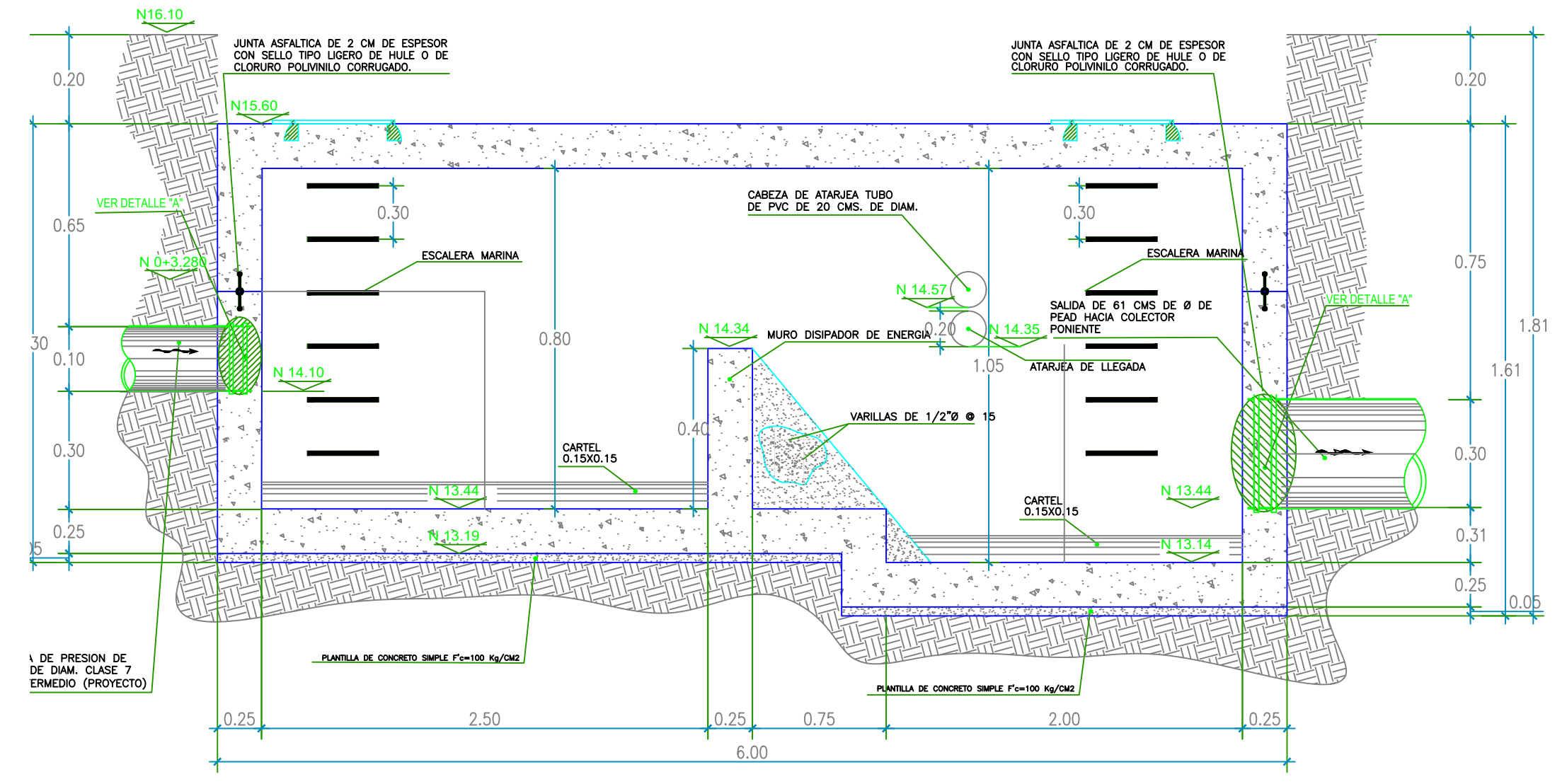
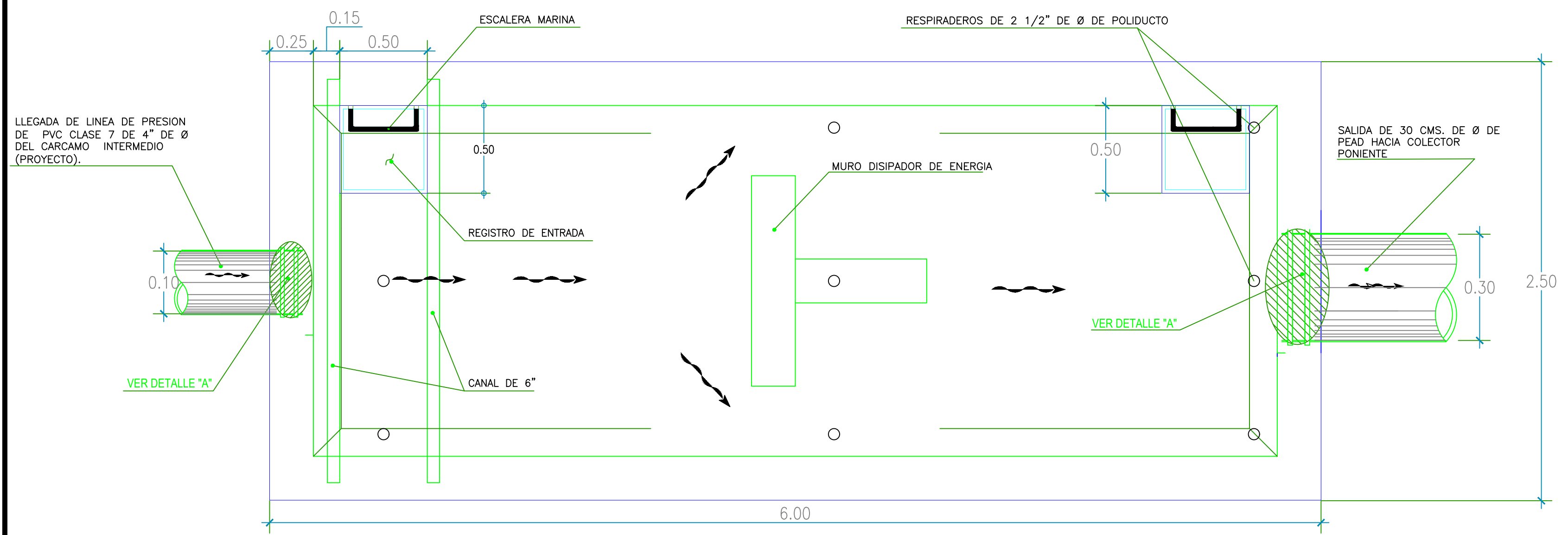


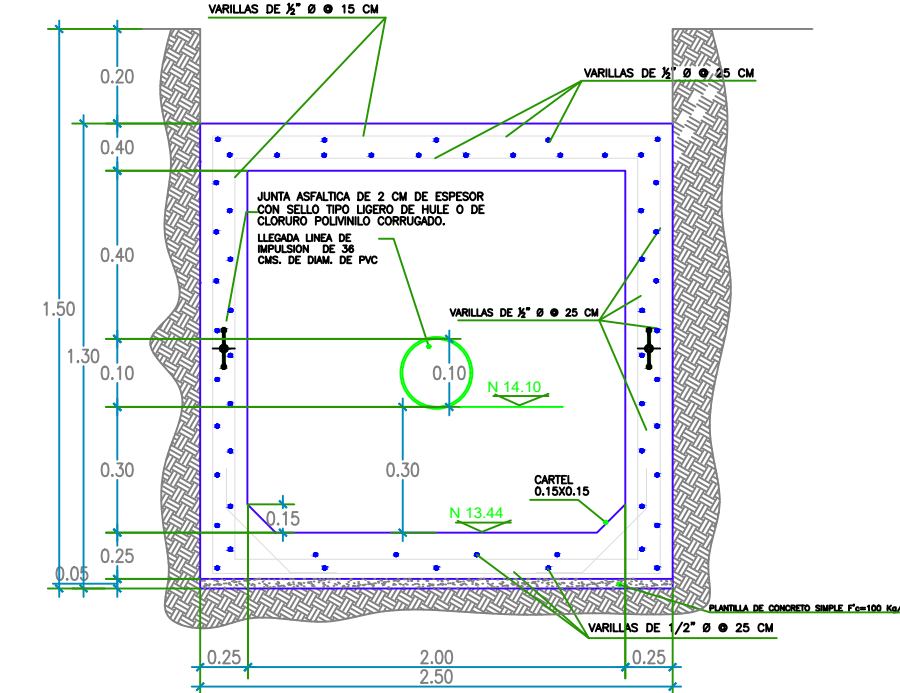
PLANTA 1



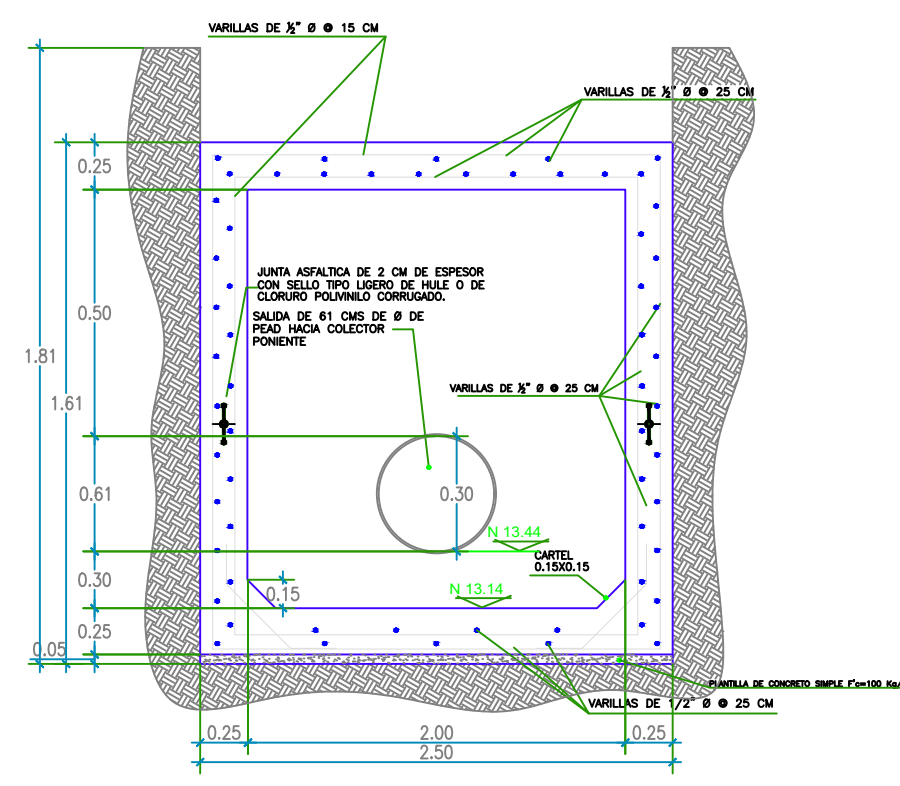
CORTE LONGITUDINAL



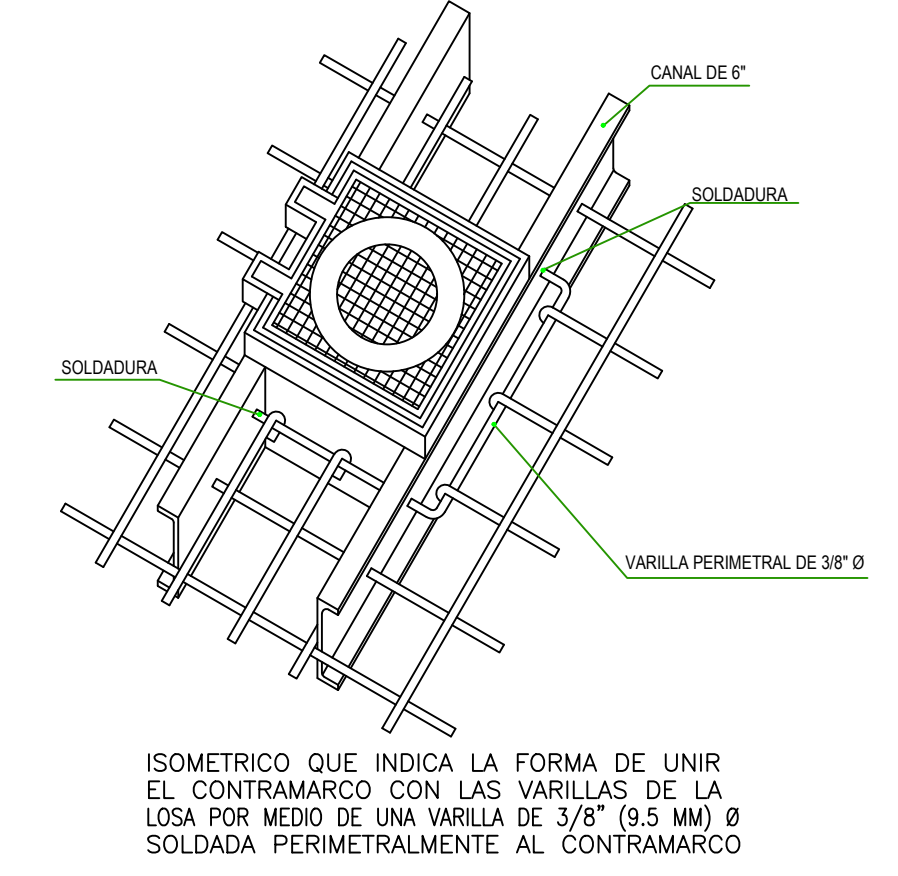
PLANTA 2



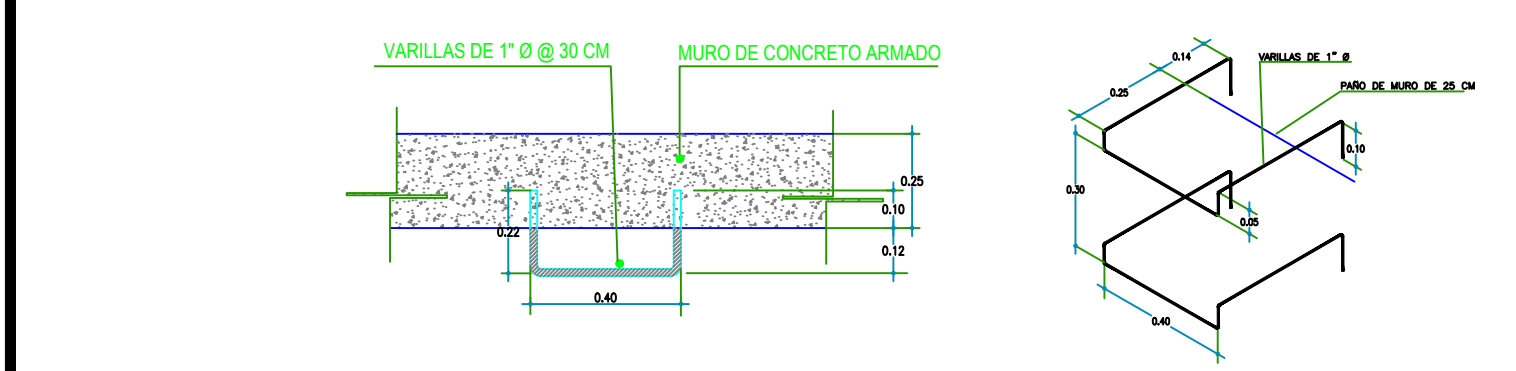
CORTE TRANSVERSAL A - A'



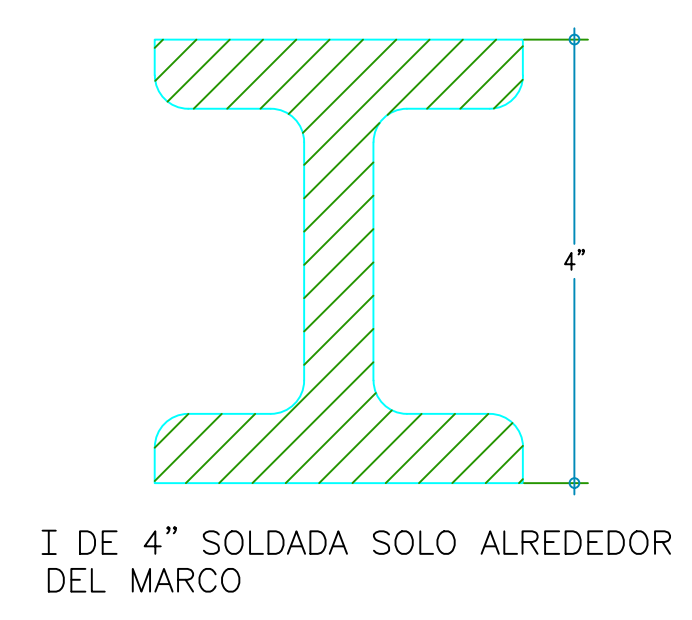
CORTE TRANSVERSAL B - B'



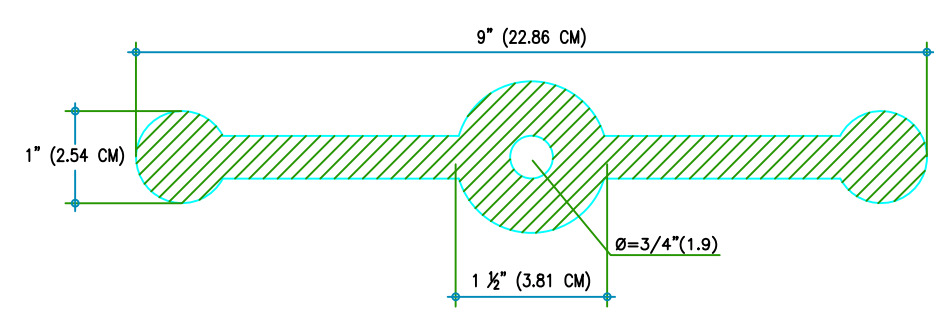
DETALLE DE REGISTRO



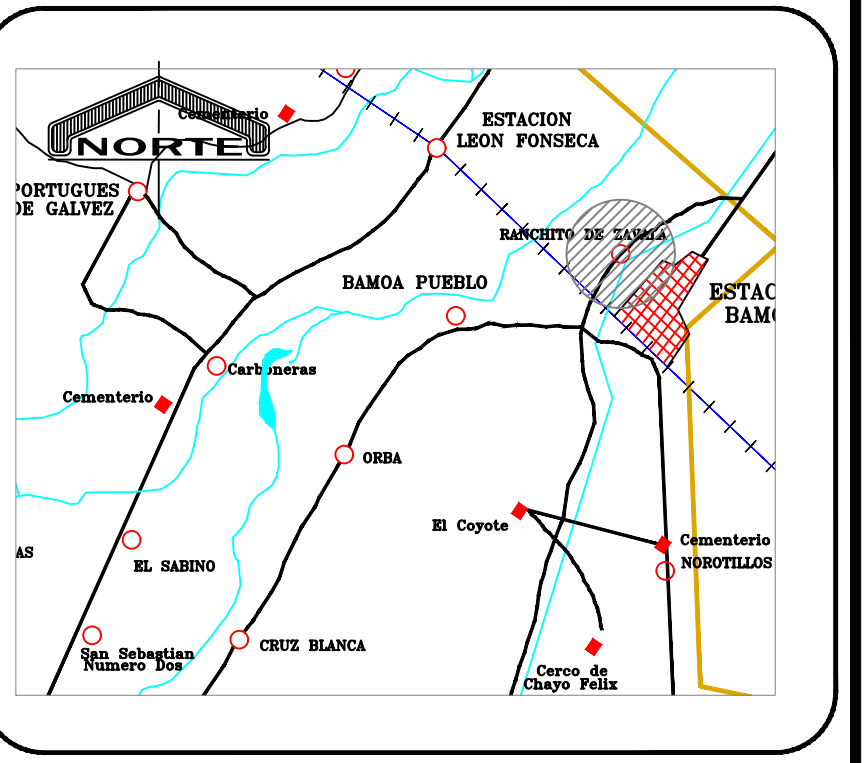
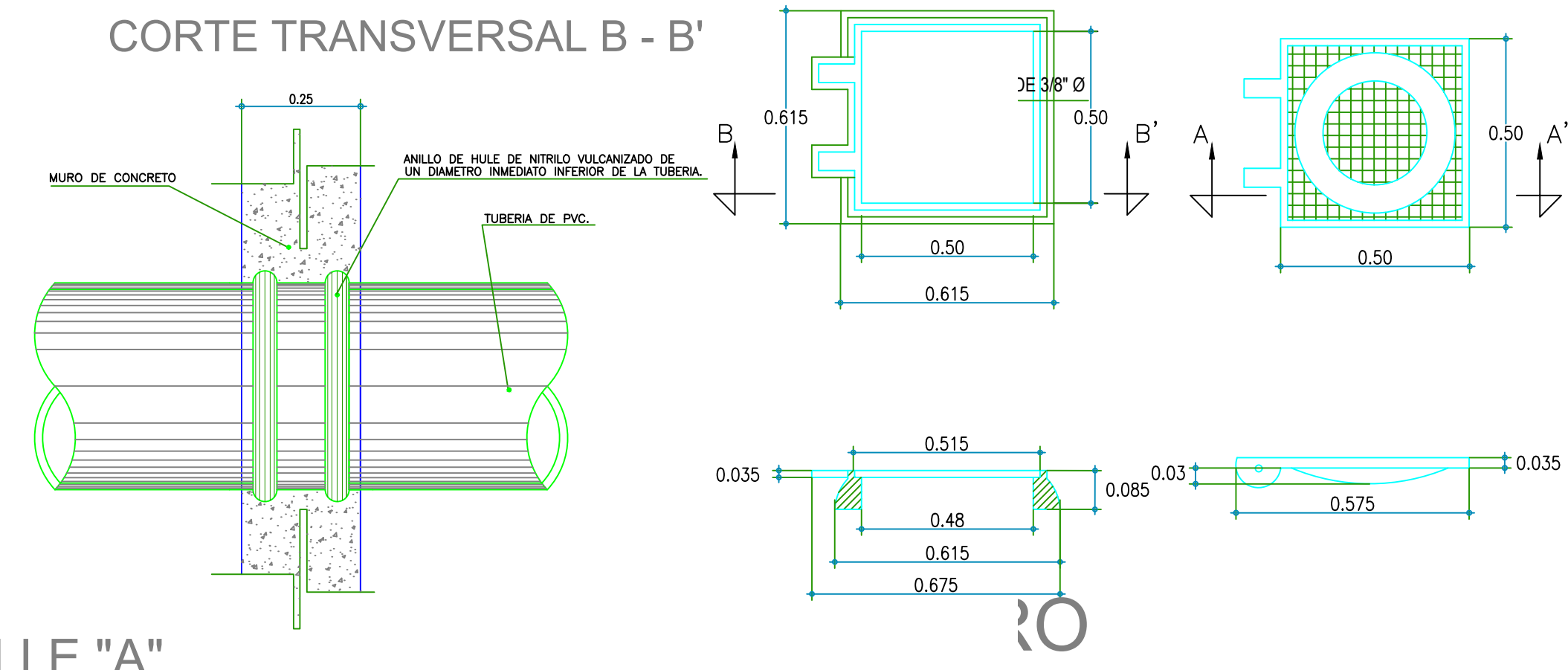
DETALLE DE ESCALERA



I DE 4" SOLDADA SOLO ALREDEDOR DEL MARCO



DETALLE "A"



CROQUIS DE LOCALIZACIÓN



H. AYUNTAMIENTO DE GUASAVE	
PRESIDENTA MUNICIPAL: LIC. MARÍA AURELIA LEAL LÓPEZ	
GERENTE GENERAL: ARQ. NUBIA YAZMIN PUENTES LLANOS	
CONTIENE: CAJA DISPENSADORA DE PRESIÓN	UBICACIÓN: SECTOR LA GUARIDA, TAMAZULA, GUASAVE SINALOA.
PROYECTO: ING. AARON I. ANGULO LOPEZ.	REVISÓ: ING. AARON I. ANGULO LOPEZ.
LEVANTÓ: ING. FAUSTO G. CAMACHO MARTINEZ.	DIBUJÓ: ING. DENIS FERNANDO UJERA VARGAS.
FECHA: JULIO - 2020	ESCALA: 1:100
ARCHIVO: C.JDP-DWG	No. DE PLANO PL-03