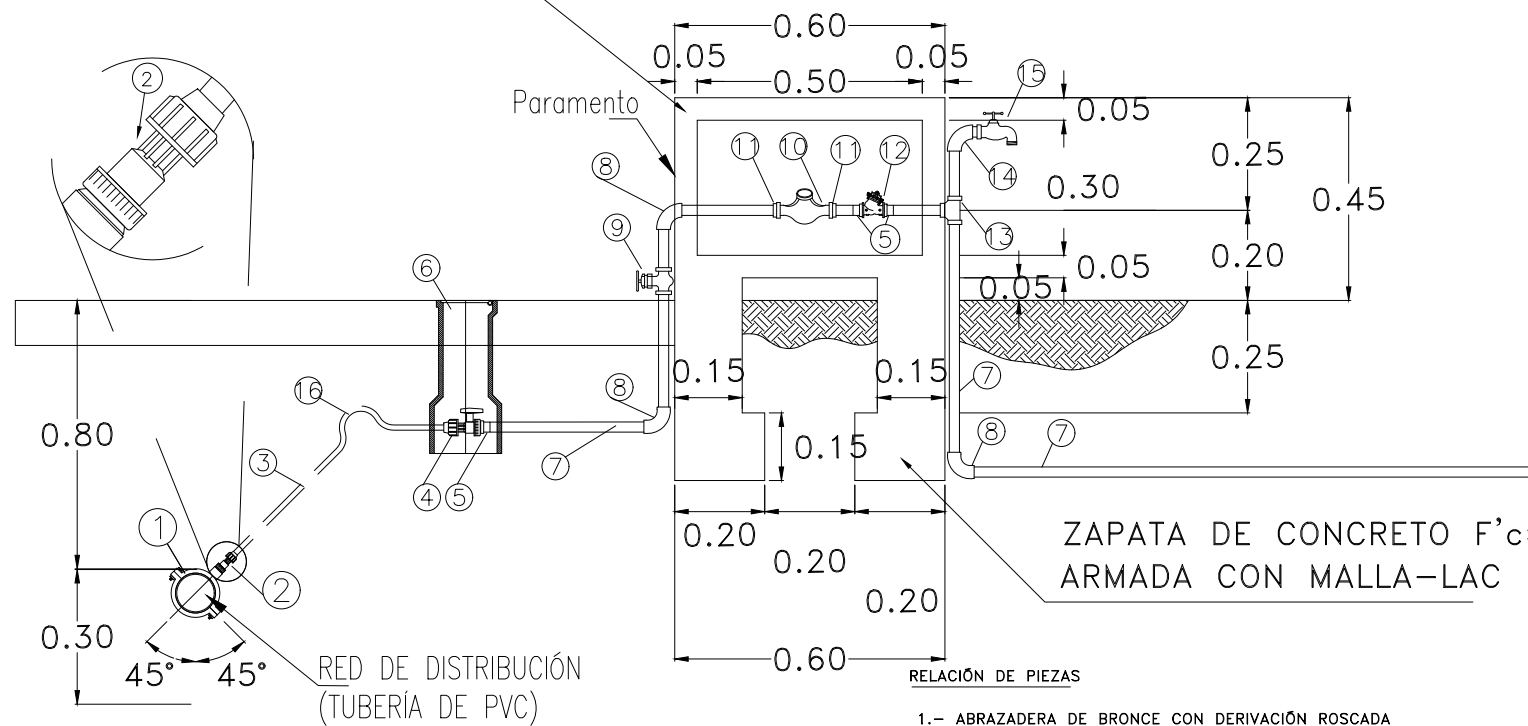


E S P E C I F I C A C I O N E S

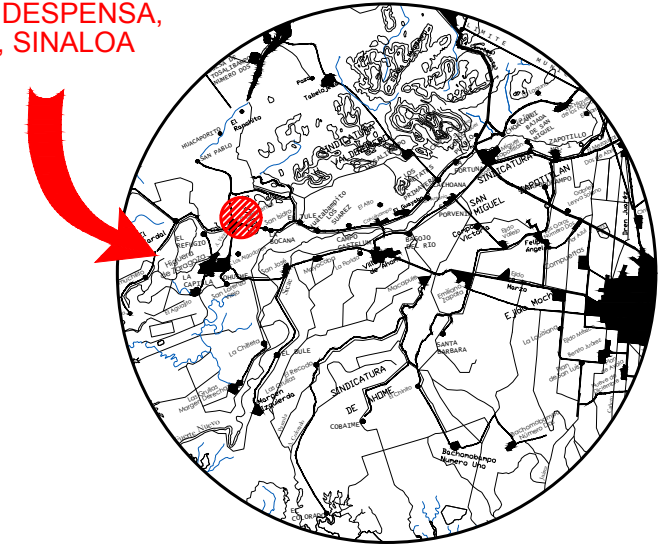
- ⊙ LA TUBERIA SERÁ DE PVC HIDRAULICA PARA AGUA POTABLE NORMA NMX-E-143-SCFI SERIE METRICA O NORMA NMX-E-145-SCFI SERIE INGLESA.
 - ⊙ EL COLCHON MINIMO EN TUBERIAS SERÁ DE 90 CM SOBRE EL LOMO DEL TUBO EN VIALIDADES Y 60 CM EN ZONA DE BANQUETAS.
 - ⊙ EL PROCEDIMIENTO DE LA COLOCACIÓN SERÁ DE TAL MANERA QUE NO SE OBSTRUYA EL TRAFICO DE LA CARRETERA, INDICANDO LATERALMENTE LA TUBERIA DE ACERO Y COLOCANDO POSTERIORMENTE LA TUBERIA DE PVC.
 - ⊙ TODAS LAS PIEZAS ESPECIALES DE LOS CRUCEROS DONDE EXISTAN VALVULAS DEBERÁN QUEDAR DENTRO DE LA CAJA DE VALVULAS DEJANDO UN ESPACIO DE 20 CM COMO MINIMO ENTRE LA PIEZA ESPECIAL Y LA PARED DE LA CAJA.
 - ⊙ LOS ATRAQUES SERÁN DE CONCRETO $f_c=150$ KG/CM²
- LOS RELLENOS EN LA ZANJA SE HARÁN DE LA SIGUIENTE MANERA:
- A.- CAMA DE ARENA DE 10 CM DE ESPESOR, EN CASO DE HABER NIVEL FREATICO SE DEBERÁ DE ESTABILIZAR EL TERRENO ANTES DE COLOCAR LA CAMA DE ARENA ACOSTILLADO DE 30 CM DE ARENA SOBRE EL LOMO DEL TUBO
 - B.- SOBRE LA CAPA ANTERIOR SE COLOCARÁN CAPAS DE 15 CM DE ESPESOR DE MATERIAL FINO SELECCIONADO PRODUCTO DE LA EXCAVACION COMPACTADO AL 90% DE LA PRUEBA PROCTOR STANDARD HASTA EL NIVEL BASE DEL PAVIMENTO
- ⊙ EL FONDO DE LA ZANJA DEBERÁ DE SER RELATIVAMENTE SUAVE, LIMPIO Y LIBRE DE PIEDRAS.
 - ⊙ NINGUN TUBO DEBERÁ DE COLOCARSE EN CEPAS INUNDADAS O CUANDO LAS CONDICIONES DE ELLAS SEAN INADECUADAS.
 - ⊙ LA PRUEBA HIDROSTATICA DEBERÁ REALIZARSE A UNA PRESION DE POR LO MENOS 1.5 VECES LA PRESION DE TRABAJO, EL TIEMPO DE PRUEBA RECOMENDADO ES DE 2 HRS. LA CAIDA DE PRESION EN LA PRIMERA HORA NO DEBERÁ DE EXCEDER DE 0.5 KG/CM². ESTA CAIDA DE PRESION SE DEBE DE RECUPERAR Y EN LA SEGUNDA HORA DE PRUBA LA PRESION NO DEBE CAER MAS DE 0.1 KG/CM².
 - ⊙ INFORMACION ADICIONAL A LAS ESPECIFICACIONES Y AL PLANO SE ENCUENTRAN EN LA MEMORIA DE CALCULO DEL PROYECTO DE AGUA POTABLE.
 - ⊙ TODO CAMBIO DE PROYECTO QUE TENGA RAZON TECNICA SERÁ DIRIGIDO POR ESCRITO AL ORGANISMO OPERADOR PARA SU DEBIDA APROBACION Y A TRAVEZ DEL PROYECTISTA O BIEN DE LA SUPERVISION OFICIAL DE JAPAMA.
 - ⊙ DEBERÁ DISPONERSE EN LA OBRA DE UNA BITACORA DE JAPAMA TAMAÑO CARTA, PASTA DE PERCALINA TIPO AHULADAS, CON HOJAS ORIGINALES Y DOS COPIAS DE DIFERENTE COLOR, FOLIADAS Y CON UN MINIMO DE 100 HOJAS.

DETALLE DE TOMA DOMICILIARIA

MURO DE CONCRETO $f'_c= 150$ KG/CM²
 ARMADO CON MALLA-LAC 6X6-6/6 Y
 ANCLADO CON 1Ø3/8"



EJIDO LA DESPENSA,
 AHOME, SINALOA



ZAPATA DE CONCRETO $f'_c= 150$ KG/CM²
 ARMADA CON MALLA-LAC 6X6-6/6

RELACION DE PIEZAS

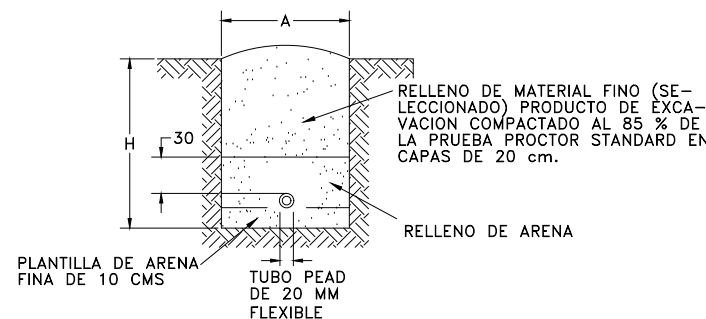
- 1.- ABRAZADERA DE BRONCE CON DERIVACION ROSCADA DE 13 MM Y TORNILLOS DE ACERO INOXIDABLE DE 3"x1/2"
- 2.- ADAPTADOR DE COMPRESION DE BRONCE DE 13 X 19 MM
- 3.- TUBO DE POLIETILENO HDF-RD-9 DE 13 MM (ESTRUPAK)
- 4.- LLAVE DE BANQUETA DE BRONCE DE 1/2"
- 5.- ADAPTADOR MACHO CPVC DE 1/2"
- 6.- CAJA PARA LLAVE DE BANQUETA DE Fo.Fo. DE 180 MM.
- 7.- TUBO DE CPVC DE 13 MM Ø
- 8.- CODO CPVC DE 90° X 13 MM Ø
- 9.- LLAVE DE PASO DE CPVC DE 13 MM (1/2") DE DIÁMETRO
- 10.- MEDIDOR PARA AGUA POTABLE DE 1/2" Ø, TIPO CHORRO ÚNICO Qn=0.75 m³/hr, CLASE METROLÓGICA "B", REGISTRO ENCAPSULADO COBRE-VIDRIO IP68, TRANSMISIÓN MAGNÉTICA PRE-EQUIPADO PARA LECTURA REMOTA, NOM-012-SCFI-1994.
- 11.- ADAPTADOR HEMBRA CPVC 1/2" Ø
- 12.- CHECK DE BRONCE 13 MM DE Ø
- 13.- TEE DE CPVC DE 13 MM DE Ø
- 14.- CODO CPVC ROSCA INTERNA
- 15.- LLAVE DE JARDIN
- 16.- HACER CURVATURA AL TUBO COMO SE INDICA (CUELLO DE GANZO)

DIMENSIONES DE LOS ATRAQUES

Diametro nom de la tubería en mm		Medida de los atraques en cm.							
		codos de 90°		tees y tapones de terminales		codos de 45°		codos de 22.5°	
serie inglesa	serie métrica	h	l	h	l	h	l	h	l
38	50	10	20	10	20	10	15	10	10
50	63	15	20	10	20	10	20	10	15
60	75	15	35	10	30	10	25	10	20
75	80	20	35	15	35	15	30	10	20
100	100	20	35	15	35	15	30	15	20
150	160	20	50	15	45	15	35	15	25
200	200	30	65	25	60	25	50	20	35
	250	40	90	30	85	30	65	25	45
	315	50	90	40	85	40	65	30	45
	355	65	115	50	105	50	80	35	60
	400	70	130	55	120	55	95	40	65
	450	80	145	60	140	60	105	45	75
	500	90	165	70	150	70	120	50	85
	630	100	180	75	170	75	130	55	90
		125	230	95	215	95	165	70	115

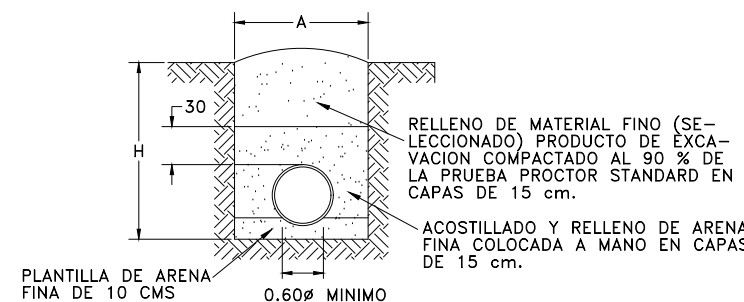
Medidas de los atraques en cm.							
Codos de 90°		tees y tapones de terminales		Codos de 45°		Codos de 22.5°	
h	L	h	L	h	L	h	L
20	35	15	35	15	30	15	20

DETALLE DE ZANJA DE TOMA DOMICILIARIA.



DIÁMETRO NOMINAL (MM)	A (PLG)	H (CMS)
20	1/2"	60

DETALLE DE ZANJA



DIÁMETRO NOMINAL (CMS)	A (PLG)	H (CMS)
7.6	3"	60

Junta de Agua Potable y Alcantarillado del Municipio de Ahome
JAPAMA Gerencia Técnica y de Operación

117AH19PR. AMPLIACIÓN DE LA RED DE AGUA POTABLE Y TOMAS DOMICILIARIAS
 LA DESPENSA, MUNICIPIO DE AHOME, SIN.
 RED DE TUBERÍAS Y DETALLES TÉCNICOS

PROYECTO Y DIBUJÓ: REVISÓ: APROBÓ:

ING. CLAUDIA MÉNDEZ MATA Ced. Prof. 11480060 DEPARTAMENTO DE PROYECTOS
 ING. HUGO M. FONSECA CASTAÑEDA Ced. Prof. 63340850 SUBGERENTE TÉCNICO
 M.I JORGE E. CINSEL GUTIÉRREZ GERENTE TÉCNICO Y DE OPERACIÓN

Fecha: JULIO DE 2019. Escala: S/E No. de proyecto: 1857 Plano: 2 DE 2