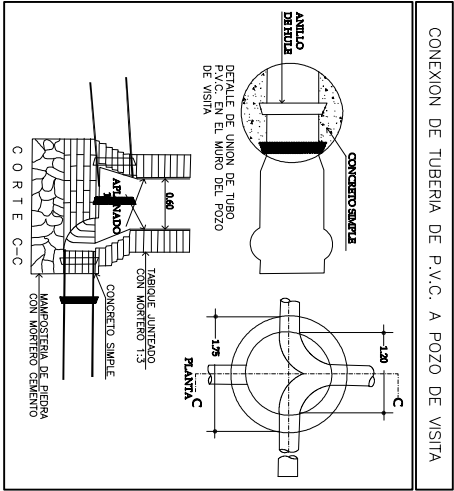
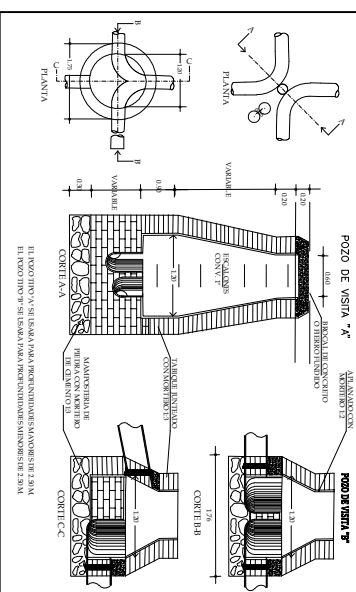
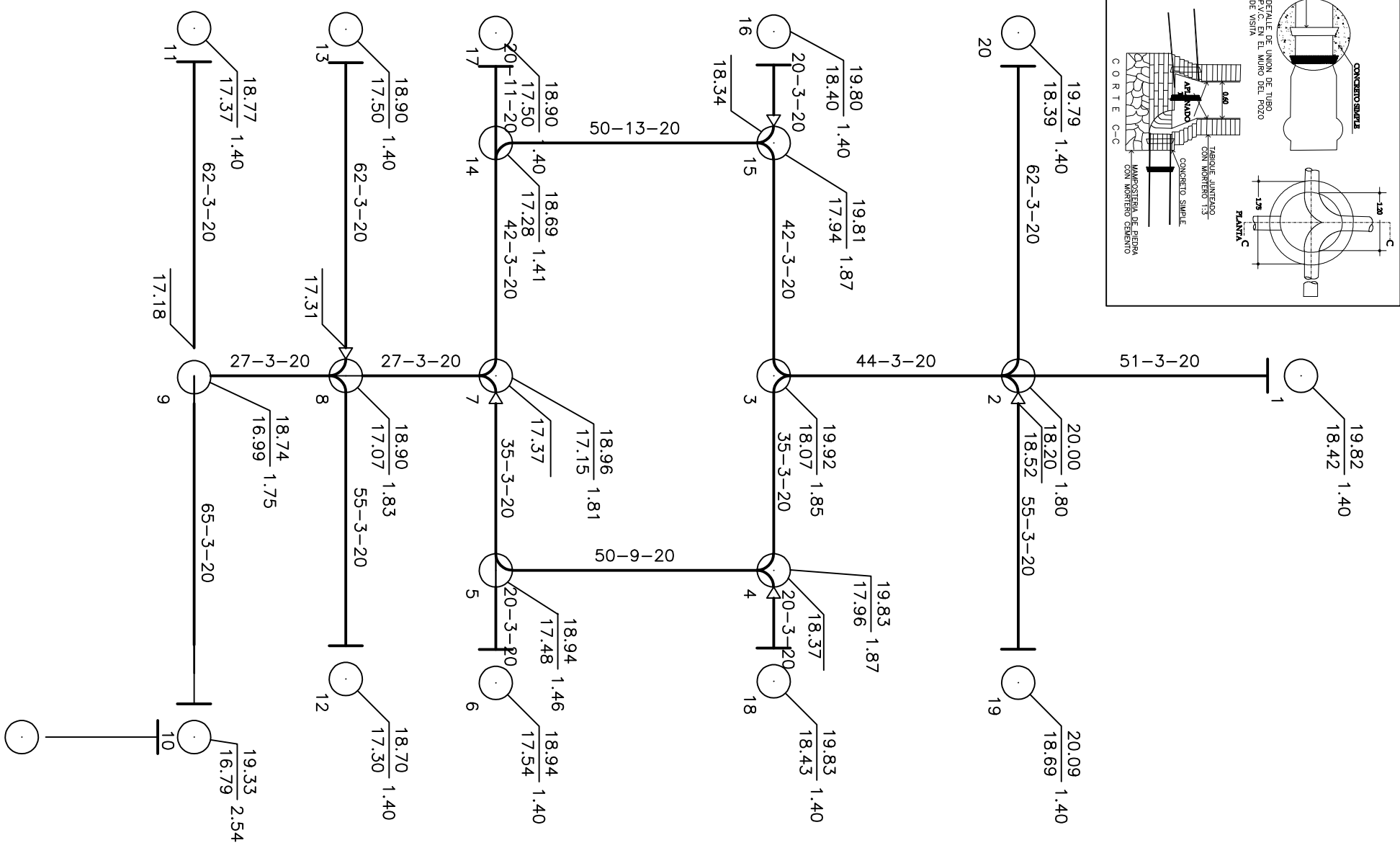
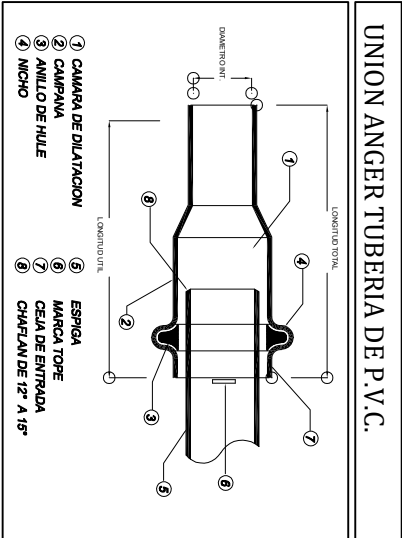
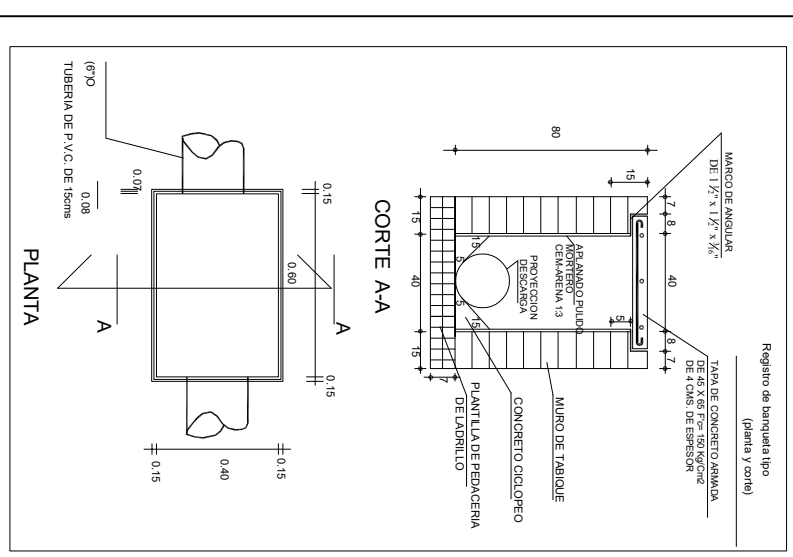


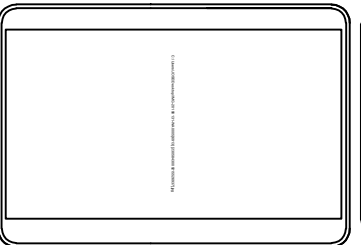
PROYECTO TÍPICO DE POZO DE VISTA COMUN



Total de Viviendas = 101 Lotes

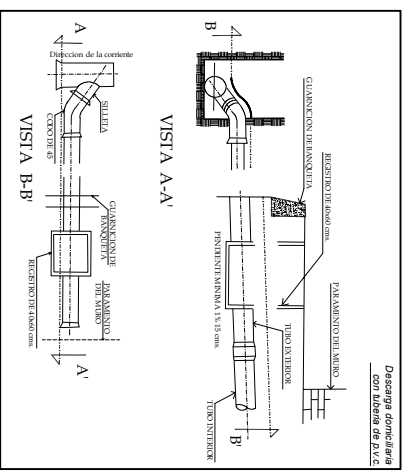


BANCO DE NIVEL



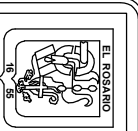
DATOS DEL PROYECTO

Población actual	
Período de proyecto	20 años
SIMBOLÓGIA	
Tubería de p.v.c. 8"	---
Tubería de p.v.c. 10"	---
Cruceos de proyecto	⊗
Longitud-pendiente-díametro (gulj)	80.00-6.8
Vivienda	□
Dirección del flujo	↓
Cota t.m. Profundidad	30.48 / 78.28 1.20
Cota Proyección	---
Pozo cabeza	⊙
Pozo visita	○
Cajita adosada	⊕
Pavimento hidráulico	▨
Adoquín	▩
CANTIDAD DE TUBERIA	
Tubería de p.v.c. 8" Ø	844 ml.
Tubería de p.v.c. de 6" Ø	101 dzas



DETALLE DE RELLENO Y ANCHO DE ZANUA

DIÁMETRO NOMINAL (CM)	ANCHO DE ZANUA "B" (CM)	ESPESES DE PLANTILLA (CM)
15	70	10
20	75	10
25	80	10
30	85	10
35	90	10
45	110	10



H. AYUNTAMIENTO  
El Rosario; Síndico  
Dirección de Obras Públicas  
Municipales de Rosario; Síndico.  
Administración 2018 - 2021

Proyecto: Red de Drenaje Sanitario en la Colonia doctor manuel antonio pinedo dominquez en la cabecera municipal del Rosario; Síndico.

Localización: El Rosario; Síndico

Cuadro de datos:

**NOTAS Y ESPECIFICACIONES**

- Las tuberías y canales de mano de obra serán instalados por el contratista en la zona de la obra y a los trabajos de la zanja se les dará el pendiente y el ancho de zanja de acuerdo a las especificaciones de la obra.
- En los pozos de visita se deberá instalar una tapa de concreto armada de 4" x 6" P=100 Kg/cm<sup>2</sup> de 4 cms de espesor.
- En los pozos de visita se deberá instalar una cámara de dilatación de 12" x 18" con un ancho de 15 cm.
- En los pozos de visita se deberá instalar una cámara de dilatación de 12" x 18" con un ancho de 15 cm.
- En los pozos de visita se deberá instalar una cámara de dilatación de 12" x 18" con un ancho de 15 cm.
- En los pozos de visita se deberá instalar una cámara de dilatación de 12" x 18" con un ancho de 15 cm.
- En los pozos de visita se deberá instalar una cámara de dilatación de 12" x 18" con un ancho de 15 cm.
- En los pozos de visita se deberá instalar una cámara de dilatación de 12" x 18" con un ancho de 15 cm.
- En los pozos de visita se deberá instalar una cámara de dilatación de 12" x 18" con un ancho de 15 cm.
- En los pozos de visita se deberá instalar una cámara de dilatación de 12" x 18" con un ancho de 15 cm.



Contenido del plano:  
\* Planta  
\* Datos de proyecto

Levantó: Ing. Jesus Enrique Aguilar Burguero

Proyectó: ARO, Diego Alberto Muñoz López

Revisó: Ing. Reyes Salinas Urbbe

Aprobó: Dr. Manuel Antonio Pineda Dominguez

Fecha: 8 de Noviembre del 2018

Pie de Plano: **1/1**