

SIMBOLOGIA

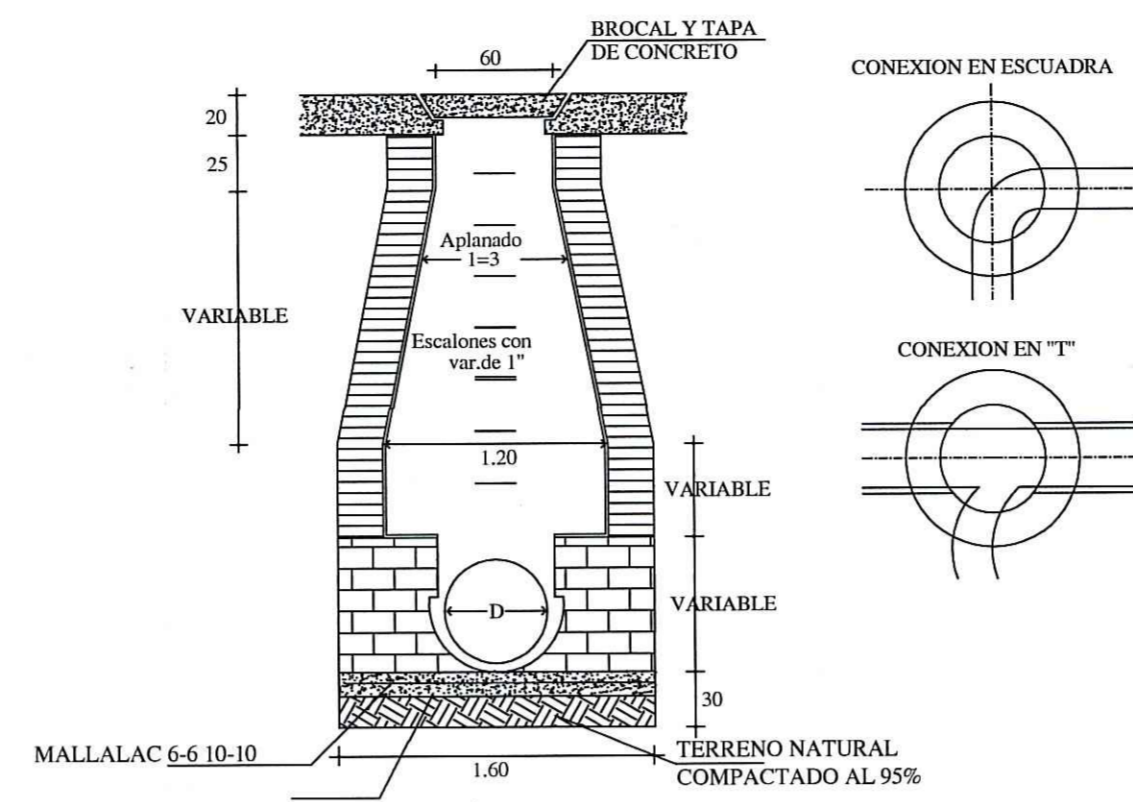
	EXISTENTE	PROYECTO
ATARJEJA		
POZO DE VISITA COMUN		
POZO CON CAIDA LIBRE		
POZO ESPECIAL		
POZO TIPO CABEZA		
LONGITUD-PENDIENTE-DIAMETRO mts. - milés cms.		82-9-20
COTA DE TERRENO PROF. DE POZO COTA DE PLANTILLA	1.45 49.72 48.27	
REPOSICION DE DESCARGA DOM.		
NOMENCLATURA		13

NOTAS.-

- LOS MATERIALES Y TRABAJOS DE MANO DE OBRA DEBERAN APEGARSE A LAS NORMAS DE LA DIRECCION GENERAL DE AGUA POTABLE Y ALCANTARILLADO DE LA CONAGUA Y LOS LINEAMIENTOS DE JAPAC.
- NO DEBERAN CONECTARSE LAS BAJADAS DE AGUAS PLUVIALES A LAS DESCARGAS DOMICILIARIAS DE AGUAS NEGRAS.
- TODAS LAS TUBERIAS A USARSE EN ALCANTARILLADO SANITARIO DEBERAN SER CON JUNTAS HERMETICAS.
- EN TERRACERIAS LOS BROCALES Y TAPAS SERAN DE CONCRETO. EN PAVIMENTOS DE CONCRETO O ASFALTO SE DEBERAN INSTALARSE BROCALES Y TAPAS DE FcO Y CIEGAS.
- LA TUBERIA DE P.V.C. DEBERA SER CERTIFICADA Y APROBADA POR EL INSTITUTO NACIONAL DE TUBERIAS PLASTICAS(I.T.P.).
- EL ANILLO DE HULE A UTILIZARSE DEBERA SER TIPO II EN LOS SISTEMAS DE ALCANTARILLADO SANITARIO, SEGUN NORMAS DE LA CONAGUA (NOM-E-III-1981).

DATOS DE PROYECTO

NUMERO DE LOTES	56	LOTES
HABS POR LOTE	280	HABS/LOTE
POBLACION	270	HABS.
DOTACION	250	LIT/HAB/DIA
APORTACION	200	LIT/HAB/DIA
GASTO MEDIO	(1.50)	LTS/SEG
GASTO MINIMO	(1.50)	LTS/SEG
GASTO MAXIMO	5.70	LTS/SEG
GASTO MAXIMO PREVISTO	6.84	LTS/SEG
COEF. DE HARMON	3.80	
COEF. DE PREVISION	1.20	
SISTEMA		GRAVEDAD



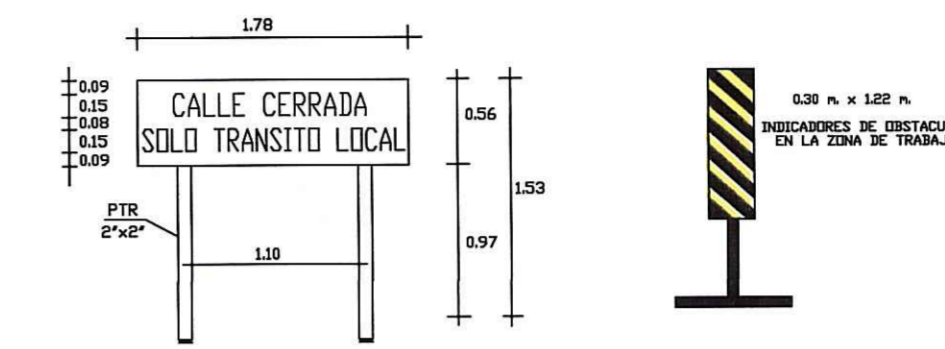
POZO DE VISITA "COMUN"

CASAS CON NIVELES ABAJO DEL NIVEL DE CALLE.

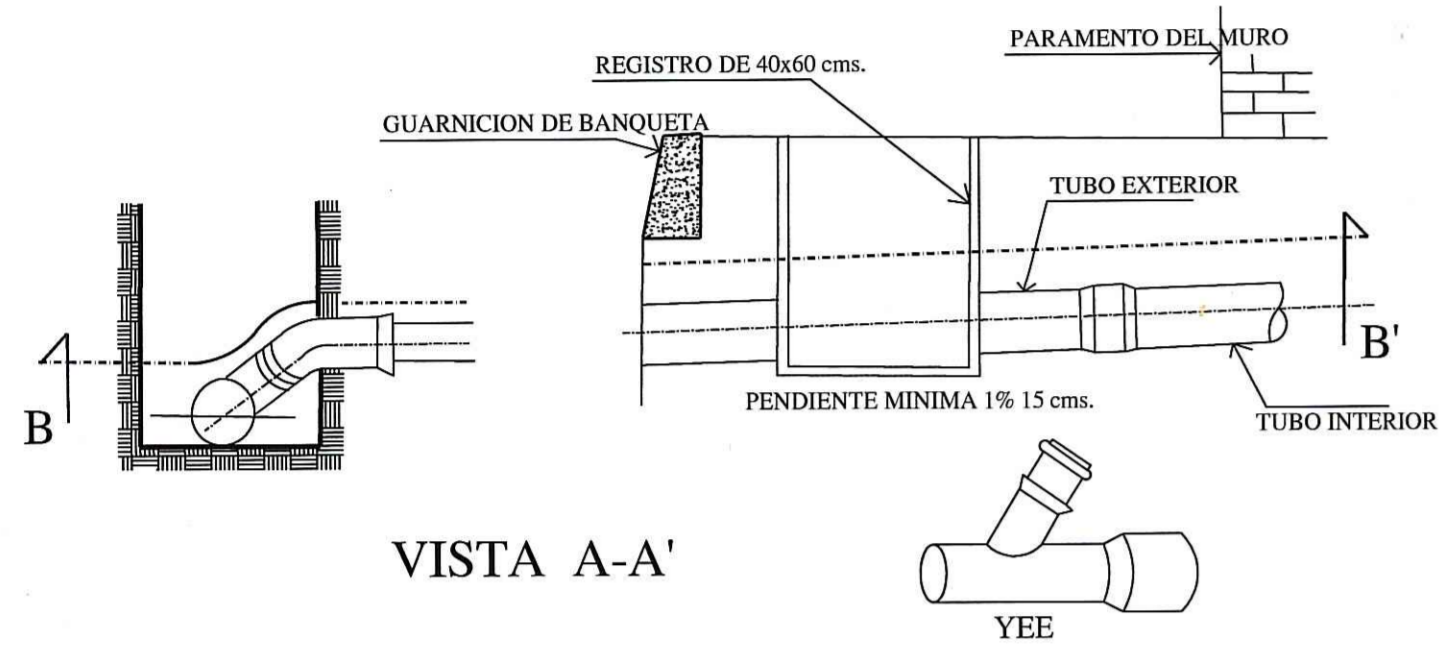
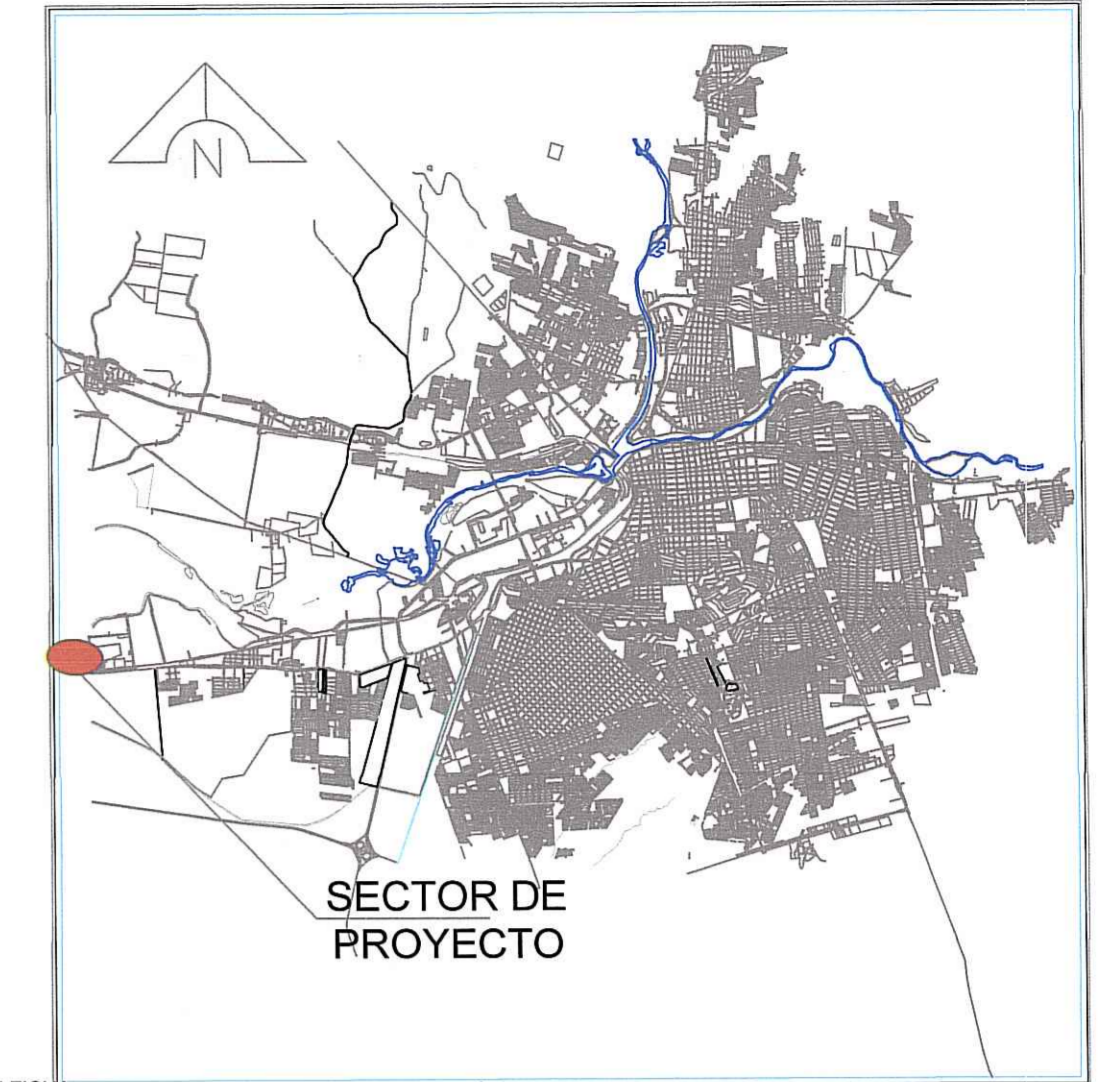
VELOCIDADES

VELOCIDAD MINIMA	0.30 MTS/SEG.
VELOCIDAD MAXIMA	5.00 MTS/SEG.

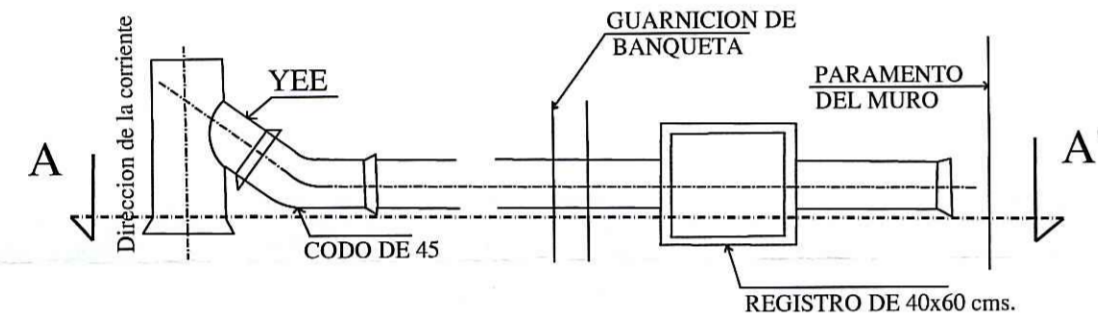
SEÑALAMIENTOS



LOCALIZACION

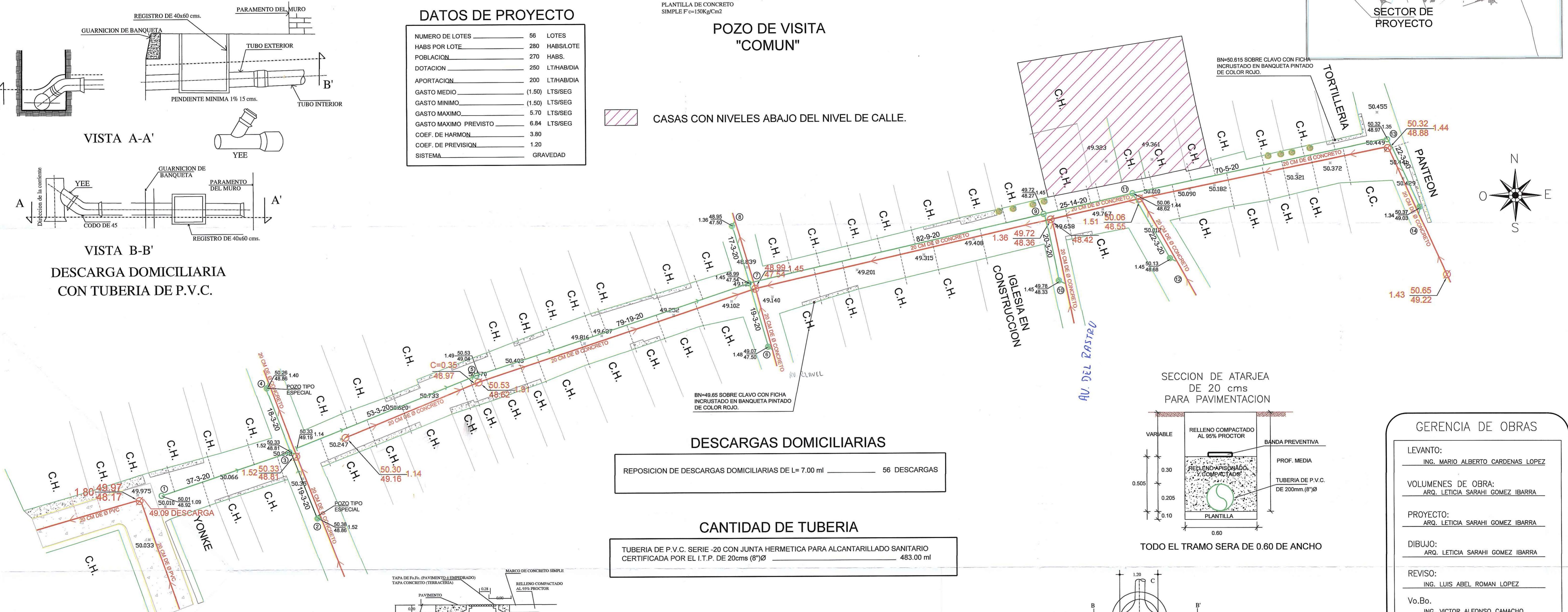


VISTA A-A'



VISTA B-B'

DESCARGA DOMICILIARIA CON TUBERIA DE P.V.C.



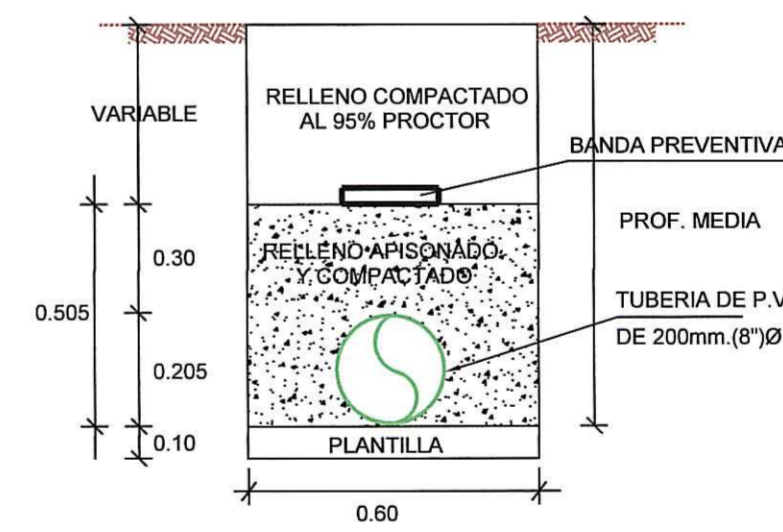
DESCARGAS DOMICILIARIAS

REPOSICION DE DESCARGAS DOMICILIARIAS DE L= 7.00 ml 56 DESCARGAS

CANTIDAD DE TUBERIA

TUBERIA DE P.V.C. SERIE -20 CON JUNTA HERMETICA PARA ALCANTARILLADO SANITARIO CERTIFICADA POR EL I.T.P. DE 20cms (8")Ø 483.00 ml

SECCION DE ATARJEJA DE 20 cms PARA PAVIMENTACION



TODO EL TRAMO SERA DE 0.60 DE ANCHO

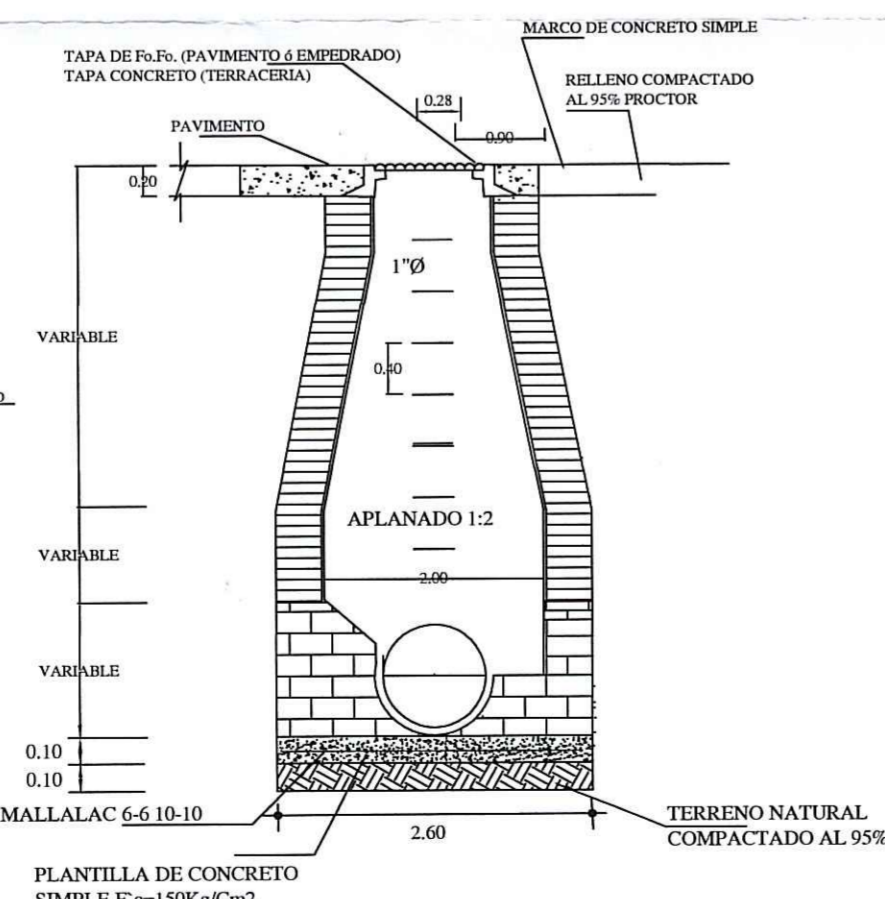
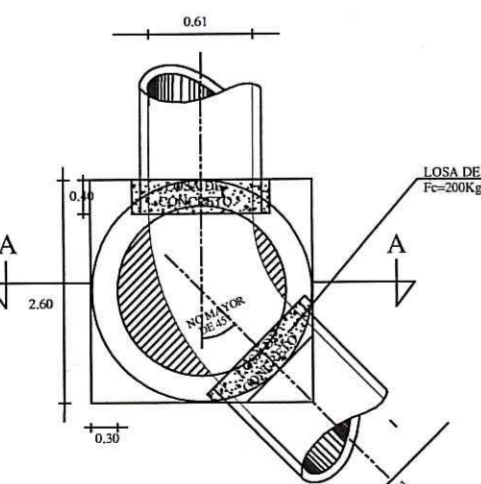
GERENCIA DE OBRAS

LEVANTO:	ING. MARIO ALBERTO CARDENAS LOPEZ
VOLUMENES DE OBRA:	ARQ. LETICIA SARAHÍ GOMEZ IBARRA
PROYECTO:	ARQ. LETICIA SARAHÍ GOMEZ IBARRA
DIBUJO:	ARQ. LETICIA SARAHÍ GOMEZ IBARRA
REVISO:	ING. LUIS ABEL ROMAN LOPEZ
Vo.Bo.	ING. VICTOR ALFONSO CAMACHO

NOMENCLATURA

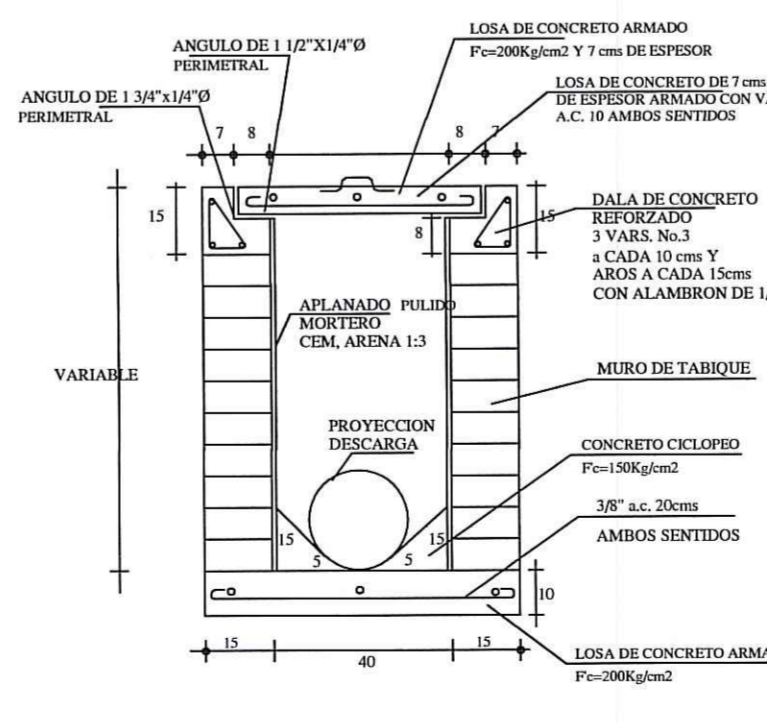
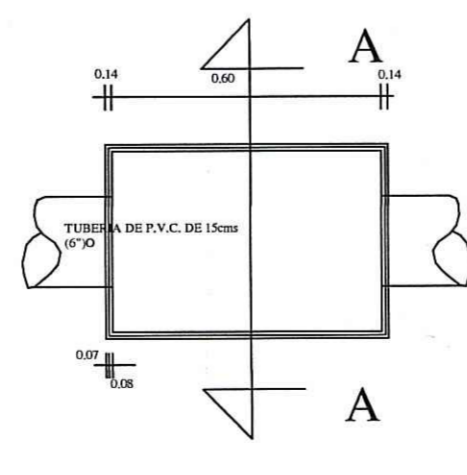
CASA HABITADA (CH)	54	LOTES
CASA CONSTRUCCION (CC)	2	LOTES
TOTAL	56	LOTES

PLANTA

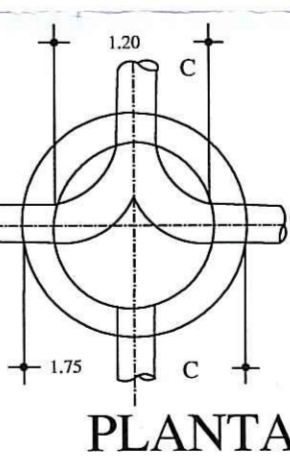


CORTE A-A POZO DE VISITA ESPECIAL

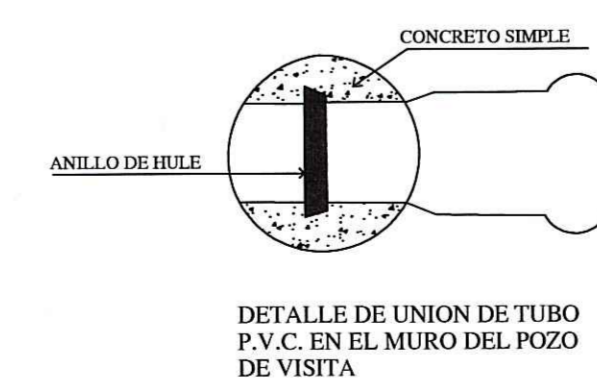
PLANTA



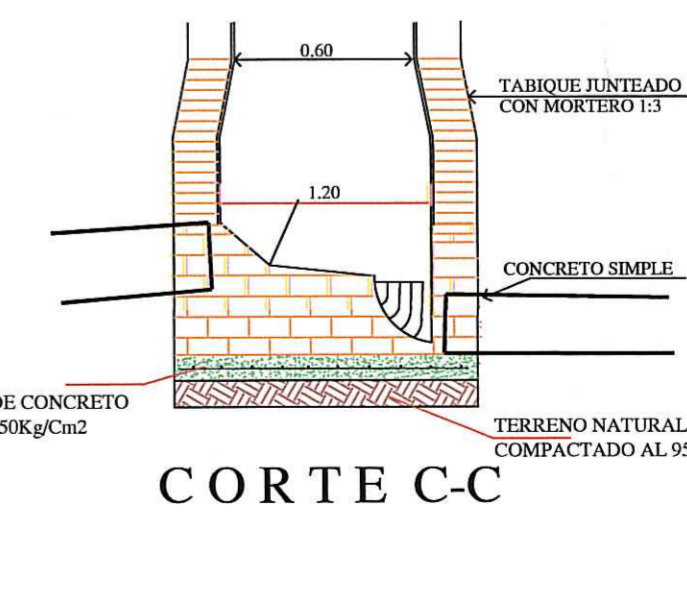
CORTE A-A REGISTRO



PLANTA



DETALLES DE UNION DE TUBO P.V.C. EN EL MURO DEL POZO DE VISITA



CORTE C-C



PRODUCED BY AN AUTODESK EDUCATIONAL PRODUCT

PRODUCED BY AN AUTODESK EDUCATIONAL PRODUCT