

Obra:
CONSTRUCCIÓN DE SISTEMA DE ALCANTARILLADO CON INSTALACION DE 137 DESCARGAS DOMICILIARIAS Y SANEAMIENTO MEDIANTE FOSA SEPTICA Y LAGUNA WETLAND.

Localidad:
ALTA ROSA, MUNICIPIO DE ELÓTA, ESTADO DE SINALOA.

Contenido:
PLANTA ARQUITECTONICA, CORTES Y DETALLES CONSTRUCTIVOS DE FOSA SEPTICA.

Simbologia:

T.N.	TERRENO NATURAL
NMS.	NIVEL DE LOSA SUPERIOR
NFL.	NIVEL DE FONDO DE LOSA
NT.	NIVEL DE DESCARGA DE TUBO
NTR.	NIVEL DE TRABE

Elaboro:

C. ARQ. ROBERTO CABANILLAS PRADO

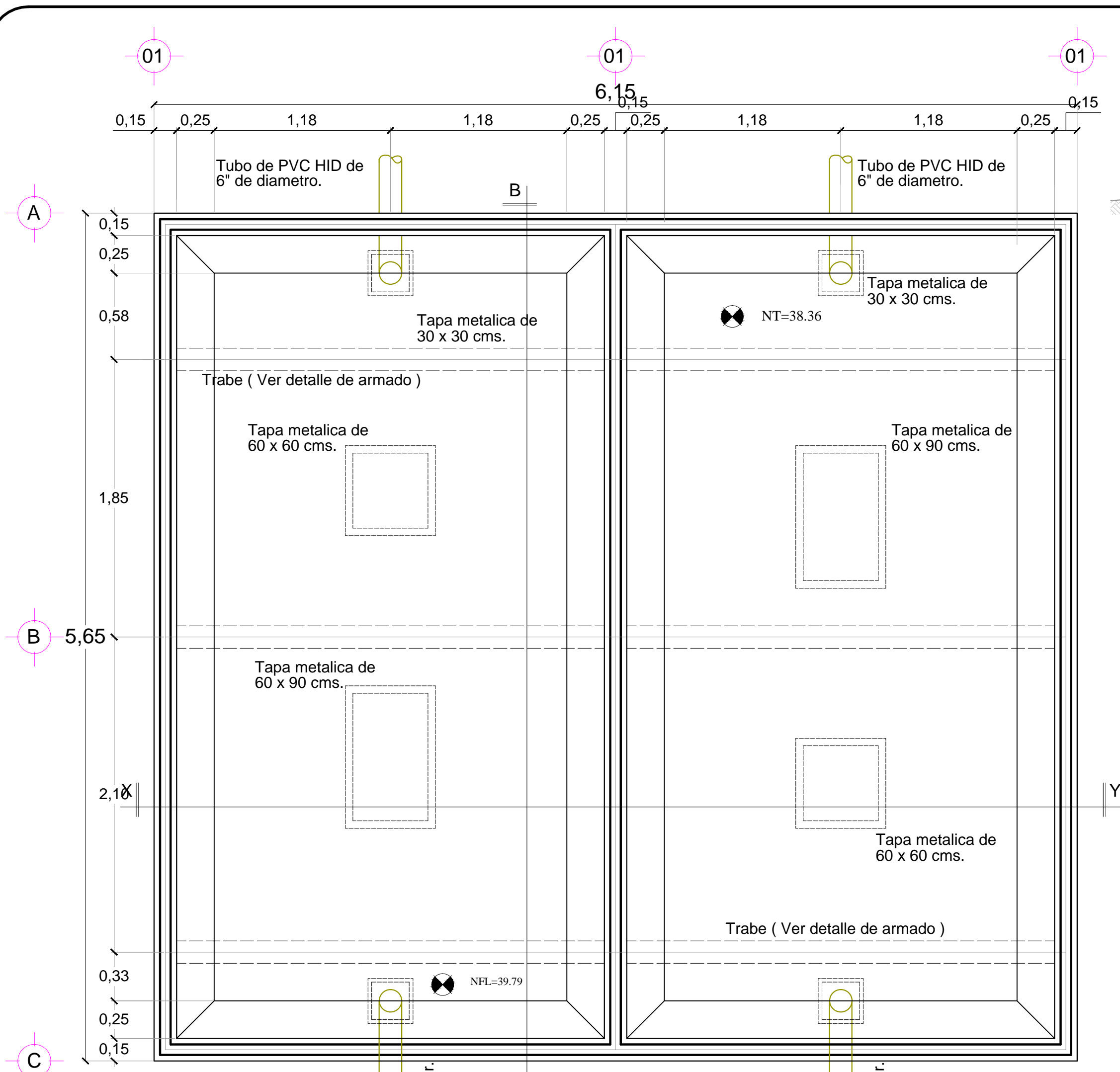
Reviso:

C. ING. DAVID GERMAN OSUNA IRIBE

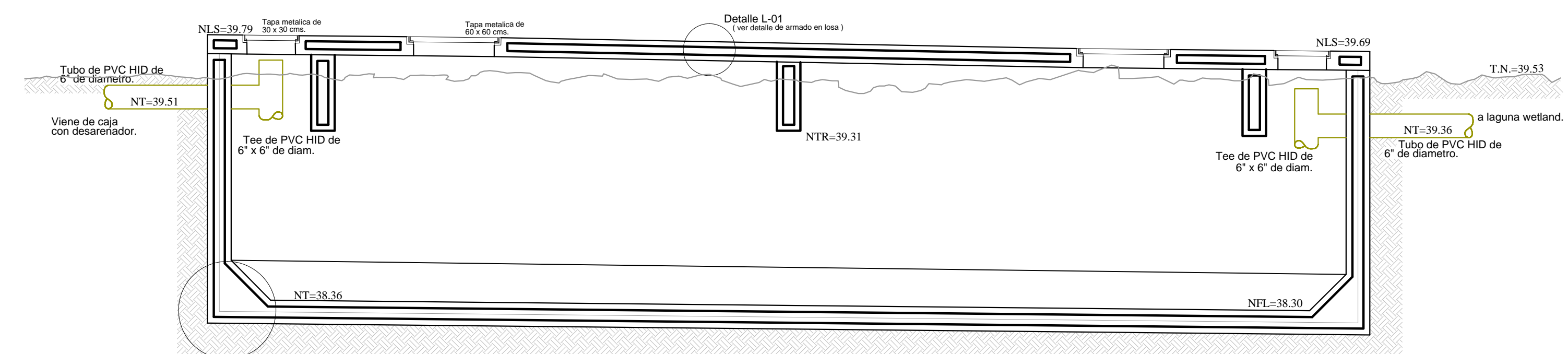
Autorizo:

C. LAE. JULIO CESAR RIOS FRANCO

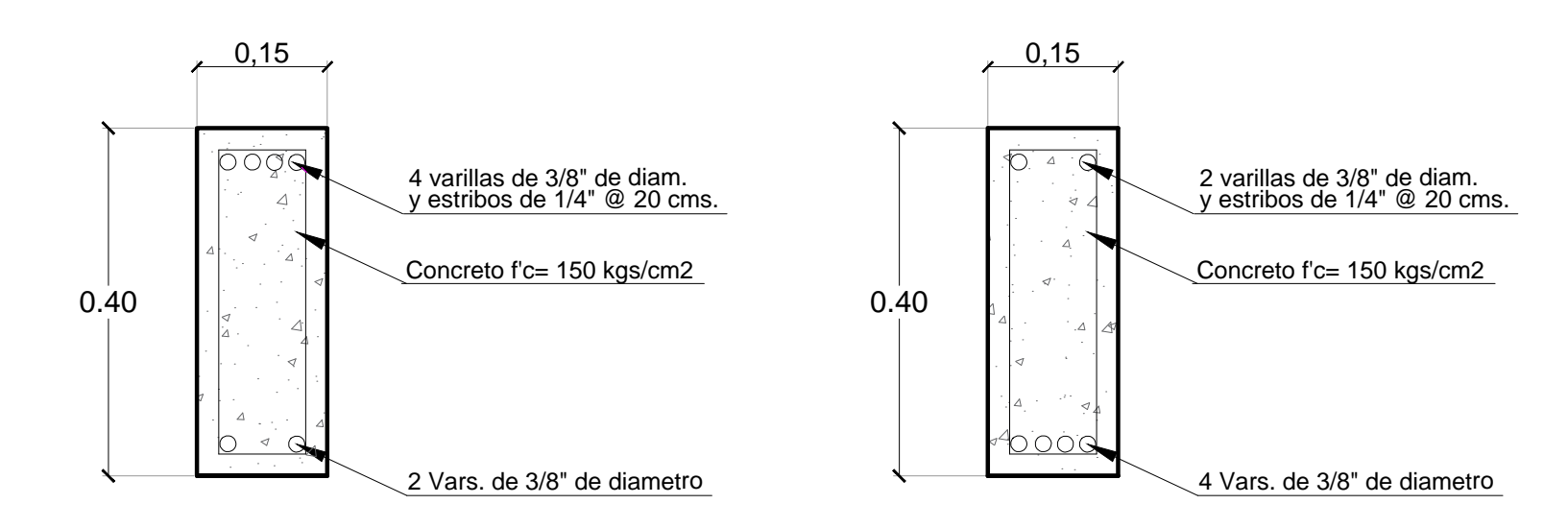
SISTEMA DE ALCANTARILLADO



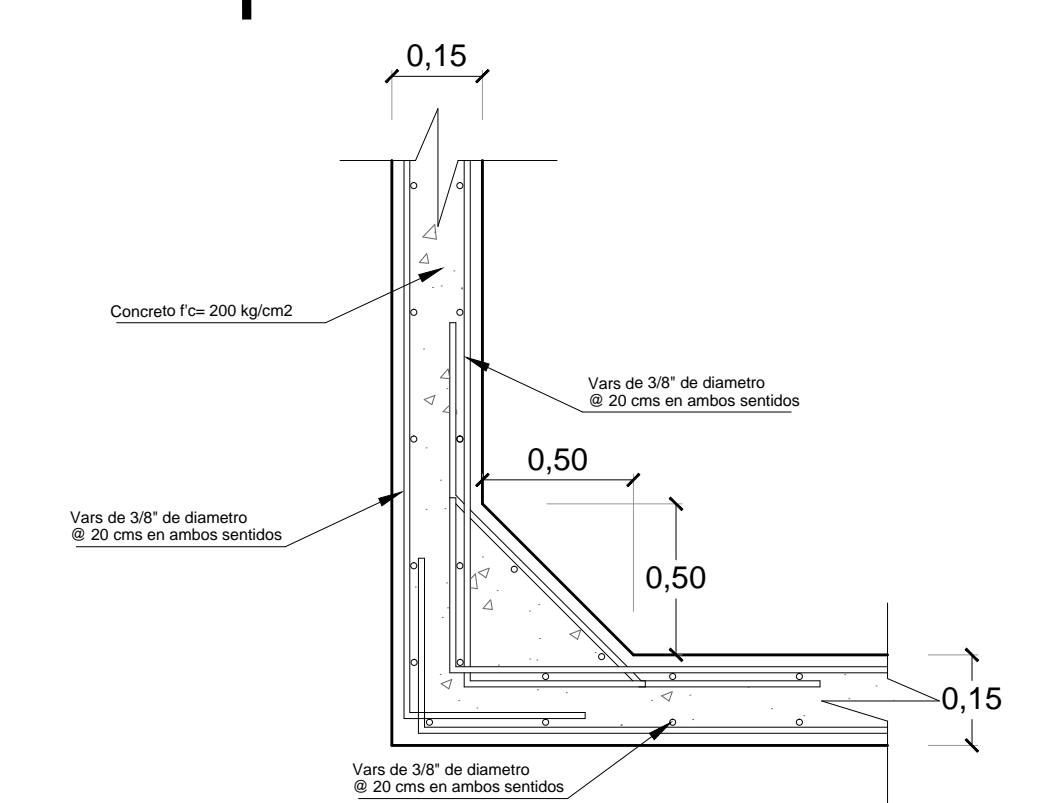
Planta arquitectonica Fosa Septica.-



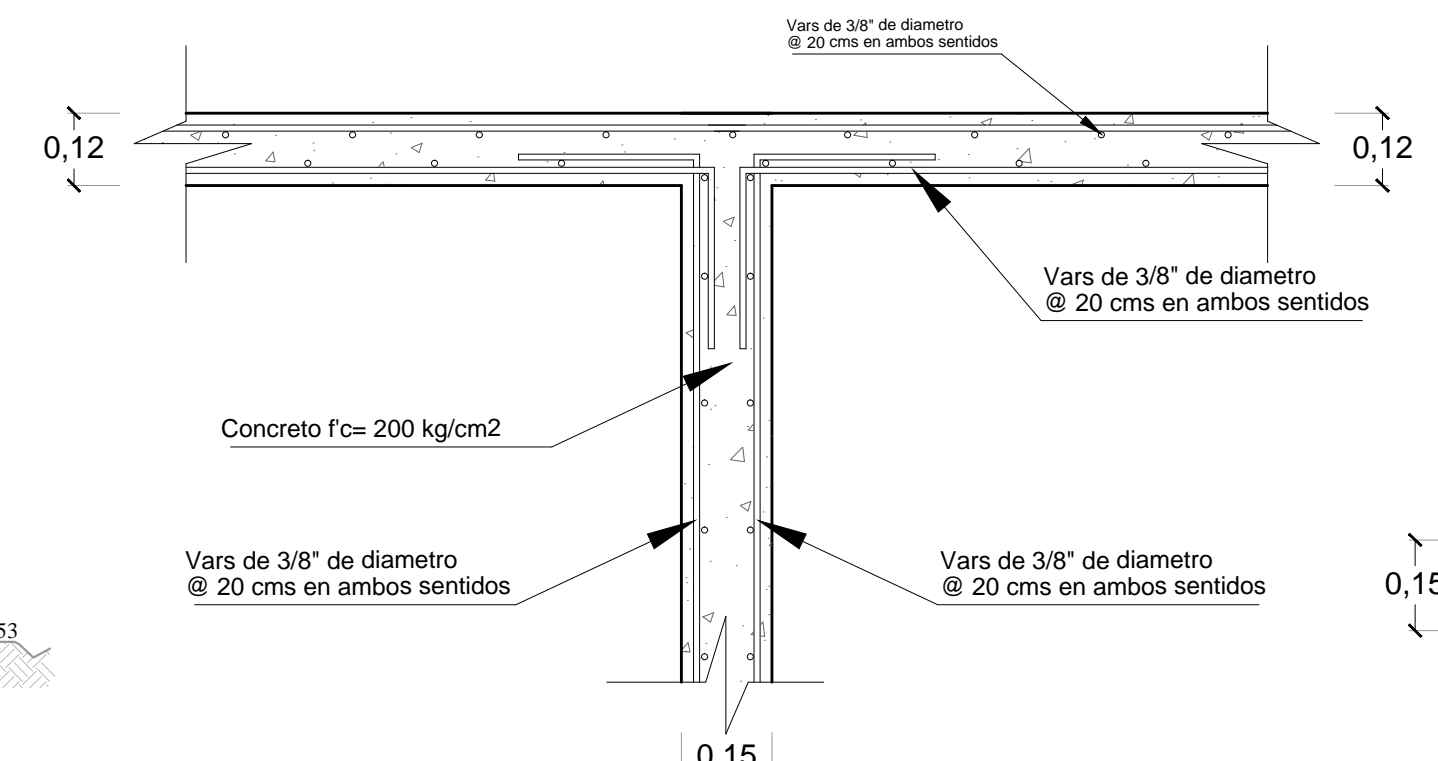
Corte transversal (A-B) de Fosa septica.-



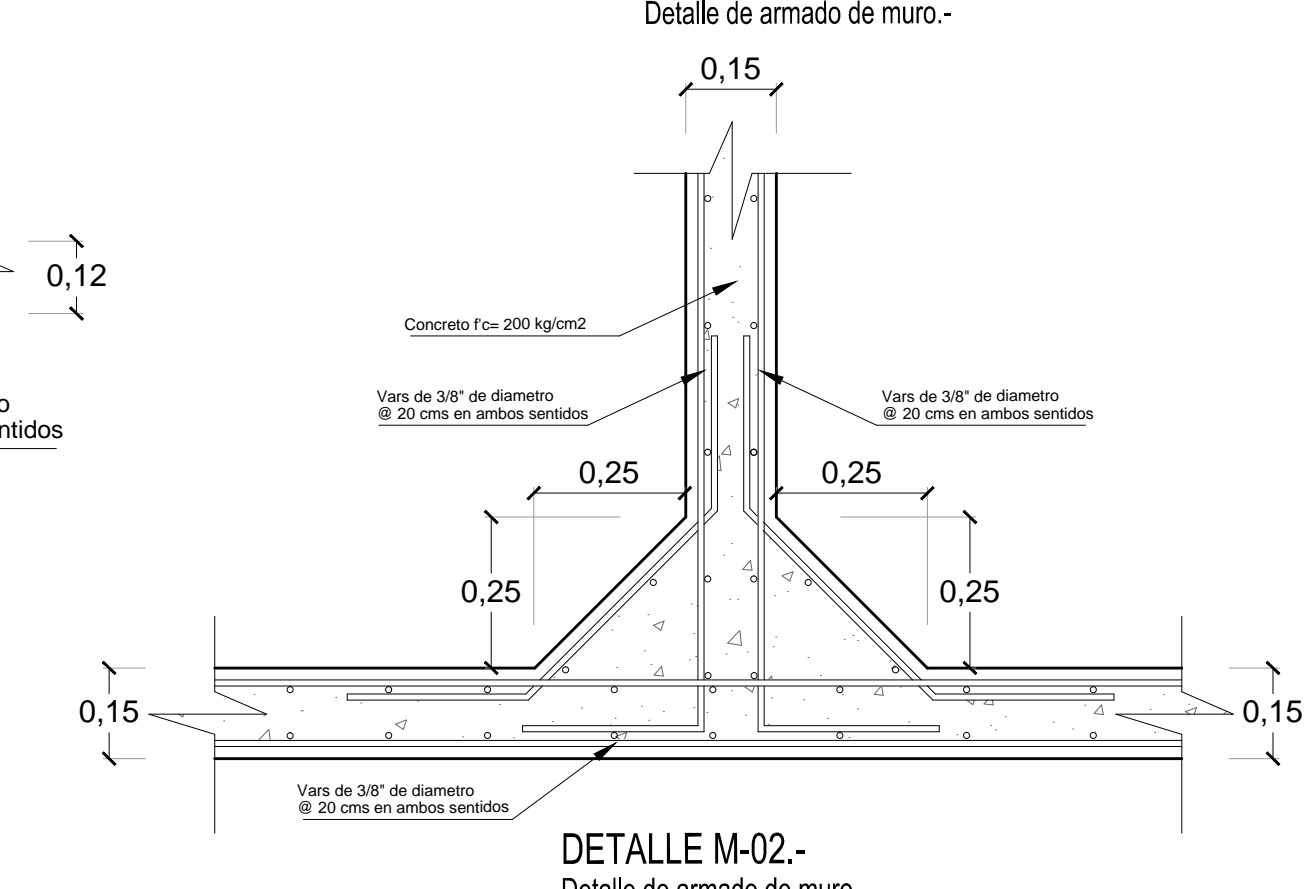
DetalleTT-01: Sin escala



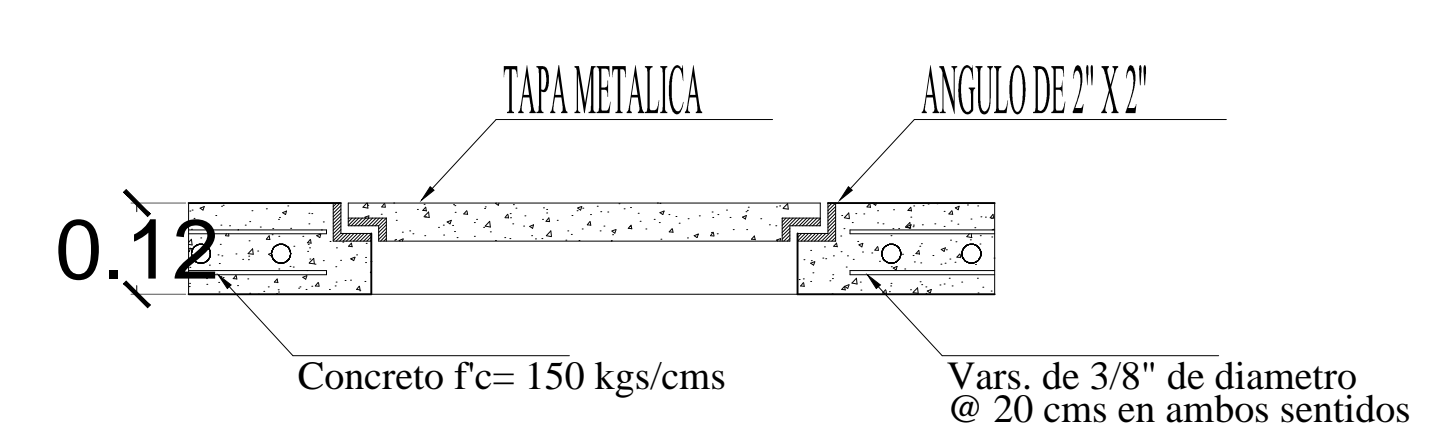
DETALLE M-01.- Detalle de armado de muro.-



DETALLE L-01 Detalle de armado de losa.-



DETALLE M-02.- Detalle de armado de muro.-



Detalle de tapa metalica.- Sin escala

Nota:
* Acotaciones en metros excepto las indicadas en otra unidad
* Estaciones y elevaciones en metros.
* Usese concreto F'CO 150 KGS/CM2 con recubrimiento de 5 cms.
* Traslapes de acero de refuerzo de grado estructural con traslapes, ganchos y dobleces segun especificaciones
* Cimbra y descimbra de madera de pino de calidad.

Corte longitudinal (X-Y) de Fosa septica.-

Fecha:	Numero de plano:
NOV 2018.	ALC/05.