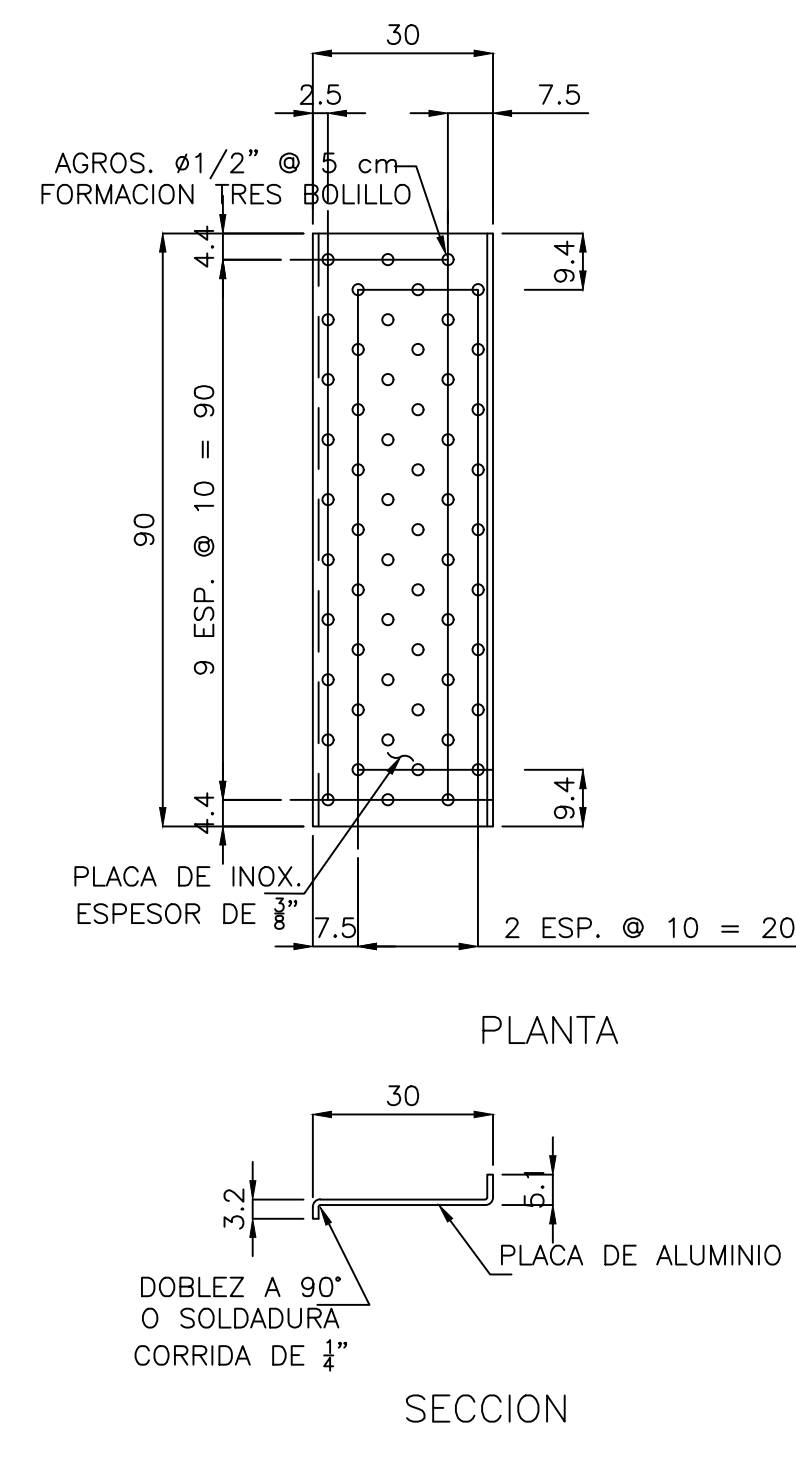
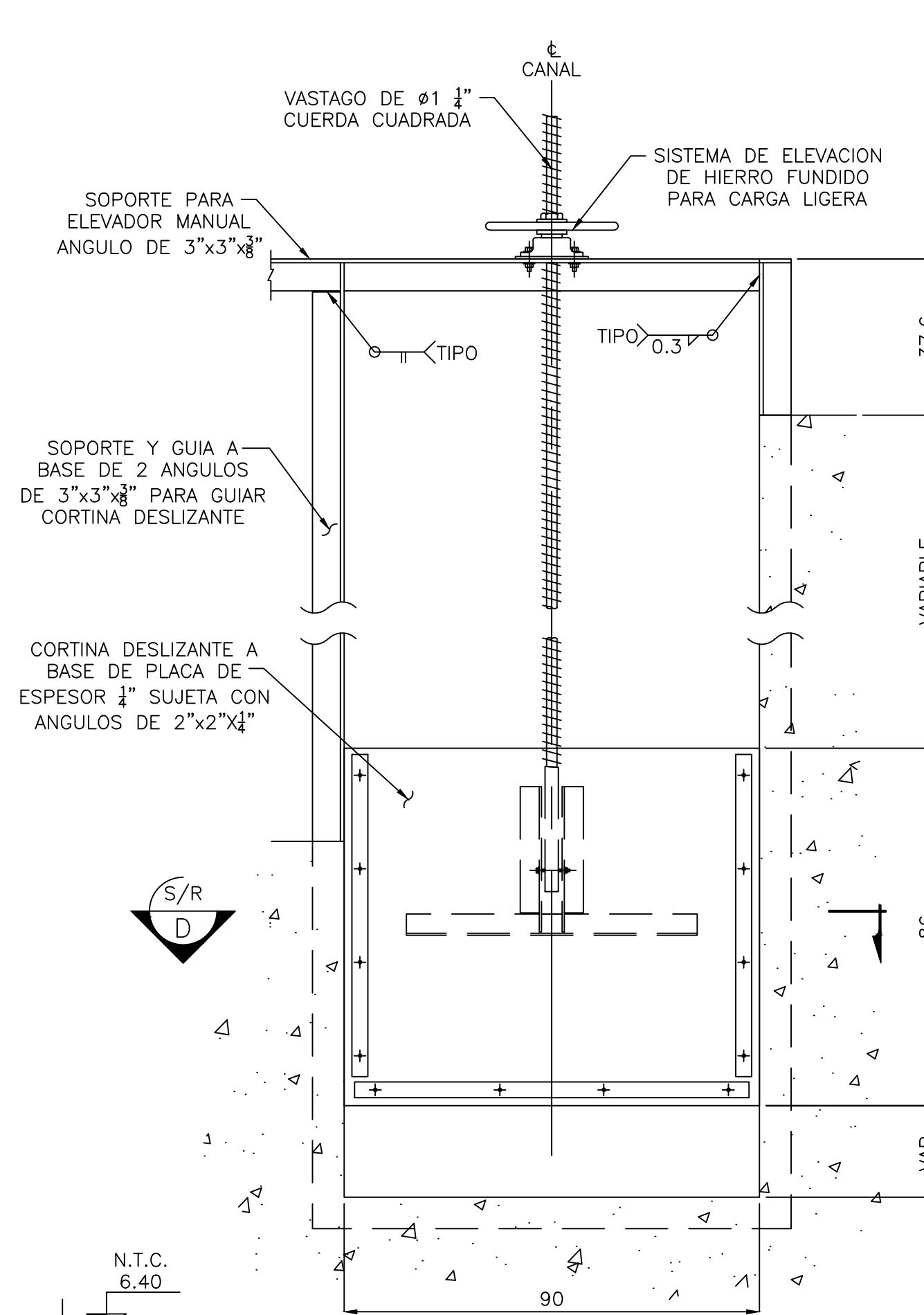


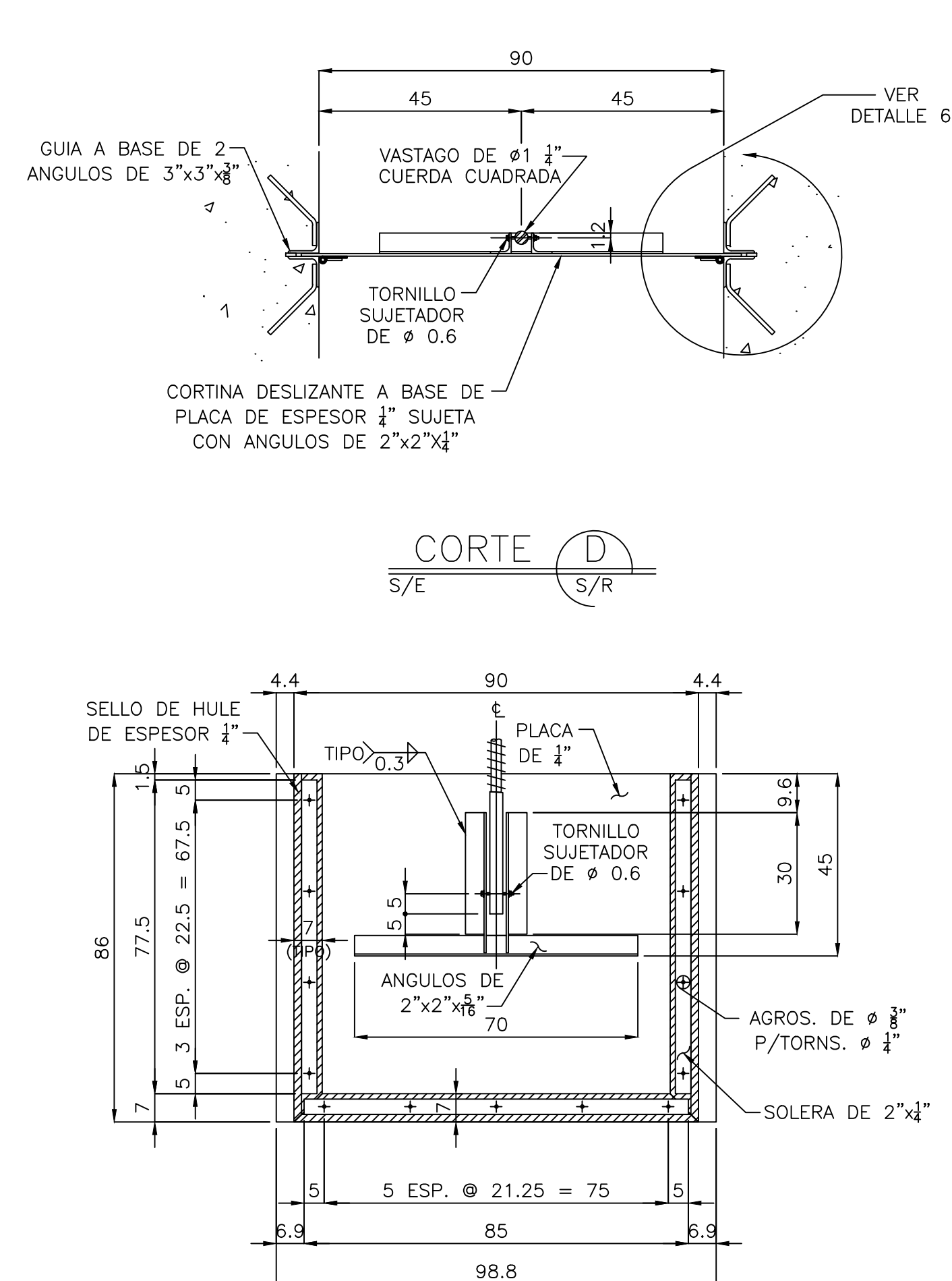
REJILLA PARA SOLIDOS GROSOS S/E



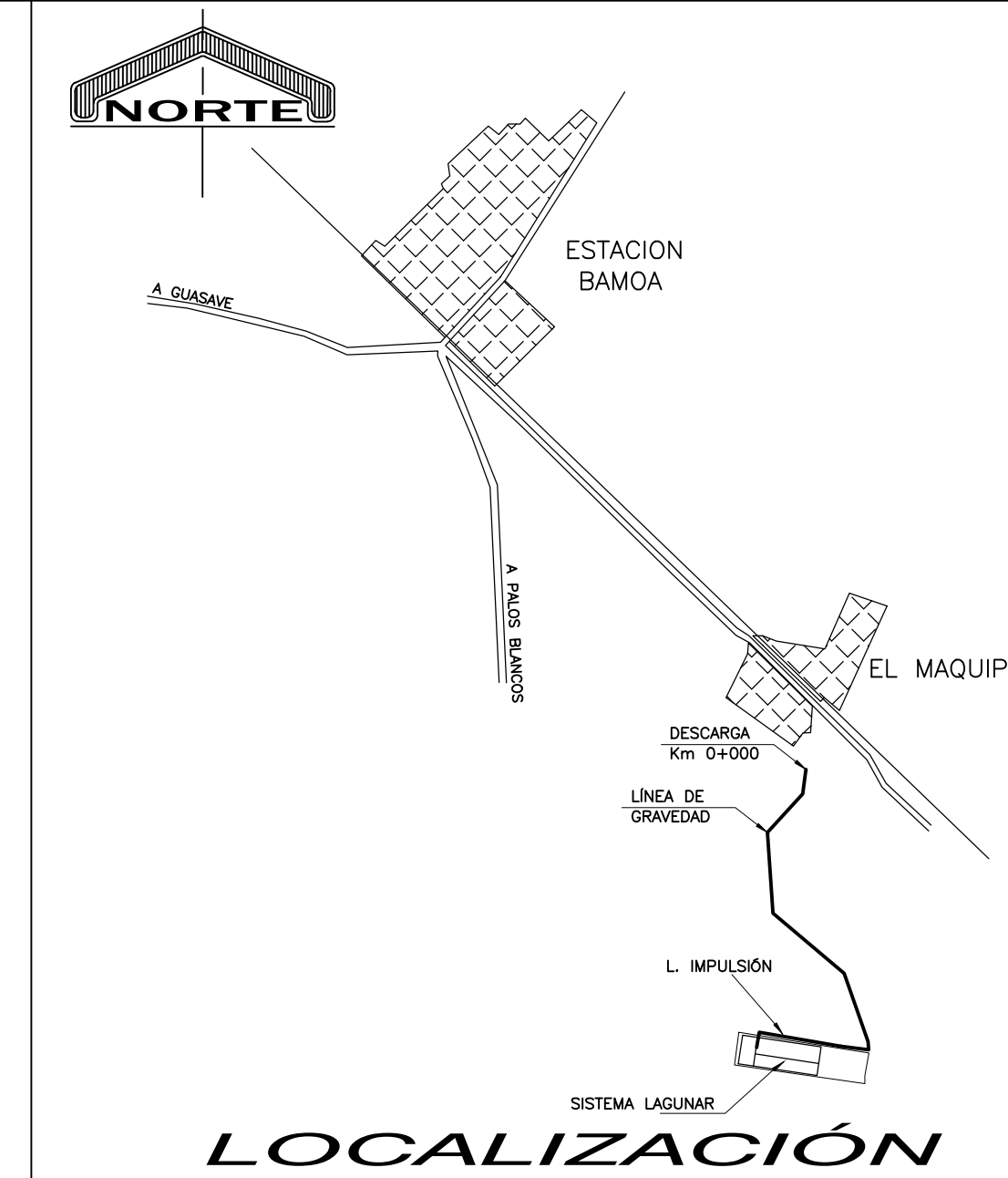
CHAROLA DE SECADO S/E



DETALLE DE MECANISMO DE COMPUERTA MANUAL S/E



DETALLE DE CORTINA S/E

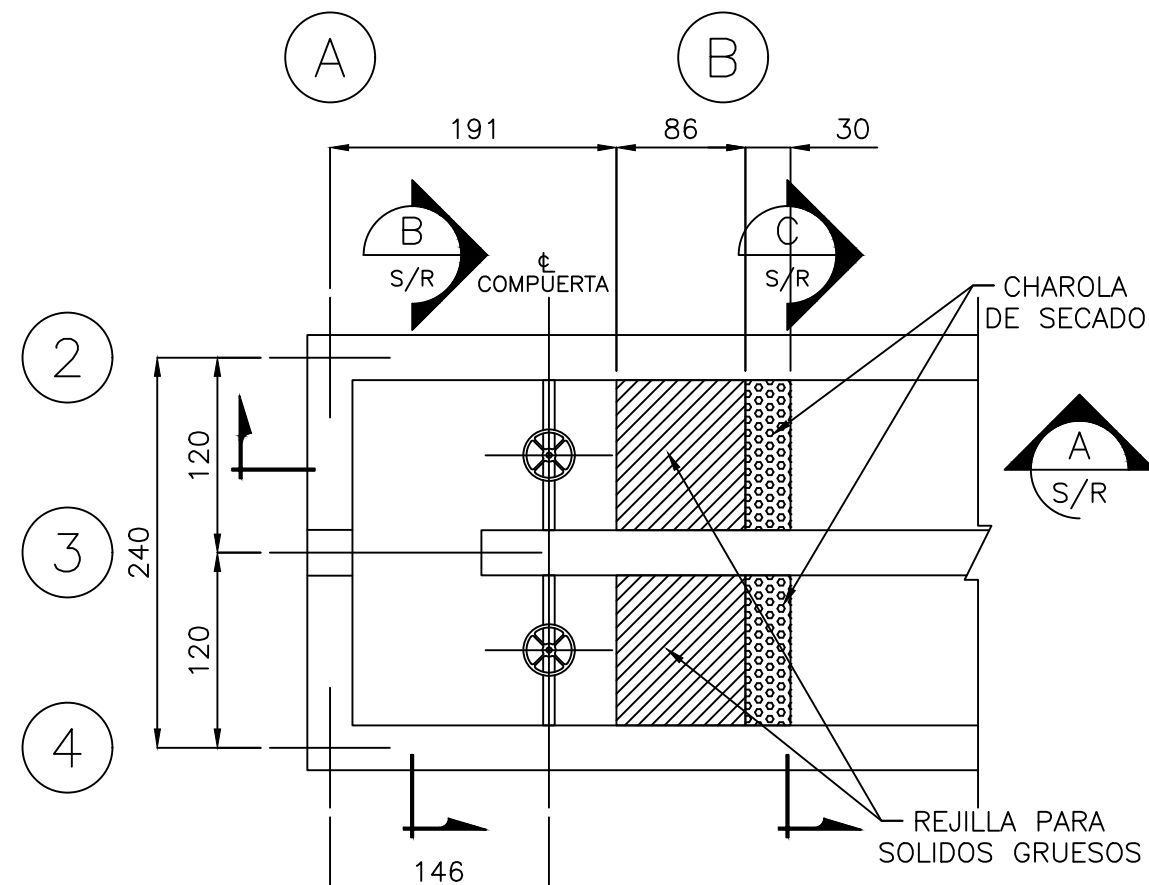


NOTAS DE ESTRUCTURA METALICA

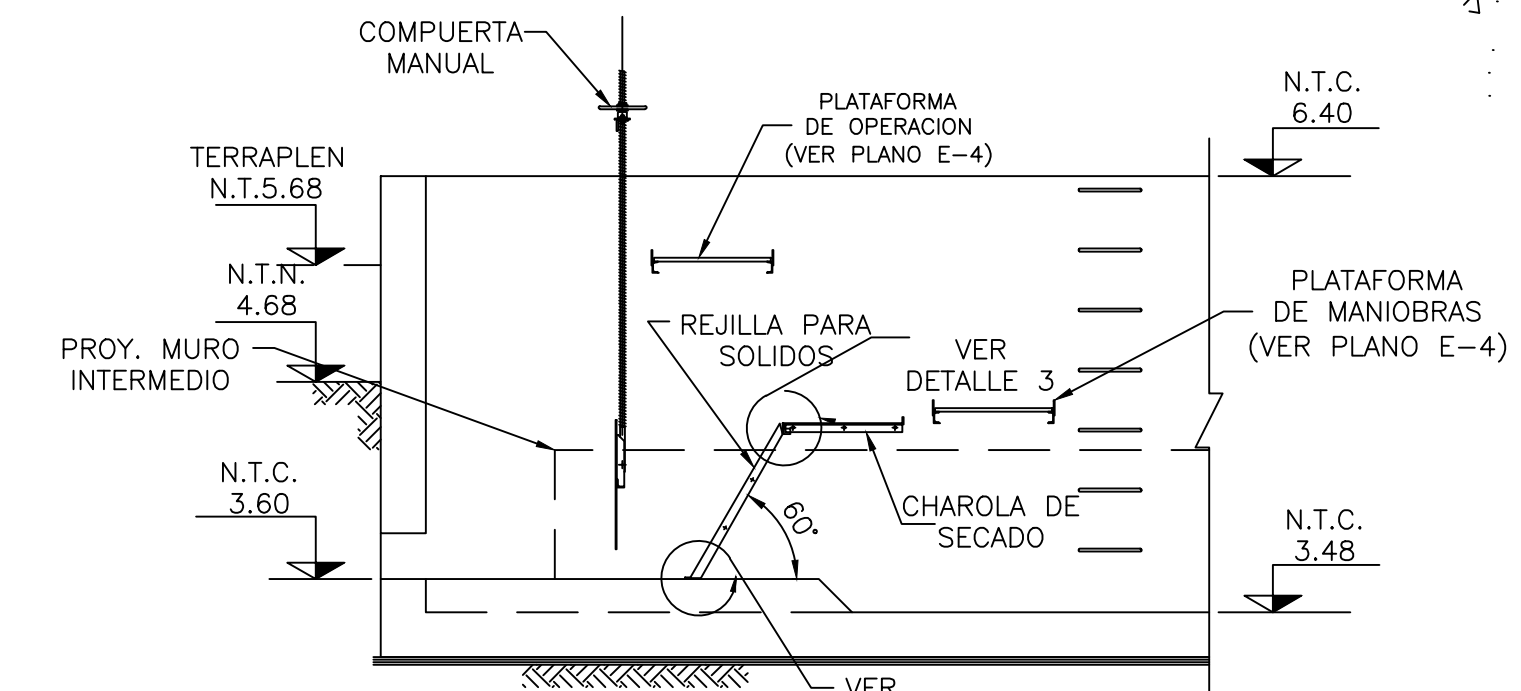
- ACOTACIONES EN CENTIMETROS Y NIVELES EN METROS.
- LAS COTAS RIGEN SOBRE EL DIBUJO.
- ESPECIFICACION DE MATERIALES :
 - a).- ACERO EN PLACAS Y PERFILES ESTRUCTURALES TIPO ASTM A-36.
 - b).- PLACAS Y PERFILES EN ACERO INOXIDABLE TIPO ASTM A-304.
 - c).- ELECTRODOS RECUBIERTOS TIPO E-7018.
- ESTE PLANO SERVIRA DE BASE PARA LA ELABORACION DE PLANOS DE FABRICACION Y MONTAJE.
- LAS SOLDADURAS SE HARAN EVITANDO TORCEDURAS, FLAMBEOS o QUEMADO DEL MATERIAL BASE.
- LAS SOLDADURAS SE REGISTRAN POR LAS ESPECIFICACIONES A.W.S.

NOMENCLATURA

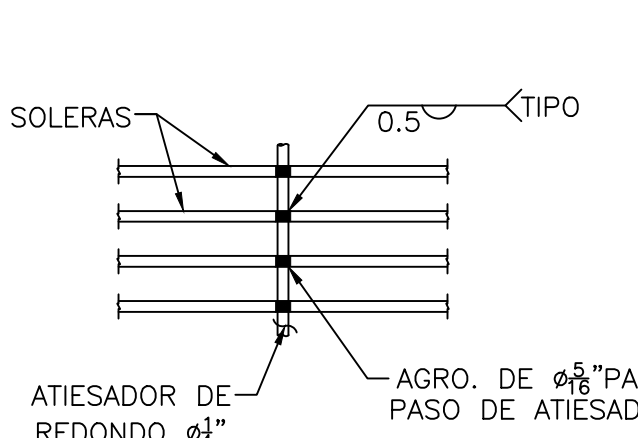
- N.T.C.- NIVEL TOPE DE CONCRETO
- N.T.N.- NIVEL DE TERRENO NATURAL
- N.D.C.- NIVEL DE DESPLANTE DE CIMENTO
- L.S.- LECHO SUPERIOR
- L.I.- LECHO INFERIOR



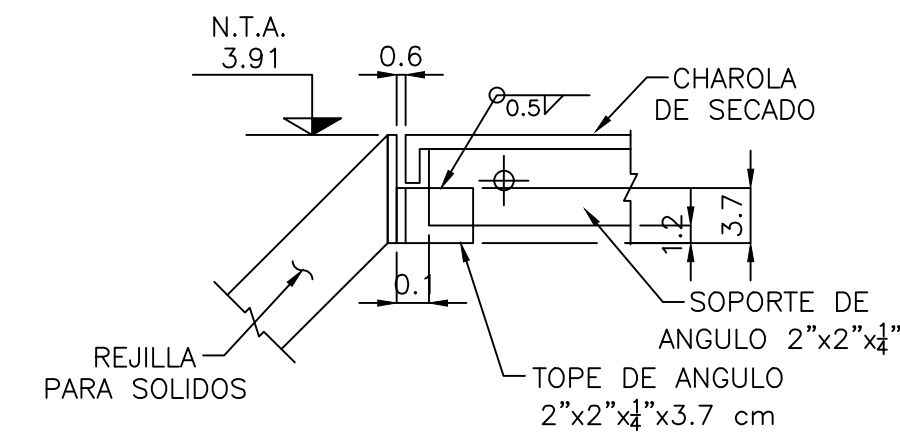
PLANTA DE LOCALIZACION REJILLAS Y CHAROLA ESCALA 1:50



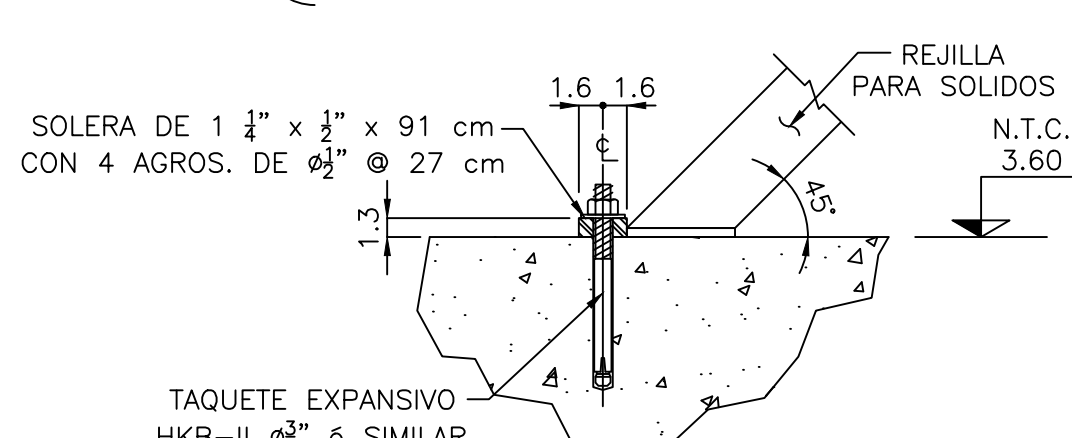
CORTE A ESCALA 1:50 S/R



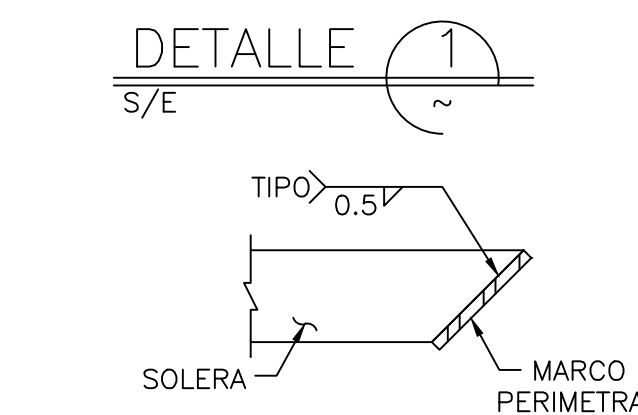
DETALLE 1 S/E



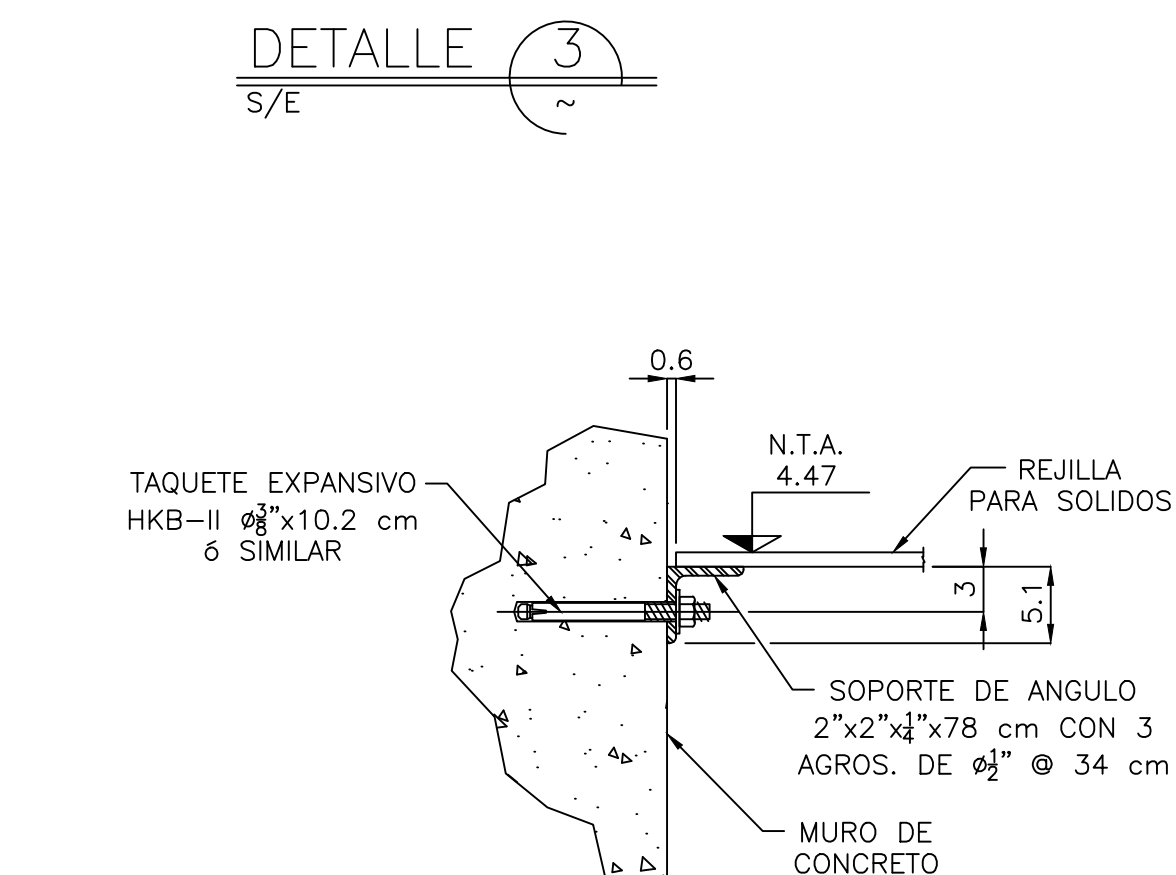
DETALLE 3 S/E



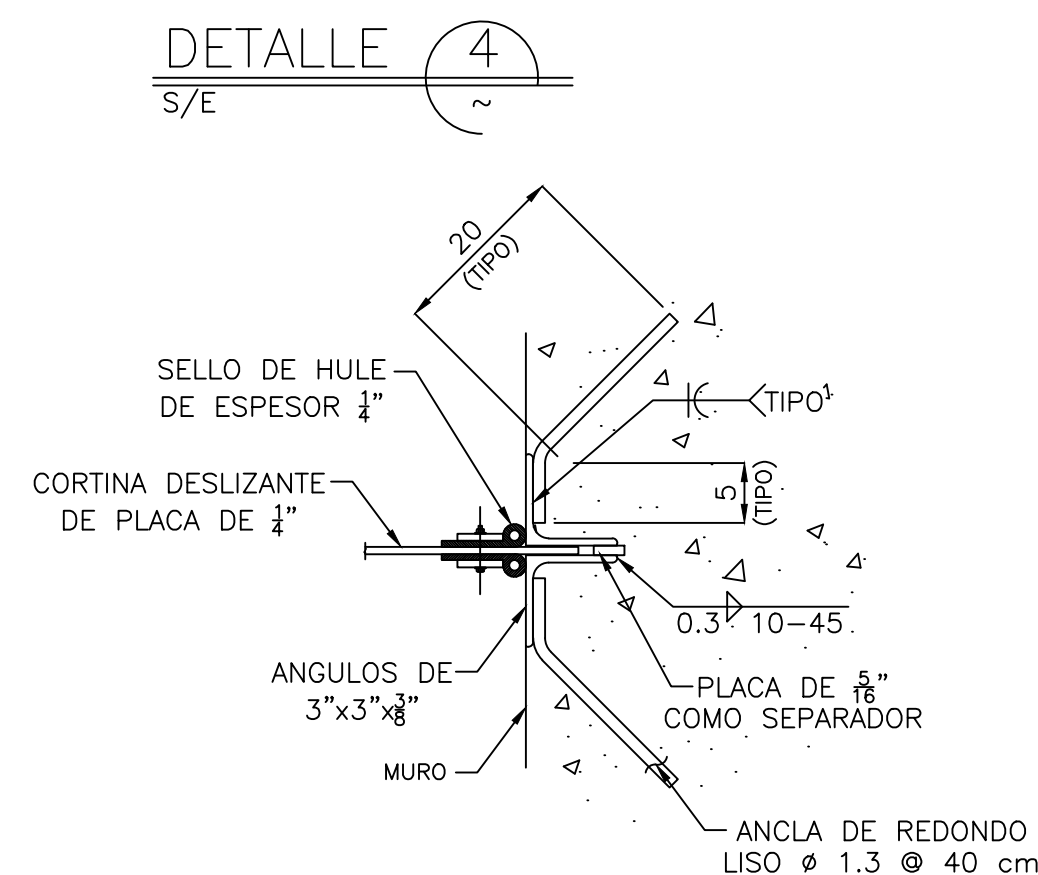
DETALLE 4 S/E



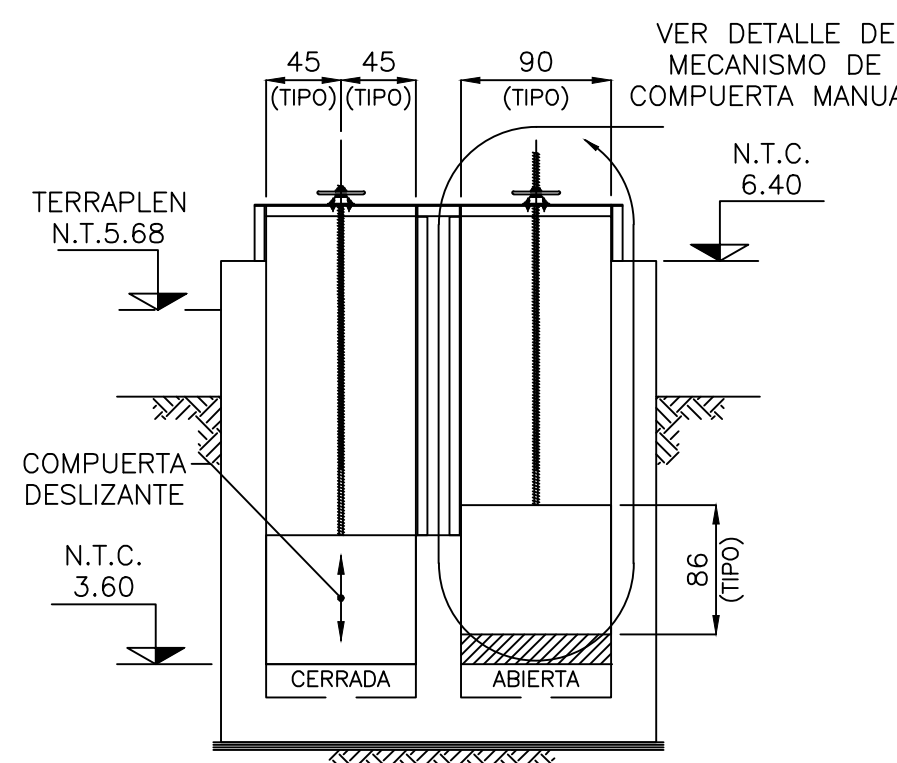
DETALLE 2 S/E



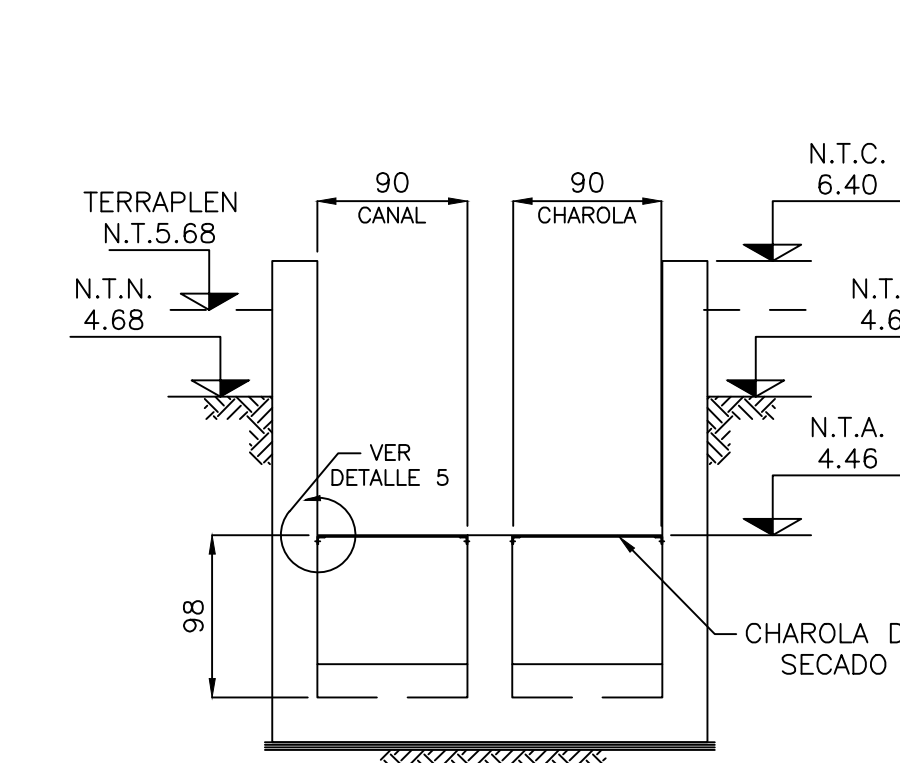
DETALLE 5 S/E



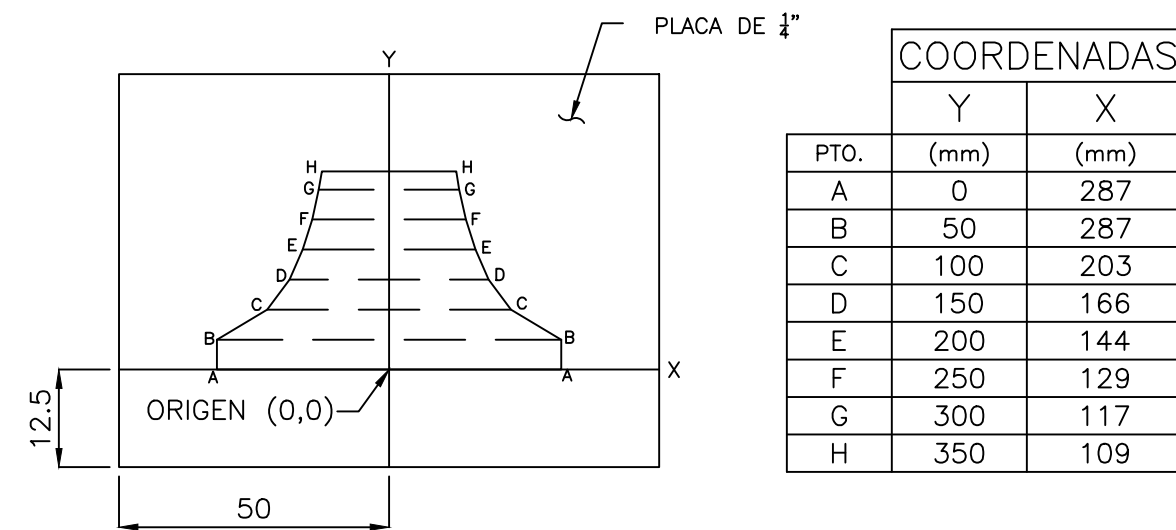
DETALLE 6 S/E



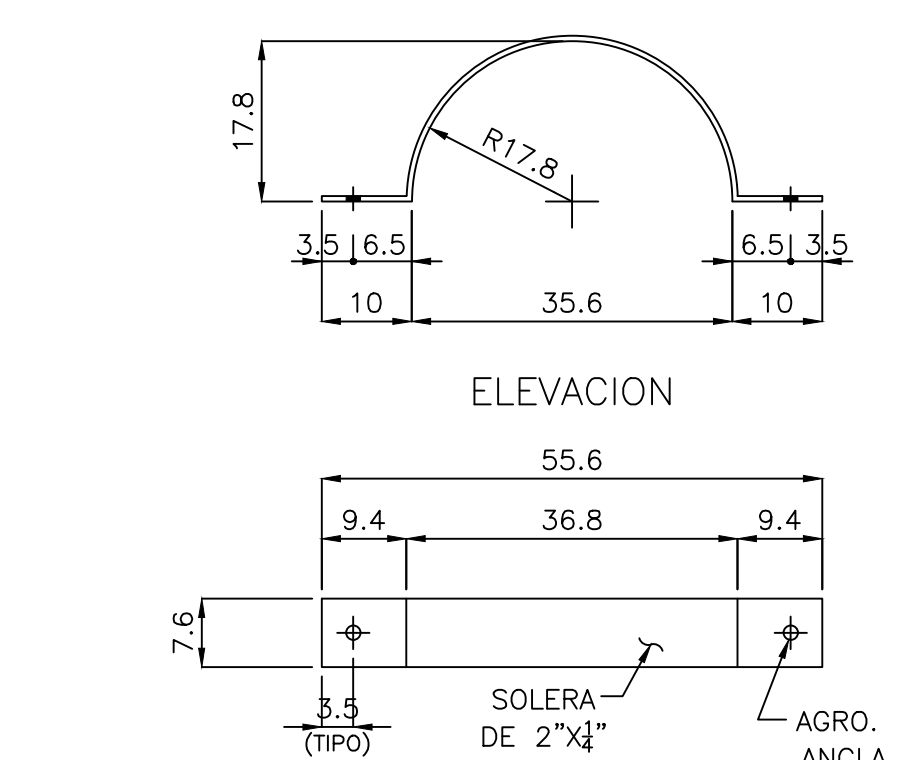
CORTE B ESCALA 1:50 S/R



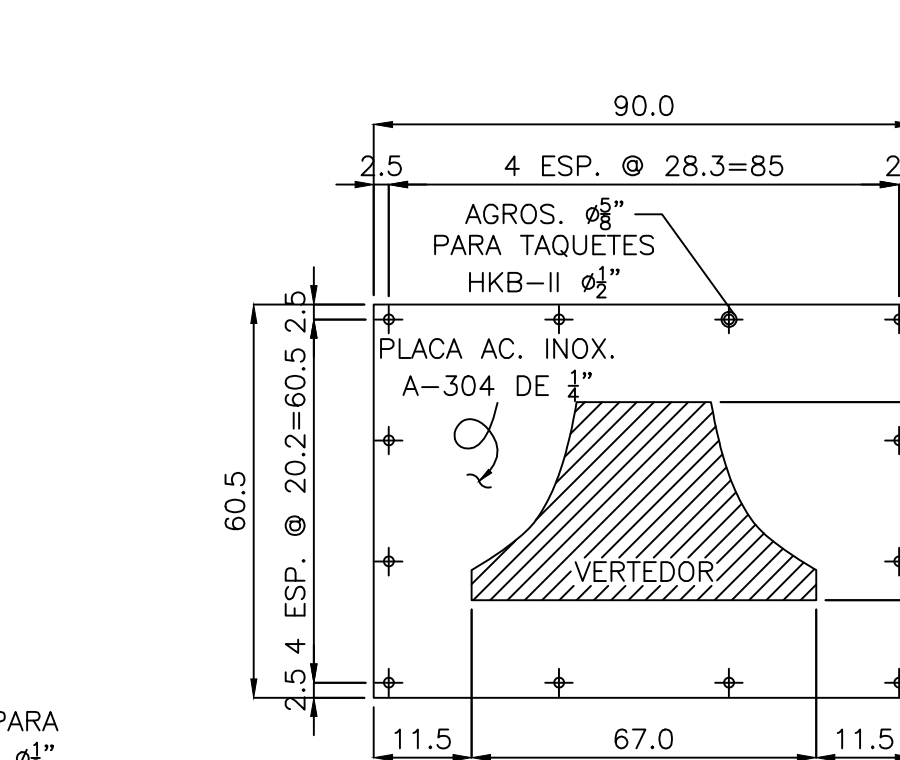
CORTE C ESCALA 1:50 S/R



TRAZADO DE VERTEDOR S/E



PLANTA ANCLAJE DE SOLERA S/E



VERTEDOR PROPORCIONAL S/E

JUMAPAG
 JUNTA MUNICIPAL DE AGUA POTABLE Y ALCANTARILLADO DE GUASAVE

H. AYUNTAMIENTO DE GUASAVE

PRESIDENTA MUNICIPAL:
 LIC. MARIA AURELIA LEAL LOPEZ

GERENTE GENERAL:
 ARQ. NUBIA YAZMIN PUEBLOS LLANOS

CONTIENE: DETALLE DE PAILERIA, REJILLA, CHAROLA DE SECADO Y VERTEDOR	UBICACION: ESTACION BAMOA, GUASAVE SINALOA.
PROYECTO: ING. AARON I. ANGULO LOPEZ.	REVISO: ING. AARON I. ANGULO LOPEZ.
LEVANTO: ING. FAUSTO G. CAMACHO MARTINEZ.	DIBUJO: ING. DENIS FERNANDO LIERA VARGAS.
FECHA: MAYO - 2020	ESCALA: 1:100
ARCHIVO: PRCV-CCAN	No. DE PLANO: PL-04