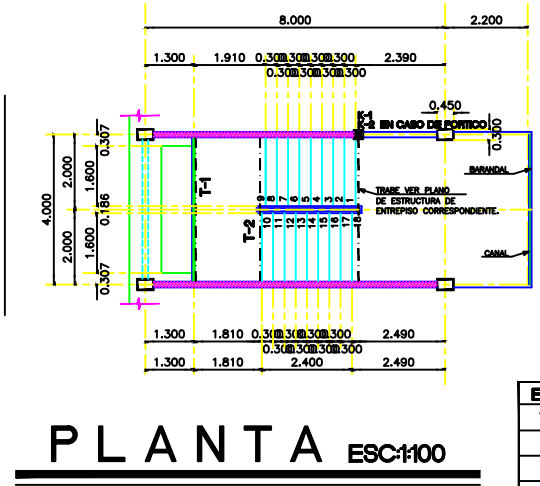
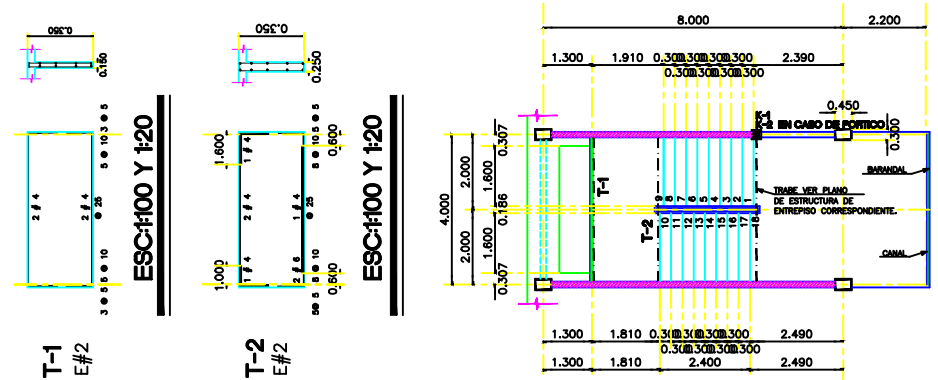
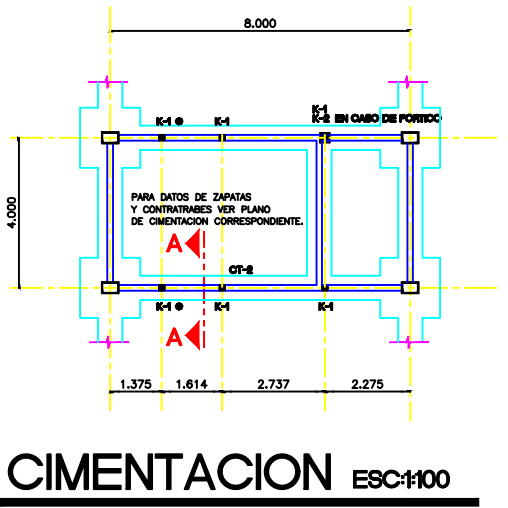


EN FORMA GENERAL SE CONSTRUIRA UN MURO DE CONCRETO DE COLUMNA A COLUMNA SOLO CUANDO SE REQUIERA SE CONSTRUIRA HASTA EL CASTILLO K-2

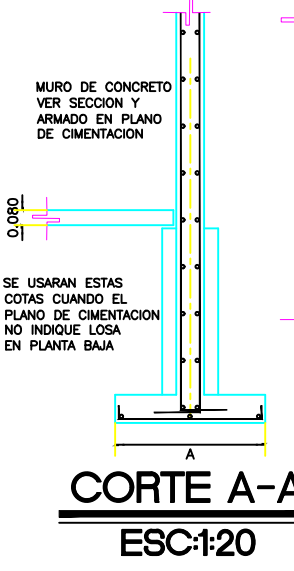


EQUIVALENCIA DE ARMADO

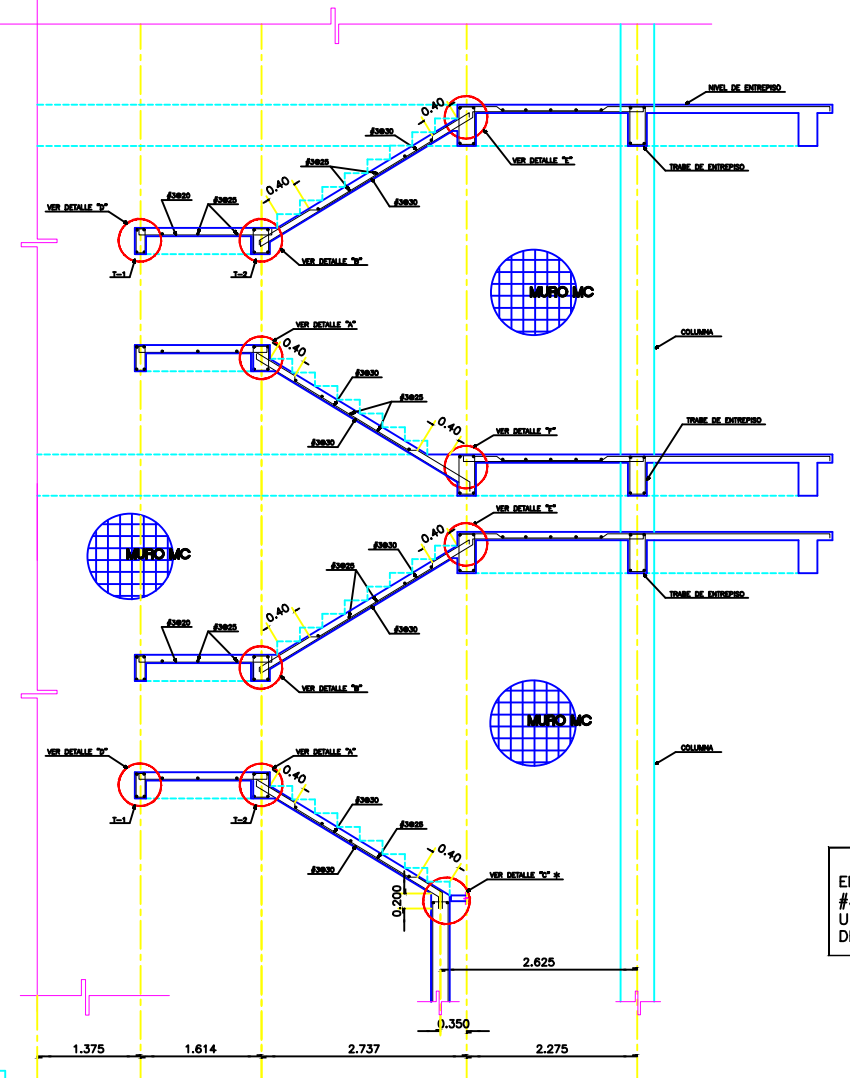
VAR. # 2.5	VAR. # 3
14	20
17	25
20	30



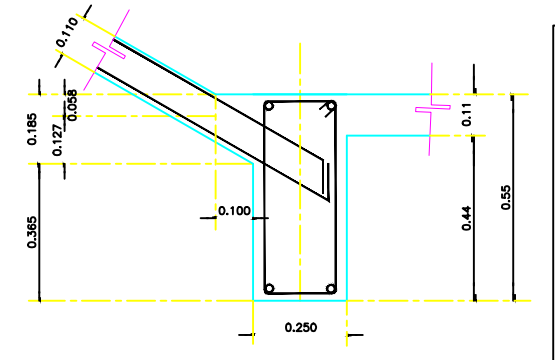
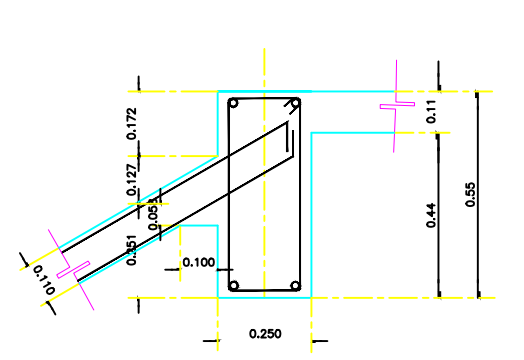
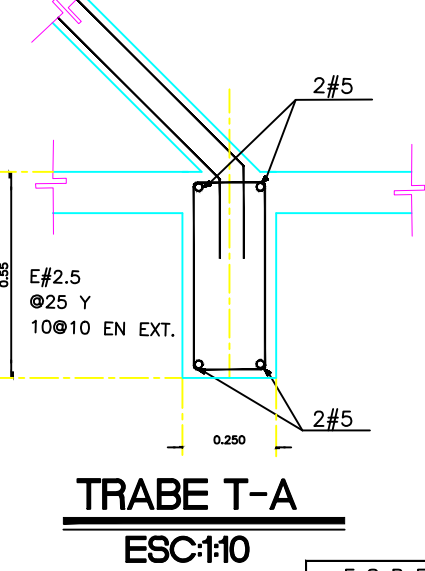
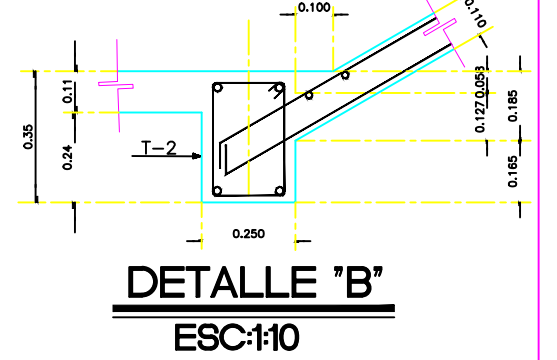
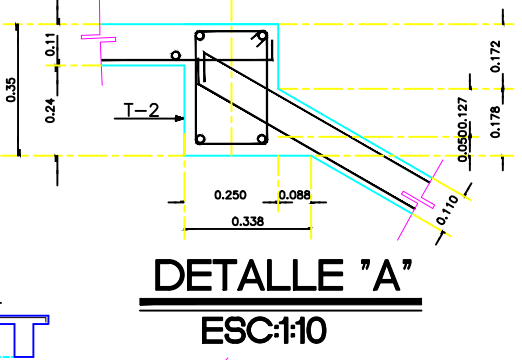
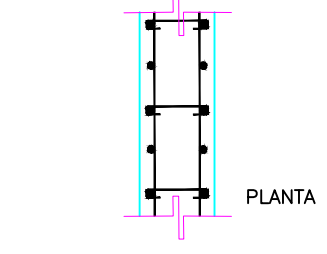
NOTA: VER CIMENTACION EN EL PLANO ESTRUCTURAL CORRESPONDIENTE.



SE USARAN ESTAS COTAS CUANDO EL PLANO DE CIMENTACION NO INDIQUE LOSA EN PLANTA BAJA



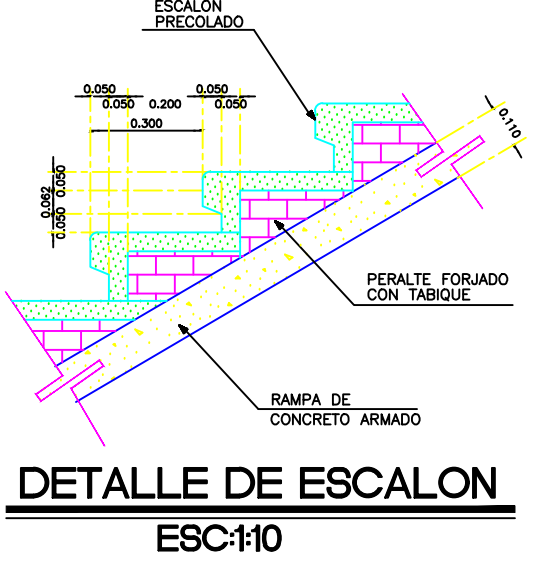
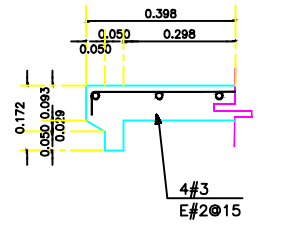
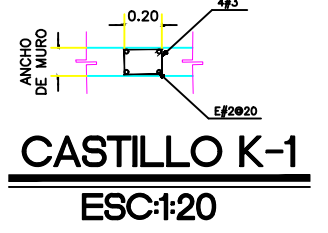
NOTA: EN MUROS MC COLOCAR GRAPAS #3@60 EN AMBOS SENTIDOS UNIENDO LAS DOS PARRILLAS DE REFUERZO.



U-3C
10#8
E#3@10
EN DOS SERIES

U-2C
6#8
E#3@10
EN DOS SERIES

CASTILLO K-2 ESC:1:20



- ESPECIFICACIONES:**
- CIMBRA:**
- LA CIMBRA DEBERA ESTAR COMPLETAMENTE LIMPIA NIVELADA O A PLOMO
 - EL ENGRASADO DEBERA HACERSE ANTES DE COLOCAR EL REFUERZO.
 - EL APOYO DE PUNTALES Y PIES DERECHOS DEBERA HACERSE SOBRE TRES ADECUADOS, PERFECTAMENTE APOYADOS EN EL TERRENO CON DOBLE DEL ANCHO DEL PUNTAL.
- CONCRETO:**
- SE USARA CONCRETO PROPORCIONADO PARA UN $f_c=250\text{Kg/cm}^2$. TOMANDO EN CUENTA LA HUMEDAD Y TAMAÑO MAXIMO DEL AGREGADO QUE SERA DE (3/4") MEZCLADO A MAQUINA.
 - RECUBRIMIENTOS LIBRES DE LOSAS Y RAMPA 1.5 CM.
 - LOS RECUBRIMIENTOS ESPECIFICADOS DEBERAN SER VERIFICADOS ANTES Y DURANTE EL COLADO, ASEGURANDO EL REFUERZO PARA EVITAR MOVIMIENTOS.
- ACERO:**
- EL ACERO DE REFUERZO SERA DE $f_y=4200\text{Kg/cm}^2$. ALTA RECISTENCIA
 - TODOS LOS DOBLECES DE VARILLAS SE HARAN ALREDEDOR DE UN PERNO CUYO DIAMETRO SERA 6 VECES EL DE LA VARILLA.
- NOTAS:**
- ACOTACIONES EN CENTIMETROS.
 - EL PERALTE DE LA LOSA DE SERA DE 11 CMS.
 - EN UNA MISMA SECCION NO DEBERA TRASLAPARSE MAS DE LA TERCERA PARTE DEL REFUERZO.
 - NO SE DEJARAN MAS DE DOS TRASLAPES CONTINUOS DEBIENDO ALTERNARCE CON LAS VARILLA CONTINUAS.
 - VERIFICAR COTAS Y NIVELES EN PLANO ARQUITECTONICO CORRESPONDIENTE.

21/05/96 REVISADO Y ACTUALIZADO

C.A.P.F.C.E.
COMITE ADMINISTRADOR DEL PROGRAMA FEDERAL DE CONSTRUCCION DE ESCUELAS

DIRECTOR GENERAL : LIC. GUILLERMO FONSECA ALVAREZ
SUBDIRECTOR TECNICO: ARO: JAIME AGUILAR ALVAREZ M.
JEFE DE ZONA:

ESCALERA TIPO U-2C Y U-3C ESTRUCTURA Y DETALLES ENTRE EJES 4.00 X 8.00 M. ESTRUCTURA DE CONCRETO	PLANO N.-	PROYECTO:
	I-5.17	DIBUJO: E. ESCOBAR S.
	FECHA: AGOS/88	REVISOR: ING. A.M.D.
	ESCALA: INDICADAS	JEFE OFNA: SUBDIRECTOR
		ING. A MUÑOS
		GERENTE GENERAL:
		ARO: SANTIAGO DE LA TORRE RAYON.