



DATOS DEL PROYECTO
 PROPIETARIO: MUNICIPIO DE AHOME
 UBICACIÓN: ESCUELA SECUNDARIA "TECNICA #98" EN GABRIEL LEYVA SOLANO (ZAPOTILLO #2), SINDICATURA SAN MIGUEL ZAPOTILAN, MUNICIPIO DE AHOME, SINALOA

NOTAS GENERALES
 - COTAS EN METROS.
 - NIVELES EN METROS.
 - NO SE TOMARÁN COTAS A ESCALA DE ESTE PLANO.
 - LAS COTAS INDICADAS SON A PAÑO DE ALBAÑILERIA.
 - TODAS LAS COTAS Y NIVELES DEBERÁN SER VERIFICADAS EN OBRA POR EL CONTRATISTA.
 - CUALQUIER DISCREPANCIA DEBERÁ CONSULTARSE CON LA DIRECCIÓN DEL PROYECTO ASÍ COMO LA INTERPRETACIÓN QUE EL PROPIO CONTRATISTA DE AL DIBUJO.

MODIFICACIONES

NUM.	COMENTARIO:	FECHA:

FIRMAS Y SELLOS

APROBÓ:
 ING. CARLOS JULIO DE JESUS FIERRO SERRANO
 DIRECTOR GENERAL DE OBRAS Y SERVICIOS PÚBLICOS
 REVISÓ:

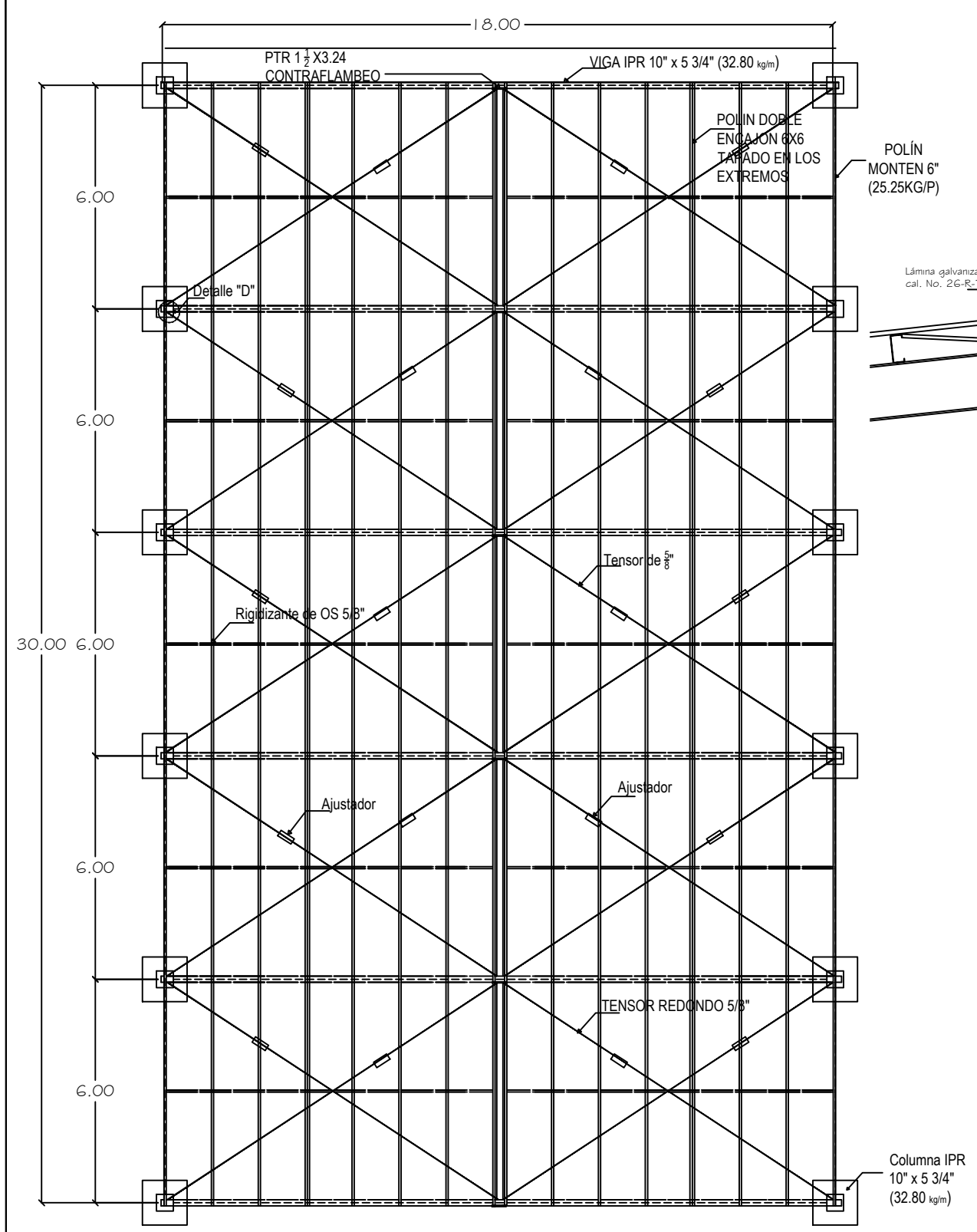
ING. RAEL RIVERA CASTRO
 DIRECTOR DE OBRAS PÚBLICAS
 ELABORÓ:

ING. RAMIRO JESUS COTA GASTELUM
 SUB DIRECTOR TÉCNICO

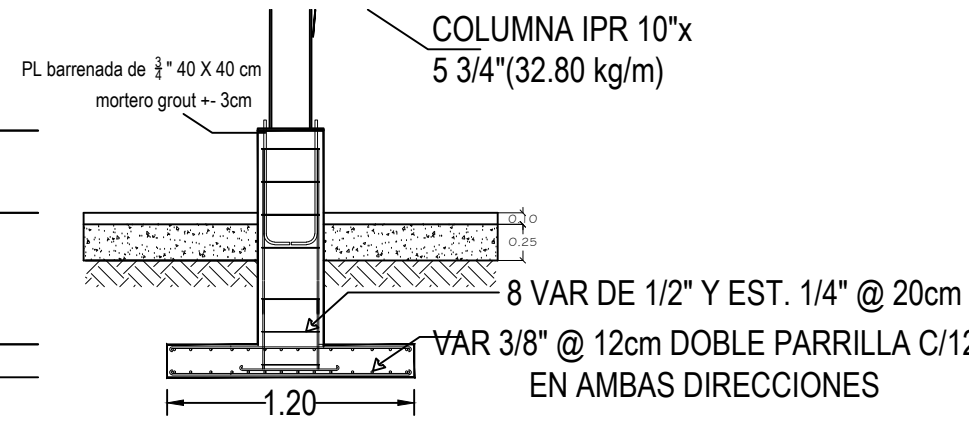
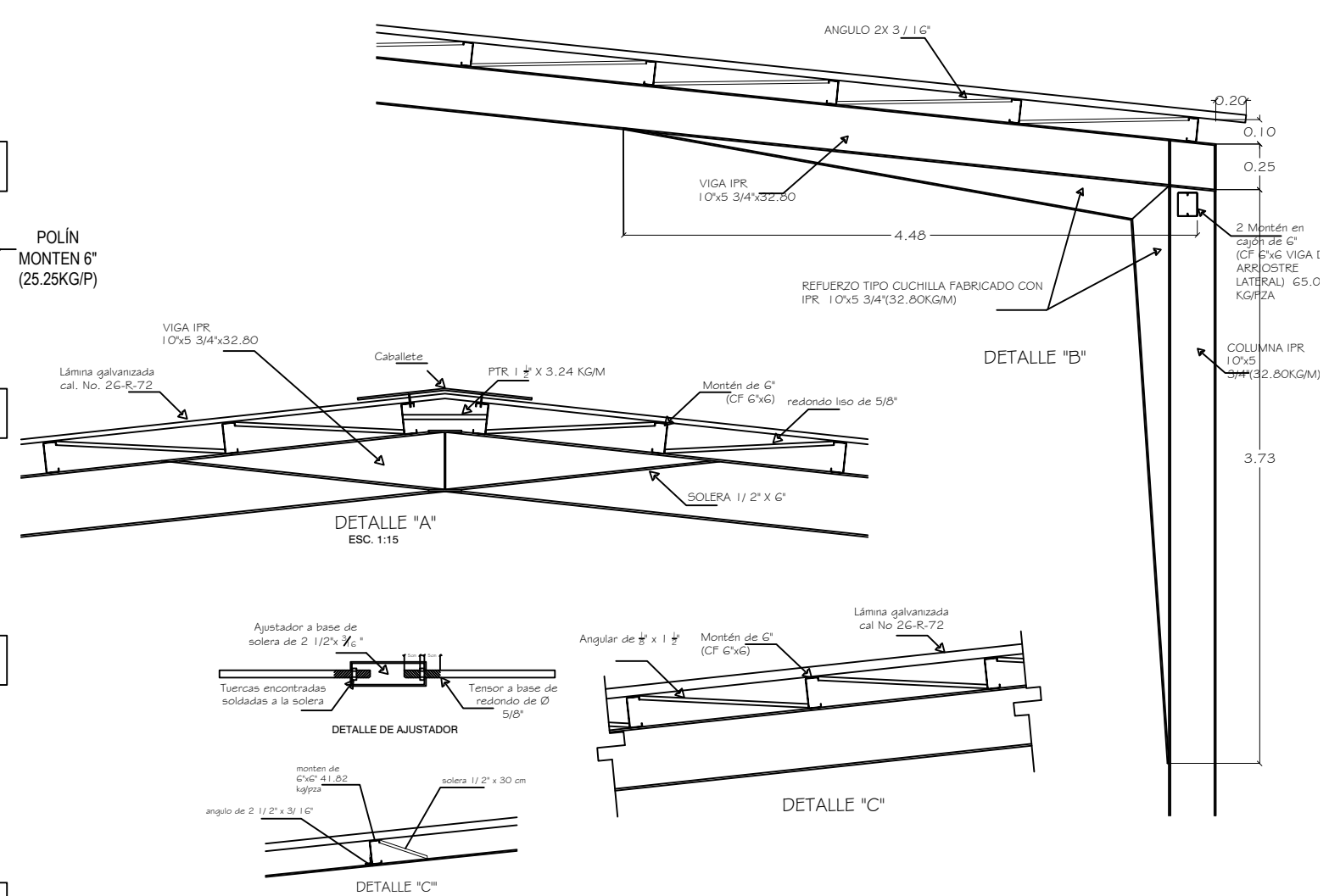
NOMBRE DEL PROYECTO
 CONSTRUCCIÓN DE TECHUMBRE METALICA EN AREA DE IMPARTICIÓN DE EDUCACION FISICA EN LA ESCUELA SECUNDARIA TECNICA #98

CONTENIDO DEL PLANO
 - PLANTA
 - DETALLES

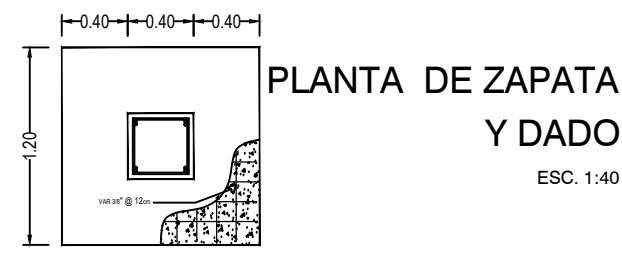
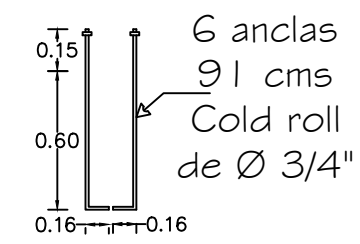
FECHA:
 DICIEMBRE 2018 03



PLANTA ESTRUCTURAL



CORTE DE ZAPATA Y COLUMNA
 ESC. 1:75



PLANTA DE ZAPATA Y DADO
 ESC. 1:40