

MAZATLÁN
DONDE SE ROMPEN LAS OLAS

PRESIDENTE MUNICIPAL
QFB. LUIS GUILLERMO BENITEZ TORRES

DIRECTOR DE OBRAS PUBLICAS
M.I. JUAN DE DIOS GARAY VELAZQUEZ

SUBDIRECTOR DE OBRAS PUBLICAS
ARQ. CARLOS JESUS TAPIA CAMACHO

JEFE DEL DEPTO. DE PROYECTO Y TOPOGRAFIA:
ING. JUAN CARLOS GALARZA BARRON

INTEGRANTES DEL DEPARTAMENTO DE PROYECTOS:
ING. CARLOS MANUEL TAPIA BARRON
ARQ. PATRICIA ARAUZ CRISTERNA
ARQ. JESUS IVAN MORENO JIMENEZ

PROYECTO: CALLE MAR PATRIMONIAL
ENTRE CALLES 13 DE JUNIO Y MAR CARIBE
COL. HOGAR DEL PESCADOR

LOCALIZACION

ESCALA: S/E

FECHA: MAYO DEL 2020

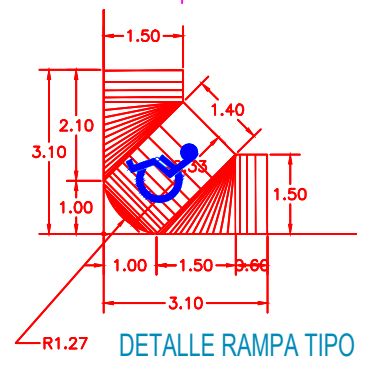
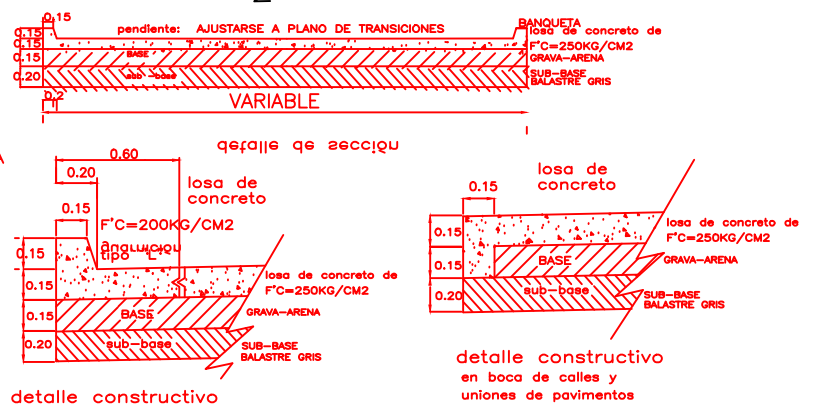
LAMINA No. 2

DISÑO - DIBUO: ING. CARLOS MANUEL TAPIA BARRON
ARQ. JESUS IVAN MORENO JIMENEZ

CLAVE: LO-MMA-DOP-2021-013
DOP-21-035

OBRAS PUBLICAS

- POSTE C.F.E.
- POSTE TELMEX
- POZO DE VISITA
- ⊠ B N ESQUINA DE BANQUETA
- ARBOL
- ANUNCIO
- LUMINARIA
- CASETA TELMEX



MUNICIPIO DE MAZATLAN
CALLE ANGEL FLORES S/N COLONIA CENTRO MAZATLAN, SIN.